

# Manual do Usuário - Trituradores de Resíduos de Alimento



MAKE IT WONDERFUL



É necessário ler completamente o manual de instruções, pois ele contém informações importantes de instalação, uso, manutenção e garantia do seu produto.

Para sua comodidade preserve o manual de instruções, certificado de garantia e nota fiscal do produto.

1. Descrição do Produto.....	04
2. Limites de Aplicação .....	05
3. Instalação .....	07
4. Como Utilizar .....	13
5. Limpeza e Manutenção .....	15
6. Problemas e Soluções.....	18
7. Advertências de segurança .....	20

Obrigado por escolher a **FRANKE**. Estamos satisfeitos por você depositar a sua confiança em nosso produto. Este produto é o resultado de pesquisas e muitos anos de experiência na fabricação de produtos de alta qualidade e tecnologia.

Em caso de dúvidas, ligue gratuitamente para a CAF  
Central de Atendimento Franke - 0800 47 7300.

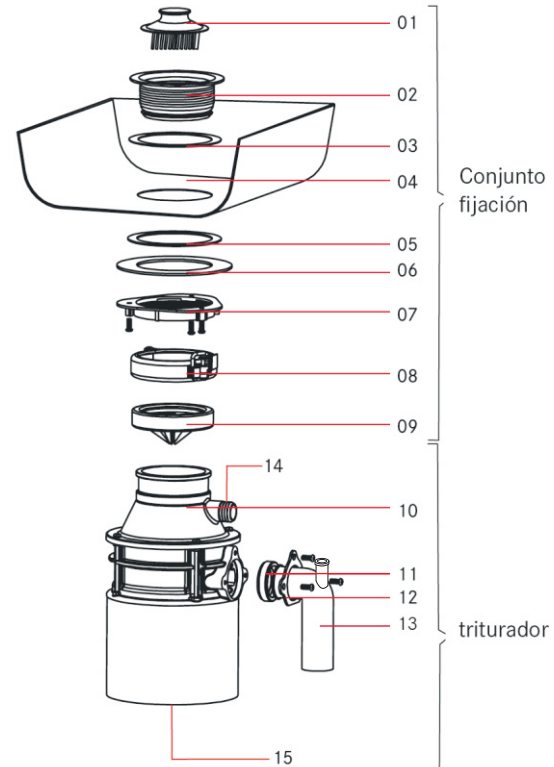
# DESCRIÇÃO DO PRODUTO

O Triturador de Resíduos Alimentares Franke tritura restos de alimentos que forem descartados, mantendo seu ambiente limpo e poupando idas constantes às lixeiras externas.

Desenvolvido para se adaptar às cozinhas residenciais, o Triturador de Resíduos Alimentares Franke oferece uma maneira durável, eficiente, não perigosa e ecologicamente correta de descartar os resíduos alimentares.

## Lista de Componentes

- 01 - Tampão
- 02 - Corpo de válvula
- 03 - Anel de vedação Superior
- 04 - Cuba Franke
- 05 - Anel de vedação Inferior
- 06 - Anel Metálico
- 07 - Anel p/ Fixação c/ Parafusos
- 08 - Anel de Travamento
- 09 - Vedação Antirrespingos
- 10 - Corpo
- 11 - Anel vedação do Escoamento
- 12 - Anel fixação do Escoamento
- 13 - Tubo de Escoamento
- 14 - Entrada da máquina e lava-louças ou ladrão (cuba)
- 15 - Botão vermelho de destravamento



## LIMITES DE APLICAÇÃO DO TRITURADOR

Seu Triturador de Resíduos Alimentares Franke tritura restos de alimentos e os descarta através do encanamento em segundos, sem qualquer desordem e com baixo ruído.

Os itens que podem ser facilmente descartados incluem vegetais, cascas de frutas, borras de café, cascas de ovos, folhas de chá etc.

Recomenda-se que apenas ossos pequenos, de galinha, sejam descartados no triturador.

Também não é recomendado que caroços de frutas, como os de pêsego, nectarina, abacate etc. sejam colocados no triturador.

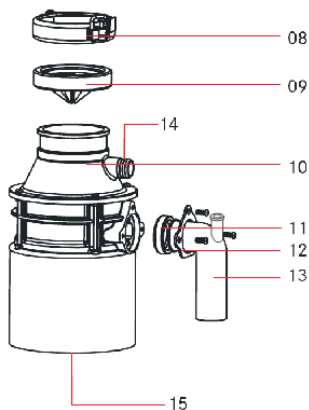
## MONTAR O TRITURADOR NO CONJUNTO FIXAÇÃO

A - Insira a vedação antirrespingos (9) no corpo do triturador colocando as ranhuras para dentro do triturador.

B - Agora encaixe o triturador com a vedação antirrespingos no corpo da válvula. Faça movimentos circulares e laterais para que ocorra um encaixe adequado.

C - Encaixar o anel de travamento (8) sob a borda externa da vedação antirrespingos (9) e travar com a alça de travamento do anel (8).

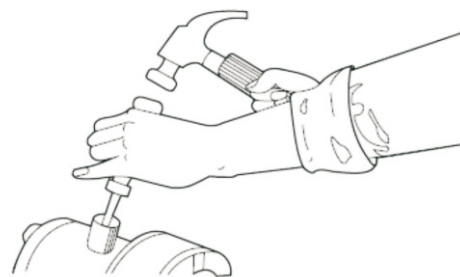
D - Pronto. Seu triturador de resíduos está fixado na pia/cuba.



## UTILIZANDO A ENTRADA DA MÁQUINA DE LAVAR LOUÇA OU LADRÃO (CUBA) (14)

A - Utilizar um instrumento cego (perfurador de aço ou pino) para romper a proteção interna. Não utilizar uma chave de fenda ou qualquer objeto afiado para bater o plugue para fora. Quando o plugue cair na câmara de trituração, é possível removê-lo enquanto o equipamento estiver desligado.

B - Conectar a mangueira da máquina de lavar louças utilizando uma braçadeira. Se a mangueira tiver outro diâmetro ou padrão de conexão, pode ser necessário um adaptador.



# INSTALAÇÃO

Conjunto Válvula (itens 2 e 3): é necessário desmontar este conjunto para depois ser montado no furo da válvula da cuba.

**NOTA: o Triturador de Resíduos Alimentares Mr. Clean deve ser instalado em cubas com furação de válvula 4,5" ou 114,3 mm.**

## DESMONTAR CONJUNTO FIXAÇÃO TRITURADOR

A - Remover o Anel de Travamento (8), puxando a alça de travamento.

B - Remover a Vedação Antirrespingos (9) que está fixando o corpo do triturador com o Corpo da Válvula. Movimentar lateralmente e girar o Corpo do Triturador.

C - Soltar parafusos do Anel Parafusado (7) de fixação e em seguida girá-lo no sentido anti-horário para soltá-lo.

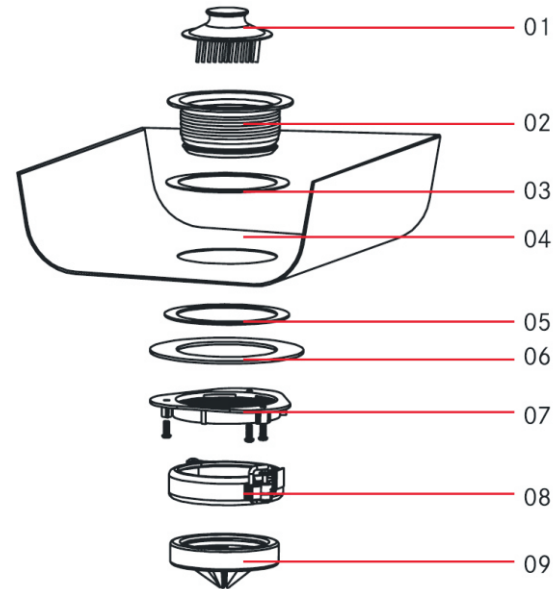
D - Retirar o Anel de Fixação Metálico (6), o Anel de Vedação inferior (5) e o superior do Corpo da Válvula (3).

## MONTAR CONJUNTO FIXAÇÃO TRITURADOR NA CUBA

A - Na parte superior interna da cuba, inserir no furo de válvula o Corpo da Válvula (2) junto com Anel de Fixação Superior (3).

B - Na parte inferior da cuba inserir no corpo da válvula o Anel de Vedação inferior (5), o Anel Metálico de fixação (6) e rosquear o Anel Parafusado de fixação (7) até obter uma fixação suficiente.

C - Em seguida parafuse o Anel de Fixação (7) para executar a fixação final do conjunto.



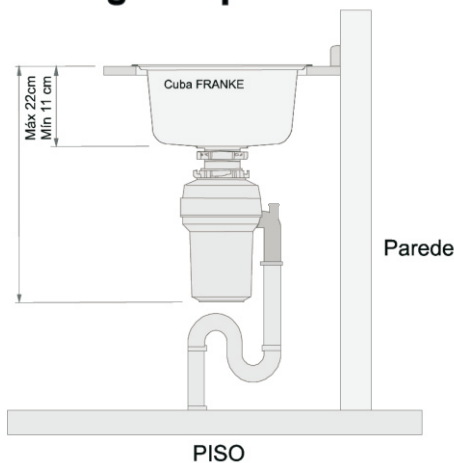
## INSTALAÇÃO SAÍDA PARA ESGOTO

Utilize sempre um sifão flexível para conectar o tubo com saída de esgoto, pois os sifões rígidos podem causar vazamentos.

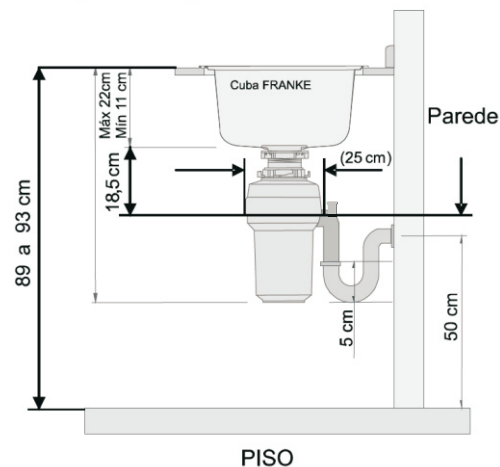
Tenha certeza de que o acoplamento esteja firmemente fixado no triturador, verificando se o anel de travamento está totalmente preso para garantir o perfeito fechamento da parte superior com a parte inferior do aparelho.

**NOTA: A instalação hidráulica de sifão com curvas pode ocasionar mal cheiro e refluxo de insetos.**

### Com esgoto no piso



### Com esgoto na parede



**NOTA: O furo na parede não pode ultrapassar 50 cm de altura do piso.**



## BOTÃO PNEUMÁTICO DE ACIONAMENTO

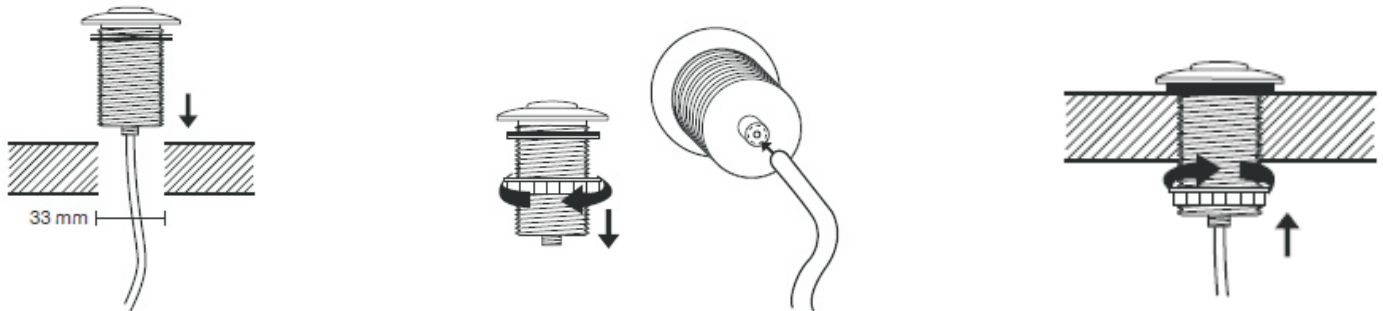
O triturador Franke é fornecido com um botão pneumático de acionamento. Este botão liga / desliga o aparelho enviando um pulso de ar através de uma mangueira plástica.

Faça um furo de 33 mm no tampo do móvel onde o botão será instalado. Remova a porca plástica, mantendo o botão cromado e a borracha de vedação no lugar. Posicione o botão plástico no tampo do móvel. Rosqueie a porca plástica por baixo do tampo para fixar o botão. Aperte firmemente com as mãos, sem utilizar ferramentas que podem danificar o botão plástico.

Insira uma ponta da mangueira de PVC no botão plástico. Aperte firmemente.

Abaixo do triturador, desrosqueie a porca sextavada. Passe a mangueira de PVC pelo meio da porca sextavada e insira no conector do interruptor. Rosqueie a porca sextavada firmemente, sem utilizar ferramentas.

O botão pneumático pode ser desabilitado caso sua preferência seja controlar o aparelho por meio de um interruptor elétrico (não fornecido), ou diretamente pela inserção/remoção do plugue na rede elétrica. O triturador de alimentos é fornecido com o interruptor pneumático na posição "Desligado". Neste caso, é necessário conectar o sistema pneumático e acionar o botão uma vez para ligar o interruptor. Então o sistema pneumático pode ser desconectado e o motor será acionado sempre que o aparelho for conectado à rede elétrica.

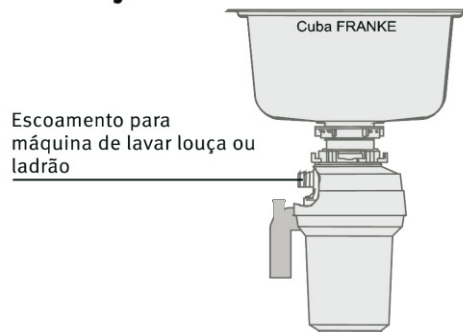


## INSTALAÇÃO HIDRÁULICA DO TRITURADOR

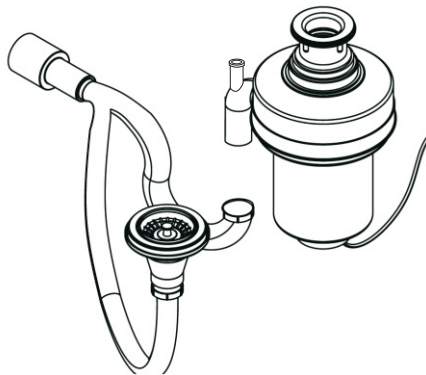
Algumas casas têm cubas duplas, utilizando um único ponto de esgoto. Se este for o seu caso, utilize a forma de conexão conforme ilustração abaixo para prevenir que a água saia do triturador e não passe para a outra cuba.

Conecte a saída da máquina de lavar louças com uma abraçadeira comum para evitar vazamentos.

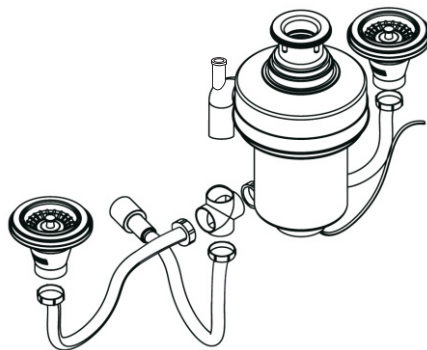
## INSTALAÇÃO SIMPLES



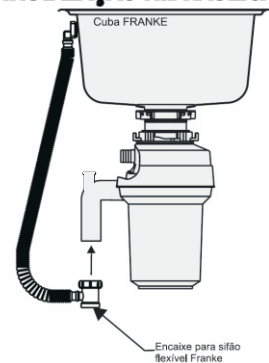
## INSTALAÇÃO HIDRÁULICA CUBA DUPLA



## INSTALAÇÃO HIDRÁULICA CUBA TRIPLA



## INSTALAÇÃO HIDRÁULICA CUBA COM LADRÃO

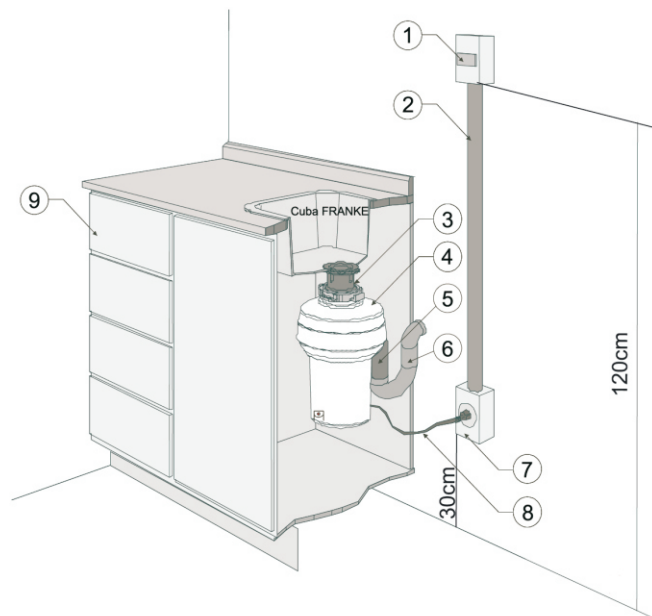


## INSTALAÇÃO FINAL

- 1 - Botão liga / desliga (h=120 cm; opção quando não utilizado o acionador pneumático)
- 2 - Tubulação de energia elétrica (eletroduto)
- 3 - Conjunto de fixação do Triturador
- 4 - Triturador Franke
- 5 - Tubulação de escoamento
- 6 - Sifão
- 7 - Tomada de ligação 10 A (h=30 cm)
- 8 - Cabo de energia elétrica (120 cm)
- 9 - Balcão da cuba / pia

**NOTA: Itens 1, 2, 6, 7 e 9 não inclusos no produto.**

**O aparelho deve ser instalado de forma que o botão de reset seja facilmente acessível.**



## TABELA DE CARACTERÍSTICAS TÉCNICAS

Modelo	1/2 HP		3/4 HP	
Frequência	60 Hz			
Tensão	127 V~	220 V ~	127 V~	220 V ~
Potência W	410	370	610	560
Corrente de pico	8 A	4 A	8 A	4 A
Rotação	1680 rpm	1380 rpm	1680 rpm	1380 rpm

O aparelho não possui chave seletora de tensão.

**ATENÇÃO:** verifique a tensão da sua rede local antes de efetuar qualquer ligação elétrica no triturador. Confira a tensão da rede com a especificação no triturador.

**NOTA:** para sua segurança é necessário que a instalação elétrica contenha o aterramento conforme NBR 4510.



### INSTALAÇÃO

Se o cordão de alimentação está danificado, ele deve ser substituído pelo fabricante ou agente autorizado ou pessoa qualificada, a fim de evitar riscos.

## COMO UTILIZAR

- 1 - Retire a tampa de proteção.
- 2 - Abra a torneira com o fluxo médio de água, deixando que ela escorra para dentro de seu triturador.

### **NOTA: não utilizar água quente**

- 3 - Ligue o triturador.

### **NOTA: não sobrecarregue seu triturador**

- 4 - Coloque os resíduos de alimentos aos poucos dentro do triturador já em funcionamento com água corrente.
  - 5 - Deixe seu triturador funcionando por mais 10 segundos após triturados todos os resíduos de alimentos.
  - 6 - Desligue o triturador.
  - 7 - Deixe escorrer água por mais 15-20 segundos para drenar o sistema de escoamento.
  - 8 - Feche a torneira após a trituração estar concluída ou quando somente os sons do motor e da água possam ser ouvidos.
  - 9 - Recoloque a tampa de proteção
- antes de ligar o aparelho é recomendado que os resíduos de alimentos já estejam disponíveis e todos ao alcance para serem colocados no triturador.
  - é recomendado que cascas de alimentos como laranja, melancia, melão e outros sejam cortados em pedaços menores para facilitar a trituração e não sobrecarregar o aparelho.
  - o aparelho necessita de boa vazão de água durante a trituração para o seu perfeito funcionamento. Deposite restos de alimentos em pequenas porções e respeitando o tempo máximo de 15 minutos contínuos de funcionamento.
  - quando o triturador é sobrecarregado ou ultrapassa o tempo recomendado de 15 minutos de uso direto, ele automaticamente aciona o dispositivo de segurança que evita sobrecarga. Neste caso aguarde alguns minutos, e pressione o botão reset indicado antes de continuar a operação.
  - o triturador só deve ser ligado quando utilizado para triturar alimentos. Quando não for utilizado para triturar, não é necessário ligá-lo.
  - toda a água, com ou sem espuma, passa livremente pelo aparelho e segue normalmente direto para a rede de esgoto.

Para que seu Triturador FRANKE não tenha problemas em seu funcionamento, NUNCA coloque em seu interior:

**METAIS:** talheres, alicates, arames, prendedores de sacos de pão, grampos, cliques, pregos, tampas de garrafas ou tampas de enlatados, embalagens laminadas com alumínio (caixa de leite ou de sucos), embalagens de marmiteix, parafusos etc.

**VIDROS:** pedaços de louças e tampas de embalagens.

**PLÁSTICOS:** sacos de leite, tampas plásticas e embalagens.

**PAPELÃO:** caixas de leite, caixas de suco e outras caixas.

Não jogue restos de materiais em seu triturador, como:

1 - concha de marisco ou ostra;

2 - ossos grandes ou inteiros (exceto de peixes e galinha);

3 - caroços rígidos, tais como pêssigo, abacate, manga e cascas de castanhas;

4 - plantas domésticas;

5 - quantidades excessivas de gordura.

**NOTA:** o triturador não funciona sugando ou puxando para dentro os resíduos de alimentos. Estes devem ser empurrados levemente para o interior do triturador e, juntamente com a água, serão escoados para a rede de esgoto.

**LEMBRE-SE:** o seu triturador foi projetado para triturar apenas resíduos de alimentos e não deve ser utilizado para outras finalidades.

**NOTA:** Este aparelho não deve ser usado por pessoas (incluindo crianças) com problemas físicos, sensoriais ou capacidade mental, ou falta de experiência ou conhecimento, a menos que possuam instruções sobre o uso do aparelho por uma pessoa responsável pela sua segurança.

**Recomenda-se que as crianças sejam vigiadas para assegurar que elas não estejam brincando com o aparelho.**

# LIMPEZA E MANUTENÇÃO

Antes de limpar ou fazer a manutenção do seu triturador, retirar o plugue da tomada.

Utilizando adequadamente seu triturador, não será necessário realizar uma limpeza especial.

Na câmara de trituração do triturador, devido ao seu próprio funcionamento, ocorre um efeito natural de autolimpeza.

Entretanto recomendamos uma limpeza de rotina mensal.

Há resíduos de alimentos que, quando constantemente triturados, podem exigir uma frequência maior de limpeza de rotina que deve ser observado pelo usuário.

## PARA EFETUAR A LIMPEZA DE ROTINA

- Destaque de uma forma de gelo todas as pedras de gelo.
- Adicione as pedras de gelo com o triturador ligado.
- Durante a trituração do gelo ocorre a limpeza do interior da câmara de trituração.
- Cortar 1 limão em 4 partes e colocar juntamente com o gelo.

**NOTA: não utilizar produtos de limpeza ou desengraxantes. Tais produtos podem avariar componentes internos do triturador.**

## PARA EFETUAR A LIMPEZA ESPECIAL

Uma limpeza especial e mais detalhada somente deve ser realizada quando se observar que a limpeza de rotina não remover totalmente os resíduos, ou ainda nos casos em que houver a necessidade de remover algum objeto que tenha caído dentro do triturador e que seja possível a retirada pela válvula.

- 1 - Desligue o triturador.
- 2 - Desconecte o cabo elétrico (plugue) do triturador da tomada elétrica.
- 3 - Puxe a alça do anel de travamento e solte a fixação conforme indicado no desenho da página 4.
- 4 - O aparelho está acoplado sob pressão para evitar vazamentos e possivelmente será necessário aplicar força.
- 5 - Recomenda-se que esta operação seja feita por duas pessoas para evitar que ao desacoplar o aparelho o mesmo não despenque no interior do balcão.

- 6 - Para desacoplar o triturador do conjunto de fixação da válvula, realize movimentos laterais e circulares curtos.  
7 - Ao soltar o triturador tenha o cuidado para não desconectar a instalação hidráulica e também não puxar os fios elétricos.

**NOTA: para sua segurança recomendamos soltar a fiação elétrica e também soltar o sifão do corpo do triturador.**

- 8 - Efetue a limpeza da câmara de trituração removendo a sujeira;  
9 - Efetue o acoplamento e se necessário passar óleo comum de máquina nos encaixes internos da vedação anti-respingos;  
10 - Após limpeza efetuar a remontagem.

**NOTA: para remontar o triturador, realizar os passos apresentados inicialmente**

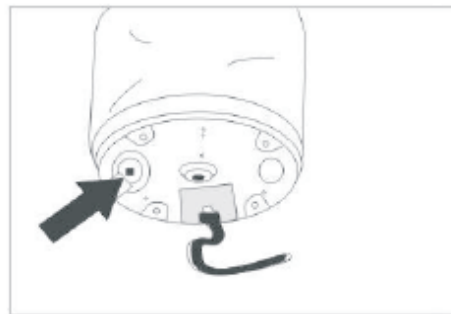
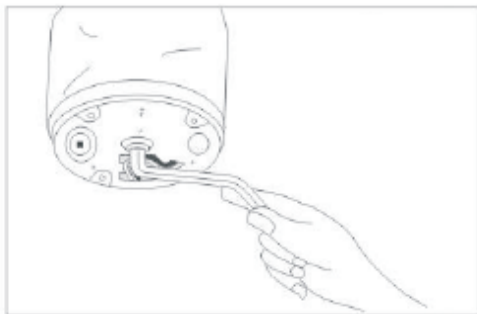


## DESTRAVAMENTO MANUAL

Desligue o aparelho da energia para realizar esta operação. Retire o plugue da tomada.

Se houver uma sobrecarga no motor, o aparelho desliga-se automaticamente. Neste caso, a ligação é feita da seguinte maneira:

1. Desligue o aparelho da energia elétrica.
2. Insira a chave hexagonal fornecida no alojamento encontrado no centro do lado inferior do produto. Rode a ferramenta no sentido anti-horário até destravar o triturador.
3. Aguarde 10 minutos.
4. Pressione o botão "reset" vermelho no lado inferior do aparelho.



## PROBLEMAS E SOLUÇÕES

Problemas	Soluções
O aparelho não liga	<p>Sendo assim a câmara de trituração pode estar obstruída. Então:</p> <ul style="list-style-type: none"> <li>-Desligue o aparelho da tomada.</li> <li>-Remova os resíduos que se encontram dentro da câmara de trituração.</li> <li>-Aperte o botão vermelho que se encontra na parte inferior do aparelho.</li> <li>- Ligue o aparelho na tomada e acione-o novamente.</li> </ul>
Ocorrendo barulho ou ruído	<ul style="list-style-type: none"> <li>-Pode-se ter forçado a trituração de resíduos excessivamente duros para o triturador.</li> </ul> <p>Então:</p> <ul style="list-style-type: none"> <li>-Desligue o aparelho e desconecte-o da rede elétrica.</li> <li>-Remova os resíduos que se encontram dentro da câmara de trituração ou finalize a trituração normalmente com muita água corrente.</li> </ul>
Ocorrendo vazamento	<ul style="list-style-type: none"> <li>-Ligue o triturador.</li> <li>-Verifique o local do vazamento pois a vedação das peças pode estar incorreta.</li> <li>-Certifique-se da montagem correta.</li> <li>-Aperte mais as peças (acoplamentos / engates) que fazem a vedação.</li> </ul>

Problemas	Soluções
O aparelho tritura, mas não escoar os resíduos	<ul style="list-style-type: none"> <li>-O trituração não escoar os resíduos e é necessário empurrá-los para dentro do triturador. Há possibilidade de tubulação hidráulica estar entupida.</li> <li>-Desligue o aparelho.</li> <li>-Remova os resíduos internos e verifique se a tubulação não está entupida.</li> <li>-Religue o aparelho e deixe escoar somente água para conferir se não há problemas no esgoto.</li> </ul>
Muita vibração do produto durante o uso	<ul style="list-style-type: none"> <li>-O protetor térmico somente liga e desliga o triturador em caso de superaquecimento ou travamento. Muita vibração pode ser um conjunto de fixação mal encaixado.</li> <li>-Se estiver dentro do prazo de garantia e com nota fiscal, entrar em contato com a Assistência Técnica Autorizada FRANKE ou ligue para a Central de Atendimento FRANKE 0800 47 7300.</li> </ul>
O triturador precisa de manutenção ou ser afiado para tritar melhor	<ul style="list-style-type: none"> <li>-Os trituradores MR. Clean foram projetados de forma que não precisam de manutenção.</li> <li>-O sistema de marteletes não precisa ser afiado porque "quebram" os resíduos e não cortam.</li> </ul>

Problemas	Soluções
O que fazer quando cair objetos dentro do triturador?	<ul style="list-style-type: none"> <li>-Desligue-o imediatamente.</li> <li>-Desconecte o plugue do triturador da tomada.</li> <li>-Com auxílio de uma alicate ou utilizando a própria mão, introduza-a pela válvula do aparelho e procure remover o objeto. Como o triturador não possui facas de corte não há riscos de cortar a mão.</li> <li>-Se ainda não obtiver êxito, recomendamos abrir o aparelho conforme indicado na pág. 07.</li> </ul>
O triturador pode ser instalado em qualquer tipo de cuba?	Cubas com furo de válvula de 4,5" ou 114,3 mm.
Os resíduos de alimentos entopem a tubulação de esgoto? Atubulação de esgoto está entupida.	<p>São três hipóteses até a resolução do problema, já que o triturador Mr. Clean não causa entupimento da rede de esgoto.</p> <ol style="list-style-type: none"> <li>1. Não. Os resíduos do triturador devem ser direcionados diretamente para a rede de esgoto municipal.</li> <li>2. Caso não haja rede de esgoto, os resíduos devem ser despejados diretamente na fossa, podendo ser esta também uma fossa séptica.</li> <li>3. Na utilização de caixa de gordura esta pode exigir maior frequência de limpeza.</li> </ol>

Problemas	Soluções
O aparelho estava funcionando e parou de triturar.	<ul style="list-style-type: none"> <li>-Desligue o triturador imediatamente.</li> <li>-Procure na base do triturador o botão de segurança.</li> <li>-Se o botão estiver descolado para fora, não mexer.</li> <li>-Deve-se aguardar aproximadamente 10 minutos para o aparelho esfriar e, somente então apertar o botão de destravamento (vermelho).</li> <li>-Ligar a torneira e deixar a água escoar.</li> <li>-Ligar o triturador e prosseguir com a trituração.</li> </ul>
No caso de uma pia com mais de uma cuba, qual deve ser o triturador?	Depende da escolha do cliente. É recomendável, devido à praticidade de uso, a instalação sempre na menor cuba.

## ADVERTÊNCIAS DE SEGURANÇA

### ADVERTÊNCIAS DE SEGURANÇA

Contate unicamente pessoal qualificado nos seguintes casos:

- Instalação (consulte a seção de instalação).
- No caso de dúvidas sobre o funcionamento do aparelho.

Contate a Assistência Técnica Autorizada Franke nos seguintes casos:

- Dúvidas acerca do bom estado do aparelho, depois de retirar da embalagem.
- Substituição ou danos no cabo de alimentação.
- Avaria ou mau funcionamento do aparelho, solicite a utilização de peças de reposição originais.

### ADVERTÊNCIAS GERAIS

Para garantir a eficiência e a segurança deste eletrodoméstico:

- Recorra exclusivamente a centros de assistência técnica autorizados.
- Solicite sempre a utilização de peças de reposição originais.
- O aparelho foi concebido para utilização doméstica e não profissional. Não modifique as suas características;
- A segurança elétrica do aparelho só é garantida com um sistema eficiente de ligação do terra, de acordo com as normas ABNT NBR 5410.
- Antes de efetuar qualquer operação de manutenção ou em caso de mau funcionamento, desligue o aparelho da rede de alimentação elétrica.
- Verifique sempre se o triturador está desligado quando não estiver sendo utilizado.

## **IMPORTANTE**

- O trabalho de instalação do aparelho deve ser efetuado por pessoal competente e qualificado segundo as normas em vigor.
- Para qualquer tipo de intervenção, procurar o Centro de Assistência Técnica Franke.

A inobservância destes procedimentos exime o fabricante de quaisquer responsabilidades por danos pessoais e materiais. Este aparelho só pode ser utilizado para triturar resíduos de alimentos conforme informado neste manual. Toda violação ou modificação do aparelho pode constituir fonte de perigo.





**Franke Sistemas de Cozinha do Brasil**

Matriz e Showroom

Rua / Calle Hellmuth Miers, 800 - BR 101 - km 31

Distrito Industrial - 89219-512

Fone / Teléfono +55 47 3431 0500

Joinville – SC – Brasil

**0800 47 7300 – [www.franke.com.br](http://www.franke.com.br)**

