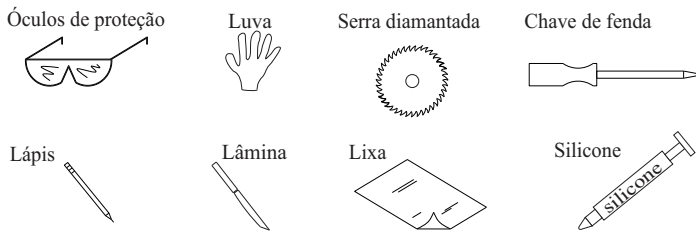
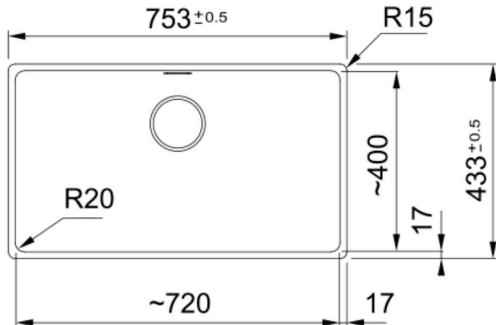


1 - Material necessário para instalação



2 - Principais dimensões da cuba Franke

VISTA SUPERIOR



VISTA FRONTAL
medidas em "mm"

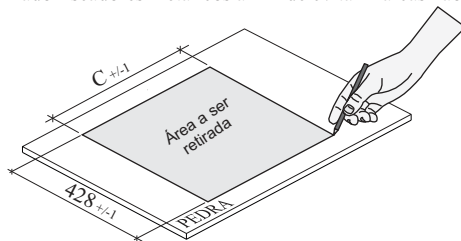


3 - Procedimento para o corte na pedra - Sobrepor

Risque a pedra conforme as medidas mostrada na ilustração abaixo:

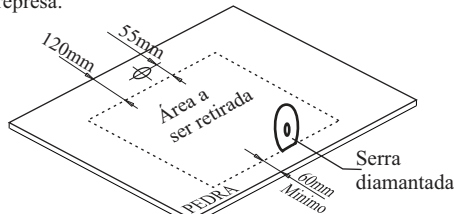
Obs.: Não poderá ser utilizado riscadores metálicos a fim de evitar marcas não removíveis na pedra.

| Cuba | Cota "C" | Cota "D" |
|---------------|----------|----------|
| 210-72 | 740 | - |
| Medidas em mm | | |



A dimensão do corte com os recuos nas partes frontal e dos fundos da pedra, onde são instalados os metais, saboneteira e outros, deverão seguir as dimensões mínimas conforme desenho abaixo.

Obs.: As dimensões mínimas deverão ser de área livre, ou seja, sem considerar a largura da represa.



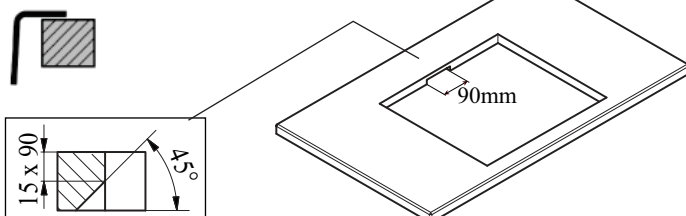
Importante:

Na medida que for sendo cortada a pedra, segure a parte a ser retirada, para não danificar a borda da pedra.

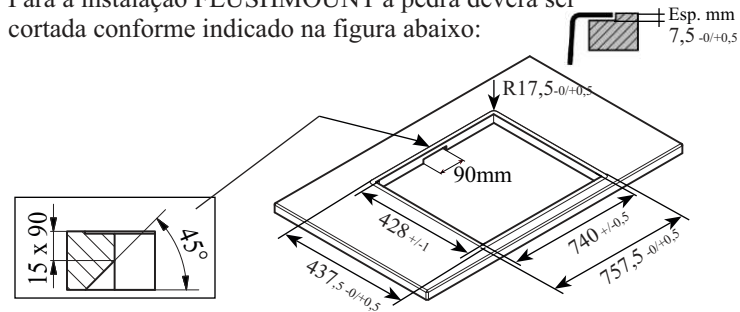
Qualquer tipo de acabamento na pedra, deverá ser feito antes de efetuar a instalação definitiva da cuba, afim de evitar danos na peça.

4 - Encaixe para válvula de ladrão

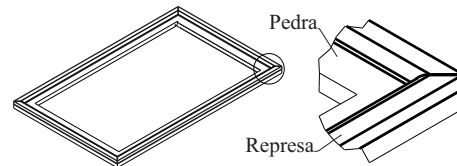
Deverá ser feito um alívio para encaixe do ladrão conforme figura abaixo:



Para a instalação FLUSHMOUNT a pedra deverá ser cortada conforme indicado na figura abaixo:



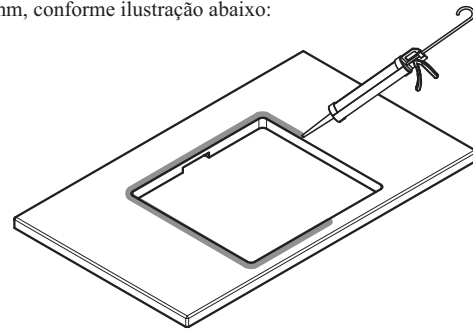
5 - Sistema de represa



O sistema de represa é utilizado em alguns casos para que não haja escape de água para fora da pia, isto é um sistema opcional do cliente.

6 - Sistema de vedação da cuba na pedra

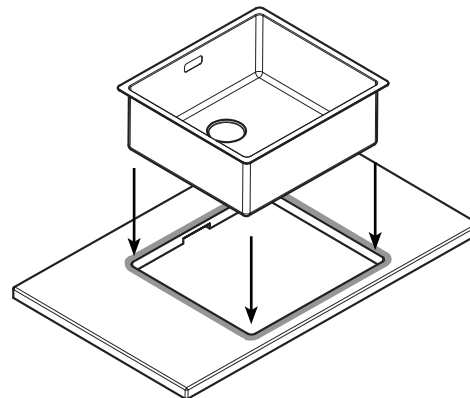
Aplicar silicone em toda a borda da pedra já cortada em um cordão médio de Ø7mm, conforme ilustração abaixo:



Obs.: Não é recomendável a utilização de massa plástica ou qualquer outro tipo de fixador nas bordas da cuba.

7 - Fixação da cuba na pedra:

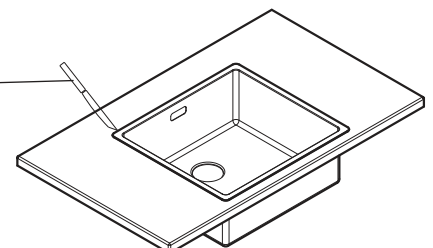
Para a fixação da cuba na pedra, deverá simplesmente ser aplicado a cuba no corte feito anteriormente, os grampos de fixação entram sobre pressão, eliminando qualquer deslocamento da peça:



8 - Acabamento final

Após a fixação da cuba na pedra, será necessário retirar o excesso de silicone com uma lâmina ou estilete, em seguida limpar a região em volta da cuba com um pano com álcool.

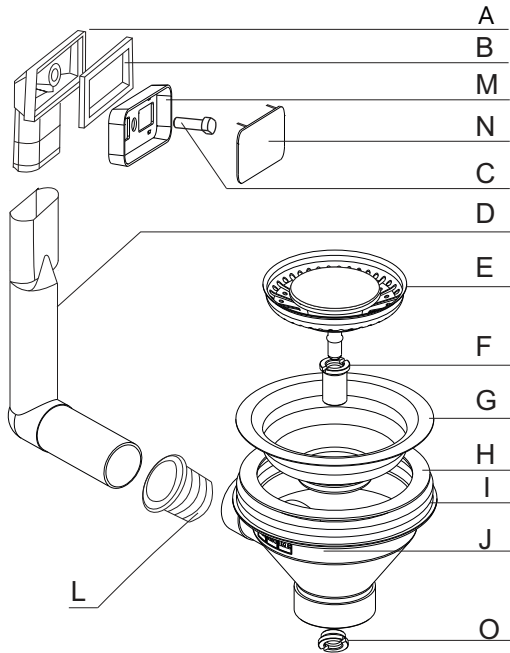
Lâmina para retirar o excesso de silicone



Quando a instalação da cuba seguir corretamente estas informações possibilitará uma perfeita vedação e se necessário a sua remoção futura para outra pedra.

9 - Procedimento para instalação do sistema hidráulico na cuba (com ladrão).

Quando a cuba não possuir o triturador FRANKE de resíduos de alimentos a montagem da parte hidráulica deverá ser feita conforme ilustração abaixo.



| LETRA | QTD | DESCRIÇÃO |
|-------|-----|--------------------------------------|
| A | 01 | ESCAPE PARA LADRAO |
| B | 01 | VEDANTE DO LADRAO |
| C | 01 | PARAFUSO - (usar chave allen de 4mm) |
| D | 01 | CANO CURTO PARA LADRAO |
| E | 01 | PENEIRA FRANKE INOX |
| F | 01 | PARAFUSO PARA FIXAR CORPO / BASE |
| G | 01 | CORPO DA PENEIRA |
| H | 01 | ANEL DE VEDAÇÃO CORPO DA PENEIRA |
| I | 01 | ANEL DE VEDAÇÃO DA BASE |
| J | 01 | BASE DA VÁLVULA |
| L | 01 | BUCHA DE BORRACHA |
| M | 01 | CHAPA DE FIXAÇÃO |
| N | 01 | CHAPA COM A LOGO |
| O | 01 | PORCA DE FIXAÇÃO |

Observação: A cuba deverá ser montada entre o componente "H" e "I".

10 - Procedimento para instalação do triturado.

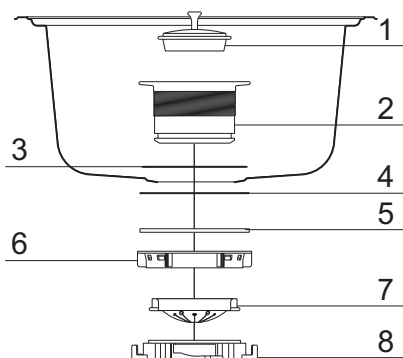
Quando na cuba for instalado o triturador FRANKE de resíduos de alimentos, a válvula que acompanha a cuba deverá ser desconsiderada (exceção peças A, B, C, M, N), no caso da cuba possuir furo para ladrão o mesmo deverá ser instalado no triturador.

NOTA

Para instalação do triturador é necessário que a cuba de sua pia possua um furo de escoamento de 4 1/2".

A montagem da válvula para a instalação do triturador deverá ser feita conforme ilustração abaixo:

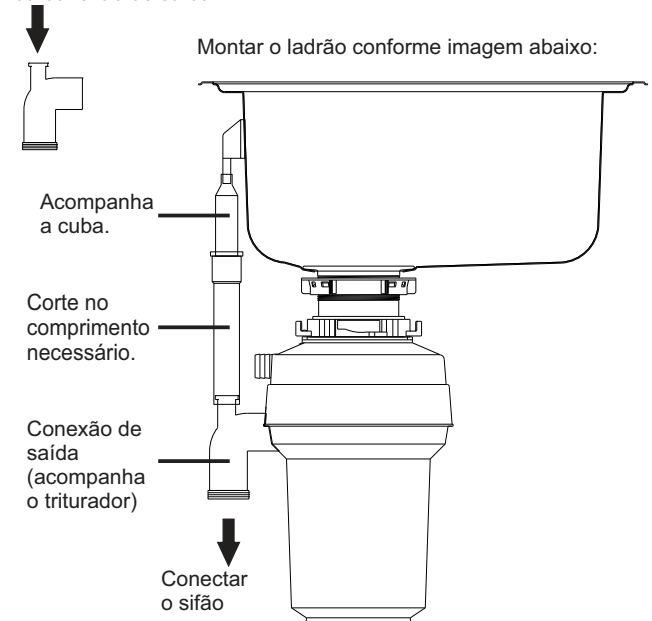
Acoplamento 4.1/2"



1. Tampa da válvula;
2. Ralo;
3. Borracha de vedação interna;
4. Papelão de vedação externo;
5. Arruela metálica;
6. Porca de fixação;
7. Grelha da válvula;
8. Acoplamento.

Após encaixar o triturador, o ladrão deverá ser conectado a ele, conforme figura abaixo:

Para ligação de laca-louça, desobstruir a passagem da conexão de saída.



11 - Informações Importantes sobre o Aço Inox

- A água, além do cloro, contém partículas minerais que fixam na superfície do aço em grandes concentrações, quando deixamos a água secar sobre ela. Tais partículas podem causar as chamadas manchas d'água. Para evitá-las, enxugue seu utensílio com um pano macio logo após a lavagem.

- Os detergentes à base de Cloro, ácidos, produtos para limpeza de pedras, etc, podem atacar a composição do aço inox, provocando manchas ou oxidações irreparáveis.

- É aconselhável não guardar, por baixo das cubas ou pias, embalagens abertas de detergentes ou outros produtos químicos de composição "ácida" (antes referidas).

- As emanações dos vapores destes produtos podem oxidar e em alguns casos até corroer o aço inox.

- Não deixar utensílios ferrosos (garfos, facas, tesouras) em contato com o aço inox durante muito tempo, pois podem ocorrer fenômenos de corrosão por contato.

- Nas casas novas, depois da primeira utilização, recomendamos limpar e enxugar bem a superfície inox porque as tubulações de água pode conter pequenas partículas de ferrugem que, deixadas depositadas durante muito tempo, podem provocar o fenômeno da oxidação.

12 - Assistência técnica

Agora que você adquiriu um de nossos produtos, a FRANKE está empenhada em comprovar que você fez um bom investimento, conquistando ainda mais a sua confiança.

Elaboramos este manual pensando em você, e na sua família. Ele contém informações simples para um melhor manuseio e instalação de sua cuba.

A FRANKE está à sua disposição para lhe dar qualquer esclarecimento e ouvir suas críticas ou sugestões.

Em caso de dúvida consultar o fabricante.

