



Pflege- und Montageanleitung	Küchenspüle
Care and mounting instruction	Kitchen sink
Notice d'entretien et notice de montage	Evier
Instrucciones de montaje y cuidado	Fregadero
Istruzioni di montaggio e manutenzione	Lavello da cucina
Instrukcja montażu i pielęgnacji	Zlew kuchenny
Onderhouds- en montagehandleiding	Keukenspoelbak

MRK 611-62
MRK 611-100
MRK 651-100
MTK 610-58
MTK 611-100
MTK 651-100



Wichtige Hinweise



Pflege

4

Important information

Care

6

Remarques importantes

Entretien

8

Información importante

Cuidados

10

Indicazioni importanti

Manutenzione

12

Ważne informacje

Pielęgnacja

14

Belangrijke aanwijzingen

Onderhoud

16

de
en
fr
es
it
pl
nl



Montage, Installation, Montage, Montaje, Montaggio, Montaż , Montage

18



Wichtige Hinweise

Zur Pflege- und Montageanleitung

Diese Pflege- und Montageanleitung ist Bestandteil des Franke Produkts und ist vor der Montage sorgfältig zu lesen.

Erklärung der Signalwörter und Symbole

ACHTUNG! Zur Vermeidung von Sachschäden



Aufforderung zum Sichten (z. B. auf Kratzer)

Zielgruppe und Qualifikation

Die Küchenspüle darf nur durch ausgebildete Fachkräfte montiert werden.

ACHTUNG!

Installationsvorschriften örtlicher Versorgungsunternehmen sowie länderspezifische Normen sind uneingeschränkt einzuhalten.



Pflege

Keramik besitzt viele gute Eigenschaften: Sie ist hitze- und kältebeständig, abrieb- und kratzfest, lichtecht und hygienisch. Als natürlicher Rohstoff ist sie völlig unbedenklich in der Nutzung und zudem extrem langlebig. Damit Sie möglichst lange Freude an Ihrer Keramik haben, beachten Sie bei der Reinigung und Pflege bitte folgende Hinweise:

Welches Reinigungsmittel?

ACHTUNG!

Beschädigung der Oberfläche durch falsche Reinigung!

- > Verwenden Sie nur Reinigungsmittel und -geräte, die für den Anwendungsbereich bestimmt sind.
- > Befolgen Sie die Gebrauchsanweisungen des Reinigungsmittelherstellers.
- > Mischen Sie **niemals** Reinigungsmittel.

Für die **tägliche Reinigung** eignet sich ein milder, handelsüblicher Sanitärreiniger, bei **Kalkflecken** ein saures Reinigungsmittel auf Basis von Essig- oder Zitronensäure (pH-Wert 1-4). Je höher die Wasserhärte, desto höher sollte die Dosierung des Reinigungsmittels sein.

Metallische Gebrauchsspuren (erkennbar an schwarzen Punkten/Striche z.B. durch den Abrieb von Ringen) lassen sich mit milden Reinigungsmitteln nicht entfernen. Behandeln Sie nur die betroffene Stelle mit Stahlfix, Autopolitur oder Ceranfeldreiniger.

Wie oft?

Reinigen Sie die beschichtete Oberfläche regelmäßig, bzw. sofort, wenn diese verschmutzt ist. Sichtbarer Schmutz, wie z.B. Kalk- und Seifenflecken, Kosmetikrückstände, Rost und Schimmel entsteht durch zu lange oder unregelmäßige Reinigungsintervalle. Dies kann zu harten Verschmutzungen führen.

Wie?

- > Säubern Sie die Oberfläche mit einem weichen, sauberen Reinigungstuch und warmem Wasser.
- > Lassen Sie bei hartnäckigen Verschmutzungen das Reinigungsmittel einige Zeit einwirken.
Tipp! Gels und Schaumreinigungsmittel haben den Vorteil, dass sie auch an schrägen Oberflächen gut haften. Sie können auch ein mit Reinigungsmittel getränktes Tuch auf die Verschmutzung legen.
- > Spülen Sie mit klarem, warmem Wasser nach, um verbliebene Reinigungsmittel restlos zu entfernen.
- > Trocknen Sie die Oberfläche.



Important information

About the care and mounting instruction

These care and mounting instruction come as part of the Franke product and should be read carefully prior to the installation.

Explanation of the key words and symbols

NOTICE! To avoid property damage



Inspection (e.g. for scratches)

Target group and qualification

The kitchen sink may only be installed by a qualified professional.

NOTICE!

Local installation regulations and any country-specific standards must be observed at all times.



Care

Ceramic has many positive properties: it is resistant to heat and cold, abrasion and scratch-resistant, light-fast and hygienic. As a natural raw resource, it is completely safe to use and also extremely durable.

Please observe the following cleaning and care instructions so that you can enjoy your ceramic for as long as possible:

Which cleaner?

NOTICE!

Damage to the surface due to incorrect cleaning!

- > Only use cleaners and equipment that are suitable for the application.
- > Follow the manufacturer's instructions for the cleaner.
- > **Never** mix cleaners.

A mild commercially available sanitary cleaner is suitable for **daily cleaning**, **limescale stains** can be removed using an acidic vinegar or citrus based cleaner (pH value 1-4). The harder the water is, the greater the quantity of cleaner that should be used.

Metallic marks resulting from use (black dots/lines, e.g. due to rubbing of rings) cannot be removed using mild cleaners. Only treat the affected area with Stahlfix (German brand) or equivalent stainless steel cleaner, car polish or a ceramic hob cleaner.

How often?

Regularly clean the coated surface, or clean immediately if soiled. If the cleaning is not carried out regularly enough, soiling, e.g. limescale and soap stains, cosmetic residues, rust and mould, may become visible and subsequently more difficult to remove.

How?

- > Clean the surface with a soft clean cleaning cloth and warm water.
- > When tackling stubborn dirt, wait a few minutes to allow the cleaner to take effect.
Tip! An advantage of using gels and foaming cleaners is that they also adhere well to sloping surfaces. You can also soak a cloth in the cleaner then place it on the soiled area.
- > Rinse with clean warm water to remove all traces of the cleaner.
- > Dry the surface.



Remarques importantes

Pour les notices d'entretien et notices de montage

Cette notice d'entretien et notice de montage fait partie du produit Franke et doit être lue attentivement avant le montage.

Explication des avertissements et symboles

AVIS ! Pour éviter les dégâts matériels



Invitation à vérifier (p. ex. les rayures)

Groupe cible et qualification

Le montage des éviers doit être effectué par un installateur agréé.

AVIS !

L'installation doit obligatoirement être réalisée selon les consignes d'installation des fournisseurs locaux ainsi que les normes spécifiques aux pays.



Entretien

La céramique possède de nombreux avantages : elle est résistante à la chaleur et au froid, à l'abrasion et aux rayures, à la lumière et hygiénique. En tant que matière première naturelle, son utilisation est entièrement sans risque et le produit est particulièrement durable.

Pour que vous puissiez profiter le plus longtemps possible de votre céramique, nous vous recommandons de suivre les instructions suivantes pour le nettoyage et l'entretien :

Quels détergents utiliser ?

AVIS !

Un nettoyage inadéquat peut endommager les surfaces !

- > Utilisez uniquement des produits et appareils de nettoyage destinés à ce domaine d'application.
- > Suivez les instructions d'utilisation du fabricant du détergent.
- > Ne mélangez **jamais** de détergents.

Pour le **nettoyage quotidien**, il convient d'utiliser un nettoyant sanitaire doux, disponible dans le commerce.

Pour les **taches calcaires**, optez pour un nettoyant acide à base d'acide acétique ou citrique (pH 1-4). Plus l'eau est dure, plus le dosage du détergent devrait être élevé.

Les **traces d'utilisation métalliques** (reconnaissables aux points/traits noirs, par ex. par l'abrasion d'anneaux) ne peuvent pas être éliminées avec des détergents doux. Traitez uniquement les parties concernées avec Stahlfix, un nettoyant pour surfaces inox, un polish pour voitures ou un nettoyant pour plaques vitrocéramiques.

À quelle fréquence ?

Nettoyez la surface revêtue régulièrement ou immédiatement si celle-ci est souillée. Les salissures visibles, telles que les traces de calcaire ou de savon, les résidus de produits cosmétiques, la rouille et les moisissures sont dus à des intervalles de nettoyage trop longs. Cela peut entraîner des salissures tenaces.

Comment procéder ?

- > Nettoyez la surface à l'aide d'un chiffon doux et propre et d'eau chaude.
- > Laissez agir le détergent pendant quelques temps dans le cas des salissures tenaces.
Astuce ! Les gels et les mousses présentent l'avantage de bien adhérer sur une surface penchée. Vous pouvez également déposer un chiffon imbibé de détergent sur la salissure.
- > Rincez à l'eau chaude claire afin d'éliminer les résidus de détergent.
- > Séchez la surface.



Información importante

Referente a las instrucciones de montaje y cuidado

Estas instrucciones de montaje y cuidado acompañan al producto Franke y es necesario leerlas cuidadosamente antes del montaje.

Explicación de las indicaciones y símbolos de advertencia

¡AVISO! Para evitar daños materiales



Fíjese que no haya, por ejemplo, arañazos

Instaladores y cualificación

El fregadero solo puede ser montado por personal cualificado.

¡AVISO! Deberán cumplirse sin restricciones las instrucciones de instalación de las empresas de suministro locales y las normas específicas de cada país.



Cuidados

La cerámica tiene muchas propiedades buenas: Es resistente al calor y al frío, a la abrasión y los arañazos, sólida a la luz e higiénica. Como es una materia prima natural su uso resulta completamente inofensivo y tiene una vida útil extremadamente larga.

Para poder disfrutar muchos años de su cerámica, tenga en cuenta las siguientes indicaciones para la limpieza y el mantenimiento:

¿Qué producto de limpieza utilizar?

¡AVISO!

¡Una limpieza incorrecta puede provocar daños en la superficie!

- > Utilice solo productos y aparatos de limpieza adecuados para el campo de aplicación.
- > Siga las instrucciones de uso del fabricante del producto de limpieza.
- > **Jamás** mezcle productos de limpieza.

Para la **limpieza diaria** resulta adecuado un producto de limpieza para baños suave convencional y en caso de **manchas de cal** un productos de limpieza ácido en base a ácido acético o ácido cítrico (valor pH 1-4). Cuanto mayor es la dureza del agua, tanto mayor debe ser la dosificación del producto de limpieza.

Huellas metálicas causadas por el uso (se pueden reconocer por puntos o rayas negras, por ejemplo, por la abrasión de anillos) no se pueden eliminar con productos de limpieza suaves. Trate solo el punto afectado con Stahlfix, pulimento para automóviles o algún producto de limpieza para vitrocerámica.

¿Con qué frecuencia?

Limpie la superficie recubierta periódicamente o inmediatamente cuando esté sucia. Suciedad visible como, por ejemplo, manchas de cal y jabón, restos de productos cosméticos, corrosión y moho se produce debido a intervalos de limpieza demasiado largos o irregulares lo que puede dar lugar a suciedad dura.

¿Cómo?

- > Limpie la superficie con un trapo de limpieza suave y limpio y agua caliente.
- > En caso de suciedad persistente deje que el producto de limpieza actúe durante algún tiempo.
¡Consejo! Geles y productos de limpieza espumosos tienen la ventaja que se adhieren bien incluso en superficies inclinadas. También puede colocar un trapo empapado con producto de limpieza sobre la suciedad.
- > Aclare con agua caliente limpia para eliminar completamente los restos del producto de limpieza.
- > Seque la superficie.



Indicazioni importanti

Riguardo le istruzioni di montaggio e manutenzione

Queste istruzioni di montaggio e manutenzione sono parte integrante del prodotto Franke e dovranno essere lette accuratamente prima del montaggio.

Legenda

AVVISO! Per evitare danni materiali



Richiesta di ispezione visiva (es. per cercare graffi)

Rivolgersi a tecnici qualificati

Il lavello deve essere installato solo ed esclusivamente da un tecnico qualificato.

AVVISO!

Nell'installazione rispettare sempre rigorosamente le normative specifiche di enti di approvvigionamento locali e le norme nazionali.



Manutenzione

La ceramica possiede molte buone proprietà: è resistente al caldo e al freddo, all'abrasione, ai graffi e alla luce, ed è igienica. Come materia prima naturale, è del tutto sicura da usare, oltre ad essere estremamente durevole. Per poter beneficiare il più a lungo possibile della ceramica, attenersi alle seguenti note per la pulizia e la cura:

Quale detergente?

AVVISO!

Danneggiamento della superficie in caso di pulizia scorretta.

- > Utilizzare solo detersivi e apparecchi per la pulizia adatti.
- > Seguire le istruzioni d'uso del produttore del detergente.
- > **Non** mescolare mai i detersivi.

Per la **pulizia quotidiana** si consiglia un comune detergente delicato per sanitari, in caso di **macchie di calcare** un detergente acido a base di acido acetico o citrico (valore del pH 1-4). Maggiore è la durezza dell'acqua, maggiore deve essere il dosaggio del detergente.

Tracce metalliche dovute all'uso (riconoscibili da punti/trattini neri, ad esempio per lo sfregamento di anelli) possono essere rimosse con detersivi delicati. Trattare solo il punto interessato con detersivi per acciaio, prodotti per la lucidatura dell'auto o per piani in vetroceramica.

Con che frequenza?

Pulire la superficie rivestita regolarmente o appena si sporca. Sporco visibile, come macchie di calcare e sapone, residui di cosmetici, ruggine e muffa, è il risultato di intervalli di pulizia troppo lunghi o irregolari. Di conseguenza, possono formarsi impurità difficili da rimuovere.

Come?

- > Pulire la superficie con un panno morbido e pulito e un po' d'acqua.
- > Lasciar agire il detergente per un po' di tempo in caso di sporco ostinato.

Consiglio Gel e detersivi schiumosi hanno il vantaggio di aderire bene anche su superfici inclinate. È anche possibile appoggiare un panno imbevuto di detergente sull'impurità.

- > Risciacquare con acqua calda e pulita per rimuovere completamente i residui di detergente.
- > Asciugare la superficie.



Ważne informacje

Do instrukcji montażu i pielęgnacji

Niniejsza instrukcja montażu i pielęgnacji jest dostarczana z produktem firmy Franke. Przed rozpoczęciem montażu należy dokładnie zapoznać się z jej treścią.

Objaśnienie haseł i symboli

OGŁOSZENIE! Celem uniknięcia strat materialnych



Konieczna kontrola wzrokowa (np. pod kątem zarysowań)

Grupa docelowa i kwalifikacje

Zlewozmywak powinien być instalowany jedynie przez wykwalifikowanych specjalistów.

OGŁOSZENIE!

Instalacja musi być zgodna z wymogami lokalnych dostawców mediów oraz standardami obowiązującymi w danym kraju.



Pielęgnacja

Ceramika ma wiele zalet: jest odporna na wysokie i niskie temperatury, na ścieranie i zarysowanie, światłotrwała i higieniczna. Jako naturalny surowiec jest całkowicie bezpieczna w użytkowaniu, a przy tym ekstremalnie trwała.

Aby móc możliwie długo cieszyć się ceramiką, należy przestrzegać przy czyszczeniu i pielęgnacji poniższych wskazówek.

Jakie środki czyszczące?

OGŁOSZENIE!

Uszkodzenie powierzchni spowodowane nieprawidłowym czyszczeniem!

- > Używać tylko środków i urządzeń czyszczących, które są przeznaczone do tego typu zastosowań.
- > Stosować się do wskazówek producenta środka czyszczącego.
- > **Nigdy** nie mieszać środków czyszczących.

Do **codziennego czyszczenia** nadaje się łagodny, dostępny w handlu środek do czyszczenia sanitariatów, a do usuwania **osadów** kwaśny środek czyszczący na bazie kwasu octowego lub cytrynowego (pH 1-4). Im twardsza woda, tym większa powinna być dawka środka czyszczącego.

Metaliczne ślady użytkowania (w postaci czarnych plamek/kresek, np. na skutek potarcia pierścionkiem) nie dają się usunąć łagodnymi środkami czyszczącymi. Miejsca te należy czyścić za pomocą mleczka do czyszczenia stali, politory samochodowej lub środka do czyszczenia ceramicznych płyt kuchennych.

Jak często?

Regularnie czyścić powlekane powierzchnie i niezwłocznie usuwać zabrudzenia. Widoczne zabrudzenia, takie jak kamień i osady z mydła, pozostałości kosmetyków, rdza i pleśń, powstają na skutek zbyt rzadkiego lub nieregularnego czyszczenia. Mogą one być trudne do usunięcia.

W jaki sposób?

- > Oczyszczyć powierzchnię czystą, miękką ściereczką i ciepłą wodą.
- > W przypadku uporczywych zanieczyszczeń pozostawić naniesiony środek czyszczący na pewien czas, aby mógł zadziałać.
Wskazówka! Żele i pianki do czyszczenia mają tę zaletę, że przylegają także do nachylonych powierzchni. Można także położyć na zabrudzonym miejscu ściereczkę nasączoną środkiem czyszczącym.
- > Na koniec spłukać powierzchnię czystą, ciepłą wodą, aby usunąć resztki środka czyszczącego.
- > Wsuszyć powierzchnię.



Belangrijke aanwijzingen

Betreffende de onderhouds- en montagehandleiding

Deze montagehandleiding is een onderdeel van het Franke product en moet vóór de montage zorgvuldig worden doorgelezen.

Uitleg van de signaalwoorden en symbolen

LET OP! Ter voorkoming van materiële schade



Visuele controle noodzakelijk (bijv. i.v.m. krassen)

Doelgroep en kwalificatie

De onderbouwbak mag uitsluitend door geschoolde vaklieden worden gemonteerd.

LET OP!

De installatievoorschriften van de lokale nutsbedrijven alsmede de voor het betreffende land geldende normen moeten volledig in acht worden genomen.



Onderhoud

Keramik heeft veel goede eigenschappen: Zij is bestand tegen hitte en kou, slijt- en krasvast, lichtecht en hygiënisch. Keramik is een natuurlijk materiaal dat absoluut zonder bezwaar kan worden gebruikt en bovendien extreem duurzaam is.

Om ervoor te zorgen dat u zo lang mogelijk plezier van uw keramische product zult hebben, is het belangrijk dat bij het schoonmaken en het onderhoud de volgende aanwijzingen in acht worden genomen

Welk reinigingsmiddel?

LET OP!

Beschadiging van het oppervlak door verkeerde reiniging!

- > • Gebruik alleen reinigingsmiddelen en -instrumenten die voor het toepassingsgebied zijn bedoeld.
- > • Neem de gebruiksaanwijzingen van de fabrikant van de reinigingsmiddelen in acht.
- > • Meng **nooit** reinigingsmiddelen.

Voor de **dagelijkse reiniging** is een mild, standaard in de handel verkrijgbaar reinigingsmiddel voor sanitair geschikt, bij **kalkvlekken** een zuur reinigingsmiddel op basis van azijn- of citroenzuur (pH-waarde 1-4). Hoe hoger de waterhardheid, des te hoger moet de dosering van het reinigingsmiddel zijn.

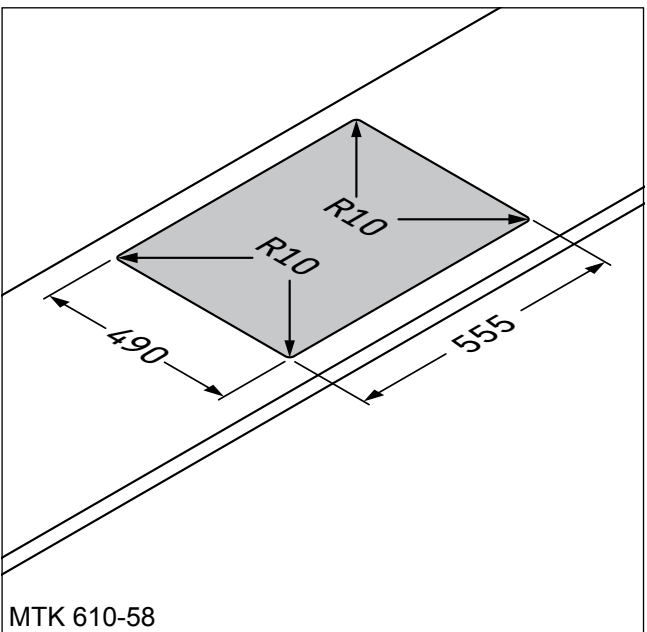
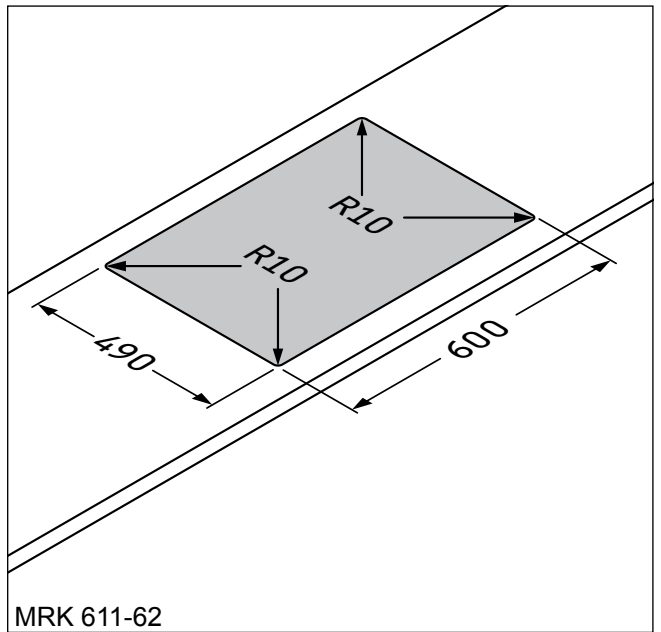
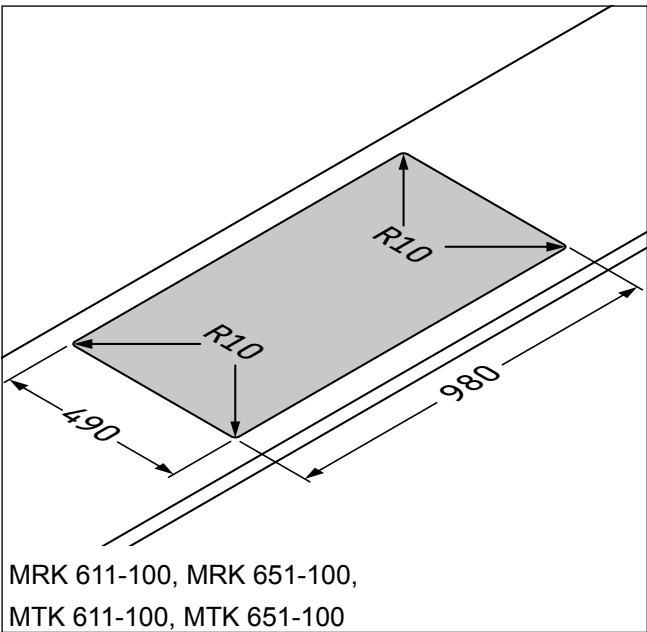
Sporen door het gebruik van metalen voorwerpen (herkenbaar aan de zwarte punten/strepen bijv. door het afwrijven van ringen) kunnen met milde reinigingsmiddelen worden verwijderd. Behandel alleen de betreffende plek met Staalfix, auto-polish of reinigingsmiddel voor keramische platen.

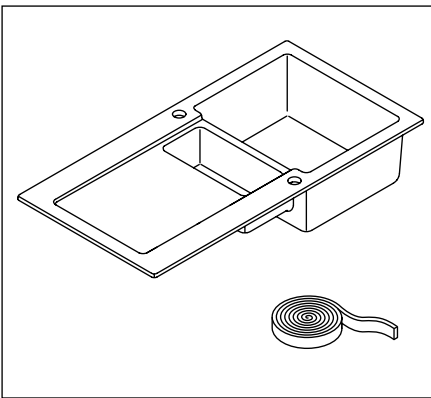
Hoe vaak?

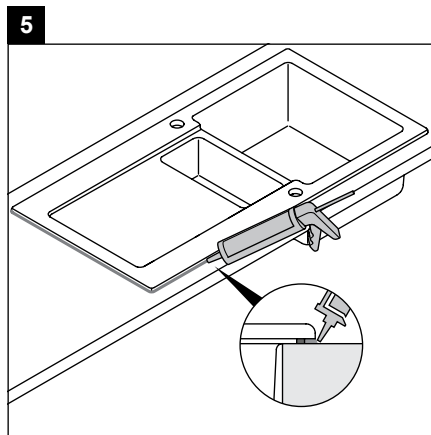
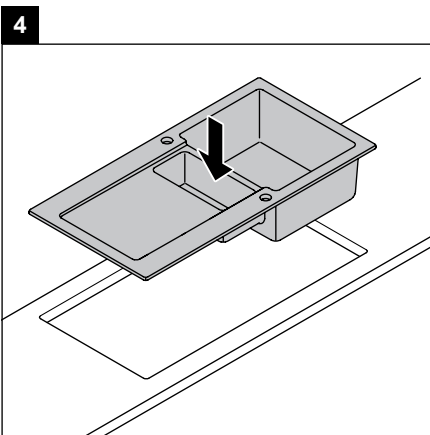
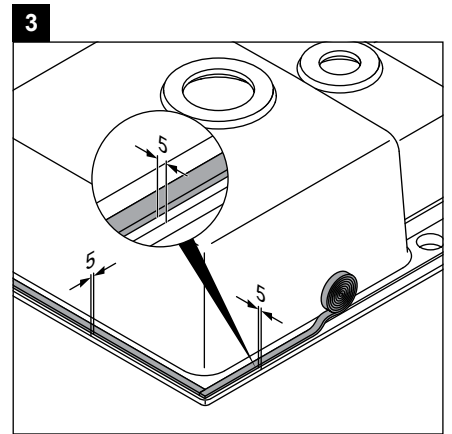
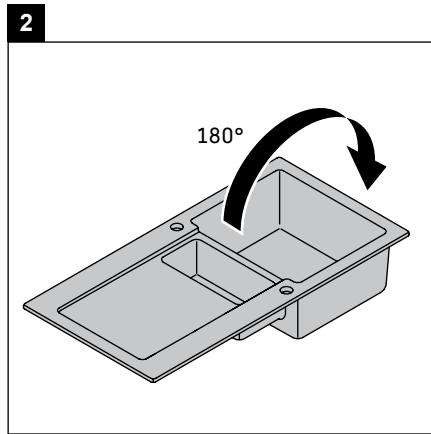
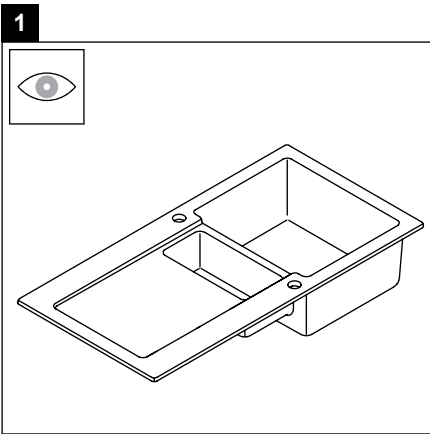
Reinig het gecoate oppervlak regelmatig resp. direct als dit vervuild is. Zichtbare vervuiling, zoals kalk- en zeepvlekken, resten van cosmetica, roest en schimmel ontstaat door te lange of onregelmatige reinigingsintervallen. Dit kan tot ergere verontreinigingen leiden.

Hoe?

- > Maak het oppervlak schoon met een zachte, schone doek en warm water.
- > Laat bij hardnekkige verontreinigingen het reinigingsmiddel even inwerken.
 - Tip!** Gel en schuimreinigingsmiddelen hebben het voordeel dat deze ook op schuine oppervlakken goed hechten. U kunt ook een met reinigingsmiddel doordrenkte doek op de verontreiniging leggen.
- > Spoel na met schoon, warm water om eventuele resten van het reinigingsmiddel volledig te verwijderen.
- > Droog het oppervlak.







Franke GmbH
Mumpferfährstrasse 70
D-79713 Bad Säckingen
Germany
Phone +49 7761 / 52 -0
Fax +49 7761 / 52 -294
order.fbs@franke.com
www.franke.com

FRANKE