



FRANKE SEMIPRO VARIOPERL

Instruction de montage et garantie pour les modèles Franke série FF-1600

Franke Consumer Product, Inc.
Kitchen Systems Division
Suite 500
3050 Campus Drive/Hatfield, PA 19440

Tel. (215) 822-6590
Telefax (215) 822-5873
www.frankeksd.com

Distributed by:
Kindred Industries Limited
1000 Kindred Road
Midland, Ontario L4R 4K9

Tel. 1-866-6FRANKE
Tel. 1-866-527-5145
www.franke-canada.ca

Entretien des surfaces. Les traitements de surface des robinetteries ont été réalisés avec soin. Ils conserveront leur aspect d'une manière durable pour autant qu'ils soient nettoyés en utilisant impérativement un chiffon doux, de l'eau et du savon. Ne jamais employer de poudre ou de liquide abrasifs ni des tampons de nettoyage.

Garantie limitée. Félicitations pour l'achat d'un produit Franke. Franke est l'un des plus grands producteurs mondiaux de techniques de cuisine. Nos produits sont fabriqués avec le plus haut degré de technologie, de qualité et de design. Par conséquent, nous sommes fiers de vous offrir la garantie suivante.

Les robinetteries Franke sont garanties exemptes de défauts de fabrication, à vie, dès la date d'achat.

Cette garantie s'applique uniquement à l'utilisateur final, à condition que l'appareil ait été installé en respectant nos instructions de montage et utilisé selon nos recommandations dans le cadre d'un usage ménager normal. En cas d'une réclamation sous garantie, une preuve d'achat sera exigée. Cette garantie couvre tous les composants nécessaires au fonctionnement du produit. Franke, de son choix, peut réparer ou remplacer l'appareil ou les composants nécessaires à la remise en état du produit. Franke se réserve le droit d'inspecter l'installation avant le remplacement du produit ou du composant.

Cette garantie ne couvre pas les dommages ou défauts résultant d'un emploi incorrect de la robinetterie, d'un usage abusif, de négligence ou d'un entretien inadéquat, les dommages accidentels, ni des marques et des égratignures causées par une installation inadéquate. L'usure normale des pièces, les dommages causés par des impuretés ainsi que les cas de force majeure ne sont pas couverts par la garantie.

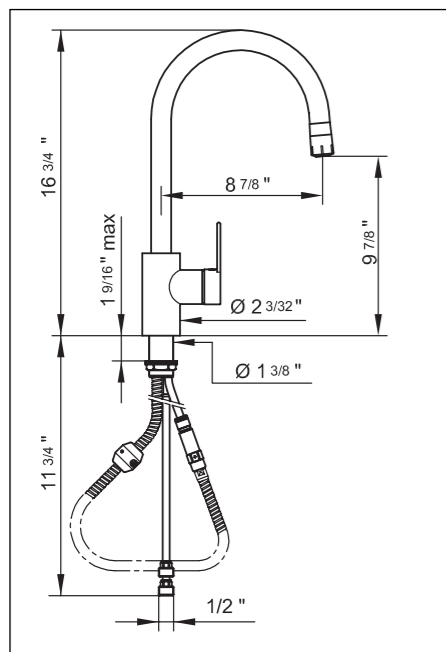
Toute réparation ou modification d'un appareil en dehors de l'usine Franke, sauf accord préalable écrit par Franke, annulera la garantie. Tout remplacement exclut les frais de réparation et de transport. Cette garantie ne permet pas le rétablissement de dommages fortuits ou résultants de la perte, du retard, des dégâts matériels ou d'autres dommages consécutifs. Franke n'accepte aucune responsabilité de tels dommages.

La garantie Franke est exclusive. Elle est limitée aux conditions et période spécifiée ci-dessus. Franke CONTESTE tout autre garantie explicite ou implicite, y compris LES GARANTIES IMPLICITES DE REVENTE AVEC APTITUDE A UN USAGE PARTICULIER. Cette garantie vous accorde des droits légaux spécifiques pouvant varier d'un état à l'autre. La garantie complète peut être obtenue par Franke Inc.

Données techniques

Pression de service maximale:	75 PSI
Température maximale de l'eau chaude:	175°F
Température de l'eau chaude conseillée:	150°F
Raccords d'entrée:	1/2" NPSM

Veuillez lire nos instructions avant d'installer et utiliser le robinet. Cette instruction doit être laissée au client final.



FRANKE SEMIPRO VARIOPERL

Installation instructions and warranty for Franke faucet FF-1600 Series

Franke Consumer Product, Inc.
Kitchen Systems Division
Suite 500
3050 Campus Drive/Hatfield, PA 19440

Tel. (215) 822-6590
Telefax (215) 822-5873
www.frankeksd.com

Distributed by:
Kindred Industries Limited
1000 Kindred Road
Midland, Ontario L4R 4K9

Tel. 1-866-6FRANKE
Tel. 1-866-527-5145
www.franke-canada.ca

Care of finish. These faucets have been carefully manufactured. The surface will maintain this appearance for a long time, provided it is cleaned using a soft cloth, water and soap. NEVER use an abrasive cleanser (liquid or powder) or any scouring pad on this faucet.

Limited Warranty. Congratulations on the purchase of a Franke product. Franke is one of the world's largest manufacturers of kitchen systems worldwide. Our products are manufactured using the highest degree of technology, quality and design. As a result, we are proud to offer the following warranty.

Franke Inc., Kitchen Systems Division, warrants the quality of its faucets to be free from manufacturing defects for life from the date of purchase.

This warranty applies only to the original owner, provided the product has been installed in accordance with our installation instructions, used as recommended and in a normal residential application. In the event of a warranty claim, the owner will be required to provide proof of purchase. This warranty covers all components which make the product operational. Franke, at its option, may repair or replace the product or components necessary to restore the product to good working condition. Franke reserves the right to inspect the installation prior to the actual replacement of the product or component part.

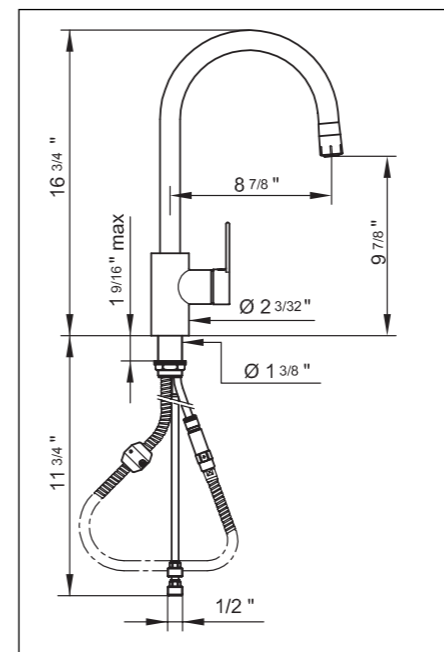
This warranty does not cover misuse or abuse, accidental damages, scuffs or scratches, improper installation, abnormal usage, negligence or damage caused by improper maintenance or cleaning. Normal wear of parts is excluded from warranty. Damages caused by impurities or acts beyond our control are not covered. Any product or part which has been repaired or altered in any manner outside of Franke's factory, unless previously authorized in writing by Franke, will void warranty. Any replacement excludes transportation and any labor re-installation costs. This warranty does not allow recovery of incidental or consequential damages such as loss of use, delay, property damage or other consequential damage, and Franke accepts no liability for such damages.

The Franke warranty is limited to the above conditions and to the warranty period specified herein and is exclusive. Franke DISCLAIMS all other warranties, expressed or implied, including the IMPLIED WARRANTIES OF MERCHANTABILITY AND / OR FITNESS FOR A PARTICULAR PURPOSE. This warranty gives you specific legal rights which may vary from state to state. Complete warranty available through Franke Inc..

Technical data

Maximum water pressure:	75 PSI
Maximum hot water temperature:	175° F
Recommended hot water temperature:	150° F
Inlet connections:	1/2" NPSM

Please read our instruction before you install and use the faucet. This instruction should be given to the end consumer.

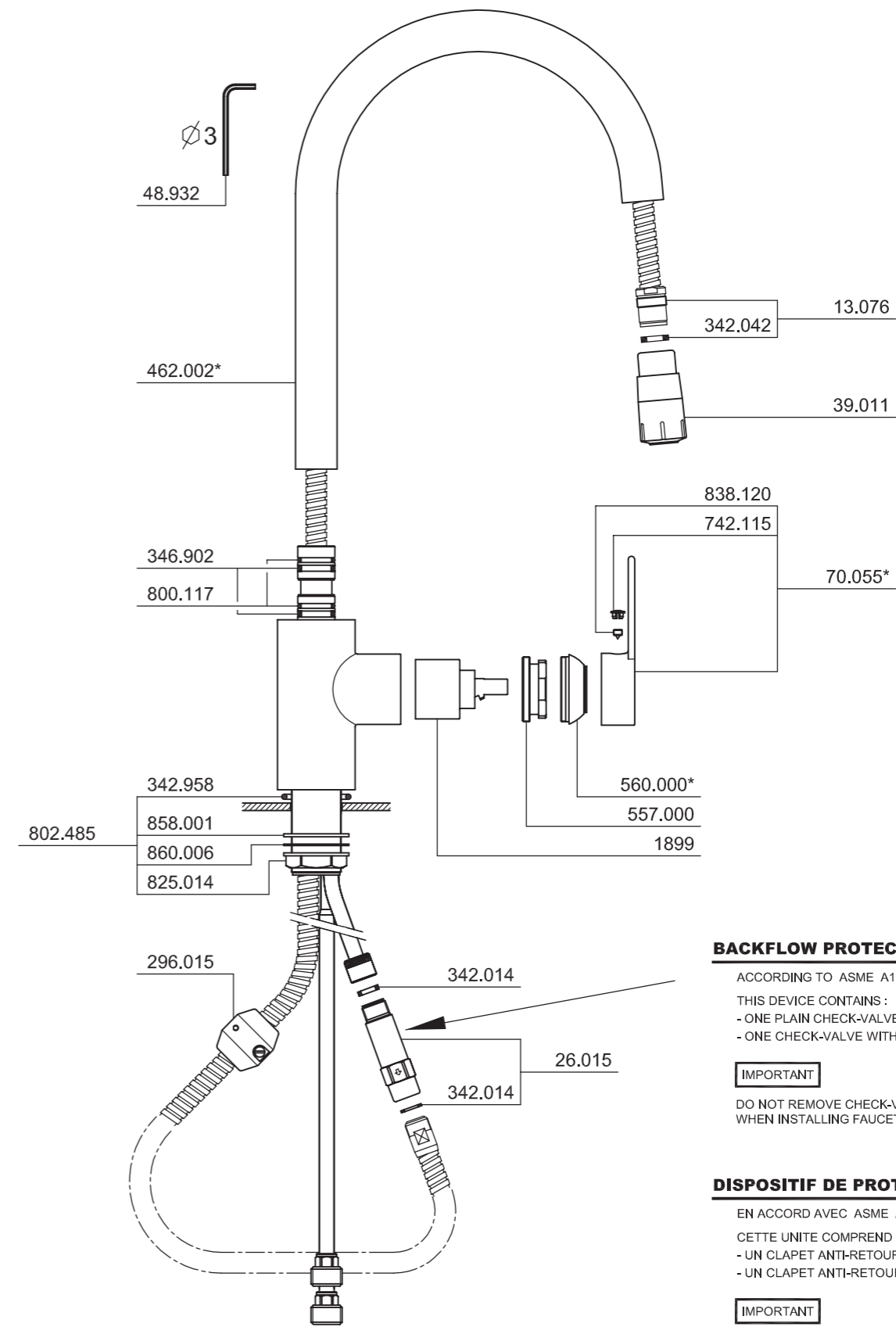
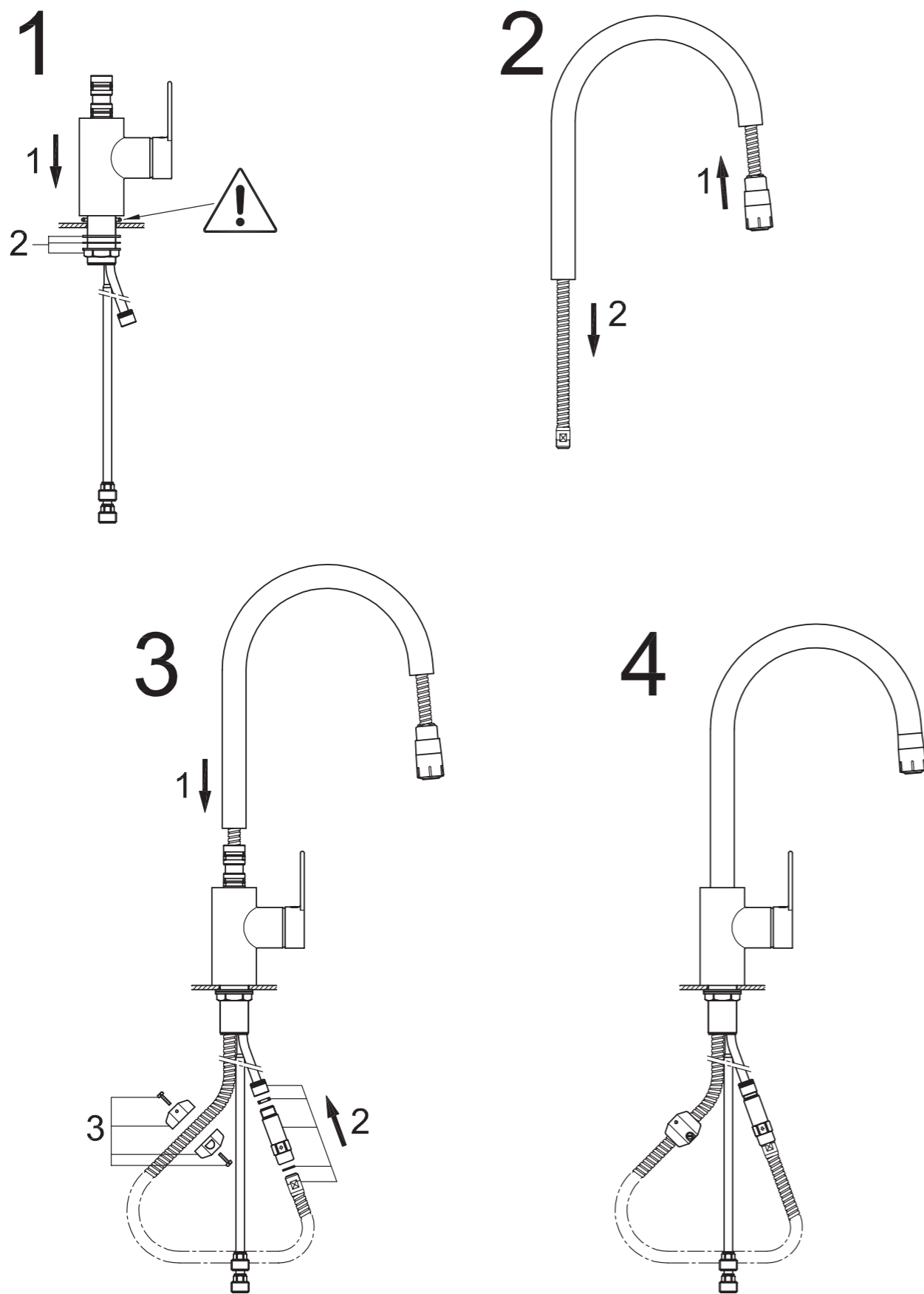


Attention : Before installing the faucet SUPPLY LINES MUST BE FLUSHED to remove scale, solder or other impurities and prevent them from entering the faucet.

Attention : Avant l'installation LES CONDUITES D'ALIMENTATION DOIVENT ETRE RINCEES afin d'éliminer toutes les impuretés et éviter ainsi qu'elles n'entrent dans le robinet.

* where indicated specify color

* si indiqué spécifier la couleur



BACKFLOW PROTECTION DEVICE

ACCORDING TO ASME A112.18.3 (2003)
 THIS DEVICE CONTAINS :
 - ONE PLAIN CHECK-VALVE
 - ONE CHECK-VALVE WITH FLOW RESTRICTOR

IMPORTANT

DO NOT REMOVE CHECK-VALVES
 WHEN INSTALLING FAUCET

DISPOSITIF DE PROTECTION ANTI-RETOUR

EN ACCORD AVEC ASME A112.18.3 (2003)
 CETTE UNITE COMPREND :
 - UN CLAPET ANTI-RETOUR
 - UN CLAPET ANTI-RETOUR AVEC LIMITATION DE DEBIT

IMPORTANT

NE PAS DEMONTER LES CLAPETS ANTI-RETOUR
 LORS DE L'INSTALLATION