

ООО Франке Россия
Бизнес-центр «Baltis Plaza»
Средний проспект В.О., 88, лит. А
199106 Санкт-Петербург
Россия

Телефон 8 800 333 58 55
www.franke.ru

Покупателям продукции Franke

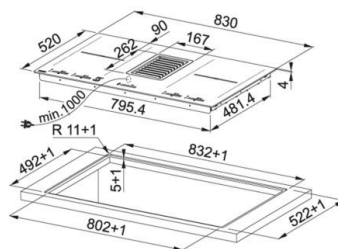
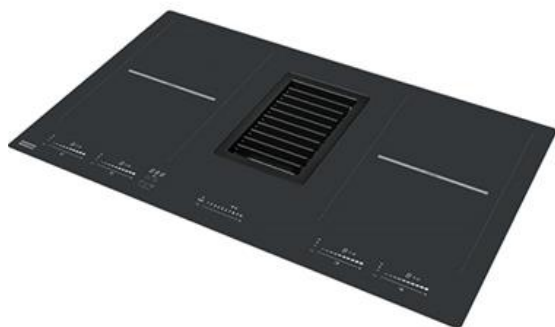
26.03.2019

От Долбунов Александр
Телефон
Мобильный +7 910 402 28 89
E-mail alexander.dolbunov@franke.com

Уважаемые покупатели!

Информируем вас о начале приема заказов с 1.4.2019 на новую эксклюзивную вытяжку Franke Mythos 2gether. Программа Franke Premium. Поставка под заказ до 60 дней с даты подтверждения.

| Артикул | Наименование | РРЦ с НДС, евро | РРЦ с НДС, руб |
|--------------|--|--------------------|-------------------|
| 340.0529.586 | Варочная индукционная поверхность со встроенной вытяжкой Franke FMU 839 | 2250 | 175500 |
| 112.0539.569 | Монтажный комплект при выводе воздуха | 90 | 7020 |
| 112.0539.568 | Монтажный комплект при рециркуляции, цоколь 6 см | 330 | 25740 |
| 112.0539.570 | Монтажный комплект при рециркуляции, цоколь 10 см | 380 | 29640 |
| 112.0548.447 | Высокоэффективный угольный фильтр, для замены в цоколь 6 см, длительное использование | 185 | 14430 |
| 112.0548.448 | Высокоэффективный угольный фильтр, для замены в цоколь 10 см, длительное использование | 237 | 18486 |

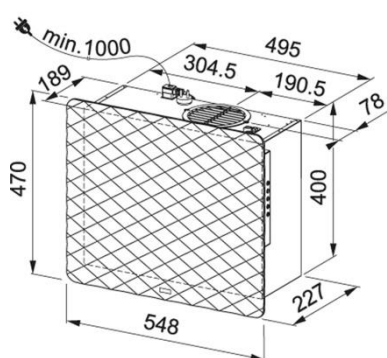


FMU 839 Встраиваемая вытяжка \ Индукционная варочная поверхность

Черное стекло Размеры варочной поверхности 830 x 520 мм Размеры выреза при монтаже сверху 795,4 x 481,4 мм
Производительность согласно EN 61591 м3/ч Min. Max. Int. 125 470 700 Максимальная производительность м3/ч 1100
Уровень шума dB(A) re1pW согласно EN 60704-3 Min. Max. Int. 38 66 76 Безщеточный мотор 10 скоростей
Класс A+++ энергоэффективности Работа вытяжки в вытяжном режиме и в режиме рециркуляции
Водонепроницаемый двигатель Плоская прямоугольная вентиляционная решетка Две специальных емкости для сбора жидкости
Прямое слайдерное управление каждой зоной нагрева Функция Пауза с памятью настроек Автоматические программы
Гибкие зоны нагрева

Информируем вас о начале приема заказов с 1.4.2019 на новую эксклюзивную вытяжку Franke Impress.
Программа Franke Premium. Поставка под заказ до 60 дней с даты подтверждения.

| Артикул | Наименование | Цвет | PPЦ с НДС, евро | PPЦ с НДС, руб |
|--------------|-----------------|------------|--------------------|-------------------|
| 330.0524.213 | IMPRESS 603 BK | черный | 850 | 66300 |
| 330.0530.193 | IMPRESS 603 WH | белый | 850 | 66300 |
| 330.0530.194 | IMPRESS 603 GE | бежевый | 850 | 66300 |
| 330.0530.195 | IMPRESS 603 GY | серый | 850 | 66300 |
| 330.0530.196 | IMPRESS 603 BN | коричневый | 850 | 66300 |
| 330.0530.197 | IMPRESS 603 YL | желтый | 850 | 66300 |
| 112.0512.466 | Угольный фильтр | | 24 | 1871 |
| 112.0512.464 | Воздуховод | белый | 98 | 7624 |
| 112.0512.465 | Воздуховод | черный | 98 | 7624 |



Вытяжка Franke Impress

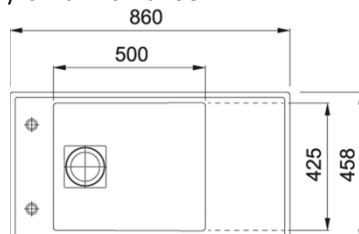
Цвет коричневый Класс энергоэффективности A
Производительность согласно EN 61591 м3/ч Min. Max.
Int. 190 400 570 Максимальная производительность
м3/ч 800 Уровень шума dB(A) re1pW согласно EN
60704-3 Min. Max. Int. 52 67 73 Управление кнопочное
Soft touch, сбоку справа, с синей подсветкой
Потребляемая мощность 125 Вт Количество скоростей
3+интенсив Освещение LED 1 x 3 Вт (4000K) Вывод
Ø150 мм Жировые фильтры из нержавеющей стали
Передняя панель из матового полиуретана с
декоративным 3D эффектом Плоский корпус с
глубиной всего 22,7 см благодаря новому мотору
Nautilus Современные цветовые решения

Информируем вас о начале приема заказов с 1.4.2019 на новые мойки Franke Fresno.
Программа Franke Premium. Поставка под заказ до 60 дней с даты подтверждения.

| Артикул | Наименование | PPЦ с НДС, руб | PPЦ с НДС, евро |
|--------------|-------------------------|----------------|-----------------|
| 135.0556.703 | FSG 211, оникс | 50700 | 650 |
| 135.0556.705 | FSG 211, медный золотой | 50700 | 650 |
| 135.0556.707 | FSG 211, серебристый | 50700 | 650 |
| 135.0556.706 | FSG 211, лунный серый | 50700 | 650 |
| 112.0520.938 | Rollmatte 400x200 mm | 5460 | 70 |



Кухонная мойка FSG 211



Материал Fraganite+

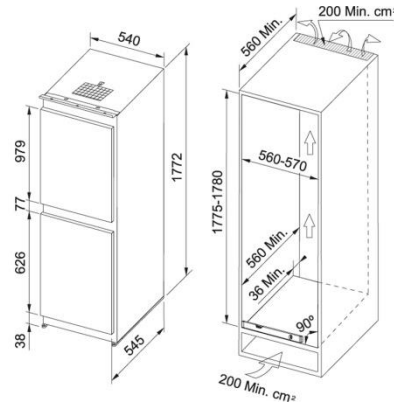
Монтаж вровень или под столешницу
4 цвета Шкаф 90 Размер мойки 86 x 45,8 см
Размер чаши 50 x 42,5 x 20 см Вырез для монтажа
под столешницу 832x430 мм, R 7,5 мм Выпуск 3/2"
Скрытый слив, скрытый перелив Вентиль-автомат и
роллмат в комплекте Запатентованная кнопка
управления сливом Easy-click

Изменяется PPЦ и артикул на мойку 135.0508.042 FSG 211, цвет серая медь, программа Frames by Franke

| Артикул | Наименование | PPЦ с НДС, евро до 1.4.2019 | PPЦ с НДС, евро с 1.4.2019 |
|--------------|---------------------|--------------------------------|-------------------------------|
| 135.0556.704 | FSG 211, серая медь | 735 | 650 |

Информируем вас о начале приема заказов с 1.4.2019 на новый холодильник.
Программа Franke Premium. Поставка под заказ до 60 дней с даты подтверждения.

| Артикул | Наименование | РРЦ с НДС, руб | РРЦ с НДС, евро |
|--------------|-----------------------------|----------------|-----------------|
| 118.0527.357 | Franke FCB 320 NR ENF V A++ | 97500 | 1250 |

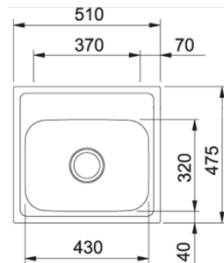


Комбинированный холодильник FCB 320 NR ENF V A++
встраиваемый, объем 269 л, вентиляция с ионизатором, охлаждение No Frost в морозильном и холодильном отделениях, быстрое замораживание, быстрое охлаждение, адаптивная система работы холодильника, электронное управление, уровень шума 39 dB(A), контейнер CrispZone для хранения овощей с регулятором влажности, контейнер CoolZone с пониженной температурой хранения, лоток MultiBox для хранения продуктов с сильным или резким запахом, светодиодное освещение, скользящие направляющие крепления двери

Информируем вас о начале продаж с 1.4.2019 мойки Franke EFN 610.
Прайслист Franke comfort. Поставка со склада.

| Артикул | Наименование | РРЦ с НДС, руб | РРЦ с НДС, евро |
|--------------|---------------|----------------|-----------------|
| 101.0393.244 | Мойка EFN 610 | 5850 | 75 |

Необходима комплектация набором согласно прайслиста.



Мойка EFN 610

Нержавеющая сталь AISI 304, матовая, выпуск 3,5", перелив в чаше, с полочкой, без отверстий для смесителя, без вентиля, шкаф 50 см, мойка 51x47,5 см, чаша 43x32x15 см, вырез для монтажа 49x45,5 см, комплект для монтажа включен

Информируем вас об изменении цен с 1.4.2019.

| Артикул | Наименование | РРЦ с НДС, евро до 1.4.2019 | РРЦ с НДС, евро с 1.4.2019 |
|--------------|---|-----------------------------|----------------------------|
| 112.0018.988 | Корзинка нерж.ст. 28,5*35*14,5 см | 41,65 | 29 |
| 116.0373.507 | Духовой шкаф SM 62 M XS, сталь, 6 функций | 391,55 | 360 |
| 131.0264.294 | Микроволновая печь FMW 250 SM G XS, сталь | 427,14 | 365 |
| 131.0391.303 | Микроволновая печь FMW 250 CS2 G XS | 569,52 | 510 |
| 131.0391.304 | Микроволновая печь FMW 250 CR2 G BK | 508,50 | 460 |
| 131.0391.302 | Микроволновая печь FMW 250 CR2 G WH | 508,50 | 460 |

Информируем вас о снятии с программы духового шкафа

116.0373.513 Духовой шкаф CF 55 M OA /N

Продукция поставляется до полной продажи складских остатков.

С наилучшими пожеланиями,
ООО Франке Руссия