

DESIGN stålbeslag

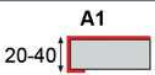
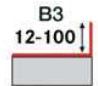
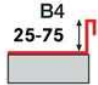
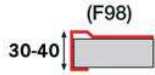
Unik formgivning

DESIGN heldekkende stålbeslag fra Franke er spesielt fremstilte produkter i høyeste kvalitet. Her finnes det praktisk talt ingen grenser for utformingen - kun fantasien setter grenser for hvordan benkeplaten i stål kan formgis. En fullt integrert designløsning fra Franke sikrer en optimal utnyttelse av benkeplaten og kjøkkenet som en helhet, og kan være med på å gi kjøkkenet et minimalistisk og stilrent uttrykk. I form av stålets sterke egenskaper, oppnås likeledes en slitesterk, hygienisk og mer rengjøringsvennlig arbeidsplass.



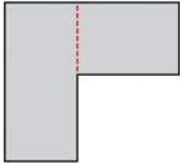
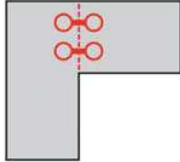


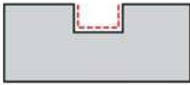
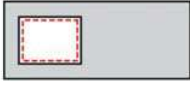

DESIGN heldekkende stålbeslag

Lengde	Pris ekskl. mva	Pris inkl. mva	Pris ekskl. mva	Pris inkl. mva	Pris ekskl. mva	Pris inkl. mva	Pris ekskl. mva	Pris inkl. mva
	Bredde <= 600 mm		Bredde <= 700 mm		Bredde <= 800 mm		Bredde <= 900 mm	
<= 900 mm	4.437,00	5.546,00	4.982,00	6.228,00	7.285,00	9.106,00	8.892,00	11.115,00
<= 1100 mm	4.888,00	6.110,00	5.584,00	6.980,00	7.999,00	9.999,00	9.785,00	12.231,00
<= 1300 mm	5.433,00	6.791,00	6.242,00	7.803,00	8.761,00	10.951,00	10.500,00	13.125,00
<= 1500 mm	5.866,00	7.333,00	6.909,00	8.636,00	9.569,00	11.961,00	11.421,00	14.276,00
<= 1700 mm	6.242,00	7.803,00	7.529,00	9.411,00	10.340,00	12.925,00	12.154,00	15.193,00
<= 1900 mm	6.599,00	8.249,00	8.150,00	10.188,00	11.120,00	13.900,00	12.953,00	16.191,00
<= 2100 mm	7.144,00	8.930,00	8.770,00	10.963,00	11.929,00	14.911,00	14.072,00	17.590,00
<= 2300 mm	7.680,00	9.600,00	9.344,00	11.680,00	12.775,00	15.969,00	14.918,00	18.648,00
<= 2500 mm	8.150,00	10.188,00	9.663,00	12.079,00	14.034,00	17.543,00	16.450,00	20.563,00
<= 2700 mm	8.798,00	10.998,00	10.011,00	12.514,00	14.598,00	18.248,00	17.089,00	21.361,00
<= 2900 mm	9.052,00	11.315,00	10.340,00	12.925,00	15.086,00	18.858,00	17.738,00	22.173,00
<= 3100 mm	9.992,00	12.490,00	11.374,00	14.218,00	15.792,00	19.740,00	18.471,00	23.089,00
<= 3300 mm	10.284,00	12.855,00	11.759,00	14.699,00	16.318,00	20.398,00	19.326,00	24.158,00
<= 3500 mm	10.584,00	13.230,00	12.220,00	15.275,00	16.873,00	21.091,00	20.135,00	25.169,00
<= 3700 mm	10.895,00	13.619,00	12.605,00	15.756,00	17.343,00	21.679,00	20.981,00	26.226,00
<= 3900 mm	11.374,00	14.218,00	13.198,00	16.498,00	18.368,00	22.960,00	22.052,00	27.565,00
<= 4100 mm	16.309,00	20.386,00	17.860,00	22.325,00	23.923,00	29.904,00	27.956,00	34.945,00
<= 4300 mm	16.854,00	21.068,00	18.405,00	23.006,00	24.543,00	30.679,00	28.670,00	35.838,00
<= 4500 mm	17.475,00	21.844,00	18.866,00	23.583,00	25.123,00	31.404,00	29.516,00	36.895,00

Beskrivelse	Pris ekskl. mva	Pris inkl. mva		
 <p>A1 20-40</p>	Bakkant 90° knekk	B3 Lm.	-	-
 <p>B3 12-100</p>	Bakkant 90° knekk	B3 Lm.	236,00	295,00
 <p>B4 25-75</p>	Bakkant 90° knekk med fals	B4 Lm.	337,00	421,00
 <p>(F98) 30-40</p>	Standard oppkant	F98 Lm.	236,00	295,00
	OBS: Ved bestilling av tilpasning som vinkel, skråkapp og innskjæring, gis pris på F98 kun ved forespørsel			
	Ringbørstet/mattbørstet overflate benkeplate ekskl. vask		+ 10 %	+ 10 %
	Finnes den ønskede kantprofil ikke i det viste sortiment - hør med din forhandler.			


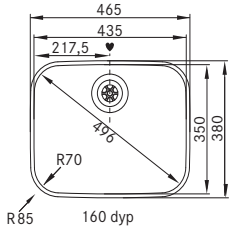

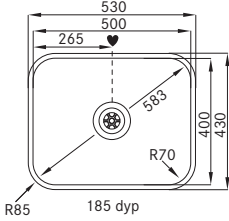

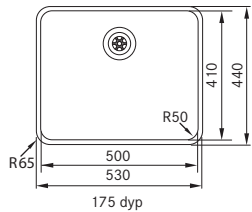

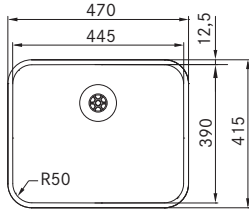

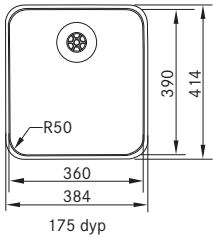

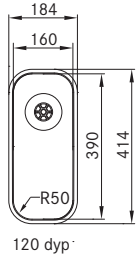
DESIGN stålbeslag

Tilpasninger

Produkt		Pris ekskl. mva	Pris inkl. mva
	Vinkel med sveiset skjõt	4.521,00	5.652,00
	Vinkelskjõt med beslag	1.758,00	2.197,00
	Skråkapp hjørne	1.053,00	1.316,00
	Innskjæring åpen (treramme synlig)	1.137,00	1.421,00
	Innskjæring med sveiset stålkant	2.745,00	3.431,00
	Innskjæring åpen (treramme synlig)	2.556,00	3.196,00
	Innskjæring med sveiset stålkant	3.027,00	3.784,00
	Utskjæring for nedfelt koketopp	1.617,00	2.012,00
	Armatu rhull Ø 35 mm	205,00	256,00

Vasker


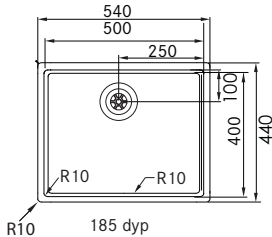

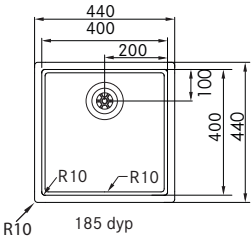

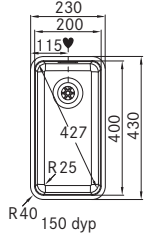

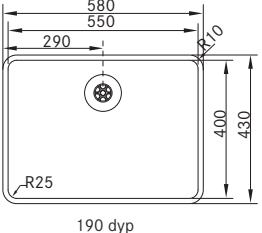

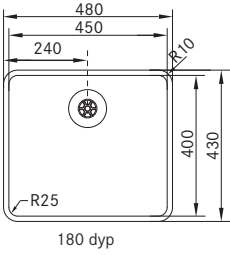

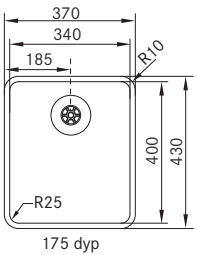
Pris er inklusiv innsveising i DESIGN benkeplate.

Produkt		Pris ekskl. mva	Pris inkl. mva	Produkt		Pris ekskl. mva	Pris inkl. mva
							
Bellisimo	BTX 110-43 Skap fra 500 mm	4.080,00	5.100,00	Bellisimo	BEX 110-50 Skap fra 600 mm	4.456,00	5.570,00
							
Largo	LAX 110-50 Skap fra 600 mm	6.354,00	7.943,00	Largo	LAX 110-45 Skap fra 600 mm	5.057,00	6.322,00
							
Largo	LAX 110-36 Skap fra 450 mm	4.850,00	6.063,00	Largo	LAX 110-16D Skap fra 300 mm	4.653,00	5.816,00

DESIGN stålbeslag

Vasker

Pris er inklusiv innsveising i DESIGN benkeplate.

Produkt		Pris ekskl. mva	Pris inkl. mva	Produkt		Pris ekskl. mva	Pris inkl. mva
							
Bolero Plus R10 BXX 110.50	Skap fra 600 mm	6.317,00	7.896,00	Bolero Plus R10 BXX 110.40	Skap fra 450 mm	6.091,00	7.614,00
							
Kubus KBX 110-20	Skap fra 300 mm	5.960,00	7.450,00	Kubus KBX 110-55	Skap fra 600 mm	6.693,00	8.366,00
							
Kubus KBX 110-45	Skap fra 600 mm	6.364,00	7.955,00	Kubus KBX 210-34	Skap fra 450 mm	6.176,00	7.720,00