

# Utlokking av hull i porselensvask

## NB!

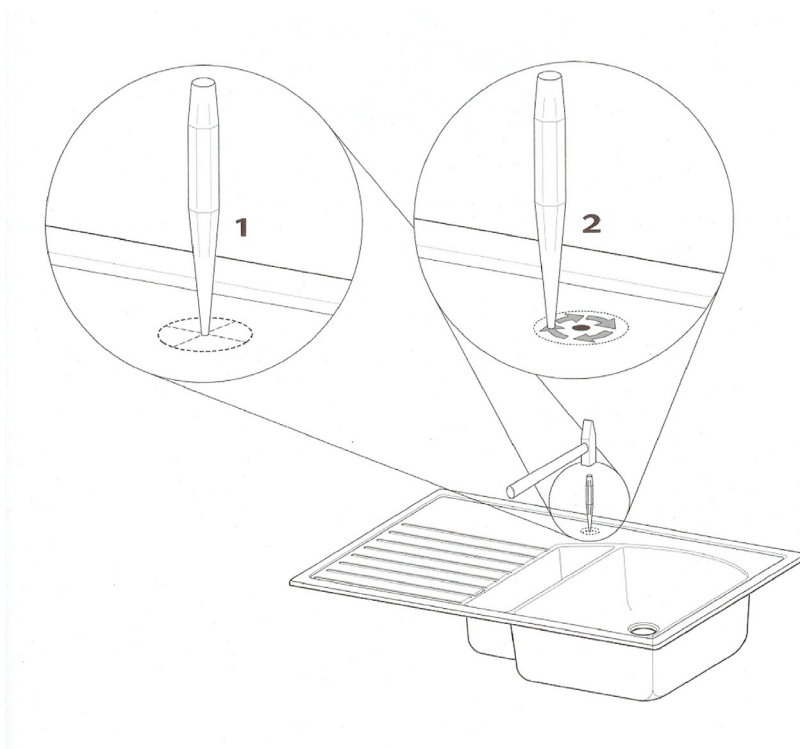
Undersøk vasken for skader FØR INSTALLASJON. Installer vasken kun dersom den er i perfekt stand.

VIKTIG! Vaer alltid beskyttet med briller og passende klaer når hullene slås ut!

FØR INSTALLASJONEN må hullene slås ut på følgende måte:

- Slå alltid hullet ut fra den GLASERTE OVERSIDEN AV VASKEN, ALDRI FRA UNDERSIDEN!
- Slå FORSIKTIG fra midten av hullet for å gjøre hullet stort nok.

Bruk riktig verktøy (hammer og dor) for å slå ut hullet. Start i midten av hullet og slå deg gradvis forsiktig utover. Vaer forsiktig så ikke den glaserte overflaten rundt hullet får skader.



Make  
it  
Wonderful

MAKE IT WONDERFUL

**FRANKE**