



LAVABOS EN MIRANIT

Design et fonctionnalités pour des sanitaires modernes

MIRANIT – LE NOM DU MATÉRIAU COMPOSITE GRANIT MINÉRAL

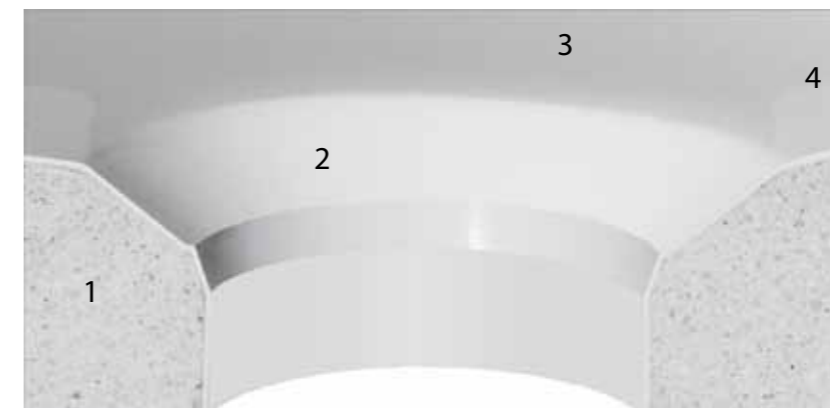
Le nouveau lavabo fabriqué en granit minéral doit son nom aux principaux composants ainsi qu'à la résistance particulière du matériau composite. MIRANIT représente la liaison stable constituée de 80 % env. de minéraux naturels tels que le carbonate de calcium et le quartz et de 20 % env. d'une résine de polyester insaturée de grande qualité. En raison de sa fluidité exceptionnelle, cette substance minérale alliée à la résine synthétique peut adopter pratiquement toutes les formes, et ce également dans des épaisseurs réduites. Cela permet la réalisation de designs absolument nouveaux pour les lavabos en MIRANIT, qui, malgré leur élégante simplicité, présentent une stabilité maximale.

Les rayons de 2 millimètres seulement différencient la nouvelle forme des lavabos MIRANIT.

L'élégance filigrane associée à la solidité – voilà une exclusivité de la substance minérale MIRANIT conçue pour les exigences des équipements sanitaires des institutions. Le matériau stable et résistant à la rupture comprend une enveloppe extérieure lisse, sans pores et ultra brillante. Le gelcoat coloré peut être facilement nettoyé et est particulièrement solide. La surface blanche résiste également aux chocs et à l'usure, ainsi qu'aux acides et aux bases. Le gelcoat résiste également très bien à l'eau chaude jusqu'à 80 °C.



- 1 Stabilité élevée pour une épaisseur réduite
- 2 Forme stable du creux du bassin
- 3 Un design avec rayons minimalistes
- 4 Bord casse-goutte clairement structuré



- 1 MIRANIT- matériau composite résistant à la rupture, à base de minéraux naturels et de résine de polyester insaturée
- 2 Surface hygiénique, résistant aux températures jusqu'à 80 °C
- 3 Gelcoat lisse, sans pores et ultra brillante
- 4 L'installateur peut adapter la longueur du lavabo en niche au moyen d'une meule à disque.



Local sanitaire avec 2 lavabos QUADRO à 3 vasques.



Installation avec lavabos individuels QUADRO, robinetterie à fermeture automatique AQUAMIX-C et distributeurs de savon Touchfree XINOX®.

DESIGN ET FONCTION VONT DE PAIR

QUADRO – La nouvelle forme d’aménagement moderne des locaux sanitaires

Les exigences architecturales devant être remplies par les équipements des locaux sanitaires fortement fréquentés sont très diverses. L'utilisation optimale de l'espace reste le point central. Les combinaisons de lavabos en différentes longueurs avec plusieurs vasques ont fait leurs preuves dans la pratique. C'est pourquoi la largeur des lavabos du nouveau système de lavage s'oriente vers la cote standard de 600 millimètres pour les lavabos individuels. Dans le cas de plusieurs lavabos, l'entraxe minimal des vasques est de 700 millimètres.

Les lavabos en série QUADRO conviennent parfaitement pour l'organisation moderne d'un local sanitaire grâce à leur ligne claire et sobre. La forme rectangulaire de base du lavabo se transforme en vasque dont la disposition plate offre un confort particulièrement appréciable. Cette forme simple et fluide illustre les possibilités d'implantation du granit minéral.



Série de lavabos QUADRO avec mitigeurs à fermeture automatique AQUAMIX-C.



Installation sportive avec deux lavabos doubles RONDA avec mitigeurs à fermeture automatique AQUAMIX-S, série accessoire XINOX®.



Les lavabos RONDA s'adaptent particulièrement bien à l'architecture des locaux sanitaires modernes. Grâce à leur forme intemporelle, ils peuvent être combinés à des robinetteries classiques tout comme à des designs modernes.

AMÉNAGEMENT MODERNE DES LOCAUX SANITAIRES

RONDA – Parfaite harmonie pour chaque local sanitaire

L'élégante forme arrondie des lavabos RONDA a été conçue selon une ligne parallèle au mur. Cela permet de conférer un caractère harmonieux à chaque lavabo tout en offrant un large espace de lavage. Grâce à l'arête plate pour l'eau et à une hauteur de tablier de 60 millimètres seulement, les nouveaux systèmes de lavabos en série ont un aspect moderne et en filigrane.

Selon leur utilisation, les lavabos RONDA sont disponibles comme lavabos simples, doubles, en série ou pour niche.



Serie de lavabos RONDA avec AQUALINE-S Robinet mural



Tablette de lavabo RONDA avec robinetterie électronique PROTRONIC-S.



Tablette de lavabo pour niche QUADRO avec deux vasques, robinetterie à fermeture automatique AQUAMIX-C, distributeur de savon et sèche-mains de la série d'accessoires XINOX®.



Solution lavabo en niche avec modèle QUADRO, vasque gauche.

UNE SOLUTION PROPRE JUSQU'AU MOINDRE RECOIN

Tablettes de lavabos pour niche QUADRO – Solutions variables

Les tracés modernes et individuels impliquent des exigences particulières concernant la mise en place des tablettes de lavabos dans les locaux sanitaires neufs ou à rénover. Dans ce cas, des tablettes de lavabos pour niche fournissent des solutions sur mesure. Equipées au choix d'une ou de deux vasques, les tablettes de lavabos pour niche sont proposées avec une largeur maximale de 2100 millimètres. Les modèles avec une seule vasque proposent, en fonction de la disposition (au centre, à droite ou à gauche) une surface de dépose particulièrement importante.

Lors du montage des tablettes de lavabos pour niche, les avantages de la substance minérale MIRANIT jouent un rôle particulièrement important. Malgré sa solidité, le matériau peut encore être traité mécaniquement sur place et adapté individuellement aux données locales.



Tablette de lavabo pour niche QUADRO avec vasque gauche en combinaison avec robinetterie à fermeture automatique AQUAMIX-C et distributeur de savon intégré CHRONOS.



Tablette de lavabo pour niche RONDA, vasque à droite, robinetterie optoélectronique PROTRONIC-C.

TABLETTES DE LAVABO POUR NICHE – NETTOYAGE FACILE ET HYGIÉNIQUE

RONDA – forme de lavabo intemporelle

La variante de design attractive et intemporelle RONDA dégage un attrait particulier. La surface parfaite et facile à nettoyer sans joints et soudures invite à la détente. Grâce aux larges surfaces de dépose, les modèles pour niche conviennent pour l'utilisation dans les hôtels, les centres de bien-être ou les habitations privées.

Toutes les variantes sont disponibles au choix avec ou sans perforation pour robinetterie et peuvent parfaitement être combinées avec des armatures hydrauliques ou électroniques sur lavabo ou murales de la gamme de produits Franke.



Tablette de lavabo pour niche RONDA avec deux vasques, robinetterie AQUALINE-S, accessoires XINOX®.



Grâce à leur conception moderne et intemporelle, les tablettes de lavabos pour niche RONDA conviennent aussi bien pour la restauration et l'hôtellerie que pour les bâtiments de bureaux.



Lavabos individuels LOTOS avec robinetterie électronique PROTRONIC-S.



Les lavabos LOTOS sans plage pour robinet conviennent particulièrement bien pour l'utilisation de robinetteries murales.

LOTOS – L'ÉPANOUISSEMENT D'UN LAVABO

Un matériau naturel dans une forme naturelle

La feuille de la fleur de lotus se retrouve dans la forme stylisée des lavabos LOTOS. La géométrie sobre et naturelle remplit de vie l'espace moderne. La délicatesse des lavabos LOTOS – comme celle d'une fleur – se traduit par l'épaisseur de matériau réduite de dix millimètres seulement et illustre clairement les avantages du matériau MIRANIT en ce qui concerne la forme et la stabilité.

Les tablettes de lavabos LOTOS, dans les niches individuelles, avec de larges miroirs, sont un vrai plaisir pour l'œil. Elles peuvent être idéalement combinées avec des robinetteries automatiques pour une hygiène accrue alliée à une économie d'eau.



La symbiose idéale entre fonctionnalité et design : lavabo LOTOS en association avec la technique de robinetterie prometteuse. La robinetterie de lavabo PROTRONIC-S convient particulièrement pour la commande de l'eau sans contact.

Tablettes de lavabos QUADRO

REPRÉSENTATION TYPE / MODÈLE N° DE RÉF.



Tablette lavabo individuel QUADRO

en substance minérale combinée à la résine synthétique MIRANIT, coloris blanc. Avec vasque rectangulaire sans soudure, sans trop-plein. Paroi arrière formée avec consoles intégrées et alésages de fixation. Bord arrière casse-goutte. Avec matériel de fixation (vis de fixation et chevilles).

Largeur tablette de lavabo : 600 x 125 x 530 mm
Dim. vasque (Lxlp) : 520 x 90 x 375 mm
Tablier sur trois côtés 60 mm

ANMW 411 avec perforation pour robinetterie **7612982099830**
ANMW 410 sans perforation pour robinetterie **7612982099878**

Accessoires :

Z-ANMW901 Bonde à grille DN 32 **7612982100178**
Z-ANMW900 Bonde pleine à écoulement libre DN 32 **7612982100161**
Z-ANMW902 Bonde à clapet avec trop plein DN 32 **7612982097812**

Tablette de lavabo double QUADRO

en substance minérale combinée à la résine synthétique MIRANIT, coloris blanc. Avec vasques rectangulaires sans soudure, sans trop-plein. Paroi arrière formée avec consoles intégrées et alésages de fixation. Bord arrière casse-goutte. Avec matériel de fixation (vis de fixation et chevilles).

Largeur tablette double : 1400 x 125 x 530 mm
Dim. vasque (Lxlp) : 580 x 90 x 360 mm
Ecart central des vasques 700 mm
Tablier trois côtés 60 mm

ANMW421 avec perforations pour robinetterie **7612982099823**
ANMW420 sans perforations pour robinetterie **7612982099861**

Accessoires :

Z-ANMW901 Bonde à grille DN 32 **7612982100178**
Z-ANMW900 Bonde pleine à écoulement libre DN 32 **7612982100161**
Z-ANMW902 Bonde à clapet avec trop plein DN 32 **7612982097812**

Tablette de lavabo triple QUADRO

en substance minérale combinée à la résine synthétique MIRANIT, coloris blanc. Avec trois vasques rectangulaires sans soudure, sans trop-plein. Paroi arrière formée avec consoles intégrées et alésages de fixation. Bord arrière casse-goutte. Avec matériel de fixation (vis de fixation et chevilles).

Largeur tablette double : 2100 x 125 x 530 mm
Dim. vasque (Lxlp) : 580 x 90 x 360 mm
Ecart central des vasques 700 mm
Tablier trois côtés 60 mm

ANMW431 avec perforations pour robinetterie **7612982099847**
ANMW430 sans perforations pour robinetterie **7612982099854**

Accessoires :

Z-ANMW901 Bonde à grille DN 32 **7612982100178**
Z-ANMW900 Bonde pleine à écoulement libre DN 32 **7612982100161**
Z-ANMW902 Bonde à clapet avec trop plein DN 32 **7612982097812**

Tablettes lavabos pour niche QUADRO

REPRÉSENTATION TYPE / MODÈLE N° DE RÉF.



Tablette lavabo pour niche QUADRO

en substance minérale combinée à la résine synthétique MIRANIT, coloris blanc. Avec vasque rectangulaire sans soudure, placée au milieu, sans trop-plein. Paroi arrière formée au niveau de la vasque avec consoles intégrées et alésages de fixation. Bord arrière casse-goutte. Avec matériel de fixation (vis de fixation, chevilles et équerre de fixation murale). Adaptation en longueur possible par le client avec une meuleuse d'angle.

Largeur tablette de lavabo : 700 à 1600 x 125 x 530 mm
Dim. vasque (Lxlp) : 580 x 90 x 360 mm
Tablier avant 60 mm

Longueur 1300

ANMW511 avec perforation pour robinetterie **7612982106538**
ANMW510 sans perforation pour robinetterie **7612982106545**

Longueur 1600

ANMW515 avec perforation pour robinetterie **7612982106552**
ANMW516 sans perforation pour robinetterie **7612982106569**

Installation latérale de la vasque, fabrication précise et raccords latéraux sur demande. Largeur tablette lavabo 700 à 1600 mm.

Accessoires :

Z-ANMW901 Bonde à grille DN 32 **7612982100178**
Z-ANMW900 Bonde pleine à écoulement libre DN 32 **7612982100161**
Z-ANMW902 Bonde à clapet avec trop plein DN 32 **7612982097812**



Exemple tablette lavabo pour niche avec vasque latérale

Tablette lavabo pour niche QUADRO

en substance minérale combinée à la résine synthétique MIRANIT, coloris blanc. Avec vasques rectangulaires sans soudure, sans trop-plein. Paroi arrière formée au niveau de la vasque avec consoles intégrées et alésages de fixation. Bord arrière casse-goutte. Avec matériel de fixation (vis de fixation, chevilles et équerre de fixation murale). Adaptation en longueur possible par le client avec une meuleuse d'angle.

Largeur tablette de lavabo : 1400 à 2100 x 125 x 530 mm
Dim. vasque (Lxlp) : 580 x 90 x 360 mm
Ecart central des vasques 700 mm
Tablier avant 60 mm

Longueur 2100

ANMW521 avec perforation pour robinetterie **7612982110108**
ANMW520 sans perforation pour robinetterie **7612982106576**

Fabrication sur mesure et raccords latéraux sur demande.

Accessoires :

Z-ANMW901 Bonde à grille DN 32 **7612982100178**
Z-ANMW900 Bonde pleine à écoulement libre DN 32 **7612982100161**
Z-ANMW902 Bonde à clapet avec trop plein DN 32 **7612982097812**

Tablettes de lavabos RONDA

REPRÉSENTATION TYPE / MODÈLE N° DE RÉF.



Tablette lavabo individuel RONDA

en substance minérale combinée à la résine synthétique MIRANIT, coloris blanc. Avec vasque ronde sans soudure, aplatie à l'arrière, sans trop-plein. Paroi arrière formée avec consoles intégrées et alésages de fixation. Bord arrière casse-goutte. Avec matériel de fixation (vis de fixation et chevilles).

Largeur tablette de lavabo : 600 x 125 x 530 mm
Dim. vasque (Øxlp) : 520 x 90 x 380 mm
Tablier sur trois côtés 60 mm

ANMW211 avec perforation pour robinetterie **7612982099885**
ANMW210 sans perforation pour robinetterie **7612982099892**

Accessoires :

Z-ANMW901 Bonde à grille DN 32 **7612982100178**
Z-ANMW900 Bonde pleine à écoulement libre DN 32 **7612982100161**
Z-ANMW902 Bonde à clapet avec trop plein DN 32 **7612982097812**



Tablette lavabo double RONDA

en substance minérale combinée à la résine synthétique MIRANIT, coloris blanc. Avec deux vasques rondes sans soudure, aplaties à l'arrière, sans trop-plein. Paroi arrière formée avec consoles intégrées et alésages de fixation. Bord arrière casse-goutte. Avec matériel de fixation (vis de fixation et chevilles).

Largeur tablette double : 1400 x 125 x 530 mm
Dim. vasque (Øxlp) : 540 x 90 x 380 mm
Ecart central des vasques 700 mm
Tablier trois côtés 60 mm

ANMW221 avec perforation pour robinetterie **7612982099908**
ANMW220 sans perforation pour robinetterie **7612982099915**

Accessoires :

Z-ANMW901 Bonde à grille DN 32 **7612982100178**
Z-ANMW900 Bonde pleine à écoulement libre DN 32 **7612982100161**
Z-ANMW902 Bonde à clapet avec trop plein DN 32 **7612982097812**



Tablette de lavabo triple RONDA

en substance minérale combinée à la résine synthétique MIRANIT, coloris blanc. Avec trois vasques rondes sans soudure, aplaties à l'arrière, sans trop-plein. Paroi arrière formée avec consoles intégrées et alésages de fixation. Bord arrière casse-goutte. Avec matériel de fixation (vis de fixation et chevilles).

Largeur tablette de lavabo : 2100 x 125 x 530 mm
Dim. vasque (Øxlp) : 540 x 90 x 380 mm
Ecart central des vasques 700 mm
Tablier trois côtés 60 mm

ANMW231 avec perforation pour robinetterie **7612982099922**
ANMW230 sans perforation pour robinetterie **7612982099939**

Accessoires :

Z-ANMW901 Bonde à grille DN 32 **7612982100178**
Z-ANMW900 Bonde pleine à écoulement libre DN 32 **7612982100161**
Z-ANMW902 Bonde à clapet avec trop plein DN 32 plein DN 32* **7612982097812**

Tablettes de lavabos pour niche RONDA

REPRÉSENTATION TYPE / MODÈLE N° DE RÉF.



Tablette de lavabo pour niche RONDA

en substance minérale combinée à la résine synthétique MIRANIT, coloris blanc. Avec vasque ronde centrale sans soudure, placée au milieu, sans trop-plein. Paroi arrière formée au niveau de la vasque avec consoles intégrées et alésages de fixation. Bord arrière casse-goutte. Avec matériel de fixation (vis de fixation, chevilles et équerre de fixation murale). Adaptation en longueur possible par le client avec une meuleuse d'angle.

Largeur tablette de lavabo : 700 à 1600 x 125 x 530 mm
Dim. vasque (Øxlp) : 540 x 90 x 380 mm
Tablier avant 60 mm

Longueur 1300

ANMW551 avec perforation pour robinetterie **7612982106583**
ANMW550 sans perforation pour robinetterie **7612982106590**

Longueur 1600

ANMW555 avec perforation pour robinetterie **7612982106606**
ANMW556 sans perforation pour robinetterie **7612982106613**

Installation latérale de la vasque, fabrication précise et raccords latéraux sur demande. Largeur tablette lavabo 700 à 1600 mm.



Exemple tablette lavabo pour niche avec vasque latérale

Accessoires :

Z-ANMW901 Bonde à grille DN 32 **7612982100178**
Z-ANMW900 Bonde pleine à écoulement libre DN 32 **7612982100161**
Z-ANMW902 Bonde à clapet avec trop plein DN 32 **7612982097812**



Tablette de lavabo pour niche RONDA

en substance minérale combinée à la résine synthétique MIRANIT, coloris blanc. Avec deux vasques rondes sans soudure, sans trop-plein. Paroi arrière formée au niveau de la vasque avec consoles intégrées et alésages de fixation. Bord arrière casse-goutte. Avec matériel de fixation (vis de fixation, chevilles et équerre de fixation murale). Adaptation en longueur possible par le client avec une meuleuse d'angle.

Largeur tablette de lavabo : 1400 à 2100 x 125 x 530 mm
Dim. vasque (Øxlp) : 540 x 90 x 380 mm
Ecart central des vasques 700 mm
Tablier avant 60 mm

Longueur 2100

ANMW561 avec perforation pour robinetterie **7612982106620**
ANMW560 sans perforation pour robinetterie **7612982106637**

Fabrication sur mesure et raccords latéraux sur demande.

Accessoires :

Z-ANMW901 Bonde à grille DN 32 **7612982100178**
Z-ANMW900 Bonde pleine à écoulement libre DN 32 **7612982100161**
Z-ANMW902 Bonde à clapet avec trop plein DN 32 **7612982097812**

Lavabos individuels LOTOS

REPRÉSENTATION

TYPE / MODÈLE

N° DE RÉF.

LOTOS-R - Lavabo individuel

en substance minérale combinée à la résine synthétique MIRANIT, coloris blanc, pour montage mural avec vis et chevilles. Avec vasque ronde sans soudure, sans bloc robinet et trop-plein. Ecoulement avec Bonde pleine à écoulement libre DN 32. Avec matériel de fixation fourni.

Dimensions (lxhxp) : 600 × 120 × 547 mm



RNDW226

7612982109287

LOTOS-R - Lavabo individuel

avec plage et perforation pour robinetterie Ø 35 mm, en matière minérale combinée à la résine synthétique MIRANIT, coloris blanc Alpine, pour montage mural avec vis et cheville. Avec vasque ronde sans soudure. Sans trop plein. Ecoulement avec bonde pleine à écoulement libre DN 32. Avec matériel de fixation fourni.

Dimensions (lxhxp) : 600 × 100 × 547 mm



RNDW221

7612982098987

LOTOS-H - Lavabo individuel

en matière minérale combinée à la résine synthétique MIRANIT, coloris blanc Alpine, pour montage mural avec vis et chevilles. Vasques hexagonale sans soudure, sans support de robinetterie et trop plein. Ecoulement avec bonde pleine à écoulement libre DN 32. Avec matériel de fixation fourni.

Dimensions (lxHxP) : 600 × 100 × 525 mm

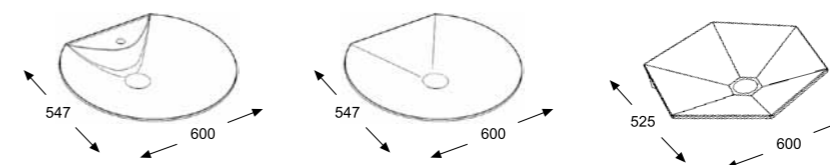


RNDW220

7612982098994

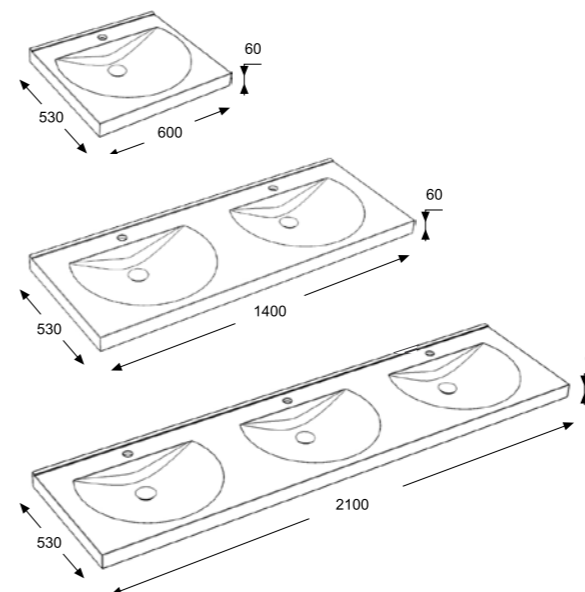
Vue d'ensemble des systèmes lavabos pour niche et en rangée

Lavabos individuels LOTOS :

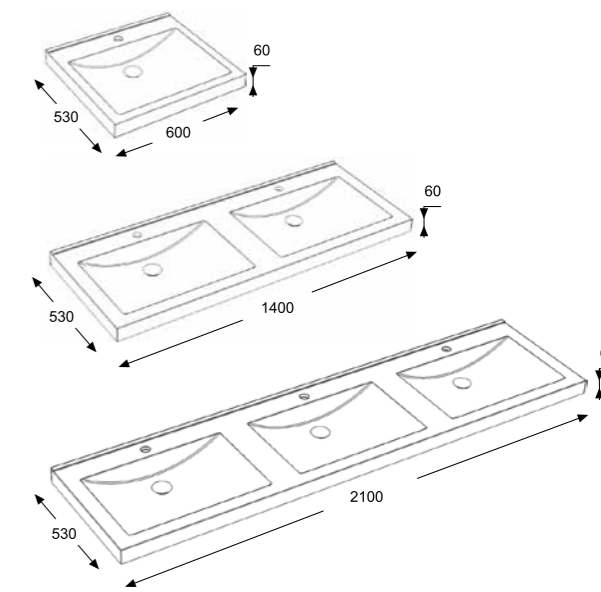


Tablettes lavabos de série :

RONDA

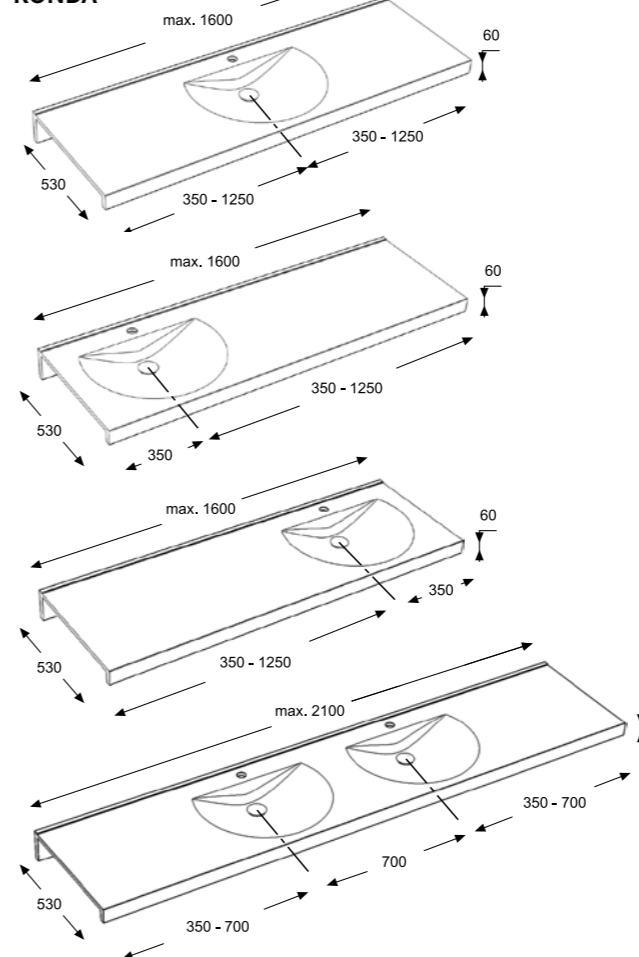


QUADRO

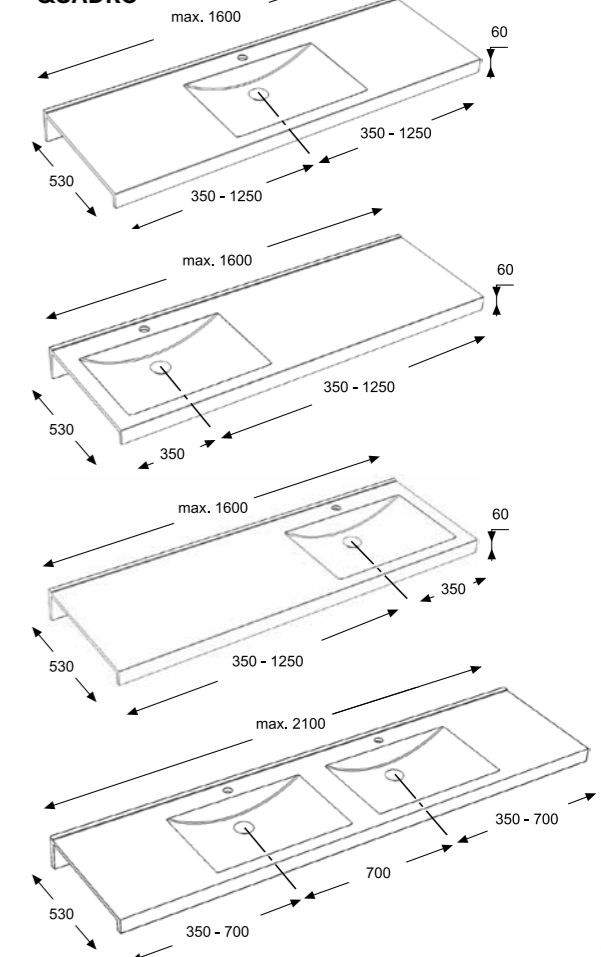


Tablettes de lavabos pour niche :

RONDA



QUADRO



Franke GesmbH
Oberer Achdamm 52
6971 Hard
Austria

France
Tel. 0800 909 216
Fax 0800 909 217
ws-info.fr@franke.com
www.franke.fr