
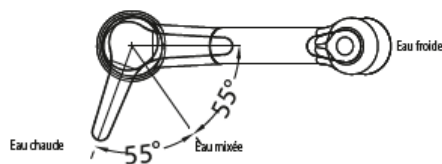
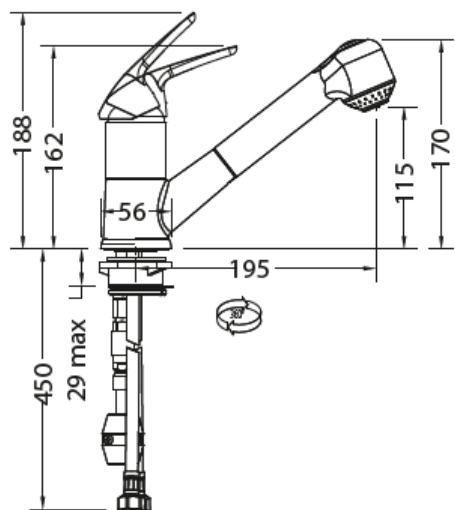


PRODUIT



Désignation:	NOVARA ECO mitigeur à douchette ECO
Code Fun :	115.0380.642
Code Article :	624026
Garantie:	 2 ans

TECHNIQUE



Classement ECAU du CSTB :	<b>E0</b>	Ecoulement en l/s sous 3 bars (E0 correspond à un débit < 0,2l/s soit < 12l/mn)
	<b>C3</b>	Le classement C3 a pour objectif de prendre en compte les mitigeurs mécaniques dont la conception permet d'économiser la consommation d'eau chaude.
	<b>A2</b>	Acoustique : A2 correspond à (15sB(A)<Lap< 20db(A)
	<b>U3</b>	Nombre de cycles : Minimum : 200 000 cycles

**Condition du test MOUSSEUR:**

-Temperature eau froide: 15°C

-Temperature eau chaude: 65°C

**TEST**

Pression (bar)	Débit (l/min)		
	Eau Froide	Eau Chaude	Eau Mitigée
1	5,5	5,5	6,5
2	8	8	9
3	9,5	9,5	11
4	11	11	12,5
5	12,5	12,5	13,5

**Condition du test JET:**

-Temperature eau froide: 15°C

-Temperature eau chaude: 65°C

**TEST**

Pression (bar)	Débit (l/min)		
	Eau Froide	Eau Chaude	Eau Mitigée
1	5,5	5,5	6
2	7	7	8
3	9	9	10
4	10	10	11,5
5	11,5	11,5	13

