

PRODUIT



1 face blanche

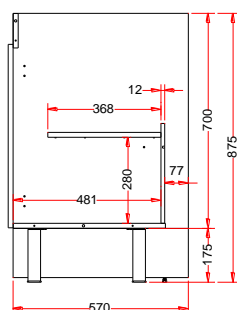
Désignation: Meuble mélaminé couleur taupe

Garantie:

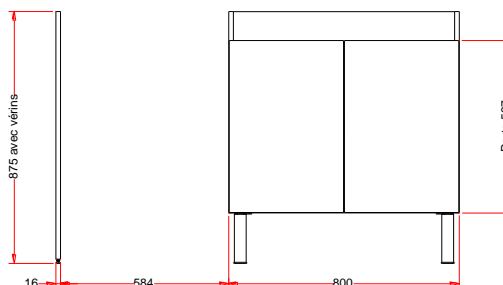


TECHNIQUE

VUE DE DROITE

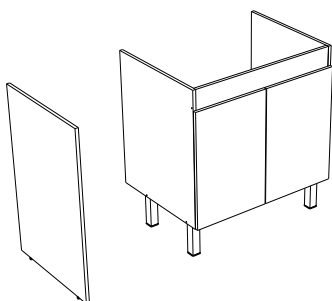
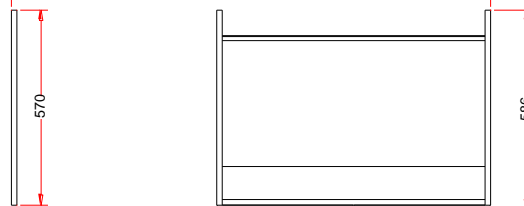


VUE DE FACE



VUE DE DESSUS

Plan de travail 1400



Code article:	Désignation:	Dimension du meuble (A)	Dimension du plan de travail (B)	Nombre de portes
609850	Meuble PREMIUM 800	800mm	1400mm	2

DIVERS

Meuble mélaminé couleur Taupe, **joue couleur taupe sur une seule face (joue réversible)**, chants supérieurs plaqués. Avec étagère, panneau arrière amovible sans outils (accès au vide sanitaire), fourni avec joue d'extrémité. Vérins réglables (mini 875 mm – maxi 890mm). Vide sanitaire de 77mm. Meuble certifié PEFC

Fabriqué à partir de panneaux de particules surfacés mélaminés :

- De classe E1 ( $\leq 8\text{mg}/100\text{g}$  selon la méthode d'essai NF EN 120).
- De type P2 (panneaux pour agencements intérieurs, y compris les meubles, utilisés en milieu sec)
- De réaction au feu M4, facilement inflammable (classement conventionnel)

Ces panneaux répondent aux exigences des normes suivantes :

- NF EN 312 - 2010, panneaux de particules - exigences,
- NF EN 14322 - 2004, panneaux surfacés mélaminés pour usages intérieurs - définition, exigences et classification