



Désignation: Meuble mélaminé blanc haut niche gamme MHNMF601P

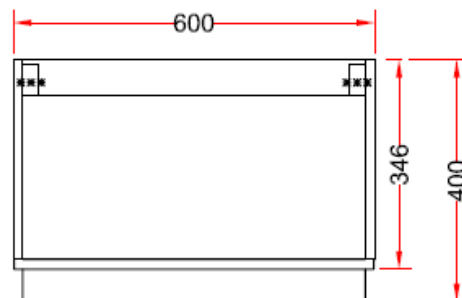
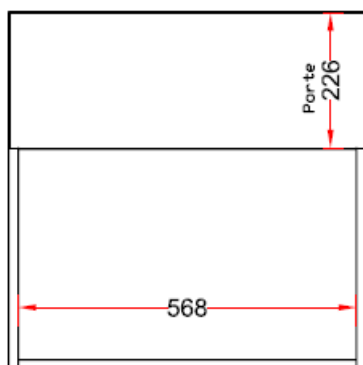
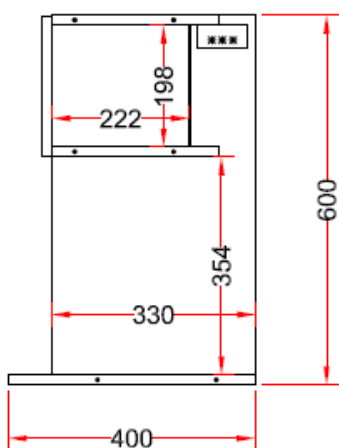
Garantie:



VUE DE DROITE

VUE DE FACE

VUE DE DESSUS



Code article:	Code FUN:	Désignation:	Dimensions :
609898	113.0392.922	MHNMF601P	L600 x P370 x H600

Meuble mélaminé blanc caisson et façade. Porte relevante avec compas. Boîtier de suspension réglable (fourni sans vis). Livré à plat avec fixation et notice de montage. Meuble certifié PEFC.

Fabriqué à partir de panneaux de particules surfacés mélaminés :

- De classe E1 ($\leq 8\text{mg}/100\text{g}$ selon la méthode d'essai NF EN 120).
- De type P2 (panneaux pour agencements intérieurs, y compris les meubles, utilisés en milieu sec)
- De réaction au feu M4, facilement inflammable (classement conventionnel)

Ces panneaux répondent aux exigences des normes suivantes :

- NF EN 312 - 2010, panneaux de particules - exigences,
- NF EN 14322 - 2004, panneaux surfacés mélaminés pour usages intérieurs - définition, exigences et classification