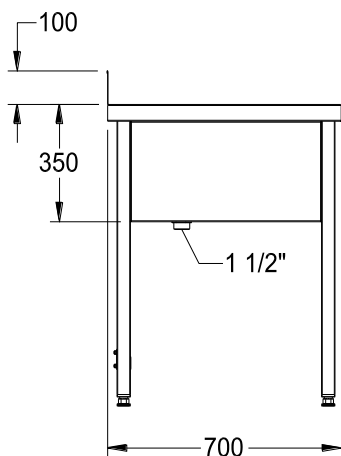
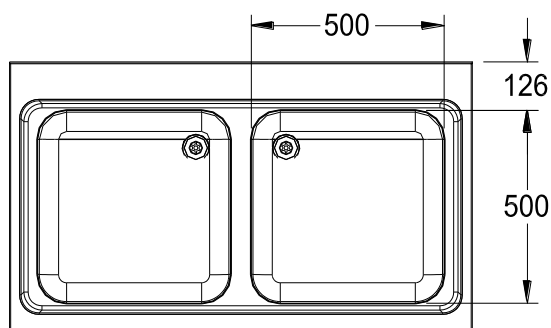
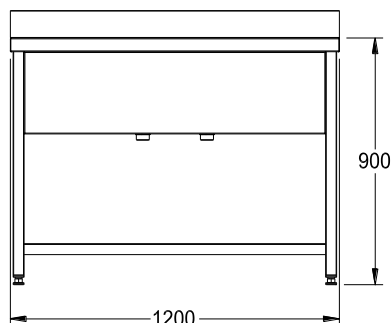


Désignation:	Plonge 2 cuves + piètement 1200x700
Codes Article:	025990 + 026072
Codes FUN:	113.0170.855 + 113.0170.785
Garanties:	Plonge: 15 ans sur corrosion et tenue des soudures
	Piètement: 2 ans sur étagères et piètements



Dimensions:	1200 x 700 mm
Cuve:	2x 500 x 500 x 300 mm
Position de l'évacuation :	Cuve gauche : Angle droit arrière Cuve droite: Angle gauche arrière
Taille de l'évacuation:	DN 40
Kit d'évacuation:	Inclus
Plage de robinetterie :	80 mm
Prévention du bruit:	Oui
Finition :	Satinée
Épaisseur du matériau:	1mm
Matériau:	1.4301 Acier Chrome Nickel V2A
Normes:	AISI304 – Z7CN18.9 – X5rNi 18-10

Plonge professionnelle avec montage sur piètement.

-Informations technique pour plonge : Cf. fiche technique de la plonge correspondante.

-Informations technique pour piètement: Cf fiche technique du piètement correspondant.