

PRODUIT



Désignation: Plonge pour collectivités 1200x600 2 bacs

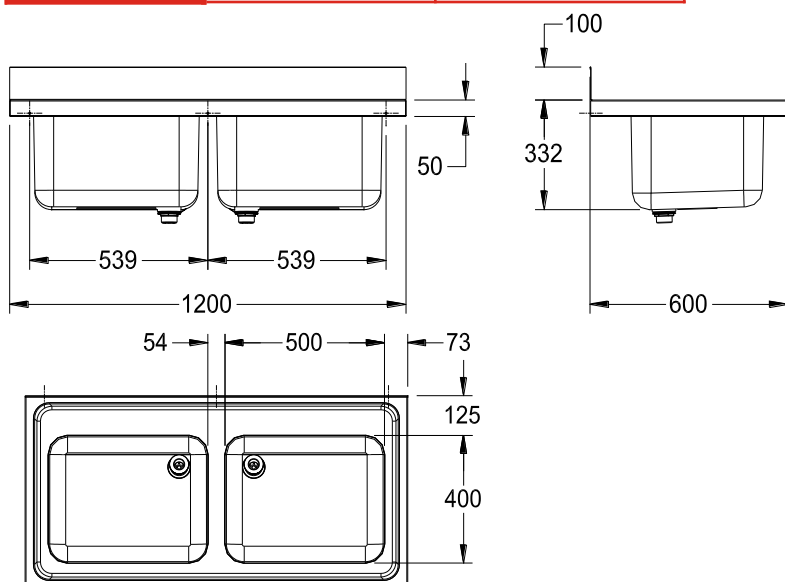
Garantie: Sur corrosion et tenue des soudures

TECHNIQUE

 Egouttoir droite
uniquement

Code Fun : 113.0170.854

Code Article : 025631



	Dosseret arrière 100mm
	Bonde 70mm avec tube surverse double action (trop plein et filtrage) . Siphon sortie 40x49 (NON COMPRIS)
	Bord tombant H= 50mm avec repli intérieur pour plus d'hygiène

Dimensions:	1200 x 600	Plage de robinetterie :	80 mm
Cuves (x2):	500 x 400 x 300 mm	Prévention du bruit:	Oui
Type de montage:	Montage mural ou à poser	Finition :	Satinée
Position de l'évacuation :	Angle intérieur arrière de la cuve	Épaisseur du matériau:	1mm
Taille de l'évacuation:	DN 40	Matériau:	1.4301 Acier Chrome Nickel V2A
Kit d'évacuation:	Inclus	Normes:	AISI304 - Z7CN18.9 - X5rNi 18-10

DIVERS

Plonge professionnelle, montage comme évier à poser ou mural, en acier 18/10, surface satinée, épaisseur du matériau 1 mm, lisse, 1 évier soudé, sans trop-plein avec plage de robinetterie de 80 mm, tube de surverse, remontée arrière 100 mm, consoles ou piétements disponibles en option.