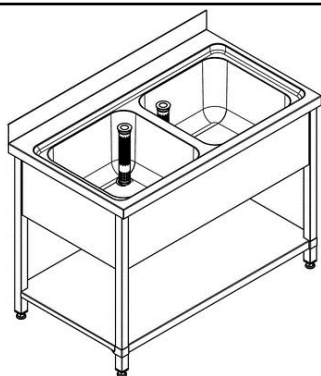


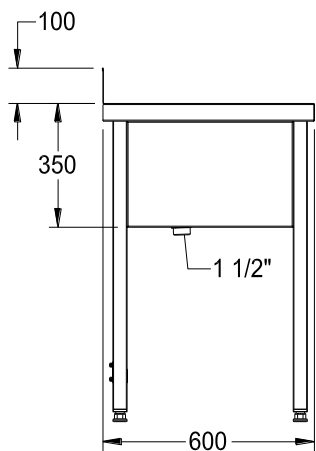
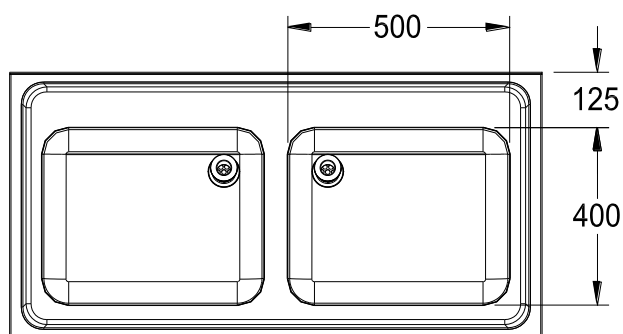
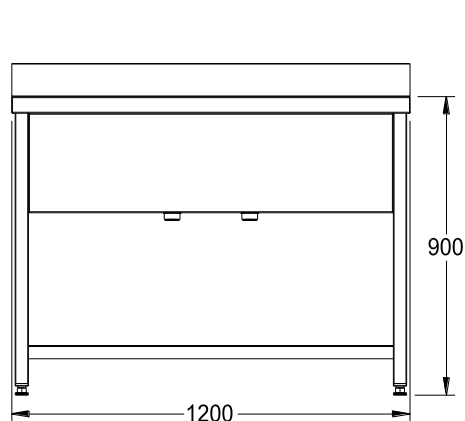


PRODUIT



Désignation:	Plonge 2 cuves + piètement 1200x600
Codes Article:	025631 + 025778
Codes FUN:	113.0170.854 + 113.0170.783
Garanties:	Plonge:  sur corrosion et tenue des soudures
	Piètement:  sur étagères et piètements

TECHNIQUE



Dimensions:	1200 x 600 mm
Cuve:	2x 500 x 400 x 300 mm
Position de l'évacuation :	Cuve gauche : Angle droit arrière Cuve droite: Angle gauche arrière
Taille de l'évacuation:	DN 40
Kit d'évacuation:	Inclus
Plage de robinetterie :	80 mm
Prévention du bruit:	Oui
Finition :	Satinée
Épaisseur du matériau:	1mm
Matériau:	1.4301 Acier Chrome Nickel V2A
Normes:	AISI304 – Z7CN18.9 – X5rNi 18-10

DIVERS

Plonge professionnelle avec montage sur piètement.

-Informations technique pour plonge : Cf. fiche technique de la plonge correspondante.

-Informations technique pour piètement: Cf fiche technique du piètement correspondant.