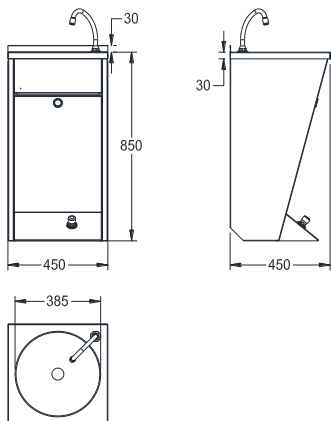


PRODUIT



Désignation:	Lave mains inox LP21S
Code Fun :	113.0170.881
Code Article :	059067
Garantie:	Sur Inox Corrosion et tenue des soudures

TECHNIQUE



Dimensions:	450 x 450 x 850 mm (910 mm avec dossier)
Bassin:	Ø 380 x 145 mm
Perçage de robinetterie:	Ø32mm
Poids net:	12,5Kg
Type de montage:	Montage mural et au sol
Position de l'évacuation :	Centrée
Taille de l'évacuation:	DN 32
Trop plein:	Non
Kit d'évacuation:	Inclus
Siphon:	Non fourni
Alimentation:	15 x 21 mm sur vannes mélangeuses réglables (Flexibles d'alimentation non fournis)
Finition :	Satinée
Épaisseur du matériau:	1mm
Matériau:	1.4301 Acier Chrome Nickel V2A
Normes:	AISI304 – Z7CN18.9 – X5rNi 18-10

DIVERS

Lave-mains à poser au sol ou montage mural, acier inoxydable, finition satinée, épaisseur du matériau 1 mm, cuve ronde emboutie de 380 mm de diamètre. Bec mobile pré monté, temporisation au pied. Panneau avant amovible. Fixations incluses.