
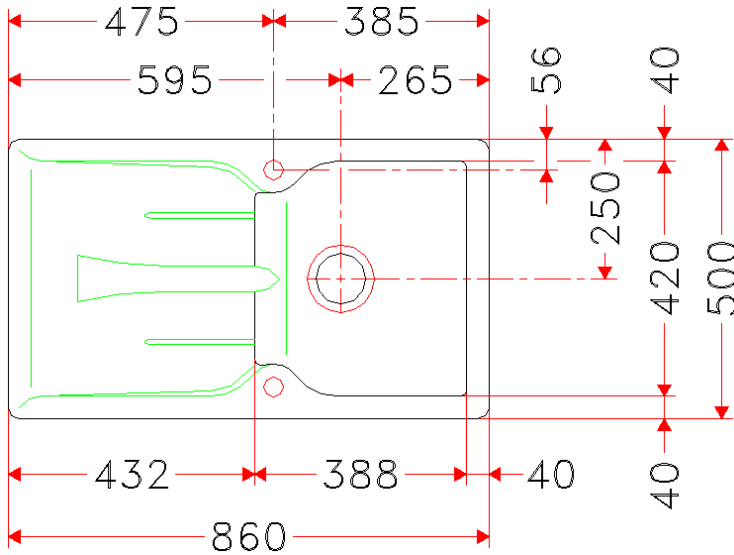


PRODUIT







|                |   |
|----------------|---|
| Désignation:   | ATD611  |
| Code Fun :     | 114.0084.227  |
| Code Article : | 051504  |
| Garantie:      |  Sur le matériau Fradeko |

TECHNIQUE



|             |                    |
|-------------|--------------------|
| Dimensions: | 860 x 500 mm       |
| Découpe:    | 840 x 480 mm (R10) |
| Bassins:    | 388 x 420 x 185 mm |
| Caisson:    | 450 mm             |
| Matériau:   | FRADEKO            |
| Normes:     | EN 13310           |

VIDAGE

|  |   |   |  |
|--|---|---|--|
|  | Sur le matériau Fradeko   |  | À encastrer  |
|  | <b>Vidage</b> gain de place comprenant bonde manuelle Ø90 mm et siphon (avec prise machine à laver) |  | <b>Evier non percé</b> pour robinetterie (prévoir une scie cloche) |

Désignation: WK 3 1/2" 1B BSW ROUND WOF

Code FUN: 112.0252.116

Code Article: 085069