



**Spiskåpa Stil 782-14**  
**Emhætte Stil 782-14**  
**Spiskåpa Stil 782-14**  
**Kjøkkenhette Stil 782-14**

**SV Bruksanvisning**

Säkerhetsföreskrifter .....	3
Installation .....	4
Injustering av luftflöden .....	7
Användning .....	10
Service och garanti .....	11

**DA Brugsvejledning**

Sikkerhedsforskrifter .....	12
Installation .....	13
Justering af luftflow .....	16
Betjening .....	19
Service og garanti .....	20

**FI Käyttöohje**

Turvallisuusmääräykset .....	21
Asennus .....	22
Ilmavirtauksen säätö .....	25
Käyttö .....	28
Huolto ja takuu .....	29

**NO Bruksanvisning**

Sikkerhetsforskrifter .....	30
Installasjon .....	31
Tilpasning av luftstrømmen .....	34
Bruk .....	37
Service og garanti .....	38



Läs noga igenom denna bruks- och monteringsanvisning, i synnerhet säkerhetsföreskrifterna, innan du installerar och börjar använda produkten.

Spara bruksanvisningen för senare användning eller till den som eventuellt övertar produkten efter dig.

Gör produkten strömlös innan all form av rengöring och skötsel.

§ Avledning av utblåsningsluften skall utföras i enlighet med föreskrifter utfärdade av berörd myndighet.

§ Utblåsningsluften får inte ledas in i rökkanal som används för avledning av rökgaser från t ex gas- eller braskaminer, ved- eller oljepannor etc.

§ Avståndet mellan spis och produkt måste vara minst 45 cm. Vid gasspis ökas avståndet till 65 cm. Om högre monteringshöjd rekommenderas av gasspisens tillverkare ska hänsyn tas till detta.

§ För att undvika att fara uppstår ska fast installation, utbyte av sladdställ eller annan typ av anslutning utföras av behörig fackman.

§ Att flambra under produkten är inte tillåtet.

§ Tillräckligt med luft måste tillföras rummet när produkten används samtidigt med produkter som använder annan energi än el-energi, t ex gasspis, gas- eller braskaminer, ved- eller oljepannor etc.

§ Produkten kan användas av barn från 8 år och personer med nedsatt mental, sensorisk eller fysisk förmåga, eller brist på erfarenhet och kunskap, om de informeras om hur produkten är avsedd att användas.

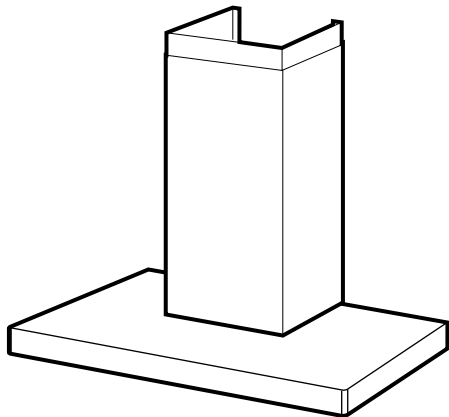
§ Barn skall inte leka med produkten. Rengöring och underhåll av produkten skall inte utföras av barn utan tillsyn.

§ Åtkomliga delar av produkten kan bli heta i samband med matlagning.

§ Risken för brandspridning ökar om inte rengöring sker så ofta som anges.

# sv INSTALLATION

Spiskåpan är avsedd för montering på vägg. Spiskåpan är utrustad med elektronisk styrning för EC-motor, motordrivet spjäll, LED-belysning och metalltrådsfilter. Installation, användning, skötsel, underhåll mm framgår av denna anvisning.



## TEKNISKA UPPGIFTER

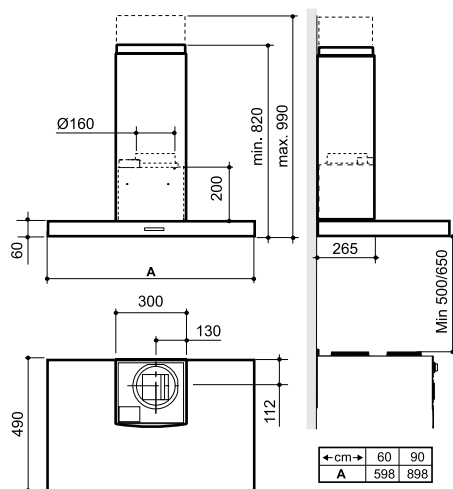


Fig. 1

Mått se Fig. 1

Elektrisk anslutning 230 V ~ med skyddsjord.

Belysning	LED 2 x 2 W
Styrelidare	1 - 10 V
	Vid leverans är inställningarna 3, 5 och 10 V.

## INSTALLATION

Monteringsdetaljer, skruvar för uppfästning mm levereras med spiskåpan.

### Elektrisk installation

Spiskåpan levereras med sladd och jordad stickpropp för anslutning till jordat vägguttag samt lågspänningskabel för anslutning till EC-motor.

Kopplingsbox eller vägguttag placeras som framgår av måttbilden, Fig. 2.

Vid montering med en förlängd övre skorstensdel, ta hänsyn till detta vid placering av uttag.

Kopplingsbox och vägguttag ska vara åtkomliga efter installation.

### Byte av spjälllucka

Om spiskåpan ska monteras i kök där det finns separat grundflödesventilation ska den förses med tätslutande spjälllucka. Byt spjälllucka innan spiskåpan monteras, se separat anvisning.

### Installationskomponenter

D	2 st	Konsoler för övre skorsten
E	7 st	Väggpluggar 5,5 x 35
F	7 st	Skruvar 4,5 x 32 TORX T25
G	4 st	Skruvar 2,9 x 9,5
H	2 st	Skruvar 3,5 x 6,5
I	1 st	Tätslutande spjälllucka

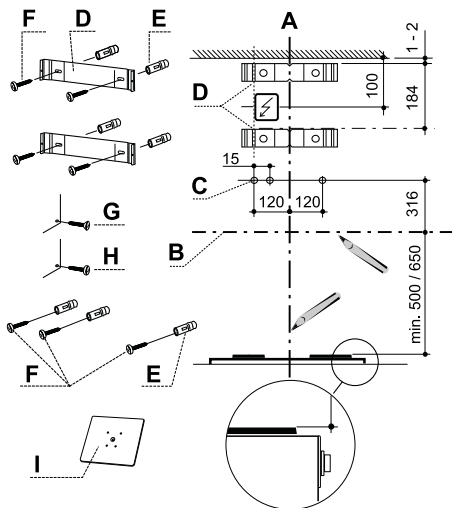


Fig. 2

## Montering av väggfästen, märkning på vägg

### Obs!

Totalhöjd, avstånd mellan spiskåpan nedre kant och skorstenens övre, se måttskiss Fig. 1. Vid montering med en förlängd övre skorstensdel, se måttuppgifter för denna.

Markera en centrumlinje A ovanför spisen där spiskåpan ska monteras.

Dra en horisontell referenslinje B ovanför spisen, Fig. 2.

Placera övre fäste D för skorsten på väggen, som framgår av Fig. 2.

Märk ut fästets skruvhål på väggen.

Placera undre fäste D för skorsten på väggen, se Fig. 2, under det övre fästet och märk ut fästets skruvhål på väggen.

Märk ut skruvhålen för spiskåpan upphängning, C, på väggen, som framgår av Fig. 2.

Borra  $\varnothing$  3,5 mm hål i centrum på samtliga uppmärkta punkter.

Skruva fast konsolerna till skorstenen, genom att använda skruvarna F (4,5 x 32 mm).

Om medlevererad plugg ska användas, borra 6 mm hål. Placera väggpluggar E i hålen. Kontrollera att skruv och plugg som används är avsedd för materialet i väggen.

## Montering

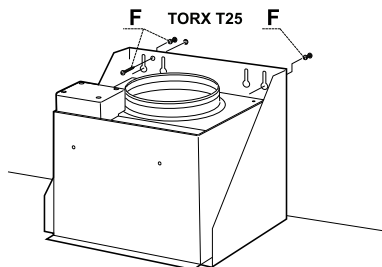


Fig. 3

Ta bort fettfilter Fig. 11.

Före upphängning skruva dit två skruvar F i de förborrade hålen, Fig. 3.

Häng upp spiskåpan och justera den vågrätt. Lås fast med en skruv F.

Sätt tillbaka fettfilter.

## Anslutning till frånluftkanal

Anslut spiskåpan med rör eller slang  $\varnothing$  160 mm. Är anslutningen  $\varnothing$  125 mm måste reduceringsstos användas.

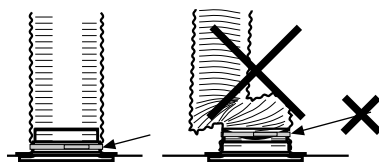


Fig. 4

### Obs!

Vid montering med anslutningsslang, måste slangens monterats sträckt närmast anslutningen, Fig. 4.

## Montering skorsten

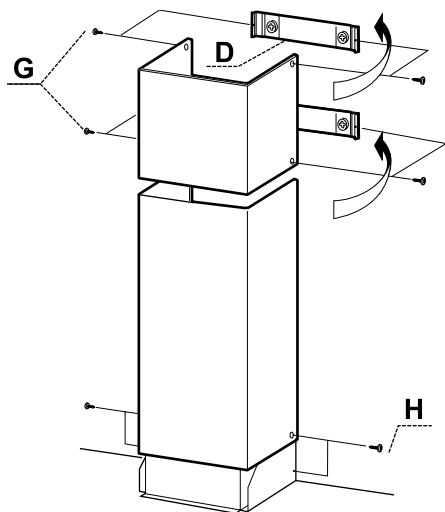


Fig. 5

### Skorsten, övre sektion

För försiktigt de två sidorna av den övre skorstensdelen utåt och haka dem på konsolerna D. Se till att de sitter ordentligt.

Fixera sidorna mot övre konsolen med hjälp av de 4 skruvarna G ( 2,9 x 9,5 mm), Fig. 5.

### Skorsten, nedre sektion

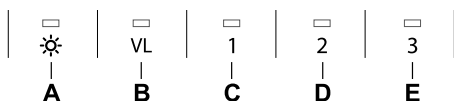
För försiktigt de två sidorna av den nedre skorstensdelen utåt och haka fast dem mellan den övre skorstensdelen och väggen. Se till att de kommer ordentligt på plats.

Fixera den undre skorstensdelens sidor mot spiskåpan med hjälp av de 2 skruvarna H (3,5 x 8 mm), Fig. 5.

## ÄNDRING AV LUFTMÄNGD VIA OMPROGRAMMERING AV STYRNING

Hastigheterna är omprogrammeringsbara mellan 1 och 10 V.

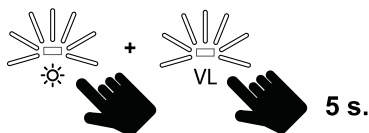
Vid leverans är inställningarna 3 V för hastighet 1, 5 V för hastighet 2 och 10 V för hastighet 3.



Börja alltid inställningen med lägsta hastighet sedan på de högre hastigheterna. Det måste vara lägre voltal på hastighet 1 än på hastighet 2 och lägre voltal på hastighet 2 än på hastighet 3. Starta med hela volt och finjustera med tiondels volt.

### Aktivera programmeringsläge

All inställning kräver programmeringsläge.



Håll in knapp **A** och **B** i ca. 5 sekunder. Indikeringslamporna lyser under tiden, när de börjar blinka är styrningen i programmeringsläge.

#### Obs!

Om ingen knapp rörs under 30 sekunder så går styrningen ut ur programmeringsläge och tidigare inställda voltal kvarstår.

### Spara inställningar

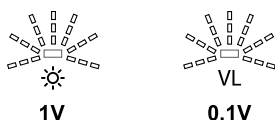
När programmeringen är klar spara inställningarna genom att hålla inne knapp **A** och **B** i ca. 5 sekunder. Indikeringslamporna lyser under tiden, när de slocknar är inställningarna sparade.

## Omprogrammering av hastigheter

Aktivera programmeringsläge



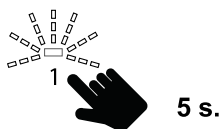
Välj vilken hastighet du vill ändra genom att trycka på knapp **C**, **D** eller **E**.



Vald knapp lyser och spänningen indikeras genom blinkningar. Först knapp **A** som indikerar hela volt, sedan knapp **B** som indikerar tiondels volt.

**Öka** volttalet genom att trycka på knapp **A**. Varje knapptryckning ger plus 1 volt och indikeras med en till blinkning.

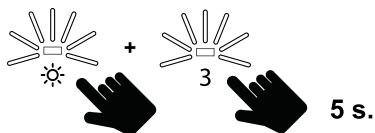
Samma förfarande gäller för knapp **B** (tiondels volt).



**Sänk** volttalet genom att hålla inne en hastighetsknapp i 5 sekunder. Då återgår och anpassas volttalet till lägsta möjliga inställning. Därifrån kan man stega uppåt till önskat voltal. Spara inställningarna.

### Fabriksåterställning

Aktivera programmeringsläge



För att återgå till fabriksinställning, håll inne knapp **A** och **E** i 5 sekunder. Indikeringslamporna blinkar under tiden, när de slocknar är återställningen gjord.

## SPJÄLLINSTÄLLNING

Justering av luftflöden görs med hjälp av spjället. Spjället blir åtkomligt för justering genom att ta bort filtret.

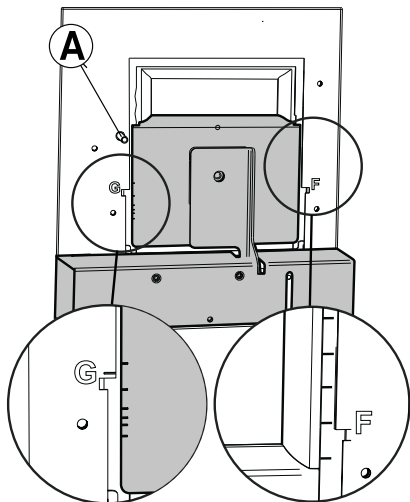


Fig. 6

### Mätuttag

Mättrycket  $P_m$  mäts i mätuttaget, Fig. 6A. Med hjälp av mättrycket  $P_m$  och spjällets position kan luftmängden avläsas i injusteringsdiagram, där F1-F6 är forcerad ventilation och G1-G6 är grundventilation.

Om luftmängden måste förändras, läs av en ny spjällinställning från diagram och justera därefter spjällets position enligt nedanstående beskrivning.

## Injustering av forcerad ventilation

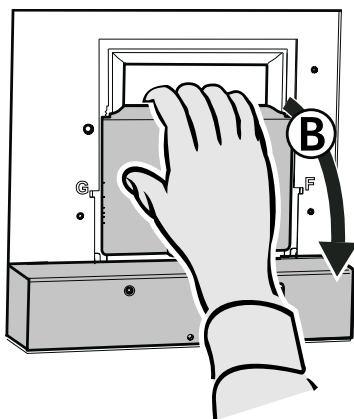


Fig. 7

Öppna spjällluckan, Fig. 7B.

### Obs!

Hantera spjället försiktigt!

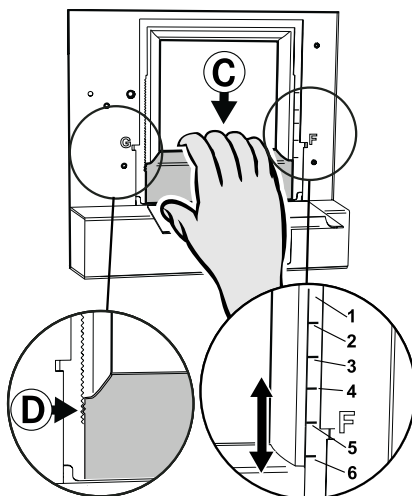


Fig. 8

Lossa forceringsluckan, Fig. 8C, genom att lyfta den från låstaggarna, Fig. 8D.

### Obs!

Hantera forceringsluckan försiktigt, var noga med att inte bocka den.



För luckan till önskat läge. Markeringar för forceringsluckans läge, F1–F6, motsvarar värdena i diagrammet Forcerad ventilation, se Fig. 12 sidan 39.

Tryck fast forceringsluckan i låsningen, se till att det fastnar ordentligt.

Mät trycket  $P_m$  och kontrollera att önskat forceringsflöde erhålls. (Se diagram, Fig. 12 sidan 39.)

## Injustering av grundventilation

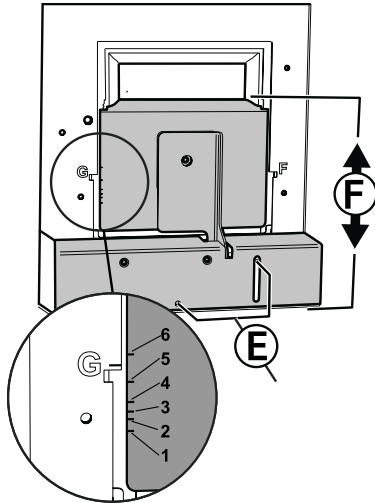


Fig. 9

Justera grundventilationen med stängd spjällucka. Lossa skruvarna, Fig. 9E.

För spjälluckan, Fig. 9F, i önskat läge.

### Obs!

Hantera spjället försiktigt.

Markeringarna för spjälluckans läge, G1 – G6, motsvarar värdena i diagrammet Grundventilation, se Fig. 13 sidan 40.

Lås fast spjälluckan med skruvarna, Fig. 9E.

Mät trycket  $P_m$  och kontrollera att önskat grundflöde erhålls. (Se diagram, Fig. 13 sidan 40.)

## FUNKTION STRÖMBRYTARE

Centralfläkten går alltid på grundläge för allmän- och våtrumsventilation.

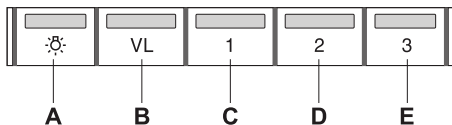


Fig. 10

- A. Belysning
- B. Ökad allmän- och våtrumsventilation. Centralfläkten går på högsta hastighet. Återgår till grundventilation efter 60 minuter.
- C. Öppet spjäll. Hastighet 1 på fläktmotor.
- D. Öppet spjäll. Hastighet 2 på fläktmotor.
- E. Öppet spjäll. Hastighet 3 på fläktmotor. Spjället stängs automatiskt efter 60 minuter och centralfläkten återgår till grundläge. Man kan även återgå till grundläge genom att trycka in aktiv knapp ytterligare en gång.

Låt gärna spjället vara öppet en stund före och efter matlagning, för att hindra att os sprids i rummet.

## ÄNDRING AV FUNKTIONER PÅ STRÖMBRYTARE

Funktionerna för strömbrytaren kan ändras genom omprogrammering av knappsatsen. (Kontakta kundtjänst.)

## SKÖTSEL OCH UNDERHÅLL

### Rengöring

Spiskåpan torkas av med våt trasa och diskmedel. Filtret ska rengöras 2 gånger per månad vid normal användning.

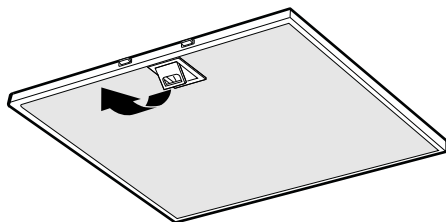


Fig. 11

Ta bort fettfilter genom att öppna snäppet, Fig. 11. Hantera filter försiktigt, var noga med att inte bocka dem.

Blötlägg filtret i varmt vatten blandat med diskmedel. Filtret kan även diskas i maskin. Sätt tillbaka fettfilter efter rengöring, se till att de snäpper fast ordentligt.

Insidan av spiskåpan samt spjället ska rengöras minst två gånger per år. Torka av med våt trasa och diskmedel. Spjället rengörs enklast när det är öppet.

Kontrollera att säkringen är hel. Prova alla funktioner för att säkerställa vad som inte fungerar.

**Kontakta Franke Service**

**tel. 09 12-40 500**

**[www.franke.se/service](http://www.franke.se/service)**

De kan hjälpa till att åtgärda felet eller anvisa till närmaste servicefirma för snabb och bra service.

Produkten omfattas av gällande EHL-bestämmelser.

**EMBALLAGE- OCH  
PRODUKTÅTERVINNING**

Emballaget ska lämnas in på närmaste miljöstation för återvinning.



Symbolen anger att produkten inte får hanteras som hushållsavfall. Den skall i stället lämnas in på uppsamlingsplats för

återvinning av el- och elektronikkomponenter. Genom att säkerställa att produkten hanteras på rätt sätt bidrar du till att förebygga eventuellt negativa miljö- och hälsoeffekter som kan uppstå om produkten kasseras som vanligt avfall. För ytterligare upplysningar om återvinning bör du kontakta lokala myndigheter, sophämtningstjänst eller affären där du köpte varan.

Læs denne brugs- og monteringsvejledning grundigt igennem, især sikkerhedsforskrifterne, inden du installerer og begynder at anvende produktet.

Gem brugsvejledningen til senere brug, eller til den, der eventuelt overtager produktet efter dig.

Gør produktet strømløst inden enhver form for rengøring og vedligeholdelse.

§ Bortledning af udblæsningsluften skal udføres i henhold til de forskrifter, som den berørte myndighed har udformet.

§ Udblæsningsluften må ikke ledes ind i en røgkanal, der anvendes til bortledning af røggasser fra eksempelvis gas- eller flisovne, brænde- eller oliefyr o.lign.

§ Afstanden mellem pejs og produktet skal være mindst 45 cm. Ved gaspejs øges afstanden til 65 cm. Hvis der anbefales en større monteringshøjde af gaspejsens producent skal der tages hensyn til dette.

§ For at undgå fare skal fast installation, udskiftning af ledningsnet eller anden form for tilslutning udføres af en kvalificeret fagmand.

§ Det er ikke tilladt at flambere under produktet.

§ Der skal tilføres tilstrækkelig luft til værelset, når produktet bruges samtidig med produkter, der bruger anden energi end elektrisk energi, f.eks. gas-komfur, gas- eller brændepejse, træ eller oliekedler mv.

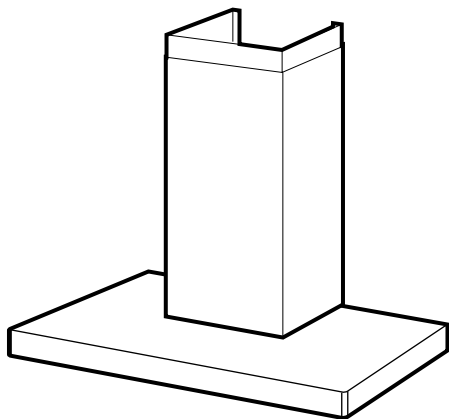
§ Produktet kan bruges af børn på 8 år og personer med nedsat mental, sensorisk eller fysisk evne, eller manglende erfaring og viden, hvis de er informeret om, hvordan produktet skal bruges.

§ Børn må ikke lege med produktet. Rengøring og vedligeholdelse af produktet må ikke udføres af børn uden opsyn.

§ Tilgængelige dele af produktet kan blive varme i forbindelse med madlavning.

§ Hvis ikke rengøring foretages så ofte som angivet øges risikoen for en brandspredning.

Emhætten er konstrueret til vægmontering. Emhætten er udstyret med elektronisk styring til EC-motor, motordrevet spjæld, LED-belysning og metalrådsfilter. Installation, betjening, pleje, vedligeholdelse m.m. fremgår af denne vejledning.



**TEKNISKE DATA**

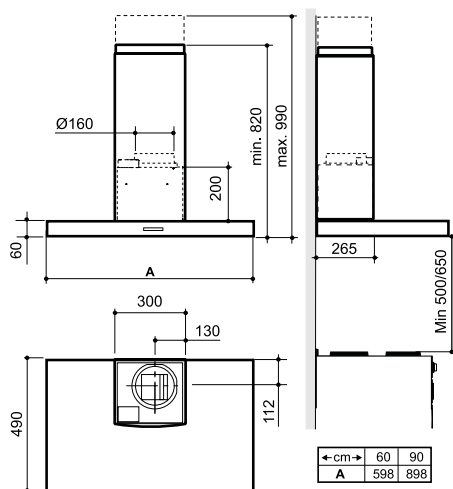


Fig. 1

Mål	se Fig. 1
Elektrisk tilslutning	230 V ~ med jordforbindelse.

Belysning	LED 2 x 2 W
Styrekabel	1 - 10 V
	Ved levering er indstillingerne 3, 5 og 10 V.

**INSTALLATION**

Monteringsdele, skruer for montering m.m. følger med emhætten.

**Elektrisk installation**

Emhætten leveres med kabel og jordforbundet stik for tilslutning til jordforbundet stikkontakt samt lavspændingskabel for tilslutning til EC-motor.

Koblingsboks eller vægudtag placeres som vist på målskitse, Fig. 2.

Ved montering med forlænget øvre skorstensdel tages der hensyn til dette ved placering af udtag.

Koblingsdåse og stikkontakt skal være tilgængelige efter installationen.

**Udskiftning af spjæld**

Hvis emhætten skal monteres i et køkken, hvor der er separat grundflow-ventilation, skal den udstyres med tætsluttende spjæld. Udskift spjældet, før emhætten monteres, se separat vejledning.

**Installationskomponenter**

D	2 stk.	Beslag til øvre skorsten
E	7 stk.	Rawlplugs 5,5 x 35
F	7 stk.	Skruer 4,5 x 32 TORX T25
G	4 stk.	Skruer 2,9 x 9,5
H	2 stk.	Skruer 3,5 x 6,5
I	1 stk.	Tætsluttende spjæld

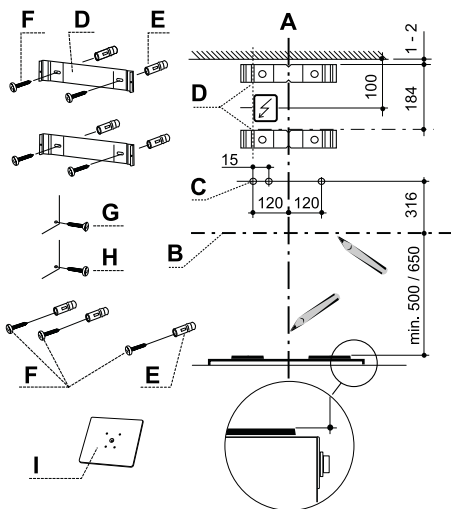


Fig. 2

## Montering af vægbeslag, mærkning på væg

### Obs!

Totalhøjde, afstand mellem emhættens og skorstensens overkant, se målskitse Fig. 1. Ved installation med forlænget øvre skorstensdel, se måloplysninger for denne.

Markér en midterlinje A over komfuret hvor emhættens skal monteres.

Træk en vandret referencelinje B ovenfor komfuret, Fig. 2.

Anbring skorstensbeslag D på væggen som vist i Fig. 2.

Markér skruehullerne på væggen.

Anbring midterste beslag D for skorsten på væggen, se Fig. 2, under øvre beslag, og marker beslagets skruehul på væggen.

Afmærk emhættens skruehuller for op-hængning, C, på væggen som vist i Fig. 2.

Bor  $\varnothing$  3,5 mm hul i midten af hvert markeringspunkt.

Skrue beslagene fast til skorstenen med skrueerne F (4,5 x 32 mm).

Hvis de medfølgende rawplugs skal anvendes bores huller på 6 mm. Anbring rawplugs E i hullerne. Kontroller, at skrue og rawplugs er beregnet til væggens materiale.

## Montering

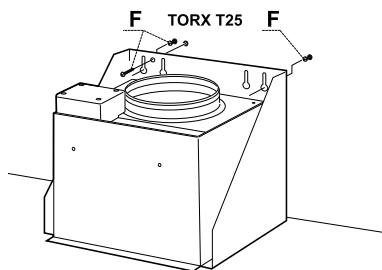


Fig. 3

Fjern fedtfilter Fig. 11.

Inden ophængning skrues de to skrue F i de forborede huller, Fig. 3.

Hæng emhættens op, og juster den vandret. Lås fast med en skrue F.

Sæt fedtfilter i igen.

## Tilslutning til udluftningskanal

Tilslut emhættens med rør eller slange  $\varnothing$  160 mm. Er tilslutningen  $\varnothing$  125 mm skal der anvendes adapterstuds.

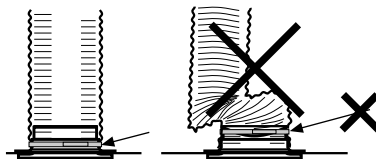


Fig. 4

### Obs!

Ved montering med slange skal slangen monteres udstrakt nærmest tilslutningen, Fig. 4.

## Montering af skorsten

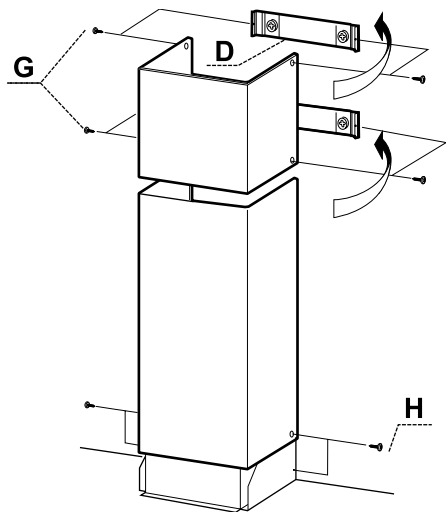


Fig. 5

### Skorsten, øvre sektion

Før forsigtigt de to sider på øvre skorstensdel udad og hægt dem på beslagene D.

Sørg for, at de sidder fast.

Fastgør siderne mod øvre beslag ved hjælp af de 4 skruer G (2,9 x 9,5 mm), Fig. 5.

### Skorsten, nedre sektion

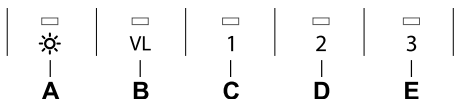
Før forsigtigt de to sider af nedre skorstensdel udad og fastgør mellem øvre skorstensdel og væggen. Check at de sidder fast.

Fastgør den nedre skorstensdels sider mod emhætten ved hjælp af de 2 skruer H (3,5 x 8 mm), Fig. 5.

## ÆNDRING AF LUFTMÆNGDEN VED OMPROGRAMMERING AF STYRING

Hastigheder er omprogrammeringsbare mellem 1 og 10 V.

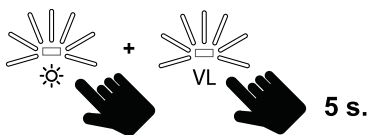
Ved levering er indstillingerne 3 V for hastighed 1, 5 V for hastighed 2 og 10 V for hastighed 3.



Begynd altid med indstillingen for laveste hastighed og derefter de højere hastigheder. Der skal være lavere spænding for hastighed 1 end for hastighed 2 og lavere spænding for hastighed 2 end for hastighed 3. Begynd med hele volt, og finjuster med tiendedele volt.

### Aktiver programmeringstilstand

Al indstilling kræver programmeringstilstand.



Hold knap **A** og **B** inde i ca. 5 sekunder. Indikatorlamperne lyser imens. Når de begynder at blinke, er styringen i programmeringstilstand.

### Obs!

Hvis der ikke røres ved nogen knapper i 30 sekunder, forlader styringen programmeringstilstand, og de tidligere spændinger er stadig i kraft.

### Gem indstillinger

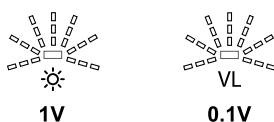
Når programmeringen er klar, skal du gemme indstillingerne ved at holde knap **A** og **B** inde i ca. 5 sekunder. Indikatorerne lyser imens. Når de slukkes, er indstillingerne gemt.

## Omprogrammering af hastigheder

Aktiver programmeringstilstand



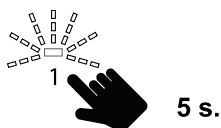
Vælg den hastighed, du vil ændre, ved at trykke på knappen **C**, **D** eller **E**.



Den valgte knap lyser, og spændingen vises med blink. Først knap **A**, som angiver hele volt, derefter knap **B**, som angiver tiendedele volt.

**Forøg** spændingen ved at trykke på knappen **A**. Hvert tryk på knappen giver plus 1 volt og vises med endnu et blink.

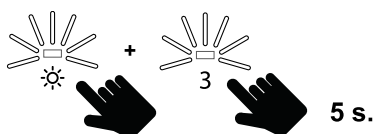
Den samme fremgangsmåde gælder for knap **B** (tiendedele volt).



**Sænk** spændingen ved at holde en hastighedsknap inde i 5 sekunder. Så vender du tilbage, og spændingen tilpasses til den lavest mulige indstilling. Derfra kan du gå op til den ønskede spænding. Gem indstillingerne.

### Nulstilling til fabrikstilstand

Aktiver programmeringstilstand





Du vender tilbage til fabriksindstillingen ved at holde knap **A** og **E** inde i 5 sekunder. Indikatorerne blinker imens. Når de slukkes, er tilbagestillingen udført.

## SPJÆLDINDSTILLING

Justering af flow sker på spjældet. Spjældet bliver tilgængeligt for justering ved at fjerne filteret.

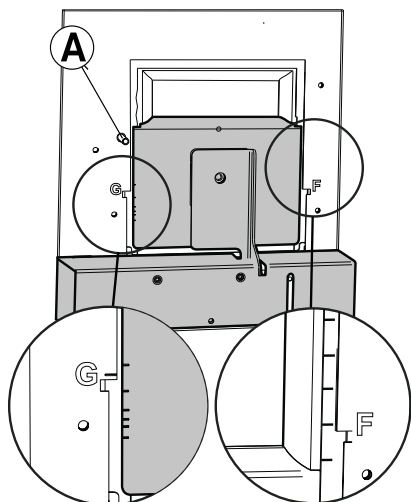


Fig. 6

## Måleudtag

Måletrykket  $P_m$  måles ved måleudgangen, Fig. 6A. Ved hjælp af måletrykket  $P_m$  og spjældets position kan luftmængden aflæses i justeringsdiagrammet, hvor F1-F6 er forceret ventilation, og G1-G6 er grundventilation.

Hvis luftmængden skal forandres foretages en ny spjældindstilling ud fra diagrammerne, og derefter justeres spjældets position i henhold til nedenstående beskrivelse.

## Justering af forceret ventilation

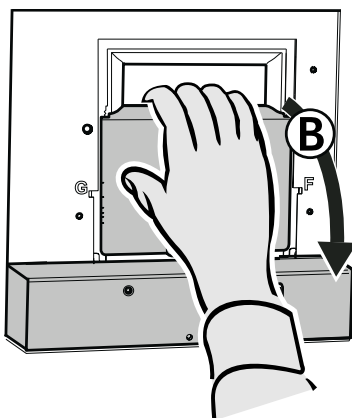


Fig. 7

Åbn spjældet, Fig. 7B.

### Obs!

Spjældet håndteres forsigtigt!

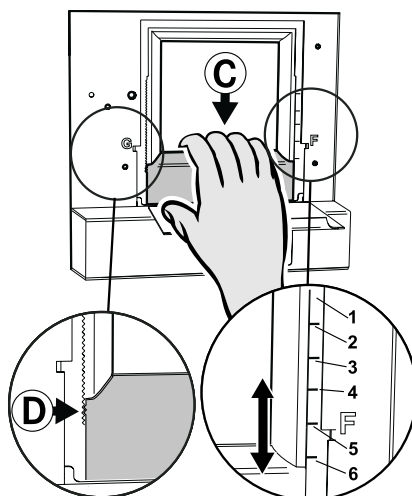


Fig. 8

Løsn forceringsklappen, Fig. 8C, ved at løfte den fra låsegrebene, Fig. 8D.

### Obs!

Håndtér forceringsklappen forsigtigt, og undgå at bøje den.

Før klappen til ønsket position. Markeringerne for forceringsklappens tilstand, F1-F6, svarer til værdierne i diagrammet Forceret ventilation, se Fig. 12 side 39.

Tryk forceringsklappen fast i låsningen, og kontroller, at den sidder fast.

Mål trykket Pm og check at det ønskede flow er opnået. (Se diagram, Fig. 12 side 39.)

## Justering af grundventilation

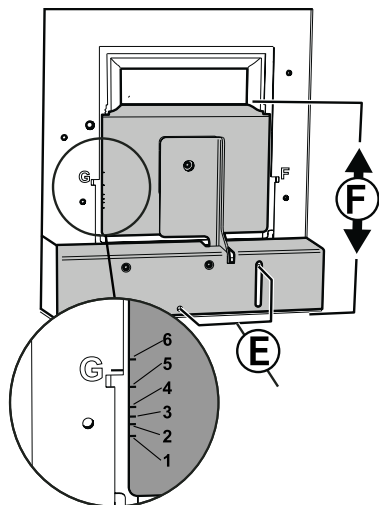


Fig. 9

Justér grundventilationen med lukket spjæld. Løsn skruerne, Fig. 9E.

Før spjældet, Fig. 9F, til ønsket position.

### Obs!

Spjældet håndteres forsigtigt.

Markeringerne for spjældets position G1-G6 modsvarer værdierne i diagrammet Grundventilation, se Fig. 13 side 40.

Lås spjældet fast med skruerne, Fig. 9E.

Mål trykket Pm og check at det ønskede flow er opnået. (Se diagram, Fig. 13 side 40.)

## FUNKTION STRØMAFBRYDER

Centralblæseren er altid i grundindstilling ved generel- og vådrumsventilation.

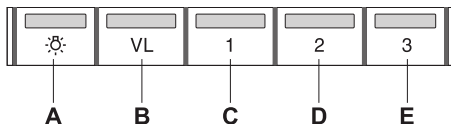


Fig. 10

- A. Belysning
- B. Forøget generel- og vådrumsventilation. Centralblæser arbejder på højeste hastighed. Vender tilbage til grundventilation efter 60 minutter.
- C. Åbent spjæld. Hastighed 1 på blæsemotor.
- D. Åbent spjæld. Hastighed 2 på blæsemotor.
- E. Åbent spjæld. Hastighed 3 på blæsemotor.

Spjældet lukker automatisk efter 60 minutter og centralblæser går tilbage til udgangsposition. Man kan også vende tilbage til grundindstillingen ved at trykke den aktive knap en gang til.

Lad gerne spjældet være åbent lidt tid før og efter madlavningen for at forhindre spredning af mados i rummet.

## ÆNDRING AF FUNKTIONER PÅ STRØMAFBRYDER

Funktionerne for strømafbryderen kan ændres ved at omprogrammere knapperne. (Kontakt kundeservice.)

## PLEJE OG VEDLIGEHOLDELSE

### Rengøring

Emhætten tørres af med en fugtig klud og opvaskemiddel. Filteret skal rengøres 2 gange om måneden ved normal brug.

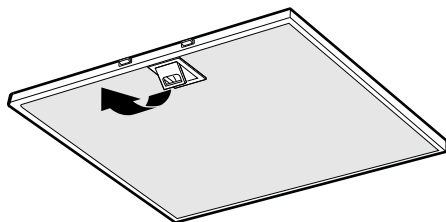


Fig. 11

Fjern fedtfilterne ved at åbne låsen, Fig. 11. Hånder filterne forsigtigt, og pas på ikke at bøje dem.

Læg filteret frit i varmt vand med opvaskemiddel. Filteret kan også vaskes i opvaskemaskine.

Monter fedtfilteret igen efter rengøring, sørg for, at det låser korrekt.

Emhætten og spjældet skal rengøres indvendigt mindst to gange årligt. Tør af med en fugtig klud og opvaskemiddel. Det er lettest at rengøre spjældet, når det er åbent.

Kontroller sikringen. Afprøv alle funktionerne for at se, hvad der ikke fungerer.

**Kontakt Frankes serviceafdeling**

**tlf. +46 9 12-40 500**

**[www.franke.se/service](http://www.franke.se/service)**

De kan hjælpe med fejlfinding eller henvise til nærmeste servicefirma for hurtig og god service.

Produktet er omfattet af gældende elektriske direktiver.

**EMBALLAGE- OG  
PRODUKTGENBRUG**

Emballagen skal afleveres på nærmeste genbrugsstation til genanvendelse.



Symbolet angiver, at produktet ikke må håndteres som husholdningsaffald. Det skal i stedet indleveres til genbrugsstation

for genanvendelse af el- og elektronikkomponenter. Ved at sikre korrekt håndtering medvirker du til at forebygge eventuelle negative miljø- og sundhedseffekter, der kan opstå ved bortskaffelse som almindeligt affald. For yderligere oplysninger om genbrug bør du kontakte de lokale myndigheder, renovationselskabet eller forretningen hvor varen er købt.

Lue nämä käyttö- ja asennusohjeet huolellisesti läpi, varsinkin turvallisuusmääräykset, ennen tuotteen asentamista ja käytön aloittamista.

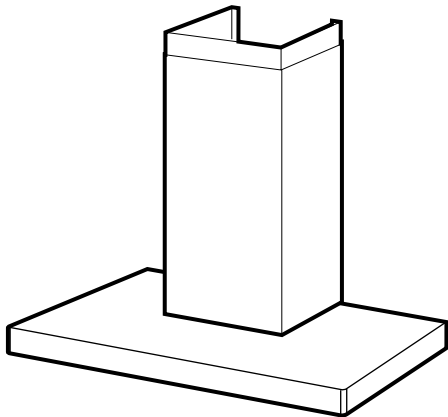
Säilytä käyttöohjeet myöhempää käyttöä varten tai annettavaksi edelleen henkilölle, jolle luovutat tuotteen.

Katkaise virransyöttö tuotteeseen ennen minkäänlaisia puhdistus- tai hoitotoimenpiteitä.

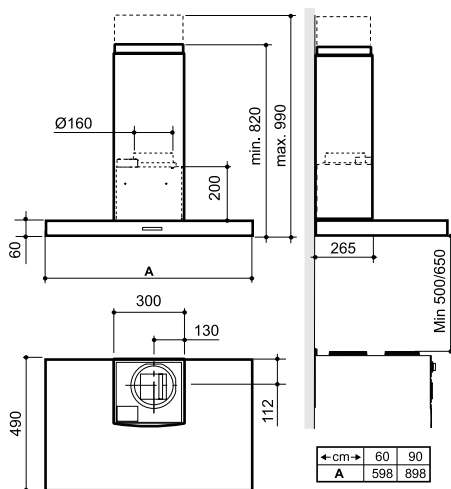
- § Ulostuloilma on johdettava pois asianomaisen viranomaisen antamien määräysten mukaisesti.
- § Ulostuloilmaa ei saa johtaa savuhormeihin, joita käytetään savukaasujen poistamiseen esim. kaasukamiinoista tai takkoista, puu- tai öljypannuista jne.
- § Lieden ja tuotteen välisen etäisyyden on oltava vähintään 45 cm. Kaasulieden osalta etäisyys kasvatetaan 65 cm:ksi. Lieden valmistajan suosittelema korkeampi asennuskorkeus on kuitenkin otettava huomioon.
- § Vaaran välttämiseksi kiinteän asennuksen, pistokkeen vaihdon tai muun tyyppisen liitännän saa tehdä vain sähköalan ammattilainen.

- § Ruokien liekittäminen tuotteen alla on kielletty.
- § Riittävästä ilmankierrosta on huolehdittava, jos tuotetta käytetään tilassa, jossa samaan aikaan käytetään muuta kuin sähköenergiaa tarvitsevia laitteita. Tällaisia ovat mm. kaasuhella, kaasukamiina/takka, puu-/öljypannut jne.
- § Tuotetta saavat käyttää 8 vuotta täyttäneet ja sitä vanhemmat lapset sekä henkilöt, joilla on rajoittunut henkinen tai fyysinen toimintakyky, heikentynyt tuntoaisti tai puutteellinen kokemus tai tietämys, jos heille kerrotaan, kuinka tuotetta on tarkoitus käyttää.
- § Lapset eivät saa leikkiä tuotteella. Lapset eivät saa puhdistaa tai huoltaa tuotetta ilman valvontaa.
- § Tuotteen käsiksi päästävät pinnat voivat kuumentua ruuanlaiton yhteydessä.
- § Tulipalon riski kasvaa, jos puhdistusta ei tehdä suositellun aikataulun mukaisesti.

Liesikupu on tarkoitettu seinään asennettavaksi. Liesikuvussa on elektroninen ohjaus EU-hyväksyttyä moottoria varten, moottori-käyttöinen pelti, LED-valaistus ja metallilankasuodatin. Asennus, käyttö, hoito, ylläpito jne. käsitellään tässä ohjeessa.



## TEKNISET TIEDOT



Kuva 1

Mitat	ks. Kuva 1
Sähköliitäntä	230 V ~ suojamaadoituksella.

Valaistus	LED 2 x 2 W
Ohjainjohdin	1-10 V Oletusasetukset ovat 3, 5 ja 10 V.

## ASENNUS

Liesikuvun mukana saat mm. yksityiskohtaiset asennusohjeet ja ruuvit kiinnittämistä varten.

### Sähköasennus

Liesikuvun mukana tulee johto ja maadoitettu pistoke liitettäväksi maadoitettuun pistorasiaan sekä matalajännitejohdin EU-hyväksytyyn moottoriin asennettavaksi. KytKentä- tai pistorasia sijoitetaan kuvan mukaisesti, Kuva 2.

Jos asennetaan pidennetty ylempi jatkokappale, tämä on otettava huomioon sijoitettaessa pistorasiaa.

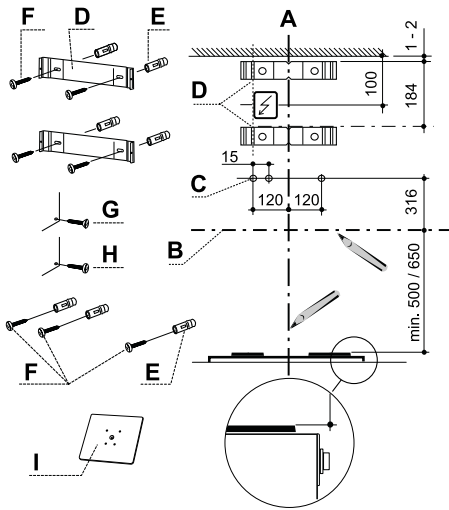
Liitäntä- ja pistorasiaan on päästävä käsiksi myös asennuksen jälkeen.

### Peltiluukun vaihto

Jos liesikupu asennetaan keittiöön, jossa on erillinen perusvirtaustuuletus, liesikupu on varustettava tiivisti sulkeutuvalla peltiluukulla. Vaihda peltiluukku ennen liesikuvun asentamista, katso erillinen ohje.

### Asennuskomponentit

D	2 kpl	Konsoleita ylemmälle hormiosalle
E	7 kpl	Seinätluppia 5,5 x 35
F	7 kpl	ruuveja 4,5 x 32 TORX 25
G	4 kpl	ruuveja 2,9 x 9,5
H	2 kpl	ruuveja 3,5 x 6,5
I	1 kpl	tiivisti sulkeutuva peltiluukku



Kuva 2

## Seinäkiinnikkeiden asennus, seinän merkkäus

### Huom!

Kokonaiskorkeus, etäisyys liesikuvun alareunan ja hormin yläreunan välillä, katso mittapiirustus Kuva 1. Jos asennetaan pidennetty ylempi hormiosa, katso sitä koskevat mittatiedot.

Merkitse keskuslinja A liesien yläpuolelle kohtaan, johon liesikupu asennetaan.

Vedä horisontaalinen viitelinja B liesien yläpuolelle, Kuva 2.

Aseta hormin yläkiinnike D seinään kuten esitetään Kuva 2.

Merkitse seinään kiinnikkeen ruuvireikä.

Aseta hormin alakiinnike D seinään, katso Kuva 2, ylemmän kiinnikkeen alapuolelle ja merkitse kiinnikkeen ruuvireikä seinään.

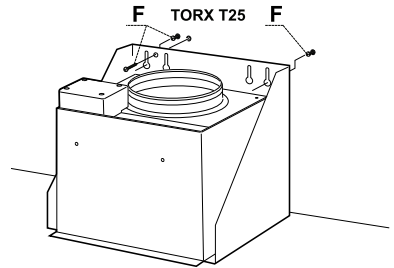
Merkitse seinään ruuvireiät C liesikuvun ripustusta varten, kuten esitetään Kuva 2.

Poraa  $\varnothing$  3,5 mm:n reikä jokaisen merkityn kohdan keskelle.

Ruuvaa konsolit kiinni hormiin käyttämällä ruuveja F (4,5 x 32 mm).

Jos käytät kuvun mukana tullutta tappia, poraa 6 mm:n reikä. Aseta seinätulpat E reikiin. Varmista, että käytettävä ruuvi ja tulppa on tarkoitettu kyseiselle seinämateriaalille.

## Asennus



Kuva 3

Poista rasvasuodatin Kuva 11.

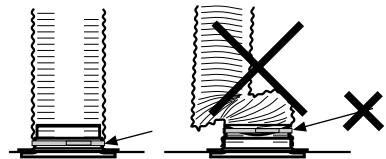
Kierrä ennen tuulettimen kiinnittämistä kaksi ruuvia F etukäteen porattuihin reikiin, Kuva 3.

Kiinnitä liesikupu ja säädä se vaakatasossa suoraan. Lukitse paikalleen ruuvilla F.

Aseta rasvasuodatin takaisin paikalleen.

## Liitäntä poistoilmakanavaan

Yhdistä liesikupu putkella tai letkulla,  $\varnothing$ 160 mm. Jos liitäntä on  $\varnothing$ 125 mm, on käytettävä pienennysmuhvia.

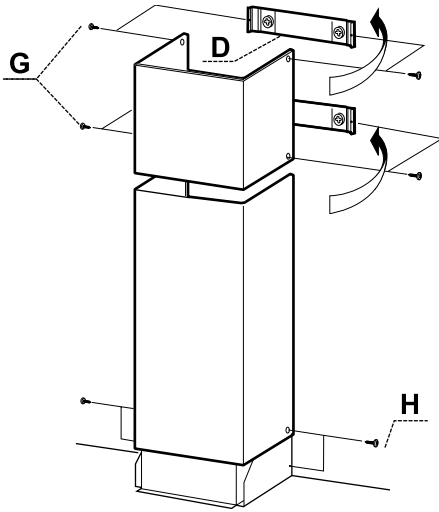


Kuva 4

### Huom!

Jos asennukseen käytetään liitosletkua, se on asennettava kiinteästi lähimpään liitoskohtaan, Kuva 4.

## Hormin asentaminen



Kuva 5

### Suojaputki, ylempi osa

Vie varovasti ulospäin ylemmän savuhormiosan kaksi sivua ja liitä ne konsoleihin D. Tarkista, että ne ovat kunnolla paikoillaan. Kiinnitä sivut ylempiin konsoleihin neljällä ruuvilla G ( 2,9 x 9,5), Kuva 5.

### Suojaputki, alempi osa

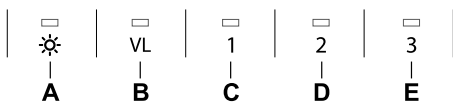
Vie varovasti ulospäin alemman hormiosan kaksi sivua ja kiinnitä ne ylemmän hormiosan ja seinän väliin. Huolehdi, että ne kiinnittyvät oikein paikoilleen. Kiinnitä alemman hormiosan sivut kohti tuuletinta 2 ruuvilla H avulla (3,5 x 8 mm), Kuva 5.



## ILMAMÄÄRÄN MUUTTAMINEN OHJAUKSEN UUELLENOHJELMOINNIN KAUTTA

Nopeudet voidaan ohjelmoida uudelleen välillä 1–10 V.

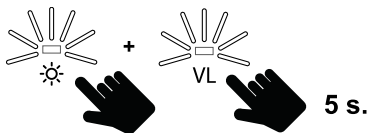
Oletusarvo on 3 V nopeudelle 1, 5 V nopeudelle 2 ja 10 V nopeudelle 3.



Aloita aina pienimmän nopeuden asetukselta ja siirry sen jälkeen suurempiin nopeuksiin. Nopeudetta 1 tulee vastata pienempi volttimäärä kuin nopeutta 2. Nopeutta 2 tulee vastata pienempi volttimäärä kuin nopeutta 3. Aloita kokonaisilla volteilla. Hienosäädä voltin kymmenesosilla.

### Ohjelmointitilan aktivoiminen

Kaikki asetukset täytyy määrittää ohjelmointitilassa.



Pidä A- ja B-painikkeita painettuna noin 5 sekuntia. Tällöin merkkivalot palavat. Kun ne vilkkuvat, ohjaus on ohjelmointitilassa.

#### Huom!

Jos mitään painiketta ei paineta 30 sekunnin kuluessa, ohjaus poistuu ohjelmointitilasta eikä volttimäärä muutu.

### Tallenna asetukset

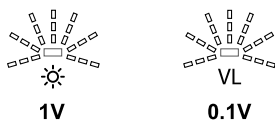
Kun ohjelmointi on valmis, tallenna asetukset pitämällä A- ja B-painikkeita painettuna noin 5 sekuntia. Tällöin merkkivalot palavat. Kun ne sammuvat, asetukset on tallennettu.

### Nopeuksien ohjelmoiminen uudelleen

Ohjelmointitilan aktivoiminen



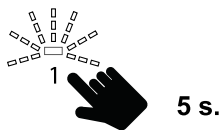
Valitse muutettava nopeus painamalla C-, D- tai E-painiketta.



Valitussa painikkeessa palaa valo. Jännite ilmaistaan välähdysten avulla. A-painike ilmaisee kokonaiset voltit ja B-painike voltin kymmenesosat.

**Voit kasvattaa** volttimäärää painamalla A-painiketta. Jokainen painallus kasvattaa volttimäärää 1 voltilla. Tämä ilmaistaan välähdyksellä.

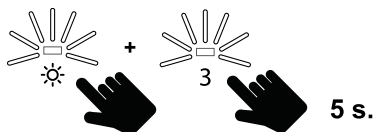
Sama koskee B-painiketta. (voltin kymmenesosat).



**Voit vähentää** volttimäärää pitämällä nopeuspainiketta painettuna 5 sekuntia. Silloin volttimäärä palautuu alimpaan mahdolliseen asetukseen. Volttimäärää voidaan kasvattaa tältä tasolta vaiheittain. Tallenna asetukset.

### Palautus tehdasasetuksiin

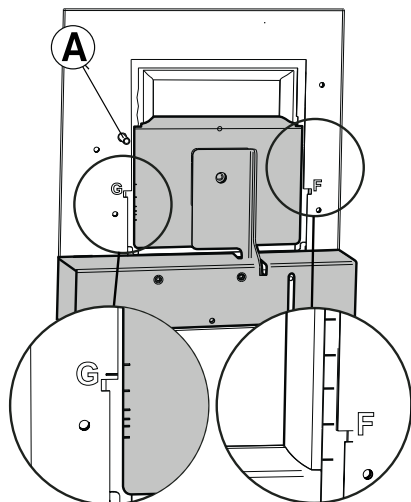
Ohjelmointitilan aktivoiminen



Voit palauttaa tehdasasetukset pitämällä **A**- ja **E**-painikkeita painettuna 5 sekuntia. Tällöin merkkivalot vilkkuvat. Kun ne sammuvat, asetukset ovat valmiit.

## PELLIN SÄÄTÖ

Ilmavirtausta säädetään pellin avulla. Peltiä pääsee säätämään, kun suodatin on ensin poistettu.



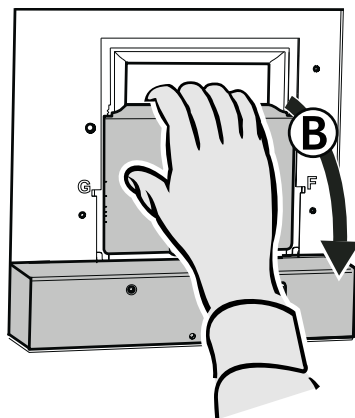
Kuva 6

## Mittausliitin

Mittauspaine  $P_m$  mitataan mittausliittimestä, Kuva 6A. Mittauspaineen  $P_m$  ja pellin asennon mukaan voidaan ilmamäärä lukea säätökaaviosta, jossa F1–F6 tarkoittaa tehostettua tuuletusta ja G1–G6 perustuuletusta.

Jos ilmamäärää on muutettava, katso kaaviosta uusi pellin säätö ja säädä sen jälkeen pellin asentoa alla olevan kuvauksen mukaisesti.

## Tehostetun tuuletuksen säätö

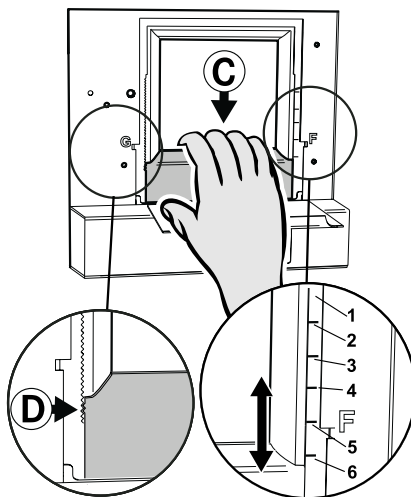


Kuva 7

Avaa peltiluukku, Kuva 7B.

### Huom!

Käsittele peltiä varovaisesti!



Kuva 8

Irrota tehostetun tuuletuksen luukku, Kuva 8C, nostamalla se irti lukituskiinnikkeistä, Kuva 8D.

### Huom!

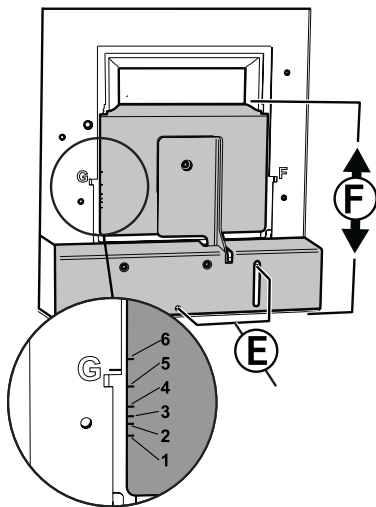
Käsittele tehostetun tuuletuksen luukku varovaisesti, älä taivuta siitä.

Siirrä luukku haluttuun asentoon. Tehostetun tuuletuksen luukun merkinnät asennossa F1–F6 vastaavat arvoja kaavioissa Tehostettu tuuletus, katso kohta Fig. 12 sivulla 39.

Paina tehostetun tuuletuksen luukku kiinni lukitukseen, varmista että se kiinnittyy kunnolla.

Mittaa paine  $P_m$  ja tarkista, että toivottu tehostettu virtaus on saavutettu. (Katso kaavio Fig. 12 sivulla 39.)

### Perustuuletuksen säätö



Kuva 9

Säädä perustuuletus peltiluukun ollessa suljettuna. Löysää ruuvit, Fig. 9E.

Siirrä peltiluukku, Fig. 9F, haluttuun asentoon.

#### Huom!

Käsittele peltiä varovaisesti.

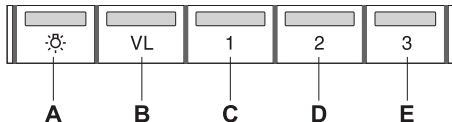
Peltiluukun asennon G1–G6 merkinnät vastaavat arvoja kaaviossa Perustuuletus, katso kohta Fig. 13 sivulla 40.

Lukitse peltiluukku ruuveilla, Fig. 9E.

Mittaa paine  $P_m$  ja tarkista, että toivottu perusvirtaus on saavutettu. (Katso kaavio Fig. 13 sivulla 40.)

## VIRRANKATKAISIMEN TOIMINTA

Keskustuuletin toimii aina perustilassa yleis- ja märkätilatuuleuksessa.



Kuva 10

- A. Valaistus
- B. Tehokkaampi yleis- ja märkätilatuuletus. Keskustuuletin toimii suurimmalla nopeudella. Palautuu perustuuletukseen 60 minuutin kuluttua.
- C. Pelti auki. Tuulettimen nopeus 1 tuuletinmoottorissa.
- D. Pelti auki. Tuulettimen moottorin nopeus 2
- E. Pelti auki. Tuulettimen moottorin nopeus 3

Pelti sulkeutuu automaattisesti 60 minuutin kuluttua ja keskustuuletin palautuu perustilaan. Tuuletin voidaan palauttaa perustilaan myös painamalla nappia vielä kerran.

Peltiä kannattaa pitää auki jonkin aikaa ennen ruoan valmistusta ja sen jälkeen. Näin käryt eivät leviä muualle huoneistoon.

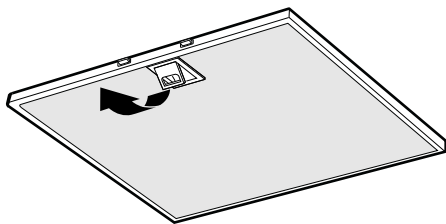
## MUUTOSTEN TEKEMINEN VIRTAKATKAISIMEN TOIMINTOIHIN

Virtakatkaisimen toimintoihin voi tehdä muutoksia ohjelmoimalla painikkeet uudelleen. (Ota yhteys asiakaspalveluun.)

## HOITO JA YLLÄPITO

### Puhdistus

Liesikupu pyyhitään kostealla rievulla ja astianpesuaineella. Suodatinta on puhdistettava kahdesti kuukaudessa normaalikäytössä.



Kuva 11

Poista rasvasuodatin avaamalla kiinnike, Fig. 11. Käsittele suodatinta varovasti, varo taivuttamasta sitä.

Liota suodatinta lämpimässä vedessä, johon on sekoitettu astianpesuainetta. Suodatin voidaan pestä myös astianpesukoneessa.

Asenna rasvasuodatin takaisin puhdistuksen jälkeen. Varmista, että se kiinnittyy kunnolla.

Tuulettimen sisäpuoli ja pelti on puhdistettava vähintään kaksi kertaa vuodessa. Pyyhi kostealla rievulla ja astianpesuaineella. Pelti on helpointa puhdistaa, kun se on auki.

Tarkista, että sulake on ehjä. Tarkista, toimivatko kaikki toiminnot kuten pitääkin.

**Yhteydenotot: Piketa Oy**

**puh. 03 2333 200**

**[www.franke.se/service](http://www.franke.se/service)**

Huoltoliikkeet löydät täältä: <http://www.piketa.net/?takuuhuoltoliikkeet=FRANKE>

Tuotetta koskevat voimassa olevat EHL-määräykset

## **PAKKAUKSEN JA TUOTTEEN KIERRÄTTÄMINEN**

Tuotteen pakkaus voidaan jättää lähimpään keräyspisteeseen kierrätystä varten.



Symboli tarkoittaa, ettei tuotetta saa hävittää talousjätteen joukossa. Se on toimitettava hävitettäväksi sähkö- ja elektroniikkakomponenttien kierrä-

tyspisteeseen. Varmistamalla tuotteen asianmukaisen käsittelyn autat ehkäisemään negatiivisia ympäristö- ja terveysvaikutuksia, jollaisia saattaa syntyä, mikäli tuote hävitetään tavallisten jätteiden joukossa. Lisätietoja kierrätyksestä saat paikallisilta viranomaisilta, jätehuollosta tai liikkeestä, josta ostit tuotteen.

Les nøye gjennom denne bruks- og monteringsveiledningen og spesielt sikkerhetsforskriftene før du installerer og begynner å bruke produktet.

Lagre bruksveiledningen for senere bruk eller til den som eventuelt overtar produktet etter deg.

Gjør produktet strømløst før all form for rengjøring og pleie.

§ Avledning av utblåsningsluften må utføres i samsvar med gjeldende offentlige forskrifter.

§ Utblåsningsluften kan ikke ledes inn i røykkanaler som blir brukt til å avlede røykgasser fra f.eks. gasskaminer, peiser, vedovner, oljekjeler, osv.

§ Det må være minst 45 cm mellom komfyren og produktet. Er det en gasskomfyr, må avstanden økes til 65 cm. Hvis produsenten av gasskomfyren anbefaler en høyere monteringshøyde, må du ta hensyn til dette.

§ For å unngå at det oppstår fare skal fast installasjon, utskifting av kabel eller annen type tilkobling utføres av en fagperson.

§ Det er ikke tillatt å flambere under produktet.

§ Rommet må ha tilstrekkelig lufttilførsel når produktet er i bruk samtidig med produkter som bruker annen energi enn strøm, f.eks. gasskomfyrer, gasskaminer, peiser, vedovner, oljekjeler osv.

§ Produktet kan brukes av barn fra åtte år og personer med nedsatt mental, sensorisk eller fysisk evne eller som mangler erfaring og kunnskap hvis de informeres om hvordan produktet er tenkt å bli brukt.

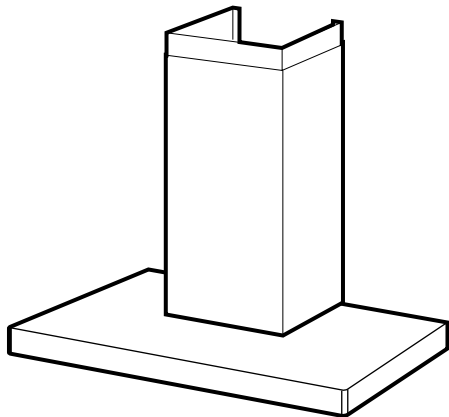
§ Barn skal ikke leke med produktet. Rengjøring og vedlikehold av produktet skal ikke utføres av barn uten tilsyn.

§ Lett tilgjengelige deler av produktet kan bli varme i forbindelse med matlagning.

§ Faren for brannspredning øker hvis ikke produktet blir rengjort så ofte som angitt.

# NO INSTALLASJON

Kjøkkenheten er laget for montering på vegg. Kjøkkenheten er utstyrt med elektronisk styring for EC-motor, motordrevet spjeld, LED-belysning og metalltrådfilter. Installasjon, pleie, vedlikehold osv. står forklart i denne bruksanvisningen.



## TEKNISKE DATA

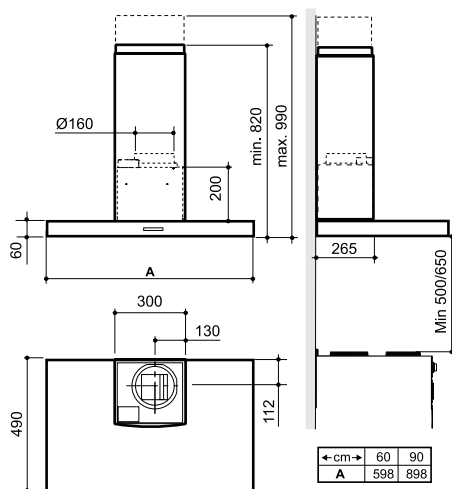


Fig. 1

Mål	se Fig. 1
Elektrisk tilkobling	230 V – med vernejording

Belysning	LED 2 x 2 W
Hovedledning	1 - 10 V
	Ved levering er innstillingene 3, 5 og 10 V.

## INSTALLASJON

Monteringsdetaljer, festeskruer, mm. leveres sammen med kjøkkenheten.

### Elektrisk installasjon

Kjøkkenheten leveres med ledning og et jordet støpsel beregnet på et jordet vegguttak samt lavspenningskabel for tilkobling til EC-motor.

Koblingsboksen eller vegguttaket plasseres som vist på målskissen, Fig. 2.

Hvis det skal brukes en avtrekksrørforlenger, er det viktig å ta hensyn til dette ved plassering av uttaket.

Koblingsboks og vegguttak skal være lett tilgjengelig etter installasjon.

### Bytte av spjeldluke

Hvis kjøkkenheten skal monteres i kjøkken der det er separat grunnventilasjon, skal den utstyres med tette sluttende spjeldluke. Bytt spjeldluke før kjøkkenheten monteres, se separat anvisning.

### Monteringsdeler

D	2 stk.	hjørnekneker til øvre avtrekksrørdel
E	7 stk.	veggplugg 5,5 x 35
F	7 stk.	skruer 4,5 x 32 TORX T25
G	4 stk.	skruer 2,9 x 9,5
H	2 stk.	skruer 3,5 x 6,5
I	1 stk.	tette sluttende spjeldluke

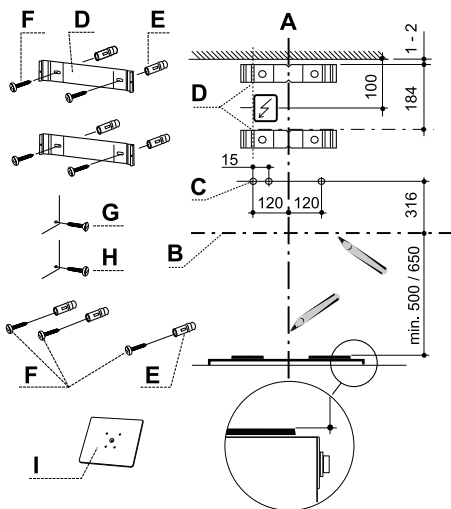


Fig. 2

## Montering av veggfestene, merking på vegg

### Obs!

Totalhøyde, avstand mellom hetstens nedre kant og skorsteinens øvre, se måleskisse Fig. 1. Ved montering med en avtrekksrørførlønger, se måldata for denne.

Marker en senterlinje A der kjøkkenheten skal monteres over komfyren.

Trekk en horisontal referanselinje B over komfyren, Fig. 2.

Plasser det øverste avtrekksrørfestet D på vegg som vist på Fig. 2.

Merk av skruehullene for festet på vegg.

Plasser det nederste avtrekksrørfestet D på vegg, se Fig. 2, under det øverste festet, og merk av skruehull for festet på vegg.

Merk av skruehull for å henge opp hetten, C, på vegg, slik det er vist på Fig. 2.

Bor et Ø 3,5 mm hull midt i samtlige oppmerkede punkt.

Skrue fast konsollene til avtrekksrøret ved bruk av skruene F (4,5 x 32 mm).

Hvis den medfølgende pluggen skal brukes, bores et 6 mm hull. Plasser veggpluggene E i hullene. Kontroller at skruene og pluggene er egnet for veggmaterialet.

## Montering

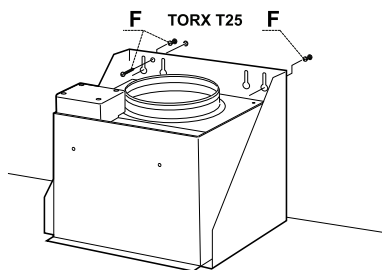


Fig. 3

Ta ut fettfilter Fig. 11.

Før montering skrues de to skruene F i de forborede hullene, Fig. 3.

Heng opp kjøkkenheten og sørg for at den er i vater. Fest med en skrue F.

Sett tilbake fettfilter.

## Tilkobling til avtrekkskanal.

Koble til kjøkkenheten med rør eller slange Ø 160 mm. Bruk en reduksjonshylsekobling hvis koblingen er Ø 125.

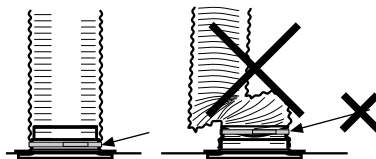


Fig. 4

### Obs!

Ved montering av fleksibel kanal, må denne være rett nærmest stussen, Fig. 4.



## Montering av avtrekksrør

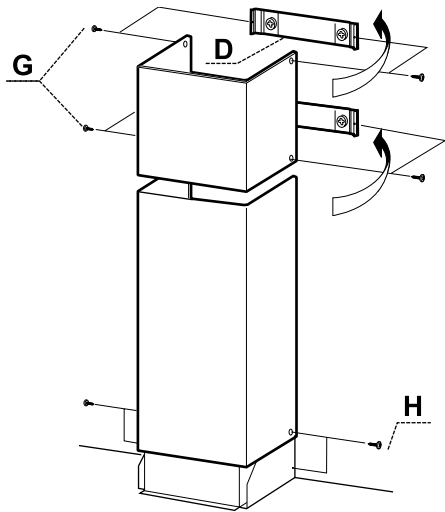


Fig. 5

### Avtrekkør, øvre seksjon

Før de to sidene av den øvre avtrekksrørde-  
len forsiktig utover og heft dem på konsol-  
lene D. Pass på at de sitter som de skal.

Fest sidene til den øvre konsollen ved hjelp  
av de 4 skruene G (2,9 x 9,5 mm), Fig. 5.

### Avtrekkør, nedre seksjon.

Før de to sidene på den nedre avtrekksrør-  
delen forsiktig utover og heft dem mellom  
den øvre avtrekksrørdele og veggen. Pass  
på at de sitter som de skal.

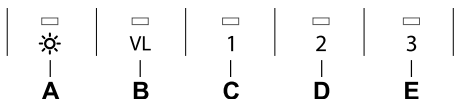
Fest sidene på den nedre avtrekksrørdele  
til kjøkkenhette med de 2 skruene H (3,5  
x 8 mm), Fig. 5.

# (NO) TILPASNING AV LUFTSTRØMMEN

## ENDRING AV LUFTMENGDE VIA OMPROGRAMMERING AV STYRING

Hastighetene kan omprogrammeres mellom 1 og 10 V.

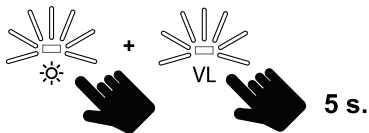
Ved levering er innstillingene 3 V for hastighet 1, 5 V for hastighet 2 og 10 V for hastighet 3.



Begynn alltid innstillingen med laveste hastighet, og deretter de høyere hastighetene. Det må være lavere voltverdi på hastighet 1 enn på hastighet 2, og lavere voltverdi på hastighet 2 enn på hastighet 3. Start med hele volt, og finjuster med tidels volt.

### Aktiver programmeringsmodus

All innstilling krever programmeringsmodus.



Hold inne knapp **A** og **B** i ca. 5 sekunder. Indikeringslampene lyser, og når de begynner å blinke, er styringen i programmeringsmodus.

### Obs!

Hvis du ikke rører noen knapp på 30 sekunder, går styringen ut av programmeringsmodus, og tidligere angitte voltverdier opprettholdes.

### Lagre innstillinger

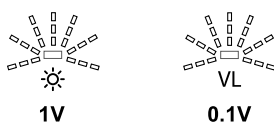
Når programmeringen er ferdig, lagrer du innstillingene ved å holde inne knapp **A** og **B** i ca. 5 sekunder. Indikeringslampene lyser, og når de slukker, er innstillingene lagret.

## Omprogrammering av hastigheter

Aktiver programmeringsmodus



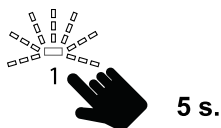
Velg hvilken hastighet du vil endre, ved å trykke på knapp **C**, **D** eller **E**.



Den valgte knappen lyser, og spenningen angis gjennom blinkinger. Først knapp **A**, som angir hele volt, deretter knapp **B**, som angir tidels volt.

**Øk** voltverdien ved å trykke på knapp **A**. Hvert knappetrykk legger til 1 volt og angis med enda et blink.

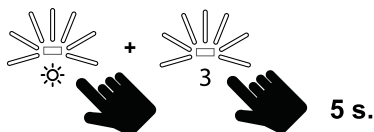
Samme fremgangsmåte gjelder for knapp **B** (tidels volt).



**Reduser** voltverdien ved å holde inne en hastighetsknapp i 5 sekunder. Da vil voltverdien gå tilbake til og tilpasse seg den lavest mulige innstillingen. Derfra kan man gå opp til ønsket voltverdi. Lagre innstillingene.

### Fabrikkgjennoppretting

Aktiver programmeringsmodus



Du går tilbake til fabrikkinnstillingene ved å holde inne knapp **A** og **E** i 5 sekunder. Indikeringslampene blinker, og når de slukker, er gjenopprettingen utført.

## SPJELDINNSTILLING

Luftstrømmen tilpasses ved hjelp av spjeldet. Løsne filteret for å få tilgang til spjeldet.

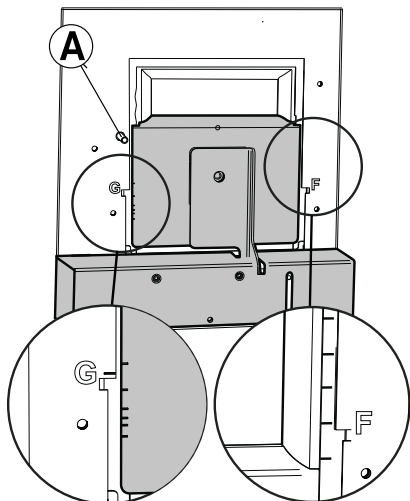


Fig. 6

### Måleuttak

Trykket  $P_m$  måles i måleuttaket, Fig. 6A. Ved hjelp av målt trykk  $P_m$  og spjeldets posisjon kan luftmengden avleses i tilpassingsdiagram, der F1–F6 er forceret ventilasjon og G1–G6 er grunnventilasjon.

Hvis det er nødvendig å endre luftmengden, foretas en ny spjeldinnstilling med utgangspunkt i diagrammet som forklart nedenfor.

## Tilpassing av forceret ventilasjon

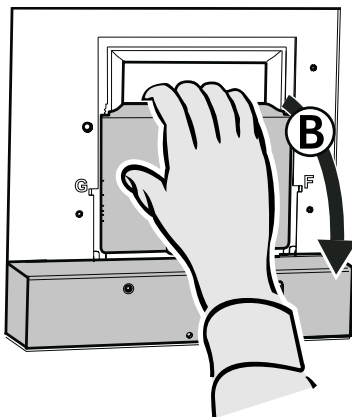


Fig. 7

Åpne spjeldluken, Fig. 7B.

### Obs!

Hånder spjeldet forsiktig!

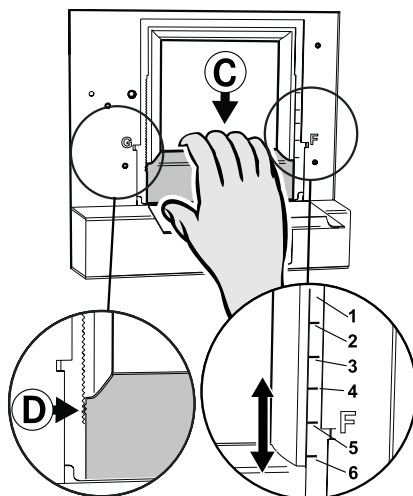


Fig. 8

Løsne forseringsluken, Fig. 8C, ved å løfte den fra låsehakene, Fig. 8D.

### Obs!

Vær forsiktig med forseringsluken og pass på at den ikke blir bøyd.

Før luken til ønsket stilling. Markeringene for forseringslukens stilling, F1-F6, tilsvarer verdiene i diagrammet Forcert ventilasjon, se Fig. 12 side 39.

Trykk fast forseringsluken i låsingen, pass på at den sitter godt fast.

Mål trykket Pm og kontroller at ønsket forceret ventilasjon er oppnådd. (Se diagram, Fig. 12 side 39.)

## Tilpasning av grunnventilasjon

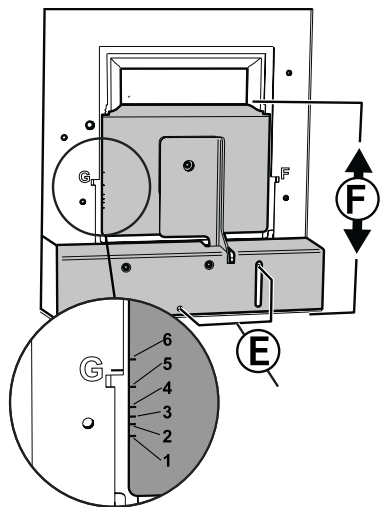


Fig. 9

Juster grunnventilasjonen med spjeldet stengt. Løsne skruene, Fig. 9E.

Plasser spjeldluken, Fig. 9F, i ønsket stilling.

### Obs!

Håndter spjeldet forsiktig.

Markeringene for spjeldlukens stilling, G1-G6, tilsvarer verdiene i diagrammet Grunnventilasjon, se Fig. 13 side 40.

Fest spjeldet med skruene, Fig. 9E.

Mål trykket Pm og kontroller at ønsket grunnventilasjon er oppnådd. (Se diagram, Fig. 13 side 40.)

## FUNKSJON STRØMBRYTERE

Sentralventilatoren går alltid i grunnposisjon for generell ventilasjon og våtromsventilasjon.

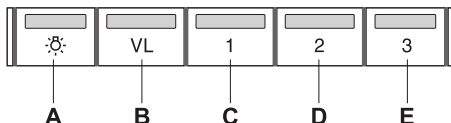


Fig. 10

- A. Belysning
- B. Økt generell ventilasjon og våtromsventilasjon. Sentralventilatoren går på høyeste hastighet. Går tilbake til grunnventilasjon etter 60 minutter.
- C. Åpent spjeld. Hastighet 1 for ventilatormotoren.
- D. Åpent spjeld. Hastighet 2 for ventilatormotoren.
- E. Åpent spjeld. Hastighet 3 for ventilatormotoren.

Spjeldet blir slått av automatisk etter 60 minutter, og sentralventilatoren går tilbake til grunnposisjon. Man kan også gå tilbake til grunnstilling ved å trykke den aktive knappen én gang til.

La gjerne spjeldet stå åpent en stund før og etter matlaging for å forhindre at osen sprer seg i rommet.

## ENDRING AV FUNKSJONER PÅ STRØMBRYTERE

Funksjonene for strømbryteren kan endres gjennom omprogrammering av tastaturet. (Kontakt kundeservice.)

## PLEIE OG VEDLIKEHOLD

### Rengjøring

Kjøkkenheten tørkes av med en fuktig klut og oppvaskmiddel. Filteret skal rengjøres 2 ganger per måned ved normal bruk.

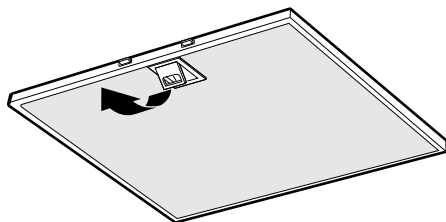


Fig. 11

Ta ut fettfilteret ved å åpne klipsene, Fig. 11. Vær forsiktig med filteret og pass på at det ikke blir bøyd.

Legg filteret i varmt vann blandet med oppvaskmiddel. Filteret kan også vaskes i oppvaskmaskin.

Sett fettfilteret tilbake etter rengjøring og pass på at det knepper på plass.

Innsiden av kjøkkenheten samt spjeldet skal rengjøres minst to ganger per år. Tørk av med en fuktig klut og oppvaskmiddel. Spjeldet er lettest å rengjøre når det er åpent.

Kontroller at sikringen er hel. Prøv alle funksjoner for å finne ut hva som ikke fungerer.

**Kontakt Franke Service**

**tlf. 069-25 22 30**

**[www.franke.se/service](http://www.franke.se/service)**

De kan hjelpe til med å reparere feilen eller henvise til nærmeste servicefirma for rask og god service.

Produktet er omfattet av gjeldende EE-bestemmelser

**EMBALLASJE- OG  
PRODUKTGJENVINNING**

Emballasjen skal leveres på nærmeste miljøstasjon for gjenvinning.



Symbolet angir at produktet ikke skal kastes sammen med husholdningsavfallet. Det skal i stedet leveres til et oppsamlingssted for gjenvinning

av elektriske og elektroniske komponenter. Ved å sørge for at produktet blir behandlet på riktig måte, bidrar du til å forebygge eventuelle skadelige miljø- og helseeffekter som kan oppstå når produktet kastes som vanlig avfall. Kontakt lokale myndigheter, renovasjonsetaten eller butikken der du kjøpte varen for ytterligere opplysninger.

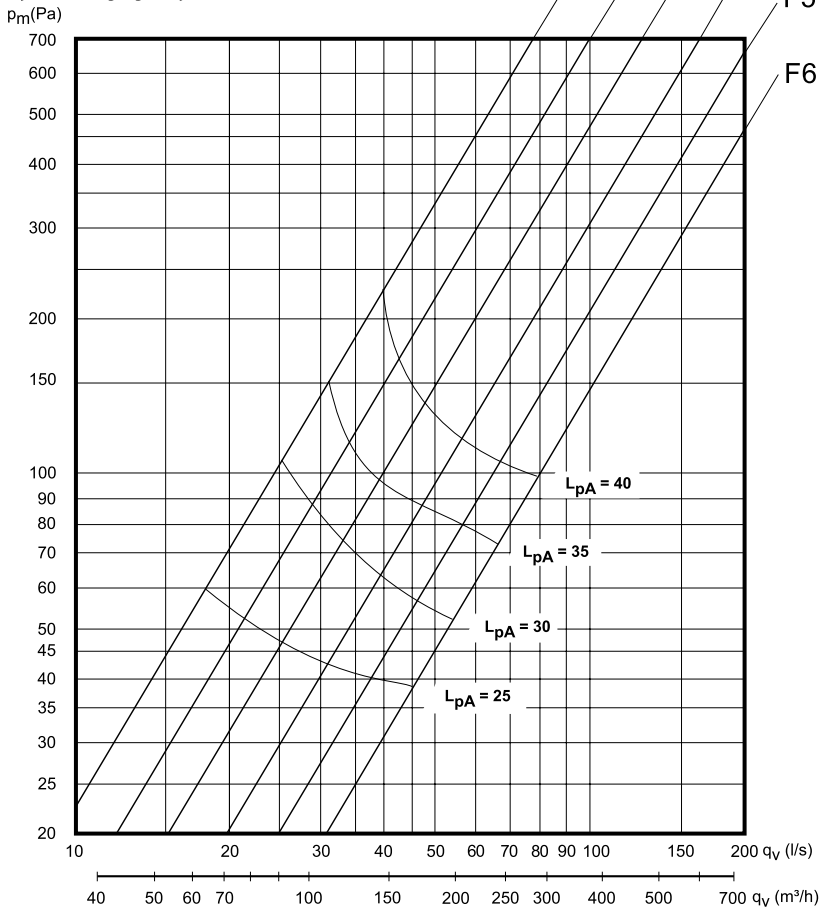
**FORCERINGSFLÖDE  
FORCERET VENTILATION**

**TEHOSTETTU TUULETUS  
FORCERET VENTILASJON**

Injusteringsdiagram  
Indreguleringsdiagram

Säätökaavio  
Tilpasningsdiagram

Tryck i mätuttag.      Paine mittausliittimessä.  
Tryk i måleudgang.    Trykk i måleuttak.



$L_pW$  = Den A-vägda ljudeffektnivån relativt 1 pW  
Relativt A-veid lydeffektnivå 1 pW

A-painotettu äänentasapaino 1 pW:n suhteen  
A vejet lydtryksniveau relativt 1 pW

$L_pA$  = Den A-vägda ljudtrycksnivån vid 10 m<sup>2</sup> Sabin  
A-veid lydtrykknivå ved 10 m<sup>2</sup> Sabin

A-painotettu äänentasapaino 10 m<sup>2</sup> Sabin  
A vejet lydtryksniveau ved 10 m<sup>2</sup> Sabin

Fig. 12

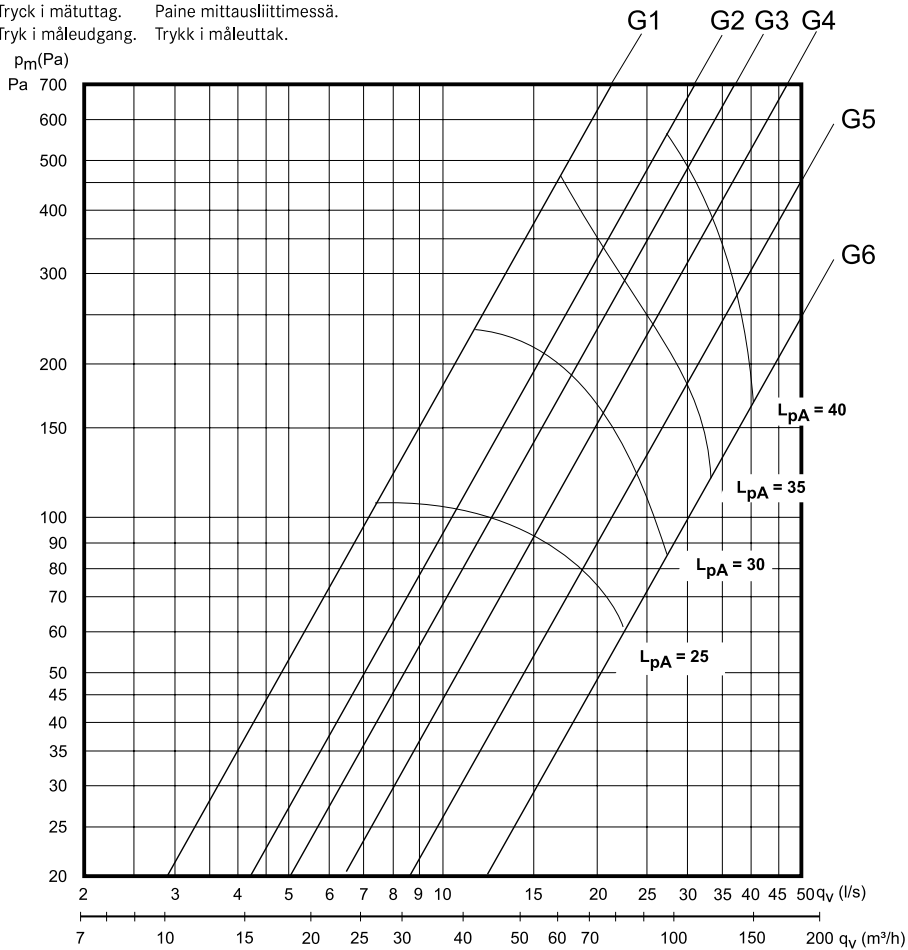
GRUNDFLÖDE  
GRUNDVENTILATION

Injusteringsdiagram  
Indreguleringsdiagram

PERUSTUULETUS  
GRUNNVENTILASJON

Säätökaavio  
Tilpasningsdiagram

Tryck i mätuttag. Paine mittausliittimessä.  
Tryk i måleudgang. Trykk i måleuttak.



$L_p W$  = Den A-vägda ljudeffektivån relativt 1 pW  
Relativt A-veid lydeffektivån 1 pW

$L_p A$  = Den A-vägda ljudtrycksnivån vid 10 m<sup>2</sup> Sabin  
A-veid lydtrykknivå ved 10 m<sup>2</sup> Sabin

A-painotettu äänentasapaino 1 pW:n suhteen  
A vejet lydtryksniveau relativt 1 pW

A-painotettu äänentasapaino 10 m<sup>2</sup> Sabin  
A vejet lydtryksniveau ved 10 m<sup>2</sup> Sabin

Fig. 13



FORCERINGSFLÖDE  
 FORCERET VENTILATION  
 Dimensioneringsdiagram

TEHOSTETTU TUULETUS  
 FORCERET VENTILASJON  
 Mitoituskaavio

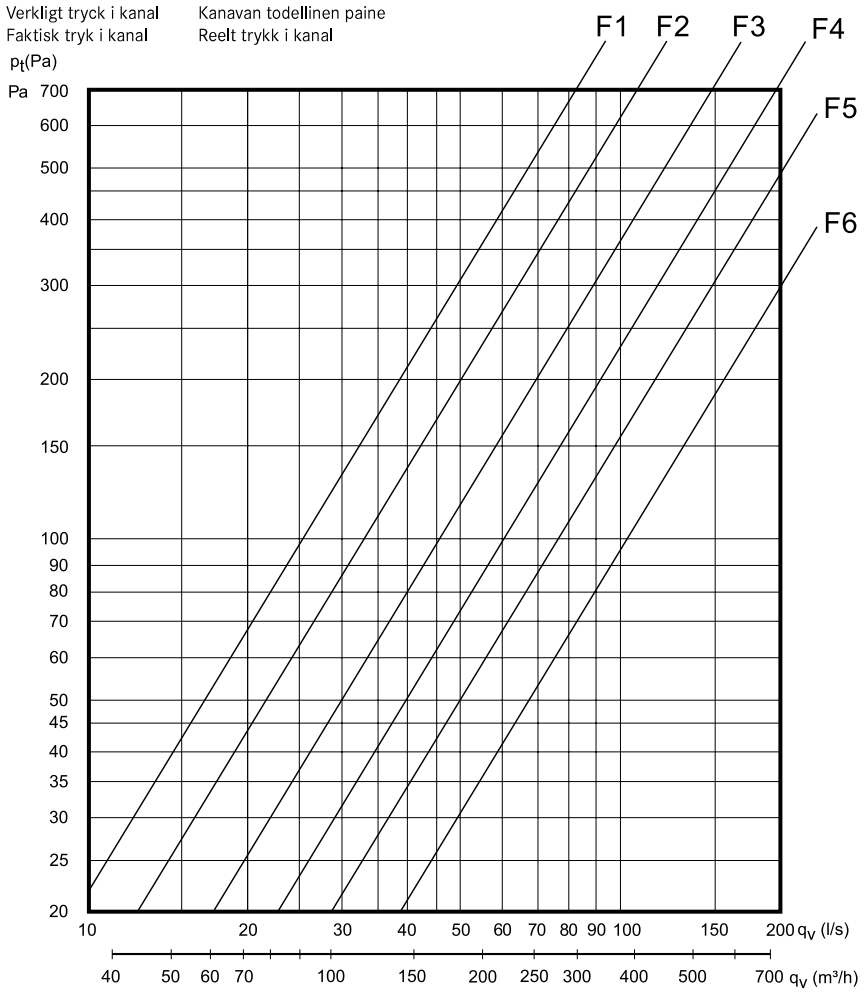


Fig. 14

GRUNDFLÖDE  
GRUNDVENTILATION  
Dimensioneringsdiagram

PERUSTUULETUS  
GRUNNVENTILASJON  
Mitoituskaavio

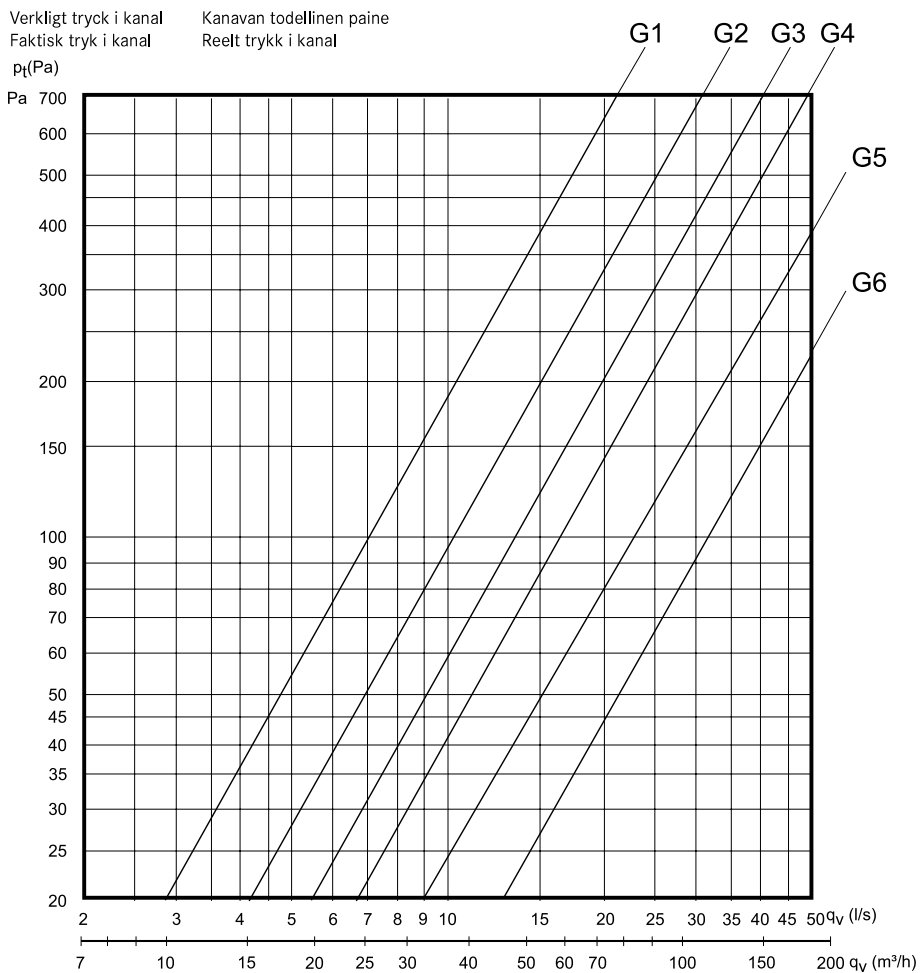


Fig. 15





KITCHEN  
SYSTEMS