

FRANKE

Spiskåpa 392-14
Emhætte 392-14
Liesikupu 392-14
Kjøkkenhette 392-14

SV Bruksanvisning

Säkerhetsföreskrifter	3
Installation	4
Injustering av luftflöden	6
Användning	9
Service och garanti	10

DA Brugsvejledning

Sikkerhedsforskrifter	11
Installation	12
Justering af luftflow	14
Betjening	17
Service og garanti	18

FI Käyttöohje

Turvallisuusmääräykset	19
Asennus	20
Ilmavirtauksen säätö	22
Käyttö	25
Huolto ja takuu	26

NO Bruksanvisning

Sikkerhetsforskrifter	27
Installasjon	28
Tilpasning av luftstrømmen	30
Bruk	33
Service og garanti	34

Läs noga igenom denna bruks- och monteringsanvisning, i synnerhet säkerhetsföreskrifterna, innan du installerar och börjar använda produkten.

Spara bruksanvisningen för senare användning eller till den som eventuellt övertar produkten efter dig.

Gör produkten strömlös innan all form av rengöring och skötsel.

§ Avledning av utblåsningsluften skall utföras i enlighet med föreskrifter utfärdade av berörd myndighet.

§ Utblåsningsluften får inte ledas in i rökkanal som används för avledning av rökgaser från t ex gas- eller braskaminer, ved- eller oljepannor etc.

§ Avståndet mellan spis och produkt måste vara minst 45 cm. Vid gasspis ökas avståndet till 65 cm. Om högre monteringshöjd rekommenderas av gasspisens tillverkare ska hänsyn tas till detta.

§ För att undvika att fara uppstår ska fast installation, utbyte av sladdställ eller annan typ av anslutning utföras av behörig fackman.

§ Att flambära under produkten är inte tillåtet.

§ Tillräckligt med luft måste tillföras rummet när produkten används samtidigt med produkter som använder annan energi än el-energi, t ex gasspis, gas- eller braskaminer, ved- eller oljepannor etc.

§ Produkten kan användas av barn från 8 år och personer med nedsatt mental, sensorisk eller fysisk förmåga, eller brist på erfarenhet och kunskap, om de informeras om hur produkten är avsedd att användas.

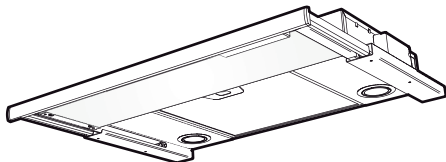
§ Barn skall inte leka med produkten. Rengöring och underhåll av produkten skall inte utföras av barn utan tillsyn.

§ Åtkomliga delar av produkten kan bli heta i samband med matlagning.

§ Risken för brandspridning ökar om inte rengöring sker så ofta som anges.

SV INSTALLATION

Spiskåpan är avsedd för montering infälld i skåp. Spiskåpan är utrustad med elektronisk styrning för EC-motor, motordrivet spjäll, LED-belysning och metalltrådsfilter. Installation, användning, skötsel, underhåll mm framgår av denna anvisning.



TEKNISKA UPPGIFTER

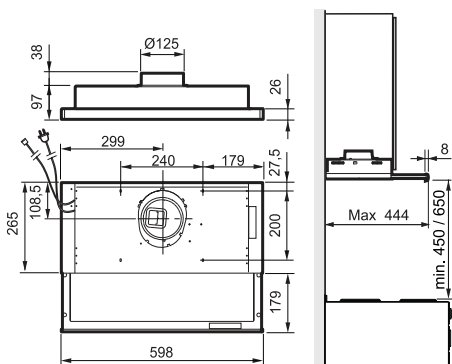


Fig. 1

Mått	se Fig. 1
Elektrisk anslutning	230 V ~ med skyddsjord.
Belysning	LED 2 x 2 W
Styrledare	1 - 10 V Vid leverans är inställningarna 3, 5 och 10 V.

INSTALLATION

Monteringsdetaljer, skruvar för uppfästning mm levereras med spiskåpan.

Elektrisk installation

Spiskåpan levereras med sladd och jordad stickpropp för anslutning till jordat väggtag samt lågspänningskabel för anslutning till EC-motor. Väggtaget ska vara åtkomligt efter installation.

Montering anslutningsstos med spjäll

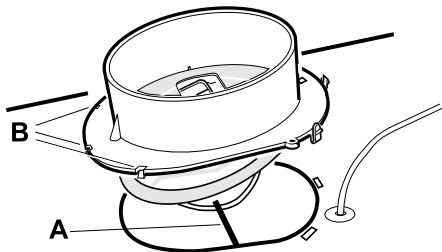


Fig. 2

Utluftdonet levereras inuti spiskåpan.

Spjällaxeln A placeras i öglan under spjälllocket, se Fig. 2. Se till att klackarna B hamnar under plåtkanten och att donet snäpper fast.

Montering

Montering mellan, eller i skåp utan botten.

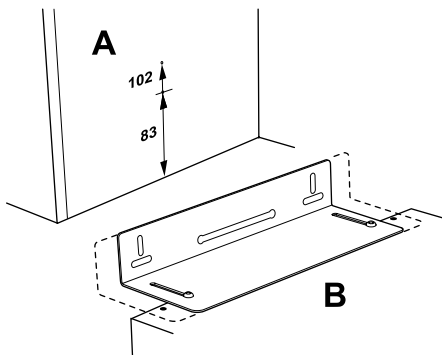


Fig. 3

Spiskåpan monteras med hjälp av konsoler. Märk ut och fäst skruvar, så att de sticker ut några millimeter i båda skåpsidorna enligt måttbilden, Fig. 3A. Om man vill placera

spiskåpens undersida i linje med skåpradens undersida används det övre måttet, 102, se Fig. 3A. Konsolerna är justerbara på spiskåpan för att passa olika skåpdjup, Fig. 3B.

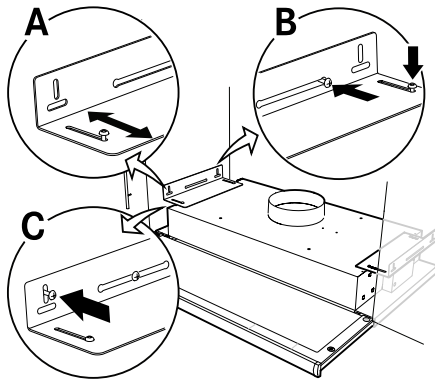


Fig. 4

Montera konsolerna i spiskåpan utan att dra åt skruvarna helt och justera konsolerna så att de passar mot skåpsidorna, Fig. 4A. Häng upp spiskåpan i de förmonterade skruvarna i skåpsidan. Dra åt skruvarna på konsolen och i väggen, Fig. 4B. Lås fast konsolerna med låsskruvar, Fig. 4C.

Montering i skåp med botten

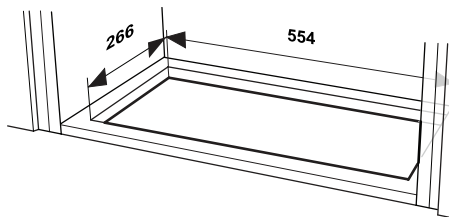


Fig. 5

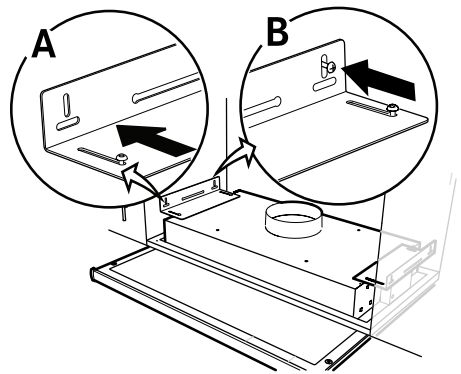


Fig. 6

Spiskåpan monteras med hjälp av konsoler. Såga upp ett hål i skåpbotten enligt måttbilden, Fig. 5. Fäst konsolerna så långt in det går på spiskåpan. Skjut upp spiskåpan i hålet mot skåpets botten. Drag ut, Fig. 6A, och skruva fast konsolerna i sidorna på skåpet, Fig. 6B. Drag fast konsolerna i spiskåpan.

Anslutning till frånluftkanal

Anslut spiskåpan med rör eller slang $\varnothing 125$ mm.

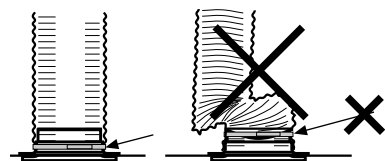


Fig. 7

Obs!

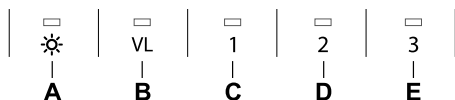
Vid montering med anslutningsslang, måste slangens monteras sträckt närmast anslutningen, Fig. 7.

SV INJUSTERING AV LUFTFLÖDEN

ÄNDRING AV LUFTMÄNGD VIA OMPROGRAMMERING AV STYRNING

Hastigheterna är omprogrammeringsbara mellan 1 och 10 V.

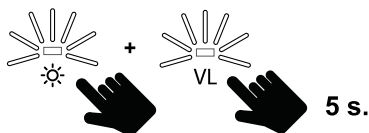
Vid leverans är inställningarna 3 V för hastighet 1, 5 V för hastighet 2 och 10 V för hastighet 3.



Börja alltid inställningen med lägsta hastighet sedan på de högre hastigheterna. Det måste vara lägre voltall på hastighet 1 än på hastighet 2 och lägre voltall på hastighet 2 än på hastighet 3. Starta med hela volt och finjustera med tiondels volt.

Aktivera programmeringsläge

All inställning kräver programmeringsläge.



Håll in knapp **A** och **B** i ca. 5 sekunder. Indikatorlamporna lyser under tiden, när de börjar blinka är styrningen i programmeringsläge.

Obs!

Om ingen knapp rörs under 30 sekunder så går styrningen ut ur programmeringsläge och tidigare inställda voltall kvarstår.

Spara inställningar

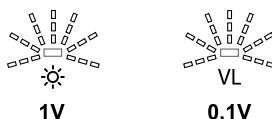
När programmeringen är klar spara inställningarna genom att hålla inne knapp **A** och **B** i ca. 5 sekunder. Indikatorlamporna lyser under tiden, när de slocknar är inställningarna sparade.

Omprogrammering av hastigheter

Aktivera programmeringsläge



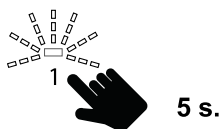
Välj vilken hastighet du vill ändra genom att trycka på knapp **C**, **D** eller **E**.



Vald knapp lyser och spänningen indikeras genom blinkningar. Först knapp **A** som indikerar hela volt, sedan knapp **B** som indikerar tiondels volt.

Öka volttalet genom att trycka på knapp **A**. Varje knapptryckning ger plus 1 volt och indikeras med en till blinkning.

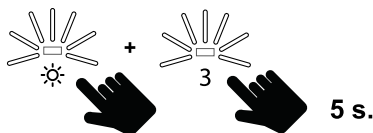
Samma förfarande gäller för knapp **B** (tiondels volt).



Sänk volttalet genom att hålla inne en hastighetsknapp i 5 sekunder. Då återgår och anpassas volttalet till lägsta möjliga inställning. Därifrån kan man stega uppåt till önskat voltall. Spara inställningarna.

Fabriksåterställning

Aktivera programmeringsläge



För att återgå till fabriksåterställning, håll inne knapp **A** och **E** i 5 sekunder. Indikatorlamporna blinkar under tiden, när de slocknar är återställningen gjord.

SPJÄLLINSTÄLLNING

Justering av luftflöden görs med hjälp av spjället. Spjället blir åtkomligt för justering genom att ta bort filtret.

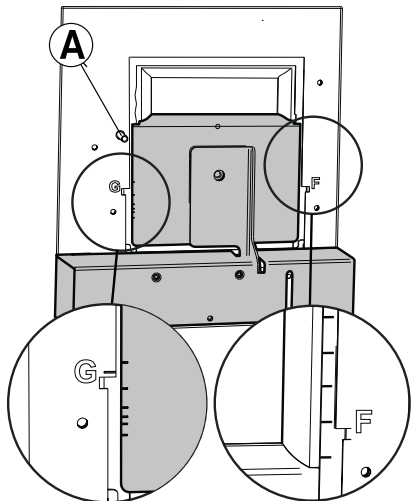


Fig. 8

Mätuttag

Mättrycket P_m mäts i mätuttaget, Fig. 8A. Med hjälp av mättrycket P_m och spjällets position kan luftmängden avläsas i injusteringsdiagram, där F1-F6 är forcerad ventilation och G1-G6 är grundventilation.

Om luftmängden måste förändras, läs av en ny spjällinställning från diagram och justera därefter spjällets position enligt nedanstående beskrivning.

Injustering av forcerad ventilation

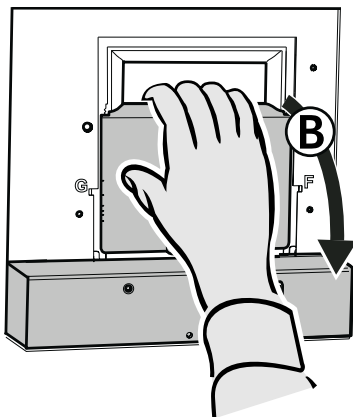


Fig. 9

Öppna spjällluckan, Fig. 9B.

Obs!

Hantera spjället försiktigt!

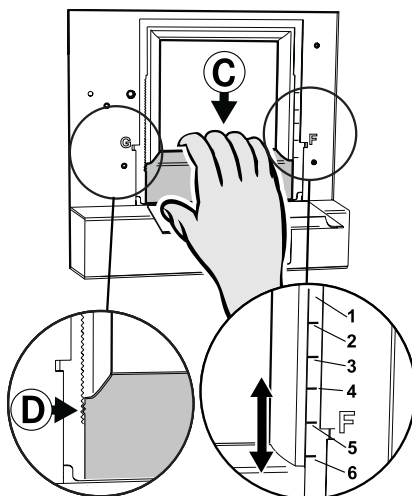


Fig. 10

Lossa forceringsluckan, Fig. 10C, genom att lyfta den från låstaggarna, Fig. 10D.

Obs!

Hantera forceringsluckan försiktigt, var noga med att inte bocka den.

För luckan till önskat läge. Markeringar för forceringsluckans läge, F1–F6, motsvarar värdena i diagrammet Forcerad ventilation, se Fig. 14 sidan 35.

Tryck fast forceringsluckan i låsningen, se till att det fastnar ordentligt.

Mät trycket P_m och kontrollera att önskat forceringsflöde erhålls. (Se diagram, Fig. 14 sidan 35.)

Injustering av grundventilation

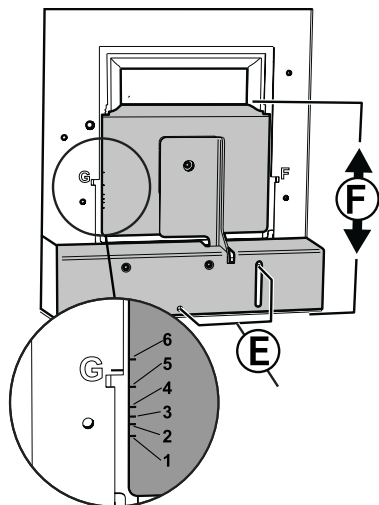


Fig. 11

Justera grundventilationen med stängd spjällucka. Lossa skruvarna, Fig. 11E.

För spjälluckan, Fig. 11F, i önskat läge.

Obs!

Hantera spjället försiktigt.

Markeringarna för spjälluckans läge, G1 – G6, motsvarar värdena i diagrammet Grundventilation, se Fig. 15 sidan 36.

Lås fast spjälluckan med skruvarna, Fig. 11E.

Mät trycket P_m och kontrollera att önskat grundflöde erhålls. (Se diagram, Fig. 15 sidan 36.)

FUNKTION STRÖMBRYTARE

Centralfläkten går alltid på grundläge för allmän- och våtrumsventilation.

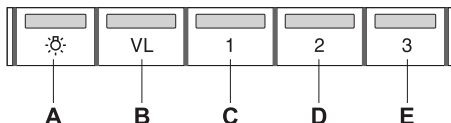


Fig. 12

- A. Belysning
- B. Ökad allmän- och våtrumsventilation. Centralfläkten går på högsta hastighet. Återgår till grundventilation efter 60 minuter.
- C. Öppet spjäll. Hastighet 1 på fläktmotor.
- D. Öppet spjäll. Hastighet 2 på fläktmotor.
- E. Öppet spjäll. Hastighet 3 på fläktmotor. Spjället stängs automatiskt efter 60 minuter och centralfläkten återgår till grundläge. Man kan även återgå till grundläge genom att trycka in aktiv knapp ytterligare en gång.

Låt gärna spjället vara öppet en stund före och efter matlagning, för att hindra att os sprids i rummet.

ÄNDRING AV FUNKTIONER PÅ STRÖMBRYTARE

Funktionerna för strömbrytaren kan ändras genom omprogrammering av knappsatsen. (Kontakta kundtjänst.)

SKÖTSEL OCH UNDERHÅLL

Rengöring

Spiskåpan torkas av med våt trasa och diskmedel. Filtret ska rengöras 2 gånger per månad vid normal användning.

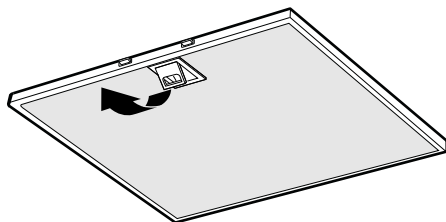


Fig. 13

Ta bort fettfilter genom att öppna snäppet, Fig. 13. Hantera filter försiktigt, var noga med att inte bocka dem.

Blötlägg filtret i varmt vatten blandat med diskmedel. Filtret kan även diskas i maskin.

Sätt tillbaka fettfilter efter rengöring, se till att de snäpper fast ordentligt.

Insidan av spiskåpan samt spjället ska rengöras minst två gånger per år. Torka av med våt trasa och diskmedel. Spjället rengörs enklast när det är öppet.

Kontrollera att säkringen är hel. Prova alla funktioner för att säkerställa vad som inte fungerar.

Kontakta Franke Service

tel. 09 12-40 500

www.franke.se/service

De kan hjälpa till att åtgärda felet eller anvisa till närmaste servicefirma för snabb och bra service.

Produkten omfattas av gällande EHL-bestämmelser.

**EMBALLAGE- OCH
PRODUKTÅTERVINNING**

Emballaget ska lämnas in på närmaste miljöstation för återvinning.



Symbolen anger att produkten inte får hanteras som hushållsavfall. Den skall i stället lämnas in på uppsamlingsplats för

återvinning av el- och elektronikkomponenter. Genom att säkerställa att produkten hanteras på rätt sätt bidrar du till att förebygga eventuellt negativa miljö- och hälsoeffekter som kan uppstå om produkten kasseras som vanligt avfall. För ytterligare upplysningar om återvinning bör du kontakta lokala myndigheter, sophämtningstjänst eller affären där du köpte varan.

Læs denne brugs- og monteringsvejledning grundigt igennem, især sikkerhedsforskrifterne, inden du installerer og begynder at anvende produktet.

Gem brugsvejledningen til senere brug, eller til den, der eventuelt overtager produktet efter dig.

Gør produktet strømløst inden enhver form for rengøring og vedligeholdelse.

§ Bortledning af udblæsningsluften skal udføres i henhold til de forskrifter, som den berørte myndighed har udformet.

§ Udblæsningsluften må ikke ledes ind i en røgkanal, der anvendes til bortledning af røggasser fra eksempelvis gas- eller flisovne, brænde- eller oliefyrr o.lign.

§ Afstanden mellem pejs og produktet skal være mindst 45 cm. Ved gaspejs øges afstanden til 65 cm. Hvis der anbefales en større monteringshøjde af gaspejsens producent skal der tages hensyn til dette.

§ For at undgå fare skal fast installation, udskiftning af ledningsnet eller anden form for tilslutning udføres af en kvalificeret fagmand.

§ Det er ikke tilladt at flambere under produktet.

§ Der skal tilføres tilstrækkelig luft til værelset, når produktet bruges samtidig med produkter, der bruger anden energi end elektrisk energi, f.eks. gas-komfur, gas- eller brændepejse, træ eller oliekedler mv.

§ Produktet kan bruges af børn på 8 år og personer med nedsat mental, sensorisk eller fysisk evne, eller manglende erfaring og viden, hvis de er informeret om, hvordan produktet skal bruges.

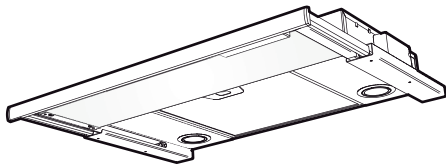
§ Børn må ikke lege med produktet. Rengøring og vedligeholdelse af produktet må ikke udføres af børn uden opsyn.

§ Tilgængelige dele af produktet kan blive varme i forbindelse med madlavning.

§ Hvis ikke rengøring foretages så ofte som angivet øges risikoen for en brandspredning.

DA INSTALLATION

Emhætten er beregnet til montering indbygget i skab. Emhætten er udstyret med elektronisk styring til EC-motor, motordrevet spjæld, LED-belysning og metaltrådsfilter. Installation, betjening, pleje, vedligeholdelse m.m. fremgår af denne vejledning.



TEKNISKE DATA

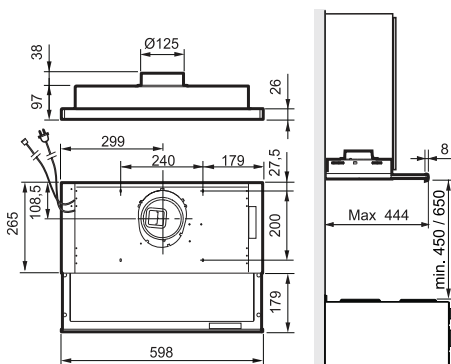


Fig. 1

Mål	se Fig. 1
Elektrisk tilslutning	230 V ~ med jordforbindelse.
Belysning	LED 2 x 2 W
Styrekabel	1 - 10 V Ved levering er indstillingerne 3, 5 og 10 V.

INSTALLATION

Monteringsdele, skruer for montering m.m. følger med emhætten.

Elektrisk installation

Emhætten leveres med kabel og jordforbundet stik for tilslutning til jordforbundet stikkontakt samt lavspændingskabel for tilslutning til EC-motor. Stikkontakten skal være tilgængelig efter monteringen.

Montering af tilslutningsstuds med spjæld

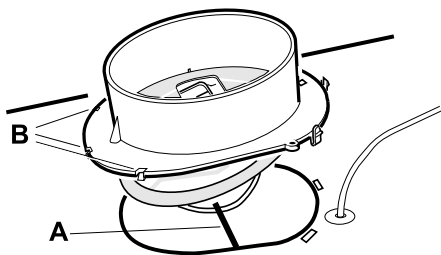


Fig. 2

Udluftningsudstyret er ved leveringen monteret i emhætten.

Spjældakslen A placeres i bøjlen under spjældlåget, se Fig. 2. Sørg for, at griberne B kommer under pladens kant, og at delen klikker fast.

Montering

Montering mellem, eller i skab under bunden.

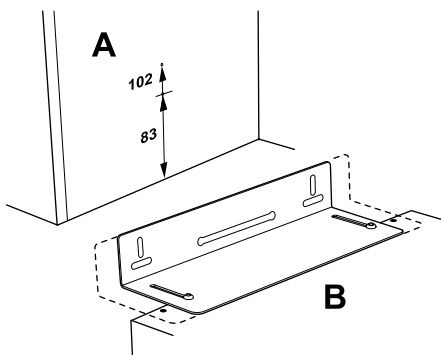


Fig. 3

Emhætten monteres ved hjælp af beslag.

Markér og fastgør skruer, så de udstikker et par millimeter i begge skabssiderer i henhold til målskitsen, Fig. 3A. Hvis du ønsker at placere undersiden af emhætten på linje med bunden af skabsrækken, anvendes det øverste mål, 102, se Fig. 3A. Beslagene kan justeres på emhætten og passer til forskellige skabsdybder, Fig. 3B.

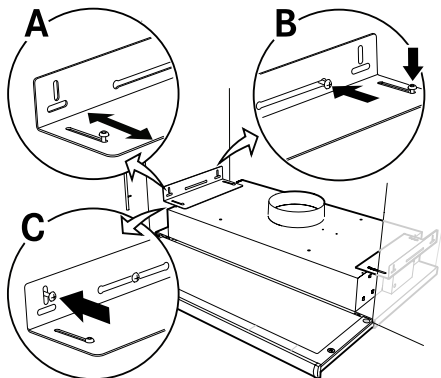


Fig. 4

Monter beslagene i emhætten uden at stramme skruerne helt og juster beslagene så de passer mod skabssiderne, Fig. 4A. Ophæng emhætten i de formonterede skruer i skabssiden. Stram skruerne på beslaget og i væggen, Fig. 4B. Fastlås beslagene med låseskruer, Fig. 4C.

Montering i skab med bund

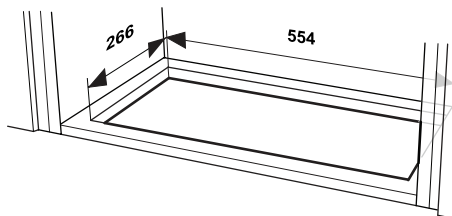


Fig. 5

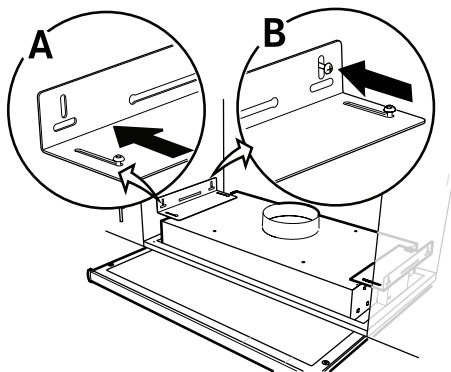


Fig. 6

Emhætten monteres ved hjælp af beslag. Udskær et hul i skabsbunden i henhold til målskitsen, Fig. 5. Fastgør beslagene så langt ind at det går til emhætten. Pres emhætten op i hullet mod skabets bund. Træk Fig. 6A ud og fastskrue beslagene i siderne af skabet, Fig. 6B. Stram beslagene i emhætten.

Tilslutning til udluftningskanal

Tilslut emhætten med rør eller slange Ø125 mm.

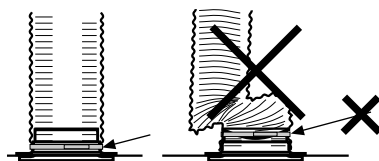


Fig. 7

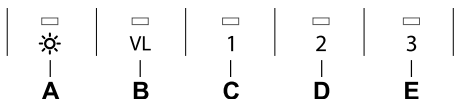
Obs!

Ved montering med tilslutningslange skal slangen monteres tæt på tilslutningen, Fig. 7

ÆNDRING AF LUFTMÆNGDEN VED OMPROGRAMMERING AF STYRING

Hastigheder er omprogrammeringsbare mellem 1 og 10 V.

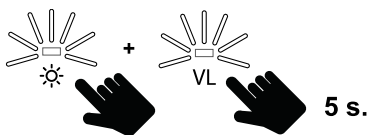
Ved levering er indstillingerne 3 V for hastighed 1, 5 V for hastighed 2 og 10 V for hastighed 3.



Begynd altid med indstillingen for laveste hastighed og derefter de højere hastigheder. Der skal være lavere spænding for hastighed 1 end for hastighed 2 og lavere spænding for hastighed 2 end for hastighed 3. Begynd med hele volt, og finjuster med tiendedele volt.

Aktiver programmeringstilstand

Al indstilling kræver programmeringstilstand.



Hold knap **A** og **B** inde i ca. 5 sekunder. Indikatorlamperne lyser imens. Når de begynder at blinke, er styringen i programmeringstilstand.

Obs!

Hvis der ikke røres ved nogen knapper i 30 sekunder, forlader styringen programmeringstilstand, og de tidligere spændinger er stadig i kraft.

Gem indstillinger

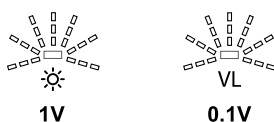
Når programmeringen er klar, skal du gemme indstillingerne ved at holde knap **A** og **B** inde i ca. 5 sekunder. Indikatorerne lyser imens. Når de slukkes, er indstillingerne gemt.

Omprogrammering af hastigheder

Aktiver programmeringstilstand



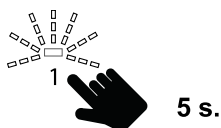
Vælg den hastighed, du vil ændre, ved at trykke på knappen **C**, **D** eller **E**.



Den valgte knap lyser, og spændingen vises med blink. Først knap **A**, som angiver hele volt, derefter knap **B**, som angiver tiendedele volt.

Forøg spændingen ved at trykke på knappen **A**. Hvert tryk på knappen giver plus 1 volt og vises med endnu et blink.

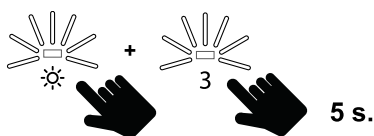
Den samme fremgangsmåde gælder for knap **B** (tiendedele volt).



Sænk spændingen ved at holde en hastighedsknap inde i 5 sekunder. Så vender du tilbage, og spændingen tilpasses til den lavest mulige indstilling. Derfra kan du gå op til den ønskede spænding. Gem indstillingerne.

Nulstilling til fabrikstilstand

Aktiver programmeringstilstand



Du vender tilbage til fabriksindstillingen ved at holde knap **A** og **E** inde i 5 sekunder. Indikatorerne blinker imens. Når de slukkes, er tilbagestillingen udført.

SPJÆLDINDSTILLING

Justering af flow sker på spjældet. Spjældet bliver tilgængeligt for justering ved at fjerne filteret.

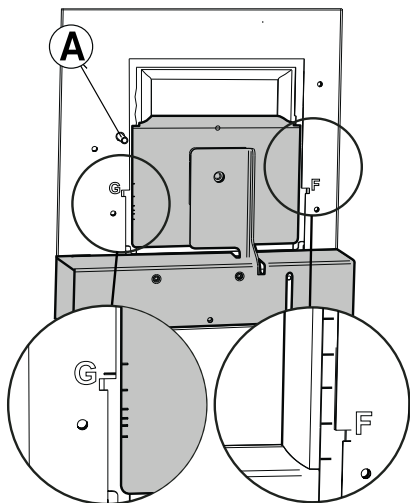


Fig. 8

Måleudtag

Måletrykket P_m måles ved måleudgangen, Fig. 8A. Ved hjælp af måletrykket P_m og spjældets position kan luftmængden aflæses i justeringsdiagrammet, hvor F1-F6 er forceret ventilation, og G1-G6 er grundventilation.

Hvis luftmængden skal forandres foretages en ny spjældindstilling ud fra diagrammerne, og derefter justeres spjældets position i henhold til nedenstående beskrivelse.

Justering af forceret ventilation

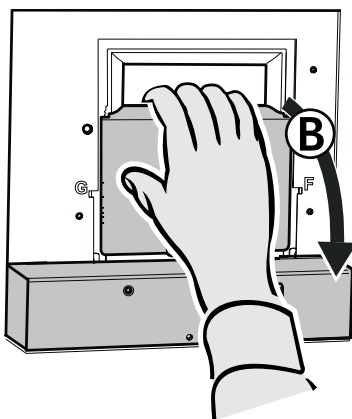


Fig. 9

Åbn spjældet, Fig. 9B.

Obs!

Spjældet håndteres forsigtigt!

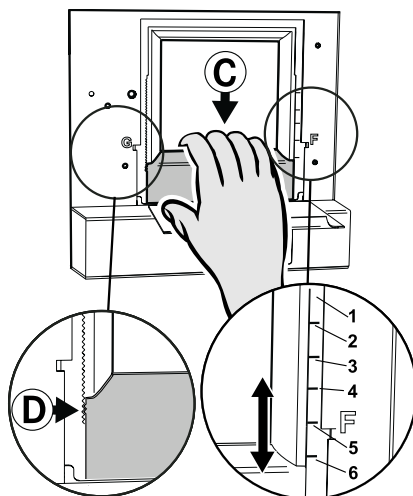


Fig. 10

Løsn forceringsklappen, Fig. 10C, ved at løfte den fra låsegrebene, Fig. 10D.

Obs!

Håndtér forceringsklappen forsigtigt, og undgå at bøje den.

Før klappen til ønsket position. Markeringerne for forceringsklappens tilstand, F1-F6, svarer til værdierne i diagrammet Forceret ventilation, se Fig. 14 side 35.

Tryk forceringsklappen fast i låsningen, og kontroller, at den sidder fast.

Mål trykket Pm og check at det ønskede flow er opnået. (Se diagram, Fig. 14 side 35.)

Justering af grundventilation

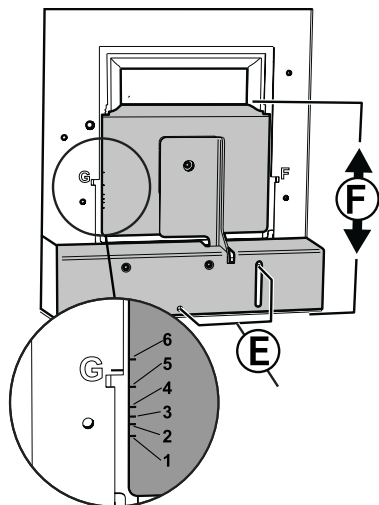


Fig. 11

Justér grundventilationen med lukket spjæld. Løsn skruerne, Fig. 11E.

Før spjældet, Fig. 11F, til ønsket position.

Obs!

Spjældet håndteres forsigtigt.

Markeringerne for spjældets position G1-G6 modsvarer værdierne i diagrammet Grundventilation, se Fig. 15 side 36.

Lås spjældet fast med skruerne, Fig. 11E.

Mål trykket Pm og check at det ønskede flow er opnået. (Se diagram, Fig. 15 side 36.)

FUNKTION STRØMAFBRYDER

Centralblæseren er altid i grundindstilling ved generel- og vådrumsventilation.

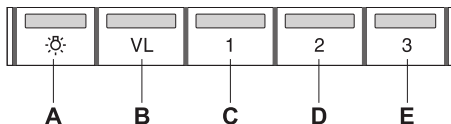


Fig. 12

- A. Belysning
- B. Forøget generel- og vådrumsventilation. Centralblæser arbejder på højeste hastighed. Vender tilbage til grundventilation efter 60 minutter.
- C. Åbent spjæld. Hastighed 1 på blæsemotor.
- D. Åbent spjæld. Hastighed 2 på blæsemotor.
- E. Åbent spjæld. Hastighed 3 på blæsemotor.

Spjældet lukker automatisk efter 60 minutter og centralblæser går tilbage til udgangsposition. Man kan også vende tilbage til grundindstillingen ved at trykke den aktive knap en gang til.

Lad gerne spjældet være åbent lidt tid før og efter madlavningen for at forhindre spredning af mados i rummet.

ÆNDRING AF FUNKTIONER PÅ STRØMAFBRYDER

Funktionerne for strømafbryderen kan ændres ved at omprogrammere knapperne. (Kontakt kundeservice.)

PLEJE OG VEDLIGEHOLDELSE

Rengøring

Emhætten tørres af med en fugtig klud og opvaskemiddel. Filteret skal rengøres 2 gange om måneden ved normal brug.

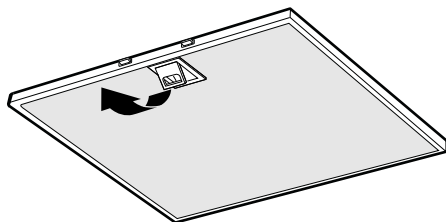


Fig. 13

Fjern fedtfilterne ved at åbne låsen, Fig. 13. Hånder filterne forsigtigt, og pas på ikke at bøje dem.

Læg filteret frit i varmt vand med opvaskemiddel. Filteret kan også vaskes i opvaskemaskine.

Monter fedtfilteret igen efter rengøring, sørg for, at det låser korrekt.

Emhætten og spjældet skal rengøres indvendigt mindst to gange årligt. Tør af med en fugtig klud og opvaskemiddel. Det er lettest at rengøre spjældet, når det er åbent.

Kontroller sikringen. Afprøv alle funktionerne for at se, hvad der ikke fungerer.

Kontakt Frankes serviceafdeling

tlf. +46 9 12-40 500

www.franke.se/service

De kan hjælpe med fejlfinding eller henvise til nærmeste servicefirma for hurtig og god service.


Produktet er omfattet af gældende elektriske direktiver.

**EMBALLAGE- OG
PRODUKTGENBRUG**

Emballagen skal afleveres på nærmeste genbrugsstation til genanvendelse.



Symbolet angiver, at produktet ikke må håndteres som husholdningsaffald. Det skal i stedet indleveres til genbrugsstation

 for genanvendelse af el- og elektronikkomponenter. Ved at sikre korrekt håndtering medvirker du til at forebygge eventuelle negative miljø- og sundhedseffekter, der kan opstå ved bortskaffelse som almindeligt affald. For yderligere oplysninger om genbrug bør du kontakte de lokale myndigheder, renovationselskabet eller forretningen hvor varen er købt.

Lue nämä käyttö- ja asennusohjeet huolellisesti läpi, varsinkin turvallisuusmääräykset, ennen tuotteen asentamista ja käytön aloittamista.

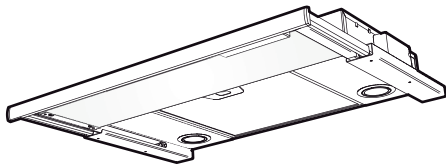
Säilytä käyttöohjeet myöhempää käyttöä varten tai annettavaksi edelleen henkilölle, jolle luovutat tuotteen.

Katkaise virransyöttö tuotteeseen ennen minkäänlaisia puhdistus- tai hoitotoimenpiteitä.

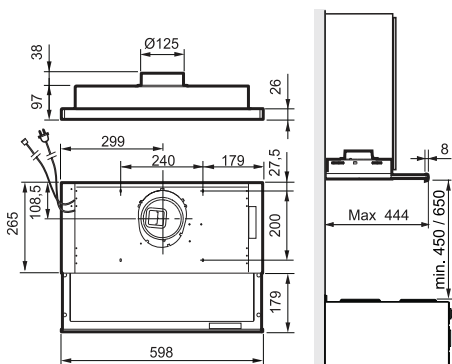
- § Ulostuloilma on johdettava pois asianomaisen viranomaisen antamien määräysten mukaisesti.
- § Ulostuloilmaa ei saa johtaa savuhormeihin, joita käytetään savukaasujen poistamiseen esim. kaasukamiinoista tai takkoista, puu- tai öljypannuista jne.
- § Lieden ja tuotteen välisen etäisyyden on oltava vähintään 45 cm. Kaasulieden osalta etäisyys kasvatetaan 65 cm:ksi. Lieden valmistajan suosittelema korkeampi asennuskorkeus on kuitenkin otettava huomioon.
- § Vaaran välttämiseksi kiinteän asennuksen, pistokkeen vaihdon tai muun tyyppisen liitännän saa tehdä vain sähköalan ammattilainen.

- § Ruokien liekittäminen tuotteen alla on kielletty.
- § Riittävästä ilmankierrosta on huolehdittava, jos tuotetta käytetään tilassa, jossa samaan aikaan käytetään muuta kuin sähköenergiaa tarvitsevia laitteita. Tällaisia ovat mm. kaasuhella, kaasukamiina/takka, puu-/öljypannut jne.
- § Tuotetta saavat käyttää 8 vuotta täyttäneet ja sitä vanhemmat lapset sekä henkilöt, joilla on rajoittunut henkinen tai fyysinen toimintakyky, heikentynyt tuntoaisti tai puutteellinen kokemus tai tietämys, jos heille kerrotaan, kuinka tuotetta on tarkoitus käyttää.
- § Lapset eivät saa leikkiä tuotteella. Lapset eivät saa puhdistaa tai huoltaa tuotetta ilman valvontaa.
- § Tuotteen käsiksi päästävät pinnat voivat kuumentua ruuanlaiton yhteydessä.
- § Tulipalon riski kasvaa, jos puhdistusta ei tehdä suositellun aikataulun mukaisesti.

Liesikupu voidaan upottaa kaappien sisään. Liesikuvussa on elektroninen ohjaus EU-hyväksyttyä moottoria varten, moottorikäyttöinen pelti, LED-valaistus ja metallilankasuodatin. Asennus, käyttö, hoito, ylläpito jne. käsitellään tässä ohjeessa.



TEKNISET TIEDOT



Kuva 1

Mitat	ks. Kuva 1
Sähköliitäntä	230 V ~ suojamaadoituksella.
Valaistus	LED 2 x 2 W
Ohjainjohdin	1-10 V Oletusasetukset ovat 3, 5 ja 10 V.

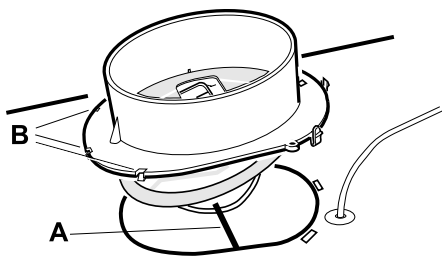
ASENNUS

Liesikuvun mukana saat mm. yksityiskohtaiset asennusohjeet ja ruuvit kiinnittämistä varten.

Sähköasennus

Liesikuvun mukana tulee johto ja maadoitettu pistoke liitettäväksi maadoitettuun pistorasiaan sekä matalajännitejohdin EU-hyväksytyyn moottoriin asennettavaksi. Pistorasiaan on päästävä käsiksi myös asennuksen jälkeen.

Liitäntämuhvin ja sulkupellin asennus



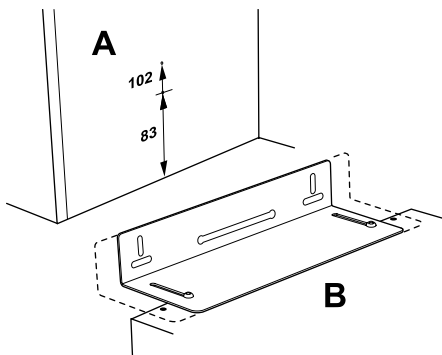
Kuva 2

Liitäntäkaulus toimitetaan liesikuvun mukana.

Peltiäkseli A sijoitetaan peltikannen alla olevaan renkaaseen, katso Kuva 2. Varmista, että kiinnikkeet B asettuvat levyn reunan alle ja että laite lukittuu tiukasti.

Asennus

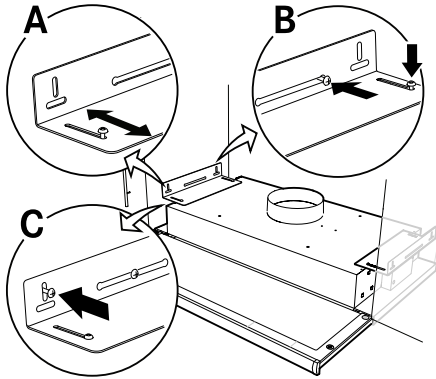
Liesikupu voidaan asentaa kaappien väliin tai kaappiin ilman pohjalevyä.



Kuva 3

Liesikupu asennetaan konsoleiden avulla.

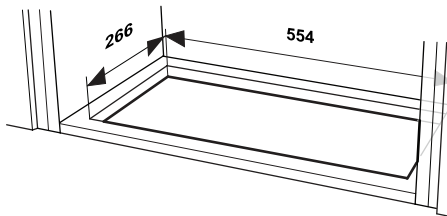
Merkitse ruuvien paikat ja kiinnitä ne siten, että ne ulkonevat muutamia millimetrejä kaappien molemmilla puolilla mittakuvan mukaisesti, Kuva 3A. Jos liesikuvun alareuna halutaan asentaa samaan linjaan kaappien alareunan kanssa, käytetään ylempää mitta, 102, katso Kuva 3A. Liesikuvun konsoleita voi säätää, joten ne sopivat erityyppisiin kaappeihin, Kuva 3B.



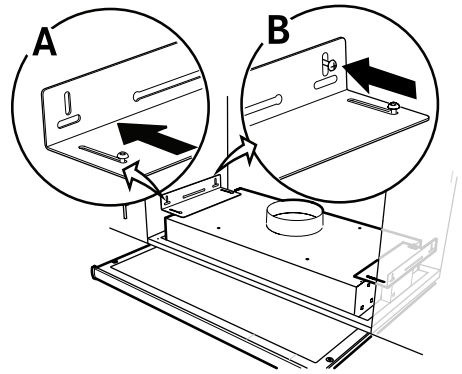
Kuva 4

Asenna liesikuvun konsolit irrottamatta ruuveja kokonaan, ja säädä sitten konsoleita siten, että ne asettuvat kaappeja vasten, Kuva 4A. Aseta liesikupu kaappeihin esiasennettuihin ruuveihin. Kiristä ruuvit konsoliin ja seinään, Kuva 4B. Lukitse konsolit tiukasti lukitusruuveilla, Kuva 4C.

Asennus pohjalliseen kaappiin



Kuva 5

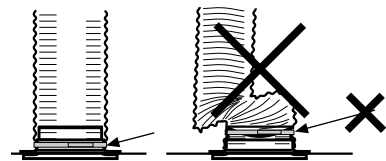


Kuva 6

Liesikupu asennetaan konsoleiden avulla. Sahaa kaapin pohjaan aukko mittakuvan mukaisesti, Kuva 5. Kiinnitä konsolit niin ylös, että liesikupu sopii paikalleen. Nosta liesikupu ylös kaapin pohjaan tehdystä aukosta. Vedä ulos, Kuva 6A, ja ruuvaa konsolit kiinni kaappeihin, Kuva 6B. Kiristä konsolit liesikupuun.

Liitäntä poistoilmakanavaan

Yhdistä liesikupu putkella tai letkulla, $\varnothing 125$ mm.



Kuva 7

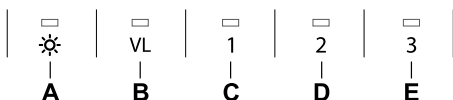
Huom!

Jos asennukseen käytetään liitosletkua, se on asennettava kiinteästi lähimpään liitoskohtaan, Kuva 7.

ILMAMÄÄRÄN MUUTTAMINEN OHJAUKSEN UUELLEENOHJELMOINNIN KAUTTA

Nopeudet voidaan ohjelmoida uudelleen vä-
lillä 1–10 V.

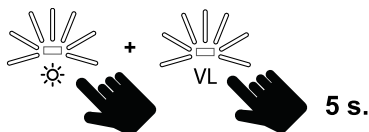
Oletusarvo on 3 V nopeudelle 1, 5 V nopeu-
delle 2 ja 10 V nopeudelle 3.



Aloit aina pienimmän nopeuden asetukses-
ta ja siirry sen jälkeen suurempiin nopeuk-
siin. Nopeudetta 1 tulee vastata pienempi
volttimäärä kuin nopeutta 2. Nopeutta 2 tu-
lee vastata pienempi volttimäärä kuin no-
peutta 3. Aloita kokonaisilla volteilla.
Hienosäädä voltin kymmenesosilla.

Ohjelmointitilan aktivoiminen

Kaikki asetukset täytyy määrittää
ohjelmointitilassa.



Pidä **A-** ja **B-**painikkeita painettuna noin 5
sekuntia. Tällöin merkkivalot palavat. Kun
ne vilkkuvat, ohjaus on ohjelmointitilassa.

Huom!

Jos mitään painiketta ei paineta 30 se-
kunnin kuluessa, ohjaus poistuu ohjel-
mointitilasta eikä volttimäärä muutu.

Tallenna asetukset

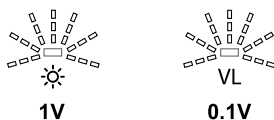
Kun ohjelmointi on valmis, tallenna asetuk-
set pitämällä **A-** ja **B-**painikkeita painettuna
noin 5 sekuntia. Tällöin merkkivalot palavat.
Kun ne sammuvat, asetukset on
tallennettu.

Nopeuksien ohjelmoiminen uudelleen

Ohjelmointitilan aktivoiminen



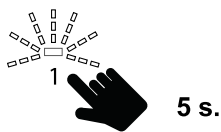
Valitse muutettava nopeus painamalla **C-**,
D- tai **E-**painiketta.



Valitussa painikkeessa palaa valo. Jännite il-
maistaan välähdysten avulla. **A-**painike il-
maisee kokonaiset voltit ja **B-**painike voltin
kymmenesosat.

Voit kasvattaa volttimäärää painamalla **A-**
painiketta. Jokainen painallus kasvattaa
volttimäärää 1 voltilla. Tämä ilmaistaan
välähdyksellä.

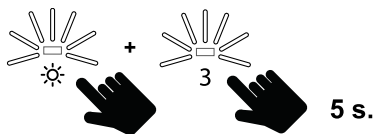
Sama koskee **B-painiketta**.
(voltin kymmenesosat).



Voit vähentää volttimäärää pitämällä no-
peuspainiketta painettuna 5 sekuntia. Sil-
loin volttimäärä palautuu alimpaan
mahdolliseen asetukseen. Volttimäärää voi-
daan kasvattaa tältä tasolta vaiheittain. Tal-
lenna asetukset.

Palautus tehdasasetuksiin

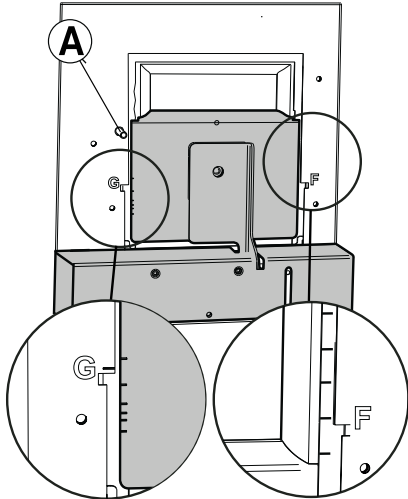
Ohjelmointitilan aktivoiminen



Voit palauttaa tehdasasetukset pitämällä **A**- ja **E**-painikkeita painettuna 5 sekuntia. Tällöin merkkivalot vilkkuvat. Kun ne sammuvat, asetukset ovat valmiit.

PELLIN SÄÄTÖ

Ilmavirtausta säädetään pellin avulla. Peltiä pääsee säätämään, kun suodatin on ensin poistettu.



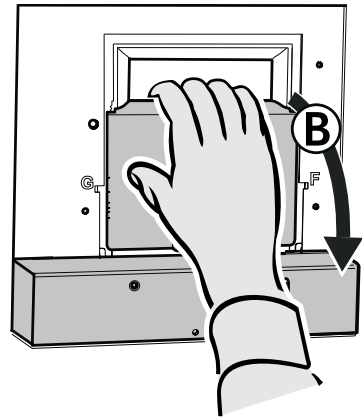
Kuva 8

Mittausliitin

Mittauspaine Pm mitataan mittausliittimestä, Kuva 8A. Mittauspaineen Pm ja pellin asennon mukaan voidaan ilmamäärä lukea säätökaaviosta, jossa F1–F6 tarkoittaa tehostettua tuuletusta ja G1–G6 perustuuletusta.

Jos ilmamäärä on muutettava, katso kaaviosta uusi pellin säätö ja säädä sen jälkeen pellin asentoa alla olevan kuvauksen mukaisesti.

Tehostetun tuuletuksen säätö

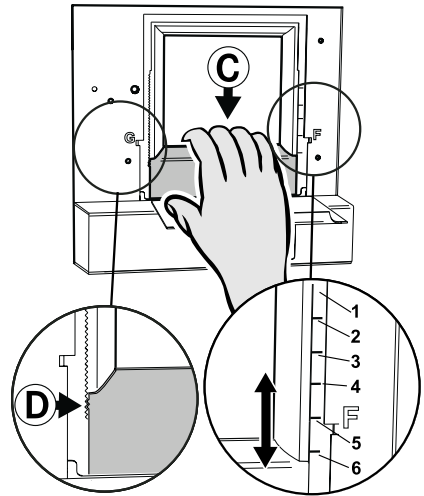


Kuva 9

Avaa peltiluukku, Kuva 9B.

Huom!

Käsittele peltiä varovaisesti!



Kuva 10

Irrota tehostetun tuuletuksen luukku, Kuva 10C, nostamalla se irti lukituskiinnikkeistä, Kuva 10D.

Huom!

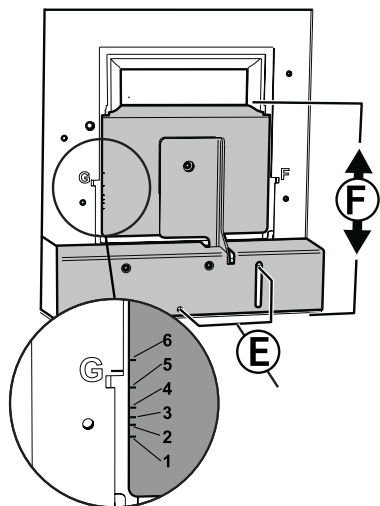
Käsittele tehostetun tuuletuksen luukku varovaisesti, älä taivuta siitä.

Siirrä luukku haluttuun asentoon. Tehostetun tuuletuksen luukun merkinnät asennossa F1–F6 vastaavat arvoja kaavioissa Tehostettu tuuletus, katso kohta Fig. 14 sivulla 35.

Paina tehostetun tuuletuksen luukku kiinni lukitukseen, varmista että se kiinnittyy kunnolla.

Mittaa paine Pm ja tarkista, että toivottu tehostettu virtaus on saavutettu. (Katso kaavio Fig. 14 sivulla 35.)

Perustuuletuksen säätö



Kuva 11

Säädä perustuuletus peltiluukun ollessa suljettuna. Löysää ruuvit, Fig. 11E.

Siirrä peltiluukku, Fig. 11F, haluttuun asentoon.

Huom!

Käsittele peltiä varovaisesti.

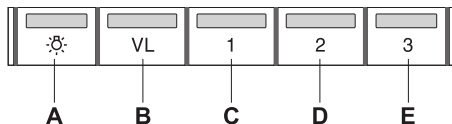
Peltiluukun asennon G1–G6 merkinnät vastaavat arvoja kaaviossa Perustuuletus, katso kohta Fig. 15 sivulla 36.

Lukitse peltiluukku ruuveilla, Fig. 11E.

Mittaa paine Pm ja tarkista, että toivottu perusvirtaus on saavutettu. (Katso kaavio Fig. 15 sivulla 36.)

VIRRANKATKAISIMEN TOIMINTA

Keskustuuletin toimii aina perustilassa yleis- ja märkätilatuuleuksessa.



Kuva 12

- A. Valaistus
- B. Tehokkaampi yleis- ja märkätilatuuletus. Keskustuuletin toimii suurimmalla nopeudella. Palautuu perustuuletukseen 60 minuutin kuluttua.
- C. Pelti auki. Tuulettimen nopeus 1 tuuletinmoottorissa.
- D. Pelti auki. Tuulettimen moottorin nopeus 2
- E. Pelti auki. Tuulettimen moottorin nopeus 3

Pelti sulkeutuu automaattisesti 60 minuutin kuluttua ja keskustuuletin palautuu perustilaan. Tuuletin voidaan palauttaa perustilaan myös painamalla nappia vielä kerran.

Peltiä kannattaa pitää auki jonkin aikaa ennen ruoan valmistusta ja sen jälkeen. Näin käryt eivät leviä muualle huoneistoon.

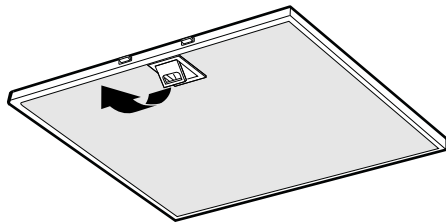
MUUTOSTEN TEKEMINEN VIRTAKATKAISIMEN TOIMINTOIHIN

Virtakatkaisimen toimintoihin voi tehdä muutoksia ohjelmoimalla painikkeet uudelleen. (Ota yhteys asiakaspalveluun.)

HOITO JA YLLÄPITO

Puhdistus

Liesikupu pyyhitään kostealla rievulla ja astianpesuaineella. Suodatin on puhdistettava kahdesti kuukaudessa normaalikäytössä.



Kuva 13

Poista rasvasuodatin avaamalla kiinnike, Fig. 13. Käsittele suodatinta varovasti, varo taivuttamasta sitä.

Liota suodatinta lämpimässä vedessä, johon on sekoitettu astianpesuainetta. Suodatin voidaan pestä myös astianpesukoneessa.

Asenna rasvasuodatin takaisin puhdistuksen jälkeen. Varmista, että se kiinnittyy kunnolla.

Tuulettimen sisäpuoli ja pelti on puhdistettava vähintään kaksi kertaa vuodessa. Pyyhi kostealla rievulla ja astianpesuaineella. Pelti on helpointa puhdistaa, kun se on auki.

Tarkista, että sulake on ehjä. Tarkista, toimivatko kaikki toiminnot kuten pitääkin.

Yhteydenotot: Piketa Oy

puh. 03 2333 200

www.franke.se/service

Huoltoliikkeet löydät täältä: <http://www.piketa.net/?takuuhuoltoliikkeet=FRANKE>

Tuotetta koskevat voimassa olevat EHL-määräykset

PAKKAUKSEN JA TUOTTEEN KIERRÄTTÄMINEN

Tuotteen pakkaus voidaan jättää lähimpään keräyspisteeseen kierrätystä varten.



Symboli tarkoittaa, ettei tuotetta saa hävittää talousjätteen joukossa. Se on toimitettava hävitettäväksi sähkö- ja elektroniikkakomponenttien kierrä-

tyspisteeseen. Varmistamalla tuotteen asianmukaisen käsittelyn autat ehkäisemään negatiivisia ympäristö- ja terveysvaikutuksia, jollaisia saattaa syntyä, mikäli tuote hävitetään tavallisten jätteiden joukossa. Lisätietoja kierrätyksestä saat paikallisilta viranomaisilta, jätehuollosta tai liikkeestä, josta ostit tuotteen.

Les nøye gjennom denne bruks- og monteringsveiledningen og spesielt sikkerhetsforskriftene før du installerer og begynner å bruke produktet.

Lagre bruksveiledningen for senere bruk eller til den som eventuelt overtar produktet etter deg.

Gjør produktet strømløst før all form for rengjøring og pleie.

§ Avledning av utblåsningsluften må utføres i samsvar med gjeldende offentlige forskrifter.

§ Utblåsningsluften kan ikke ledes inn i røykkanaler som blir brukt til å avlede røykgasser fra f.eks. gasskaminer, peiser, vedovner, oljekjeler, osv.

§ Det må være minst 45 cm mellom komfyren og produktet. Er det en gasskomfyr, må avstanden økes til 65 cm. Hvis produsenten av gasskomfyren anbefaler en høyere monteringshøyde, må du ta hensyn til dette.

§ For å unngå at det oppstår fare skal fast installasjon, utskifting av kabel eller annen type tilkobling utføres av en fagperson.

§ Det er ikke tillatt å flambere under produktet.

§ Rommet må ha tilstrekkelig lufttilførsel når produktet er i bruk samtidig med produkter som bruker annen energi enn strøm, f.eks. gasskomfyrer, gasskaminer, peiser, vedovner, oljekjeler osv.

§ Produktet kan brukes av barn fra åtte år og personer med nedsatt mental, sensorisk eller fysisk evne eller som mangler erfaring og kunnskap hvis de informeres om hvordan produktet er tenkt å bli brukt.

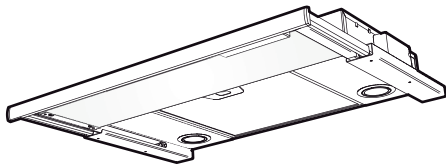
§ Barn skal ikke leke med produktet. Rengjøring og vedlikehold av produktet skal ikke utføres av barn uten tilsyn.

§ Lett tilgjengelige deler av produktet kan bli varme i forbindelse med matlagning.

§ Faren for brannspredning øker hvis ikke produktet blir rengjort så ofte som angitt.

NO INSTALLASJON

Kjøkkenheten er designet for montering innebygd i skap. Kjøkkenheten er utstyrt med elektronisk styring for EC-motor, motordrevet spjeld, LED-belysning og metalltrådfilter. Installasjon, pleie, vedlikehold osv. står forklart i denne bruksanvisningen.



TEKNISKE DATA

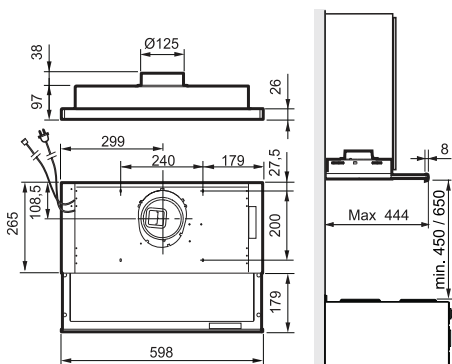


Fig. 1

Mål	se Fig. 1
Elektrisk tilkobling	230 V - med vernejording
Belysning	LED 2 x 2 W
Hovedledning	1 - 10 V Ved levering er innstillingene 3, 5 og 10 V.

INSTALLASJON

Monteringsdetaljer, festeskruer, mm. leveres sammen med kjøkkenheten.

Elektrisk installasjon

Kjøkkenheten leveres med ledning og et jordet støpsel beregnet på et jordet vegguttak samt lavspenningskabel for tilkobling til EC-motor. Vegguttaket skal være lett tilgjengelig etter installasjon.

Montering av tilkoblingsstuss med spjeld

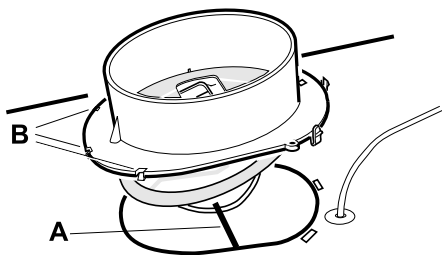


Fig. 2

Spjeldet leveres inni kjøkkenheten. Spjeldakselen A plasseres i sløyfen under spjeldlokket, se Fig. 2. Kontroller at klemmene B kommer under platekanten og at stussen sitter fast.

Montering

Montering mellom, eller i skap uten bunn.

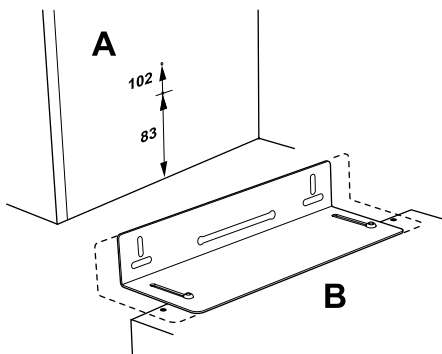


Fig. 3

Kjøkkenheten monteres ved hjelp av konsoller.

Merk av og fest skruer, slik at de stikker ut noen millimeter på begge skapsidene i samsvar med målene på bildet, Fig. 3A. Hvis undersiden av kjøkkenheten skal plasseres i linje med undersiden av skaprekken, brukes det øvre målet, 102, se Fig. 3A. Konsollene er justerbare på kjøkkenheten for å passe til ulike skapdybder, Fig. 3B.

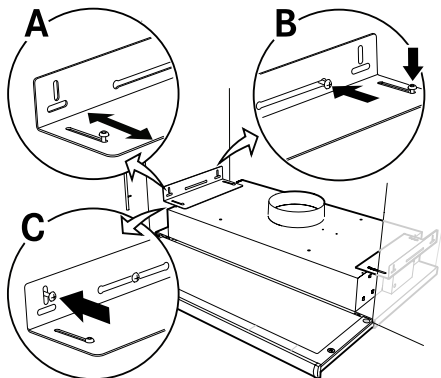


Fig. 4

Monter konsollene i kjøkkenheten uten å stramme skruene helt til og juster konsollene slik at de passer mot skapsidene, Fig. 4A. Heng opp kjøkkenheten i de allerede monterte skruene i skapsiden. Stram til skruene på konsollene og i veggen, Fig. 4B. Lås fast konsollene med låseskruer, Fig. 4C.

Montering i skap med bunn

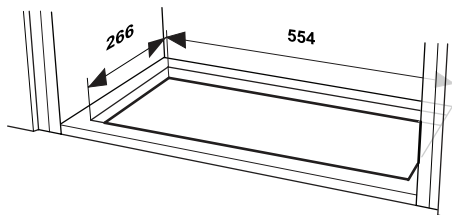


Fig. 5

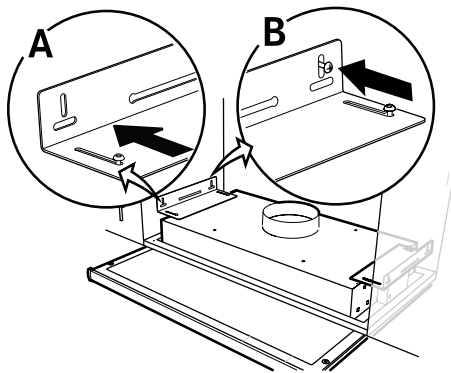


Fig. 6

Kjøkkenheten monteres ved hjelp av konsoller.

Sag ut et hull i skapbunnen i samsvar med målene på bildet, Fig. 5. Fest konsollene så langt inn det går på kjøkkenheten. Skyv kjøkkenheten opp i hullet mot bunnen av skapet. Trekk ut, Fig. 6A, og skru fast konsollene i sidene på skapet, Fig. 6B. Stram fast konsollene i kjøkkenheten.

Tilkobling til avtrekkskanal.

Koble til kjøkkenheten med rør eller slange Ø 125 mm.

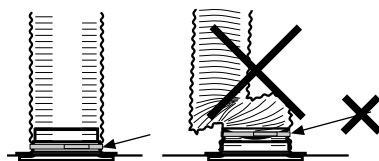


Fig. 7

Obs!

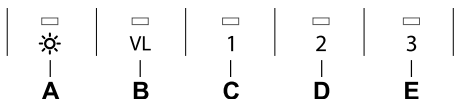
Ved montering av fleksibel kanal, må denne være rett nærmest stussen, Fig. 7.

(NO) TILPASNING AV LUFTSTRØMMEN

ENDRING AV LUFTMENGDE VIA OMPROGRAMMERING AV STYRING

Hastighetene kan omprogrammeres mellom 1 og 10 V.

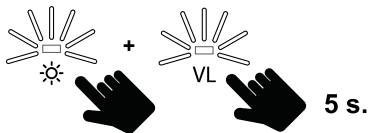
Ved levering er innstillingene 3 V for hastighet 1, 5 V for hastighet 2 og 10 V for hastighet 3.



Begynn alltid innstillingen med laveste hastighet, og deretter de høyere hastighetene. Det må være lavere voltverdi på hastighet 1 enn på hastighet 2, og lavere voltverdi på hastighet 2 enn på hastighet 3. Start med hele volt, og finjuster med tidels volt.

Aktiver programmeringsmodus

All innstilling krever programmeringsmodus.



Hold inne knapp **A** og **B** i ca. 5 sekunder. Indikeringslampene lyser, og når de begynner å blinke, er styringen i programmeringsmodus.

Obs!

Hvis du ikke rører noen knapp på 30 sekunder, går styringen ut av programmeringsmodus, og tidligere angitte voltverdier opprettholdes.

Lagre innstillinger

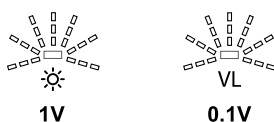
Når programmeringen er ferdig, lagrer du innstillingene ved å holde inne knapp **A** og **B** i ca. 5 sekunder. Indikeringslampene lyser, og når de slukker, er innstillingene lagret.

Omprogrammering av hastigheter

Aktiver programmeringsmodus



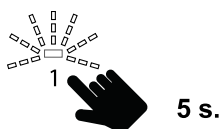
Velg hvilken hastighet du vil endre, ved å trykke på knapp **C**, **D** eller **E**.



Den valgte knappen lyser, og spenningen angis gjennom blinkinger. Først knapp **A**, som angir hele volt, deretter knapp **B**, som angir tidels volt.

Øk voltverdien ved å trykke på knapp **A**. Hvert knappetrykk legger til 1 volt og angis med enda et blink.

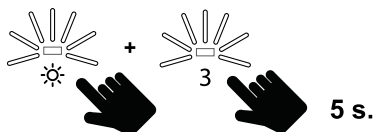
Samme fremgangsmåte gjelder for knapp **B** (tidels volt).



Reduser voltverdien ved å holde inne en hastighetsknapp i 5 sekunder. Da vil voltverdien gå tilbake til og tilpasse seg den lavest mulige innstillingen. Derfra kan man gå opp til ønsket voltverdi. Lagre innstillingene.

Fabrikkgjennoppretting

Aktiver programmeringsmodus



Du går tilbake til fabrikkinnstillingene ved å holde inne knapp **A** og **E** i 5 sekunder. Indikeringslampene blinker, og når de slukker, er gjenopprettingen utført.

SPJELDINNSTILLING

Luftstrømmen tilpasses ved hjelp av spjeldet. Løsne filteret for å få tilgang til spjeldet.

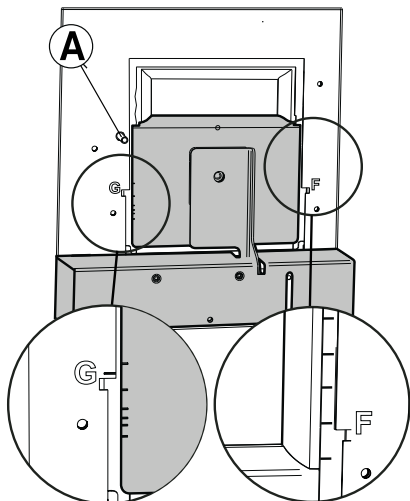


Fig. 8

Måleuttak

Trykket P_m måles i måleuttaket, Fig. 8A. Ved hjelp av målt trykk P_m og spjeldets posisjon kan luftmengden avleses i tilpassingsdiagram, der F1–F6 er forceret ventilasjon og G1–G6 er grunnventilasjon.

Hvis det er nødvendig å endre luftmengden, foretas en ny spjeldinnstilling med utgangspunkt i diagrammet som forklart nedenfor.

Tilpassing av forceret ventilasjon

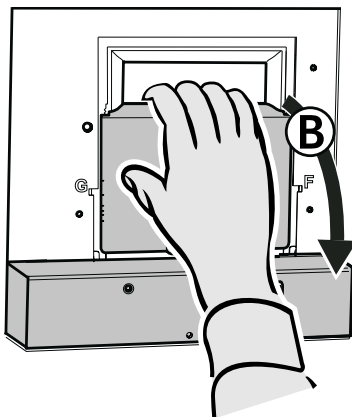


Fig. 9

Åpne spjeldluken, Fig. 9B.

Obs!

Hånder spjeldet forsiktig!

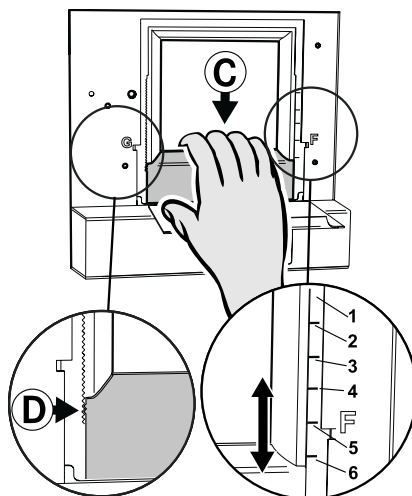


Fig. 10

Løsne forseringsluken, Fig. 10C, ved å løfte den fra låsehakene, Fig. 10D.

Obs!

Vær forsiktig med forseringsluken og pass på at den ikke blir bøyd.

Før luken til ønsket stilling. Markeringene for forseringslukens stilling, F1-F6, tilsvarer verdiene i diagrammet Forcert ventilasjon, se Fig. 14 side 35.

Trykk fast forseringsluken i låsingen, pass på at den sitter godt fast.

Mål trykket Pm og kontroller at ønsket forceret ventilasjon er oppnådd. (Se diagram, Fig. 14 side 35.)

Tilpasning av grunnventilasjon

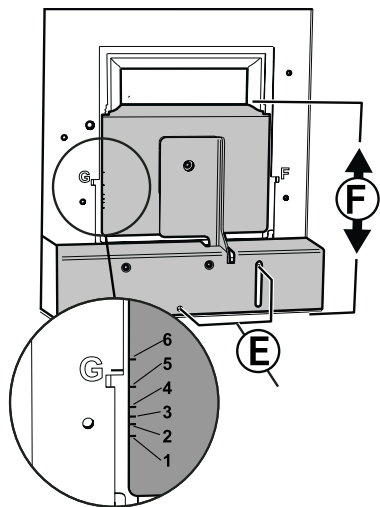


Fig. 11

Juster grunnventilasjonen med spjeldet stengt. Løsne skruene, Fig. 11E.

Plasser spjeldluken, Fig. 11F, i ønsket stilling.

Obs!

Håndter spjeldet forsiktig.

Markeringene for spjeldlukens stilling, G1-G6, tilsvarer verdiene i diagrammet Grunnventilasjon, se Fig. 15 side 36.

Fest spjeldet med skruene, Fig. 11E.

Mål trykket Pm og kontroller at ønsket grunnventilasjon er oppnådd. (Se diagram, Fig. 15 side 36.)

FUNKSJON STRØMBRYTERE

Sentralventilatoren går alltid i grunnposisjon for generell ventilasjon og våtromsventilasjon.

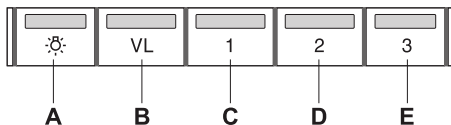


Fig. 12

- A. Belysning
- B. Økt generell ventilasjon og våtromsventilasjon. Sentralventilatoren går på høyeste hastighet. Går tilbake til grunnventilasjon etter 60 minutter.
- C. Åpent spjeld. Hastighet 1 for ventilatormotoren.
- D. Åpent spjeld. Hastighet 2 for ventilatormotoren.
- E. Åpent spjeld. Hastighet 3 for ventilatormotoren.

Spjeldet blir slått av automatisk etter 60 minutter, og sentralventilatoren går tilbake til grunnposisjon. Man kan også gå tilbake til grunnstilling ved å trykke den aktive knappen én gang til.

La gjerne spjeldet stå åpent en stund før og etter matlaging for å forhindre at osen sprer seg i rommet.

ENDRING AV FUNKSJONER PÅ STRØMBRYTERE

Funksjonene for strømbryteren kan endres gjennom omprogrammering av tastaturet. (Kontakt kundeservice.)

PLEIE OG VEDLIKEHOLD

Rengjøring

Kjøkkenheten tørkes av med en fuktig klut og oppvaskmiddel. Filteret skal rengjøres 2 ganger per måned ved normal bruk.

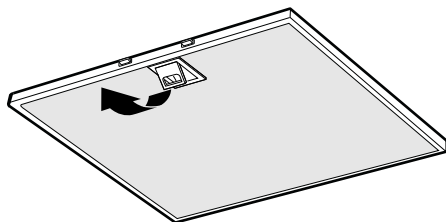


Fig. 13

Ta ut fettfilteret ved å åpne klipsene, Fig. 13. Vær forsiktig med filteret og pass på at det ikke blir bøyd.

Legg filteret i varmt vann blandet med oppvaskmiddel. Filteret kan også vaskes i oppvaskmaskin.

Sett fettfilteret tilbake etter rengjøring og pass på at det knepper på plass.

Innsiden av kjøkkenheten samt spjeldet skal rengjøres minst to ganger per år. Tørk av med en fuktig klut og oppvaskmiddel. Spjeldet er lettest å rengjøre når det er åpent.

Kontroller at sikringen er hel. Prøv alle funksjoner for å finne ut hva som ikke fungerer.

Kontakt Franke Service

tlf. 069-25 22 30

www.franke.se/service

De kan hjelpe til med å reparere feilen eller henvise til nærmeste servicefirma for rask og god service.

Produktet er omfattet av gjeldende EE-bestemmelser

**EMBALLASJE- OG
PRODUKTGJENVINNING**

Emballasjen skal leveres på nærmeste miljøstasjon for gjenvinning.



Symbolet angir at produktet ikke skal kastes sammen med husholdningsavfallet. Det skal i stedet leveres til et oppsamlingssted for gjenvinning

av elektriske og elektroniske komponenter. Ved å sørge for at produktet blir behandlet på riktig måte, bidrar du til å forebygge eventuelle skadelige miljø- og helseeffekter som kan oppstå når produktet kastes som vanlig avfall. Kontakt lokale myndigheter, renovasjonsetaten eller butikken der du kjøpte varen for ytterligere opplysninger.

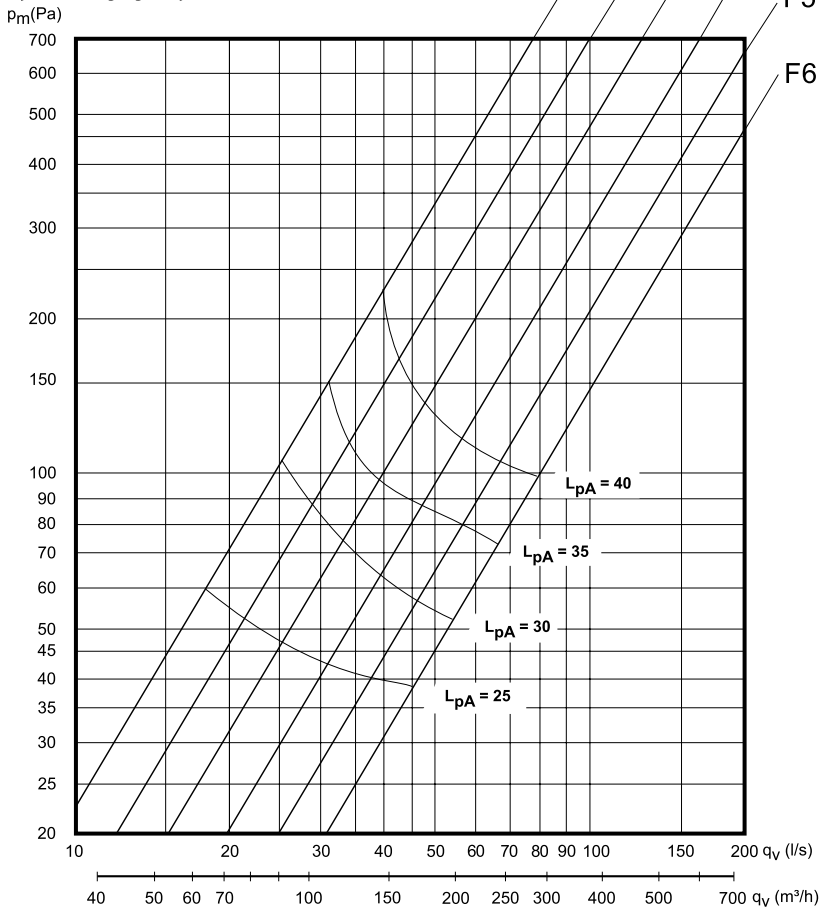
**FORCERINGSFLÖDE
FORCERET VENTILATION**

**TEHOSTETTU TUULETUS
FORCERET VENTILASJON**

Injusteringsdiagram
Indreguleringsdiagram

Säätökaavio
Tilpasningsdiagram

Tryck i mätuttag. Paine mittausliittimessä.
Tryk i måleudgang. Trykk i måleuttak.



L_pW = Den A-vägda ljudeffektnivån relativt 1 pW
Relativt A-veid lydeffektnivå 1 pW

A-painotettu äänentasapaino 1 pW:n suhteen
A vejet lydtryksniveau relativt 1 pW

L_pA = Den A-vägda ljudtrycksnivån vid 10 m² Sabin
A-veid lydtrykknivå ved 10 m² Sabin

A-painotettu äänentasapaino 10 m² Sabin
A vejet lydtryksniveau ved 10 m² Sabin

Fig. 14

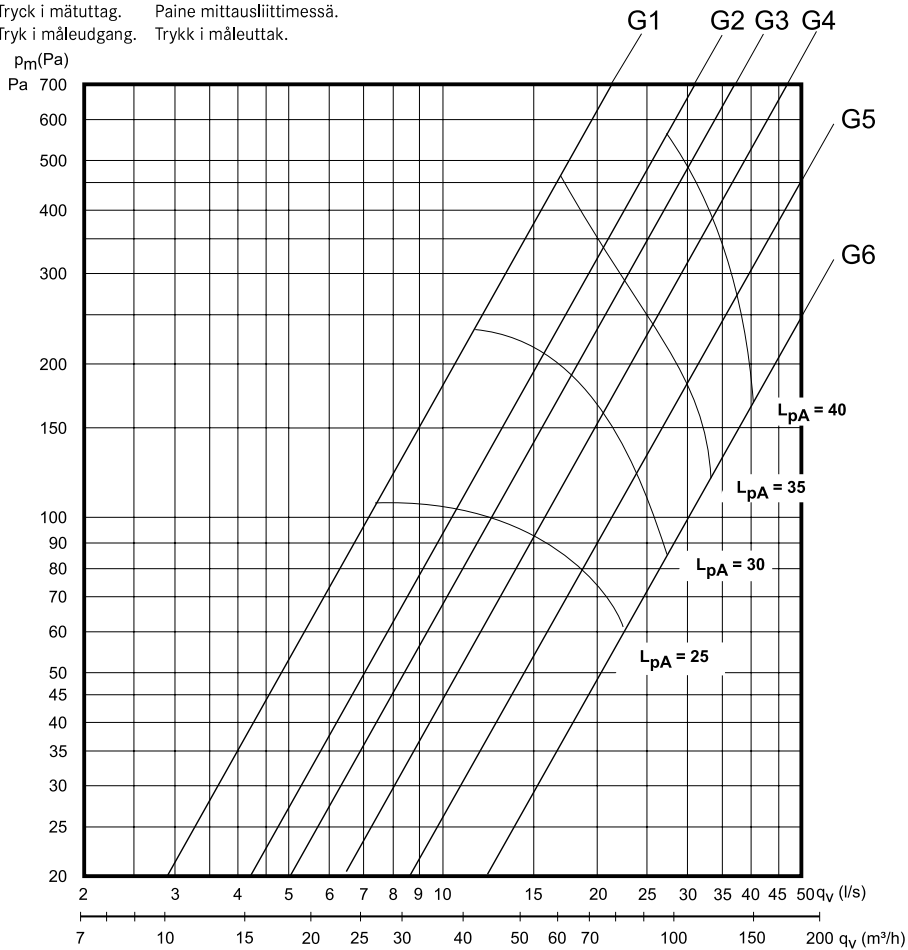
GRUNDFLÖDE
GRUNDVENTILATION

Injusteringsdiagram
Indreguleringsdiagram

PERUSTUULETUS
GRUNNVENTILASJON

Säätökaavio
Tilpasningsdiagram

Tryck i mätuttag. Paine mittausliittimessä.
Tryk i måleudgang. Trykk i måleuttak.



L_pW = Den A-vägda ljudeffektivån relativt 1 pW
Relativt A-veid lydeffektivån 1 pW

L_pA = Den A-vägda ljudtrycksnivån vid 10 m² Sabin
A-veid lydtrykknivå ved 10 m² Sabin

A-painotettu äänentasapaino 1 pW:n suhteen
A vejet lydtryksniveau relativt 1 pW

A-painotettu äänentasapaino 10 m² Sabin
A vejet lydtryksniveau ved 10 m² Sabin

Fig. 15

FORCERINGSFLÖDE
 FORCERET VENTILATION
 Dimensioneringsdiagram

TEHOSTETTU TUULETUS
 FORCERET VENTILASJON
 Mitoituskaavio

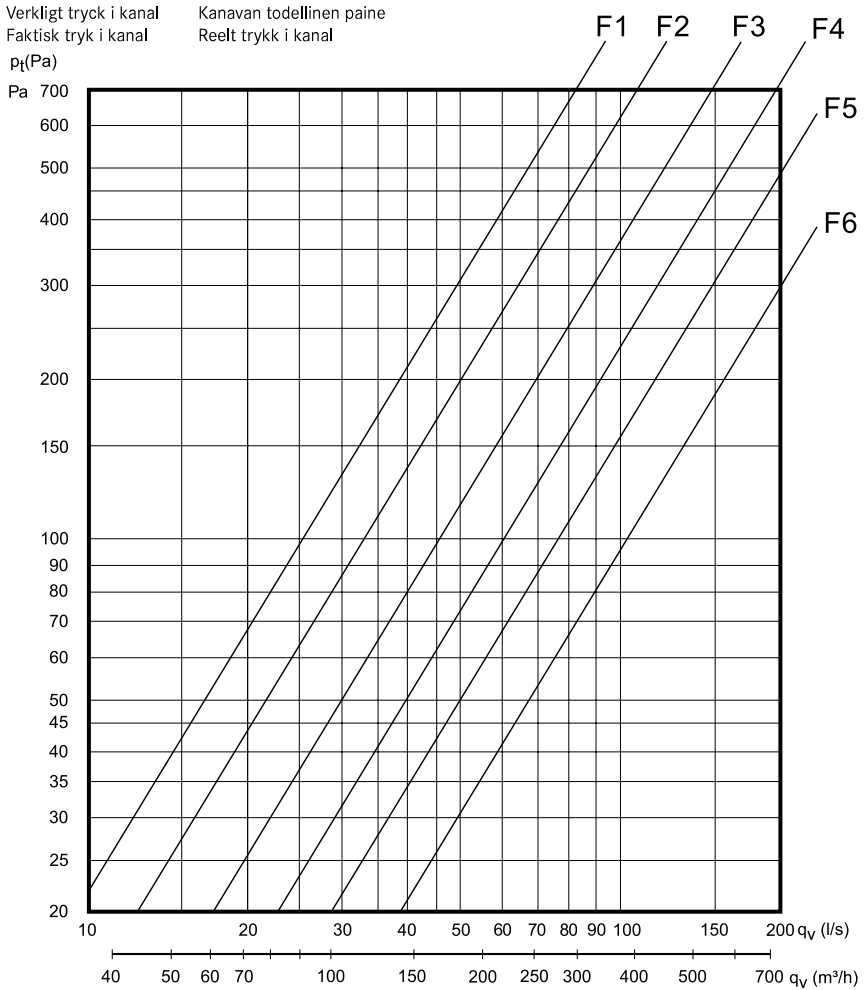


Fig. 16

GRUNDFLÖDE
GRUNDVENTILATION
Dimensioneringsdiagram

PERUSTUULETUS
GRUNNVENTILASJON
Mitoituskaavio

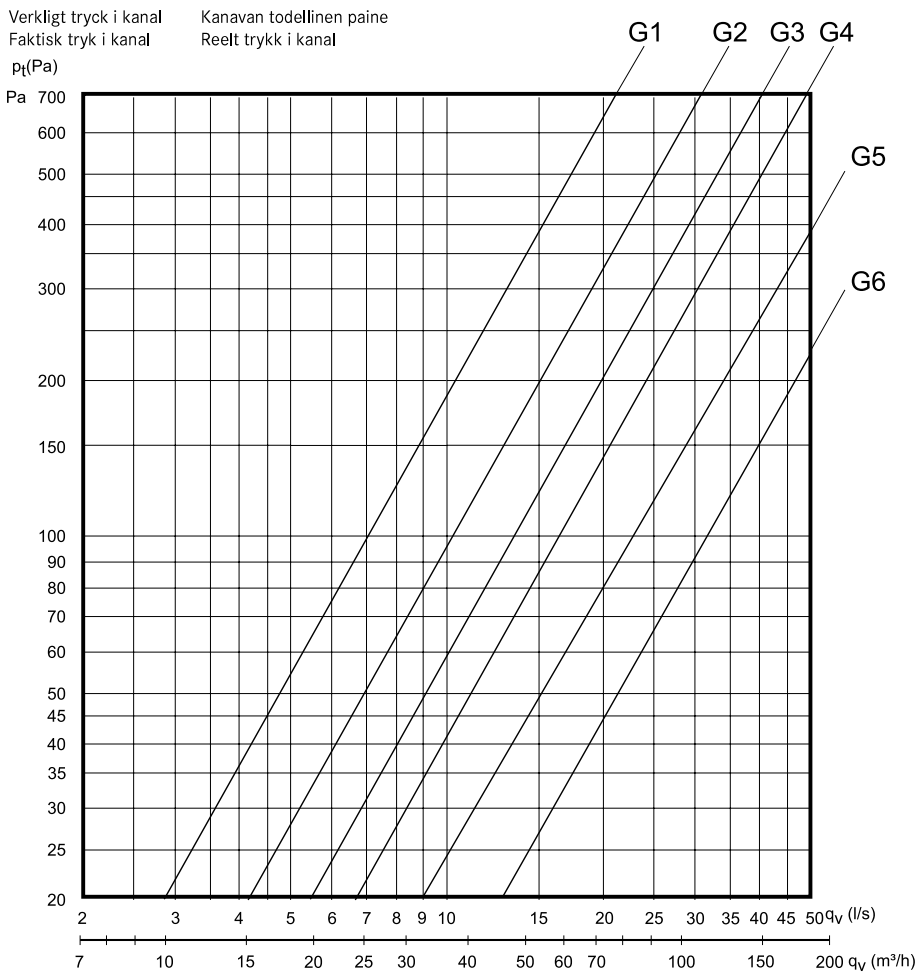


Fig. 17



KITCHEN
SYSTEMS