

FRANKE

Spiskåpa 792-17 Stil Fri
Emhætte 792-17 Stil Fri
Liesikupu 792-17 Stil Fri
Kjøkkenhette 792-17 Stil Fri

SV Bruksanvisning

Säkerhetsföreskrifter	3
Installation	4
Injustering av luftflöden	8
Användning	10
Service och garanti	11

DA Betjeningsvejledning

Sikkerhedsforskrifter	12
Installation	13
Justering af luftflow	17
Betjening	19
Service og garanti	20

FI Käyttöohje

Turvallisuusmääräykset	21
Asennus	22
Ilmavirtauksen säätö	26
Käyttö	28
Huolto ja takuu	29

NO Bruksanvisning

Sikkerhetsforskrifter	30
Installasjon	31
Tilpasning av luftstrømmen	35
Bruk	37
Service og garanti	38

Läs noga igenom denna bruks- och monteringsanvisning, i synnerhet säkerhetsföreskrifterna, innan du installerar och börjar använda produkten.

Spara bruksanvisningen för senare användning eller till den som eventuellt övertar produkten efter dig.

Gör produkten strömlös innan all form av rengöring och skötsel.

§ Avledning av utblåsningsluften skall utföras i enlighet med föreskrifter utfärdade av berörd myndighet.

§ Utblåsningsluften får inte ledas in i rökkanal som används för avledning av rökgaser från t ex gas- eller braskaminer, ved- eller oljepannor etc.

§ Avståndet mellan spis/gasspis och produkt måste vara minst 65 cm. Om högre monteringshöjd rekommenderas av gasspisens tillverkare ska hänsyn tas till detta.

§ För att undvika att fara uppstår ska fast installation, utbyte av sladdställ eller annan typ av anslutning utföras av behörig fackman.

§ Att flambera under produkten är inte tillåtet.

§ Tillräckligt med luft måste tillföras rummet när produkten används samtidigt med produkter som använder annan energi än el-energi, t ex gasspis, gas- eller braskaminer, ved- eller oljepannor etc.

§ Produkten kan användas av barn från 8 år och personer med nedsatt mental, sensorisk eller fysisk förmåga, eller brist på erfarenhet och kunskap, om de informeras om hur produkten är avsedd att användas.

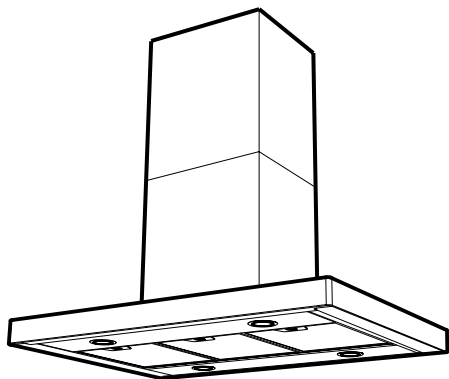
§ Barn skall inte leka med produkten. Rengöring och underhåll av produkten skall inte utföras av barn utan tillsyn.

§ Åtkomliga delar av produkten kan bli heta i samband med matlagning.

§ Risken för brandspridning ökar om inte rengöring sker så ofta som anges.

INSTALLATION

Spiskåpan är avsedd för frihängande montering. Spiskåpan har transformator för reglering av centralfläkt samt möjligheter till våtrumsventilation. Spiskåpan är försedd med elektronisk styrning, motordrivet spjäll, LED-belysning och metalltrådsfilter. Installation, användning, skötsel, underhåll mm framgår av denna anvisning.



TEKNISKA UPPGIFTER

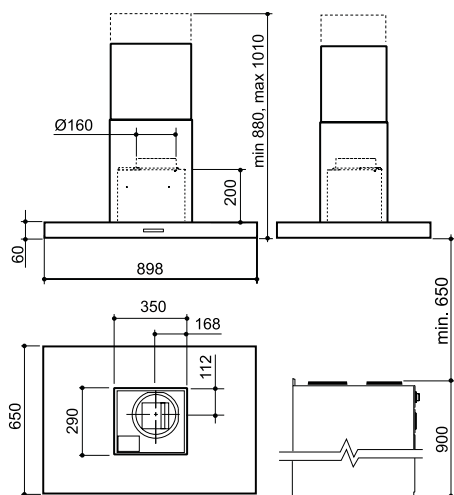


Fig. 1

Bredd	90 cm
Övriga mått	se Fig. 1

Elektrisk anslutning	230 V ~ med skyddsjord
Max anslutningseffekt	Extern motor – 300 W vid 230 V ~ Eftervärmare – 2000 W vid 230 V ~
Belysning	LED 4 x 4 W
Utgående spänning från transformator	75, 95, 110, 125, 140 och 165 V
Inkopplad spänning vid leverans	75 V på hastighet 1, 125 V på hastighet 2 och 230 V på hastighet 3

INSTALLATION

Monteringsdetaljer, skruvar för uppfästning mm levereras med spiskåpan.

Elektrisk installation

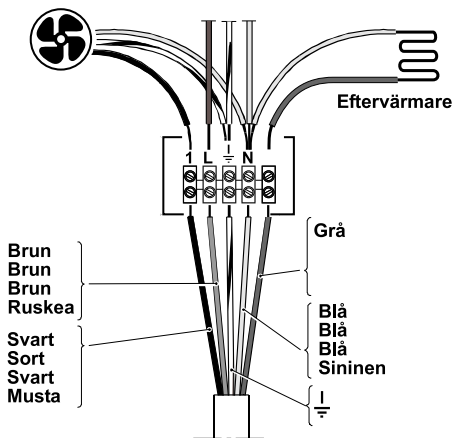


Fig. 2

Anslutningen skall göras fast och spiskåpan måste föregås av en allpolig brytare.

Kopplingsbox eller vägguttag placeras som framgår av måttbilden, Fig. 3.

Vid montering med en förlängd övre skorstensdel, ta hänsyn till detta vid placering av uttag.

Kopplingsbox eller vägguttag ska vara åtkomligt efter installation.

Obs!

Spiskåpan är försedd med elektronisk motorstyrning som efter inkoppling utför en automatisk självtest i cirka 10 sekunder. Under den tiden får manöverpanelen inte användas.

Installationskomponenter

A	1 st	Borrschablon
B	1 st	Stomme
C	4 st	Skruvar 6 x 75
D	4 st	Pluggar Ø10 x 60
E	4 st	Skruvar 3,5 x 4,5
F	4 st	Skruvar M6 x 8,8
H	1 st	Skruv 4,2 x 32
L	1 st	Plugg 5,5 x 35

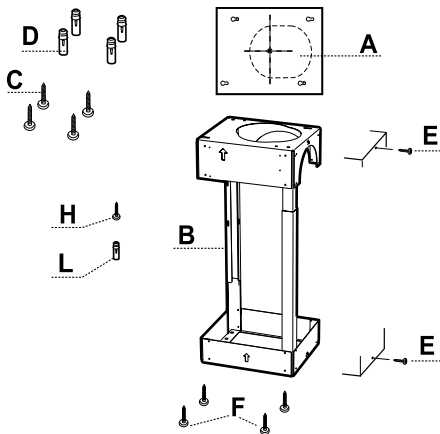


Fig. 3

Märkning i tak före uppmontering

Obs!

Max totalhöjd, avstånd mellan spiskåpan nedre kant och skorstenens övre, se måttskiss Fig. 1. Vid montering med en förlängd övre skorstensdel, se måttuppgifter för denna.

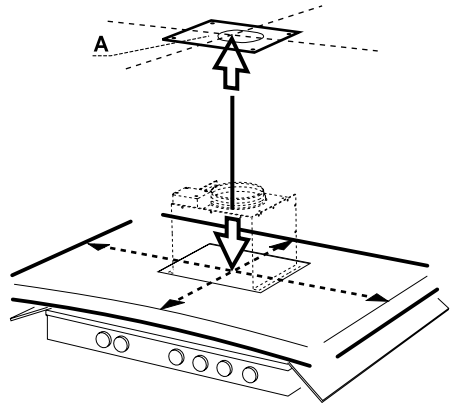


Fig. 4

Skydda spishällen med en bit kartong från emballaget, Fig. 4. Placera spiskåpan på spishällen. Se till att den vilar plant med filtren mot underlaget.

Obs!

Undvik att någon del av produkten sticker ut framför spishällens framkant, annars finns risk att slå i huvudet vid användande.

Använd ett lod för att i taket markera mitten av spiskåpan. Placera centrum av den medföljande bormmallen A, Fig. 4, mot markeringen i taket så att spiskåpan hamnar i önskat läge.

Obs!

Vänd bormmallen så att pilen pekar i samma riktning som spiskåpan front.

Märk ut mallens skruvhål, A, och anslutning till frånluftskanal. Borra hål i centrum på samtliga uppmärkta skruvhål. Kontrollera det uppfästningsalternativ som är aktuellt och anpassa hålen för skruv/plugg eller skruv, mutter och bricka. Om medlevererad plugg ska användas, borra 6 mm hål.

Placera väggpluggar D i hålen. Kontrollera att skruv och plugg som används är avsedd för materialet i taket. Ta hål för anslutning av frånluft. Skruva fast skruvar C i de förborrade hålen till nyckelhålsfästena så att de sticker ut några mm, Fig. 6 .

Kontrollera att kanalanslutning och elektrisk anslutning blir genomförbar även efter det att stommen monterats i taket.

Montering

Justering av höjd på stomme

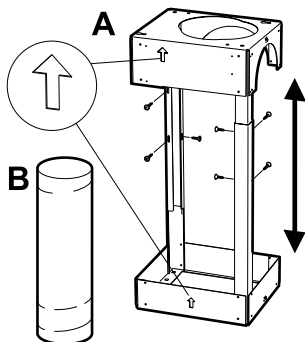


Fig. 5

Justera höjden på stommen anpassat till takhöjd och spiskåpens monteringshöjd. Mät den totala takhöjden. Dra ifrån måtten på spishöjd, monteringshöjd och chassiets mått, se måttbild Fig. 1 .

Mått på stomme = Total takhöjd - spishöjd - monteringshöjd - chassiets höjd.

Vid höjdjustering av stomme, skruva ur skruvarna, (8 st) Fig. 5A. Justera höjd på stommen och lås genom att skruva tillbaka skruvarna. Det kan vara nödvändigt att flytta skruvarna till annan håltagning.

Justering av längd på slang/rör för anslutning till frånluftkanal

Fig. 5B

Mät stommens injusterade längd. Dra ifrån måttet på anslutningslåda se måttbild, Fig. 1.

Längd på slang/rör = Mått på stomme - 235 mm.

Montering av skorstenstrummor

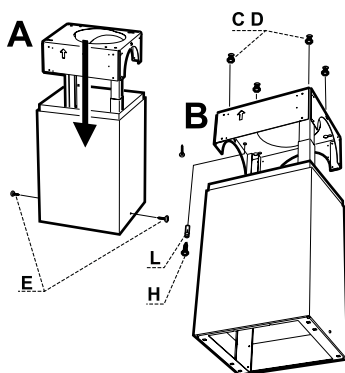


Fig. 6

Ställ den injusterade stommen på golvet eller på ett bord som skyddats med en bit kartong från emballaget.

För ned de två trummorna på stommen.

Skruva fast den yttre trumman i stommen med skruvar E, Fig. 6A.

Montering i tak

Lyft upp stommen och passa in nyckelhålen till de fyra skruvarna D, Fig. 6, som monterats i taket/förlängningsdelen.

Sätt stommen i läge och dra fast skruvarna. Lås fast med den femte skruven H, Fig. 6.

Obs!

Vrid stommen så att pilen är på samma sida som spiskåpens front.

Montering i stomme

Ta bort fettfilter Fig. 15.

Längd på anslutnings slang/rör anpassas efter stommens höjd, anslutning i tak samt höjd på anslutningslåda (235 mm).

Montera anslutningsslangen/röret på spiskåpens utfluststos.

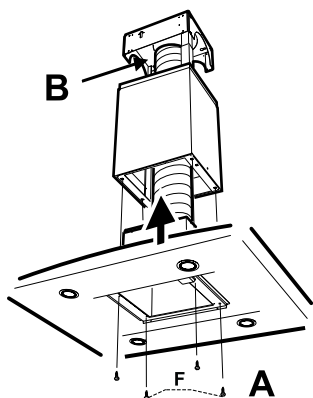


Fig. 7

Trä upp slangen/röret, kabel för elektrisk anslutning och spiskåpan i stommen och skruva fast chassiet med skruvar F, Fig. 7A. Sätt tillbaka fettfilter.

Anslut slang/rör till frånluftkanalen i taket, Fig. 7B.

Anslutning till frånluftkanal

Anslut spiskåpan med rör eller slang $\varnothing 160$ mm. Är anslutningen $\varnothing 125$ mm måste reduceringsstos användas.

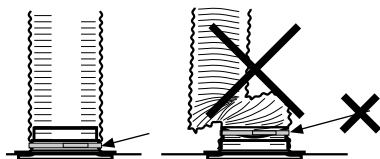


Fig. 8

Obs!

Vid montering med anslutningsslang, måste slangen monteras sträckt närmast anslutningen, Fig. 8.

Montering av övre skorstenstrumma

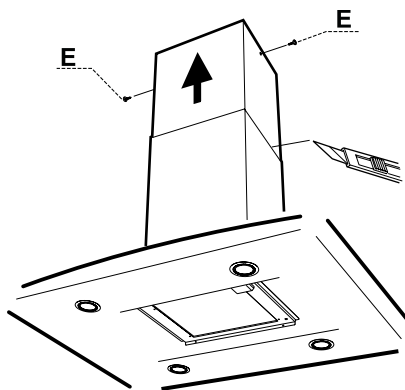


Fig. 9

Dra upp den övre skorstenstrumman och skruva fast med skruvar E, Fig. 9.

Borttagning av skyddsplast

Skär av skyddsplasten i skarven mellan övre och nedre trumman med en vass kniv eller rakblad, Fig. 9. Ta bort plasten från skorstenen.

ÄNDRING AV SPÄNNING I TRANSFORMATORN

Utgående spänning för hastighet 2 kan ändras genom omprogrammering via strömbrytaren. (Kontakta kundtjänst.)

SPJÄLLINSTÄLLNING

Justering av luftflöden görs med hjälp av spjället. Spjället blir åtkomligt för justering genom att ta bort filtret.

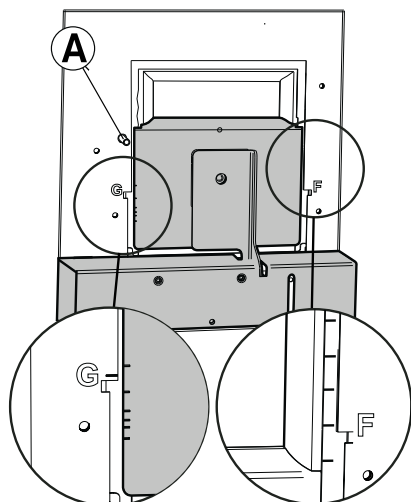


Fig. 10

Mätuttag

Mättrycket P_m mäts i mätuttaget, Fig. 10A. Med hjälp av mättrycket P_m och spjällets position kan luftmängden avläsas i injusteringsdiagram, där F1-F6 är forcerad ventilation och G1-G6 är grundventilation.

Om luftmängden måste förändras, läs av en ny spjällinställning från diagram och justera därefter spjällets position enligt nedanstående beskrivning.

Injustering av forcerad ventilation

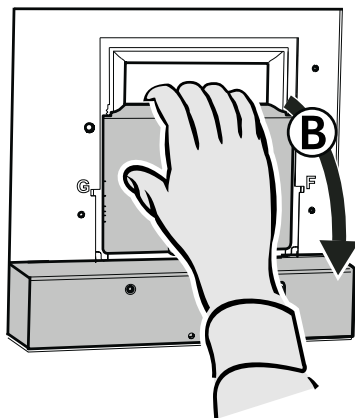


Fig. 11

Öppna spjälluckan, Fig. 11B.

Obs!

Hantera spjället försiktigt!

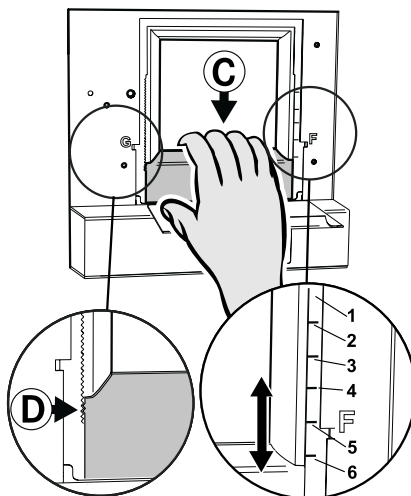


Fig. 12

Lossa forceringsluckan, Fig. 12C, genom att lyfta den från låstaggarna, Fig. 12D.

Obs!

Hantera forceringsluckan försiktigt, var noga med att inte bocka den.

För luckan till önskat läge. Markeringar för forceringsluckans läge, F1–F6, motsvarar värdena i diagrammet Forcerad ventilation, se Fig. 16 sidan 39.

Tryck fast forceringsluckan i låsningen, se till att det fastnar ordentligt.

Mät trycket Pm och kontrollera att önskat forceringsflöde erhålls. (Se diagram, Fig. 16 sidan 39.)

Injustering av grundventilation

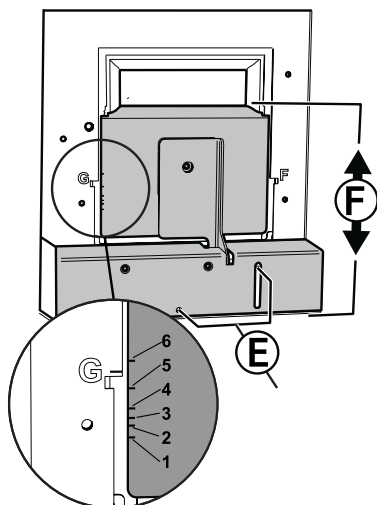


Fig. 13

Justera grundventilationen med stängd spjälllucka. Lossa skruvarna, Fig. 13E.

För spjälluckan, Fig. 13F, i önskat läge.

Obs!

Hantera spjället försiktigt.

Markeringarna för spjälluckans läge, G1 – G6, motsvarar värdena i diagrammet Grundventilation, se Fig. 17 sidan 40.

Lås fast spjälluckan med skruvarna, Fig. 13E.

Mät trycket Pm och kontrollera att önskat grundflöde erhålls. (Se diagram, Fig. 17 sidan 40.)

FUNKTION SPISKÅPA

Centralfälkten går alltid på grundläge för allmän- och våtrumsventilation.

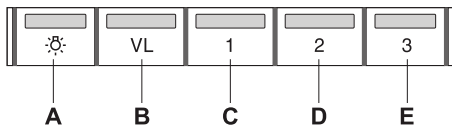


Fig. 14

- A. Belysning.
- B. Öppna/stäng spjäll.
- C. Hastighet 1 på fläktmotor.
- D. Hastighet 2 på fläktmotor.
- E. Hastighet 3 på fläktmotor.

Vid matlagning, öppna spjället med knapp B. Fläktmotorns hastighet regleras med knapparna C till E.

Med stängt spjäll kan våtrumsventilationen ökas genom att trycka in knapparna D eller E.

Spjället är tidsstyrt och stängs automatiskt efter 60 minuter eller genom att trycka en andra gång på knapp B.

Centralfälkten återgår till grundläge genom att trycka på knapp D.

Låt gärna spjället vara öppet en stund före och efter matlagning, för att hindra att os sprids i rummet.

SKÖTSEL OCH UNDERHÅLL

Rengöring

Spiskåpan torkas av med våt trasa och diskmedel. Filtret ska rengöras ca 2 gånger per månad vid normal användning.

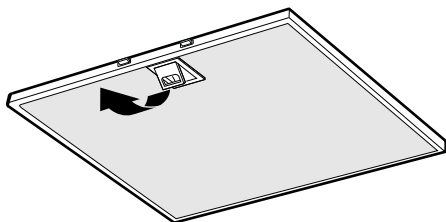


Fig. 15

Ta bort fettfilter genom att öppna snäppet, Fig. 15. Hantera filter försiktigt, var noga med att inte bocka dem.

Blötlägg filtret i varmt vatten blandat med diskmedel. Filtret kan även diskas i maskin.

Sätt tillbaka fettfilter efter rengöring, se till att de snäpper fast ordentligt.

Insidan av spiskåpan ska rengöras minst två gånger per år.

Kontrollera att säkringen är hel. Prova alla funktioner för att säkerställa vad som inte fungerar.

Kontakta Franke Service

tel. 09 12-40 500

www.franke.se/service

De kan hjälpa till att åtgärda felet eller anvisa till närmaste servicefirma för snabb och bra service.

Produkten omfattas av gällande EHL-bestämmelser.

**EMBALLAGE- OCH
PRODUKTÅTERVINNING**

Emballaget ska lämnas in på närmaste miljöstation för återvinning.



Symbolen anger att produkten inte får hanteras som hushållsavfall. Den skall i stället lämnas in på uppsamlingsplats för återvinning av el- och elektronikkomponenter. Genom att säkerställa att produkten hanteras på rätt sätt bidrar du till att förebygga eventuellt negativa miljö- och hälsoeffekter som kan uppstå om produkten kasseras som vanligt avfall. För ytterligare upplysningar om återvinning bör du kontakta lokala myndigheter, sophämtningstjänst eller affären där du köpte varan.

Gennemlæs denne betjenings- og monteringsvejledning grundigt, især sikkerhedsforskrifterne, før du installerer og bruger produktet. Gem betjeningsvejledningen til senere brug, eller giv den videre, hvis en anden overtager produktet fra dig.

Afbryd altid strømmen til produktet før rengøring og pleje.

§ Udledning af udgangsluft skal ske i henhold til forskrifter fra respektive myndigheder.

§ Udgangsluften må ikke ledes ind i røgkanaler, som anvendes til udledning af røggas fra f. eks. gaskaminer, brændeovne eller oliefyr m.m.

§ Afstand mellem komfur/gaskomfur og produkt skal være mindst 65 cm. Hvis gaskomfurets producent anbefaler højere monteringsafstand skal dette respekteres.

§ For at undgå, at der opstår farer, skal faste installationer, udskiftning af ledning eller anden form for tilslutning udføres af en fagligt kyndig person.

§ Det er ikke tilladt at flambere under produktet.

§ Der skal være tilstrækkelig ventilation i rummet, når produktet anvendes sammen med produkter, som anvender anden energi en elektricitet, f. eks. gaskomfur, gasovn, brændeovn, oliefyr, m.m.

§ Produktet kan anvendes af børn fra 8 år, personer med nedsat mental, sensorisk eller fysisk funktion samt personer uden erfaring med og viden om produktet, hvis de informeres om, hvordan produktet skal anvendes.

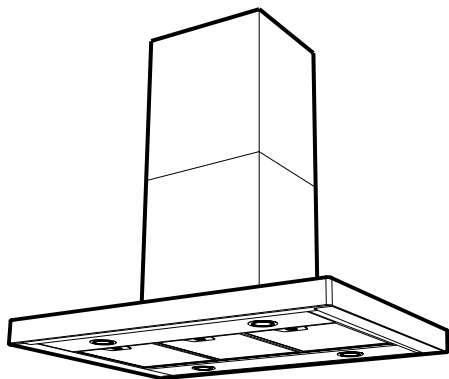
§ Børn må ikke lege med produktet. Produktet må ikke rengøres eller vedligeholdes af børn uden opsyn.

§ Tilgængelige dele af produktet kan blive varme under madlavning.

§ Risikoen for brandspredning øges, hvis emhætten ikke rengøres som angivet.

DA INSTALLATION

Emhætten er beregnet til frithængende montering. Emhætten har transformer for styring af centralblæser samt mulighed for vådrumsventilation. Emhætten er forsynet med elektronisk styring, motordrevet spjæld, LED-belysning og metaltrådsfilter. Installation, betjening, pleje, vedligeholdelse m.m. fremgår af denne vejledning.



TEKNISKE DATA

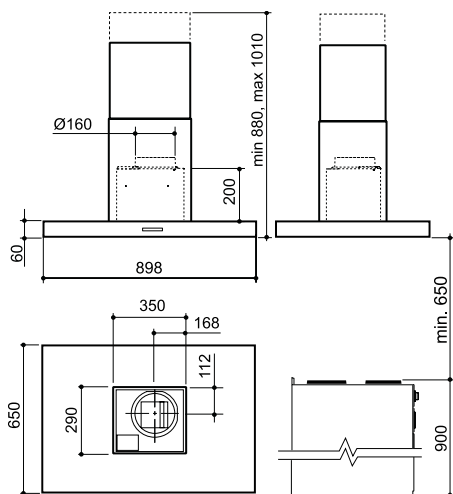


Fig. 1

Bredde	90 cm
Andre mål	se Fig. 1

Elektrisk tilslutning	230 V ~ med jordforbindelse
Maks. tilslutningseffekt	Ekstern motor – 300 W ved 230 V ~ Eftervarmer – 2000 W ved 230 V ~
Belysning	LED 4 x 4 W
Udgangsspænding fra transformer	75, 95, 110, 125, 140 og 165 V
Aktiveret spænding ved levering	75 V tilsluttet som hastighed 1, 125 V som hastighed 2 og 230 V som hastighed 3

INSTALLATION

Monteringsdele, skruer for montering m.m. følger med emhætten.

Elektrisk installation

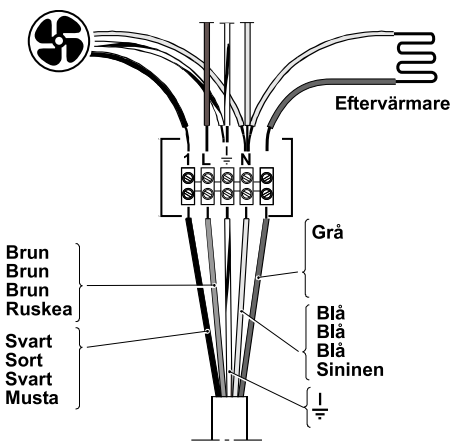


Fig. 2

Tilslutninger fastgøres og emhætten tilsluttes en afbryder for alle poler.

Koblingsboks eller vægudtag placeres som vist på målskitse, Fig. 3.

Ved montering med forlænget øvre skorstensdel tages der hensyn til dette ved placering af udtag.

Koblingsdåse eller stikkontakt skal være tilgængelig efter installationen.

Obs!

Emhætten er forsynet med elektronisk motorstyring som udfører en automatisk selvtest efter tilslutning i ca. 10 sekunder. I denne periode må panelet ikke betjenes.

Installationskomponenter

A	1 stk.	Boreskabelon
B	1 stk.	Ramme
C	4 stk.	Skruer 6 x 75
D	4 stk.	Plugs Ø10 x 60
E	4 stk.	Skruer 3,5 x 4,5
F	4 stk.	Skruer M6 x 8,8
H	1 stk.	Skruer 4,2 x 32
L	1 stk.	Rawlplug 5,5 x 35

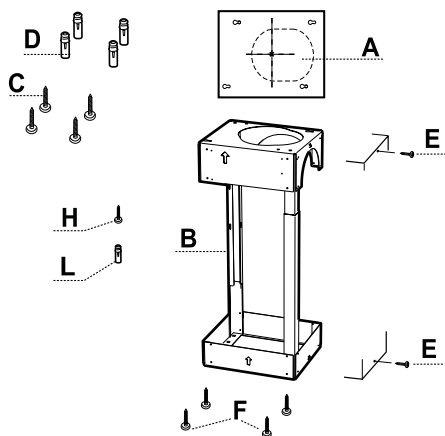


Fig. 3

Mærkning i loft inden montering

Obs!

Maks. totalhøjde, afstand mellem emhættens nedre kant og skorstensens øvre kant, se målskitse Fig. 1. Ved montering med forlænget øvre skorstensdel, se måloplysninger for denne.

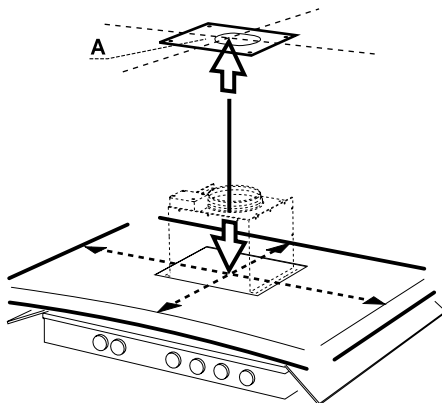


Fig. 4

Beskyt komfuret med karton fra emballagen, Fig. 4. Anbring emhætten på komfuret. Sørg for, at det hviler fladt med filtrene mod underlaget.

Obs!

Undgå, at dele af produktet stikker ud over komfurets forkant, da der kan være risiko for at slå hovedet under brugen.

Benyt et lod for at markere midten af emhætten i loftet. Anbring midten af medfølgende boreskabelon A, Fig. 4, mod markeringen i loftet så emhætten er i ønsket position.

Obs!

Vend boreskabelonen så pilen peger i samme retning som emhættens forside.

Mær skabelonens skruehuller, A, og tilslutning til udluftningskanal. Bor hul i centrum af samtlige markerede skruehuller. Check for relevant ophængning og tilpas huller til skruer/plugs eller skrue, møtrik og skive. Hvis de medfølgende rawlplugs skal anvendes bores huller på 6 mm. Anbring rawlplugs D i hullerne. Kontroller, at skruer og

rawlplugs er beregnet til loftets materiale. Lav hul til tilslutning af udluftning. Skru skrue C i de forborede huller til nøglehulsbeslagene så de er nogle mm ude, Fig. 6 .

Check at kanaltilslutning og elektrisk tilslutning kan gennemføres også efter montering af rammen i loftet.

Montering

Justering af rammehøjde

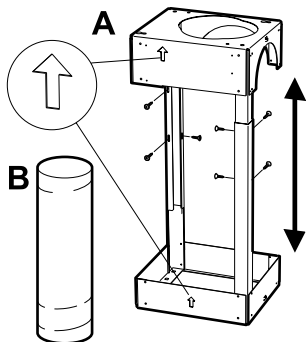


Fig. 5

Juster højden på rammen efter lofthøjde og emhættens monteringshøjde. Mål den totale loftshøjde. Træk komfurhøjden, monteringshøjden og rammen fra, se målskitse Fig. 1 .

Mål på ramme = total loftshøjde - komfurhøjde - monteringshøjde - rammens højde.

Ved højdejustering af rammen skal skrue(r)ne (8stk.=) Fig. 5A skrues ud. Juster højden på rammen, og lås ved at skrue skrue(r)ne tilbage. Det kan være nødvendigt at flytte skrue(r)ne til andet hul.

Justering af længde på slange/rør for tilslutning til udluftningskanal

Fig. 5B

Mål rammens indjusterede længde. Træk komfurhøjden, monteringshøjden og rammen fra, se målskitse, Fig. 1.

Længde på slange/rør = Mål på ramme - 235 mm.

Montering af skorstensenhed

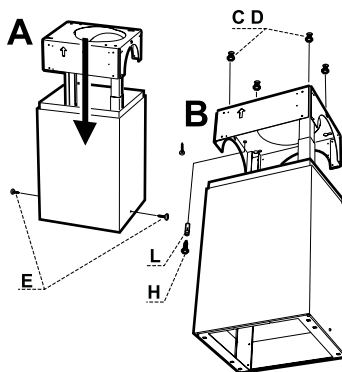


Fig. 6

Stil den justerede ramme på gulvet eller på et bord som beskyttes med et stykke karton fra emballagen.

Før de to tilslutninger ned på rammen.

Skrue den udvendige skorstensenhed fast i rammen med skrue(r)ne E, Fig. 6A.

Montering i loft

Løft rammen op, og tilpas nøglehullerne til de fire skrue(r) D, Fig. 6, som er monteret i loftet/forlængerdelen.

Anbring rammen i position og spænd skrue(r)ne. Lås med den femte skrue H, Fig. 6.

Obs!

Drej rammen så pilen er på samme side som emhættens forside.

Montering i ramme

Fjern fedtfilet Fig. 15.

Længde på tilslutningsslange/rør tilpasses til rammens højde, tilslutning i loft samt højde på tilslutning (235 mm).

Monter tilslutningsslange/rør på emhættens udgangsstud.

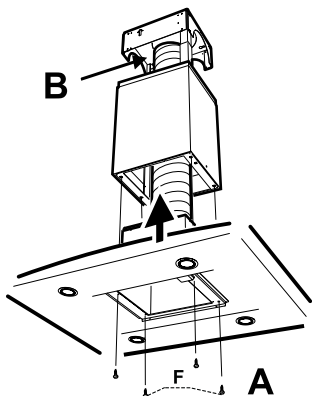


Fig. 7

Træk slange/rør, kabel for elektrisk tilslutning og emhætten op i rammen og fastspænd chassiset med skruer F, Fig. 7A.

Sæt fedtfilter i igen.

Tilslut slange/rør til udluftningskanalen i loftet, Fig. 7 B.

Tilslutning til udluftningskanal

Tilslut emhætten med rør eller slange $\varnothing 160$ mm. Er tilslutningen $\varnothing 125$ mm skal der anvendes adapterstuds.

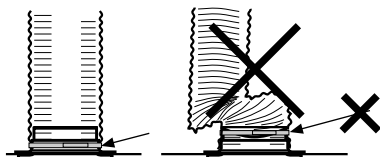


Fig. 8

Obs!

Ved montering med slange skal slangen monteres udstrakt nærmest tilslutningen, Fig. 8.

Montering af øvre skorstensenhed

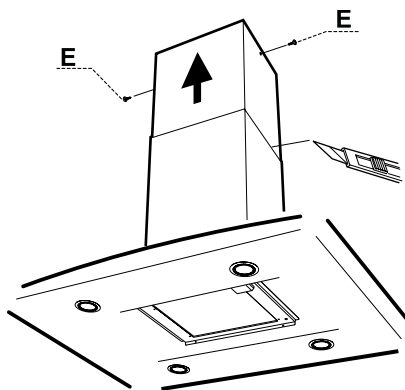


Fig. 9

Træk den øvre skorstensenhed op og fastspænd med skruer E, Fig. 9.

Aftagning af beskyttelsesplast

Skær beskyttelsesplast af i rillen mellem øvre og nedre skorstensenhed med en skarp kniv eller barberblad, Fig. 9. Fjern plasten fra skorstenen.

ÆNDRING AF SPÆNDING PÅ TRANSFORMEREN

Udgangsspændingen for hastighed 2 kan ændres ved omprogrammering gennem strømafbryderen. (Kontakt kundeservice.)

SPJÆLDINDSTILLING

Justering af flow sker på spjældet. Spjældet bliver tilgængeligt for justering ved at fjerne filteret.

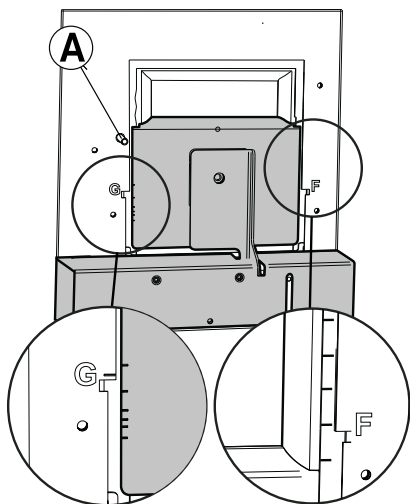


Fig. 10

Måleudtag

Måletrykket P_m måles ved måleudgangen, Fig. 10A. Ved hjælp af måletrykket P_m og spjældets position kan luftmængden aflæses i justeringsdiagrammet, hvor F1-F6 er forceret ventilation, og G1-G6 er grundventilation.

Hvis luftmængden skal forandres foretages en ny spjældindstilling ud fra diagrammerne, og derefter justeres spjældets position i henhold til nedenstående beskrivelse.

Justering af forceret ventilation

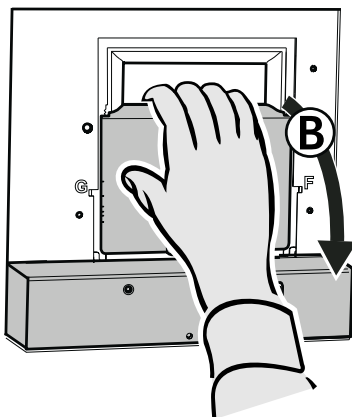


Fig. 11

Åbn spjældet, Fig. 11B.

Obs!

Spjældet håndteres forsigtigt!

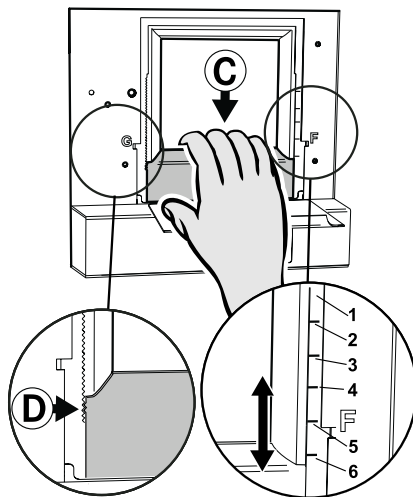


Fig. 12

Løsn forceringsklappen, Fig. 12C, ved at løfte den fra låsegrebene, Fig. 12D.

Obs!

Håndtér forceringsklappen forsigtigt, og undgå at bøje den.

Før klappen til ønsket position. Markeringerne for forceringsklappen tilstand, F1-F6, svarer til værdierne i diagrammet Forceret ventilation, se Fig. 16 side 39.

Tryk forceringsklappen fast i låsningen, og kontroller, at den sidder fast.

Mål trykket Pm og check at det ønskede flow er opnået. (Se diagram, Fig. 16 side 39.)

Justering af grundventilation

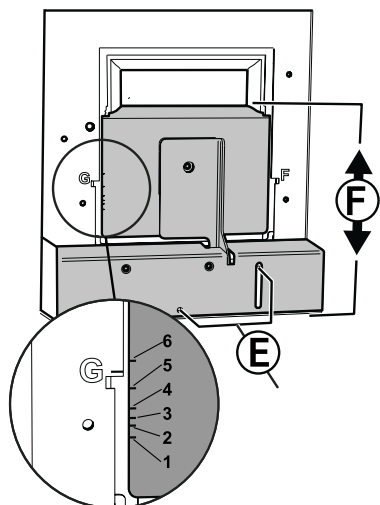


Fig. 13

Justér grundventilationen med lukket spjæld. Løsn skruerne, Fig. 13E.

Før spjældet, Fig. 13F, til ønsket position.

Obs!

Spjældet håndteres forsigtigt.

Markeringerne for spjældets position G1-G6 modsvarer værdierne i diagrammet Grundventilation, se Fig. 17 side 40.

Lås spjældet fast med skruerne, Fig. 13E.

Mål trykket Pm og check at det ønskede flow er opnået. (Se diagram, Fig. 17 side 40.)

EMHÆTTENS FUNKTION

Centralblæseren er altid i grundindstilling ved generel- og vådrumsventilation.

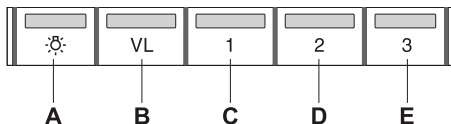


Fig. 14

- A. Belysning.
- B. Åbning/lukning af spjæld
- C. Hastighed 1 på blæsemotor.
- D. Hastighed 2 på blæsemotor.
- E. Hastighed 3 på blæsemotor.

Ved madlavning åbnes spjældet med knappen B. Udsugningshastigheden reguleres med knapperne C til E.

Med lukket spjæld kan vådrumsventilationen øges ved at trykke på knapperne D eller E.

Spjældet er tidsstyret og lukkes automatisk efter 60 minutter eller ved at trykke igen på knappen B.

Centralblæseren vender tilbage til udgangsstilling ved at trykke på knap D.

Lad gerne spjældet være åbent lidt tid før og efter madlavningen for at forhindre spredning af mados i rummet.

PLEJE OG VEDLIGEHOLDELSE

Rengøring

Emhætten tørres af med en fugtig klud og opvaskemiddel. Filteret skal rengøres cirka 2 gange om måneden ved normal brug.

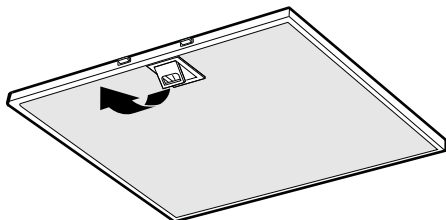


Fig. 15

Fjern fedtfilterene ved at åbne låsen, Fig. 15. Håndter filterene forsigtigt, og pas på ikke at bøje dem.

Læg filteret frit i varmt vand med opvaskemiddel. Filteret kan også vaskes i opvaskemaskine.

Monter fedtfilteret igen efter rengøring, sørg for, at det låser korrekt.

Emhætten skal rengøres indvendigt mindst to gange årligt.

Kontroller sikringen. Afprøv alle funktionerne for at se, hvad der ikke fungerer.

Kontakt Frankes serviceafdeling

tlf. +46 9 12-40 500

www.franke.se/service

De kan hjælpe med fejlfinding eller henvise til nærmeste servicefirma for hurtig og god service.

Produktet er omfattet af gældende elektriske direktiver.

**EMBALLAGE- OG
PRODUKTGENBRUG**

Emballagen skal afleveres på nærmeste genbrugsstation til genanvendelse.



Symbolet angiver, at produktet ikke må håndteres som husholdningsaffald. Det skal i stedet indleveres til genbrugsstation for genanvendelse af el- og

elektronikkomponenter. Ved at sikre korrekt håndtering medvirker du til at forebygge eventuelle negative miljø- og sundhedseffekter, der kan opstå ved bortskaffelse som almindeligt affald. For yderligere oplysninger om genbrug bør du kontakte de lokale myndigheder, renovationselskabet eller forretningen hvor varen er købt.

Lue nämä käyttö- ja asennusohjeet huolellisesti läpi, varsinkin turvallisuusmääräykset, ennen tuotteen asentamista ja käytön aloittamista.

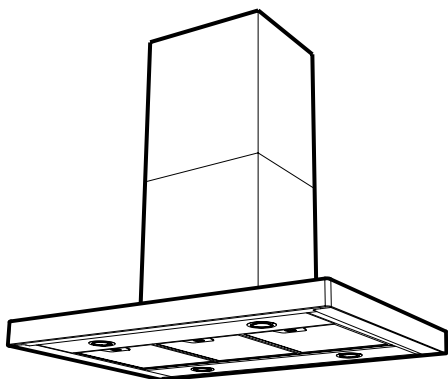
Säilytä käyttöohjeet myöhempiä käyttöä varten tai annettavaksi edelleen henkilölle, jolle luovutat tuotteen.

Katkaise virransyöttö tuotteeseen ennen minkäänlaisia puhdistus- tai hoitotoimenpiteitä.

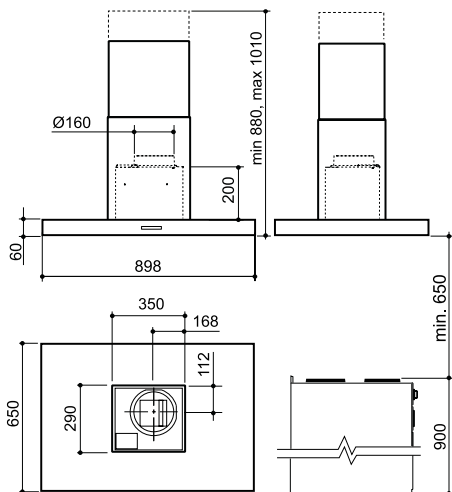
- § Ulostuloilma on johdettava pois asianomaisen viranomaisen antamien määräysten mukaisesti.
- § Ulostuloilmaa ei saa johtaa savuhormeihin, joita käytetään savukaasujen poistamiseen esim. kaasukamiinoista tai takkoista, puu- tai öljypannuista jne.
- § Lieden/kaasulieden ja tuotteen välisen etäisyyden on oltava vähintään 65 cm. Lieden valmistajan suosittelema korkeampi asennuskorkeus on kuitenkin otettava huomioon.
- § Vaaran välttämiseksi kiinteän asennuksen, pistokkeen vaihdon tai muun tyyppisen liitännän saa tehdä vain sähköalan ammattilainen.
- § Ruokien liekittäminen tuotteen alla on kielletty.

- § Riittävästä ilmankierrosta on huolehdittava, jos tuotetta käytetään tilassa, jossa samaan aikaan käytetään muuta kuin sähköenergiaa tarvitsevia laitteita. Tällaisia ovat mm. kaasuhella, kaasukamiina/takka, puu-/öljypannut jne.
- § Tuotetta saavat käyttää 8 vuotta täyttäneet ja sitä vanhemmat lapset sekä henkilöt, joilla on rajoittunut henkinen tai fyysinen toimintakyky, heikentynyt tuntoaisti tai puutteellinen kokemus tai tietämys, jos heille kerrotaan, kuinka tuotetta on tarkoitus käyttää.
- § Lapset eivät saa leikkiä tuotteella. Lapset eivät saa puhdistaa tai huoltaa tuotetta ilman valvontaa.
- § Tuotteen käsiksi päästävät pinnat voivat kuumentua ruuanlaiton yhteydessä.
- § Tulipalon riski kasvaa, jos puhdistusta ei tehdä suositellun aikataulun mukaisesti.

Liesikupu on tarkoitettu asennettavaksi riip-pumaan vapaasti. Liesituulettimessa on muuntaja, joka säätää keskustuuletinta, ja siihen on mahdollista saada märkätuuletin-vaihto. Liesikuvussa on elektroninen ohjaus, moottorikäyttöinen pelti, LED-valaistus ja metallilankasuodatin. Asennus, käyttö, hoito, ylläpito jne. käsitellään tässä ohjeessa.



TEKNISET TIEDOT



Kuva 1

Leveys	90 cm
Muut mitat	ks. Kuva 1

Sähköliitäntä	230 V ~ suojamaadoituksella
Enimmäisliitäntäteho	Ulkoinen moottori – 300 W vid 230 V ~ Jälkilämmitin: 2000 W ja 230 V
Valaistus	LED 4 x 4 W
Lähtöjännite muuntajalta	75, 95, 110, 125, 140 ja 165 V
Oletusarvoina	Oletusarvo on 75 V nopeudella 1, 125 V nopeudella 2 ja 230 V nopeudella

ASENNUS

Liesikuvun mukana saat mm. yksityiskohtaiset asennusohjeet ja ruuvit kiinnittämistä varten.

Sähköasennus

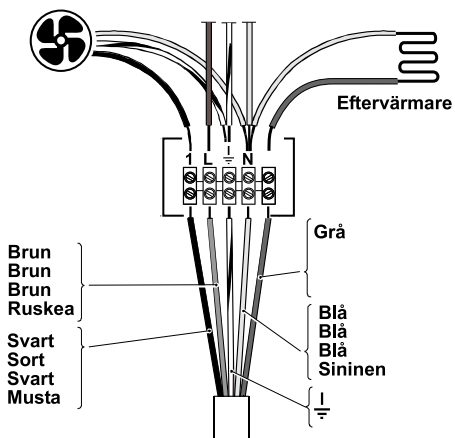


Fig. 2

Liitännän on oltava kiinteä ja ennen liesikuvun liitäntää on liitettävä kaikkinaipainen kytkin.

KytKentä- tai pistorasia sijoitetaan kuvan mukaisesti, Kuva 3.

Jos asennetaan pidennetty ylempi putki, tämä on otettava huomioon sijoitettaessa pistorasiaa.

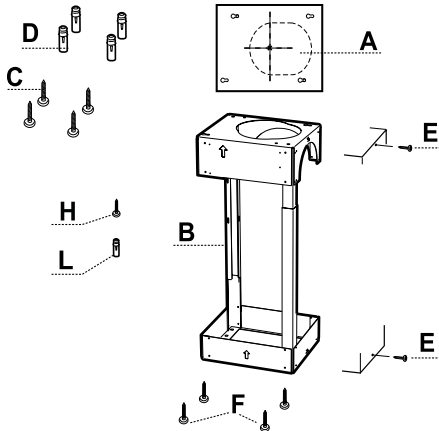
Liitäntä- tai pistorasiaan on päästävä käsi- si myös asennuksen jälkeen.

Huom!

Liesikupu on varustettu elektronisella moottorinohjauksella, joka asennuksen jälkeen tekee automaattisen, noin 10 sekuntia kestävän itsetestauksen. Tänä aikana ohjauspaneelia ei saa käyttää.

Asennuskomponentit

A	1 kpl	porakaavaimia
B	1 kpl	Kehikko
C	4 kpl	ruuveja 6 x 75
D	4 kpl	tulppia Ø10 x 60
E	4 kpl	ruuveja 3,5 x 4,5
F	4 kpl	ruuveja M6 x 8,8
H	1 kpl	ruuveja 4,2 x 32
L	1 kpl	tulppia 5,5 x 35

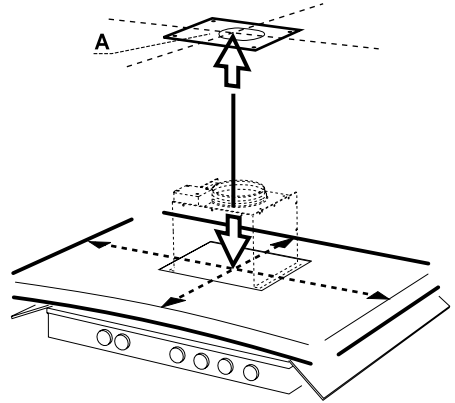


Kuva 3

Merkintä kattoon ennen asennusta

Huom!

Suurin kokonaiskorkeus, etäisyys liesikuvun alareunan ja hormin yläreunan välillä, katso mittapiirustus Kuva 1. Jos asennetaan pidennetty ylempi hormiossa, katso sitä koskevat mittatiedot.



Kuva 4

Suojaa liesilevy pakkauksen pahvilla, Kuva 4. Aseta liesikupu liesilevyn päälle. Varmista, että liesikupu on suorassa ja suodatin on alustaa vasten.

Huom!

Varmista, ettei mikään tuotteen osa työnny ulos liesilevyn etureunan yli; riski lyödä pää käytön aikana.

Käytä painoa merkittäksesi kattoon liesikuvun keskiosa. Sijoita mukana tulevan poramallin A, Kuva 4, keskus katon merkintää kohden niin, että liesikupu asettuu haluttuun kohtaan.

Huom!

Käännä poramallia niin, että nuoli osoittaa samaan suuntaan kuin liesikuvun etureuna.

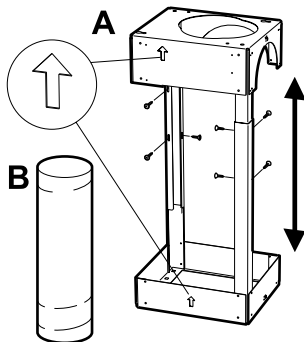
Merkitse mallin mukainen ruuvireiän paikka A ja poistoilmakanavan liitoskohta. Poraa reiät kaikkien merkittyjen ruvinreikien kohdalle. Tarkista sinun kohdallasi kyseeseen tuleva kiinnitysvaihtoehto ja sovita reiät ruuviin/tulppaan tai ruuviin, mutteriin ja levyyn. Jos käytät kuvun mukana tullutta tulppaa, poraa 6 mm:n reikä. Aseta seinätulpat

D reikiin. Varmista, että käytettävä ruuvi ja tulppa on tarkoitettu kyseiselle kattomateriaalille. Tarkista poistoilmaliitäntää varten oleva reiän paikka. Ruuvaa ruuvit C kiinni etukäteen porattuihin reikiin avainreikäkiinnittimissä niin, että ne työntyvät ulos muuttaman millimetrin, Kuva 6.

Tarkista, että kanavaliitäntä ja sähköliitäntä voidaan suorittaa myös sen jälkeen, kun keuhikko on asennettu kattoon.

Asennus

Kehikon korkeuden säätö



Kuva 5

Säädä kehikon korkeus sisäkaton korkeuden ja liesituulettimen asennuskorkeuden mukaan. Mittaa sisäkaton kokonaiskorkeus. Vähennä siitä mitat liedn korkeudelle, asennuskorkeudelle ja alustan mitta, katso mittakuva Kuva 1.

Kehikon mitta = sisäkaton kokonaiskorkeus - liedn korkeus - asennuskorkeus - alustan korkeus.

Voit säätää kehikon korkeutta löysäämällä ruuveja (8 kpl) Kuva 5A. Säädä kehikon korkeus ja lukitse kiristämällä ruuvit. Voi olla tarpeen siirtää ruuvit toiseen aukkoon.

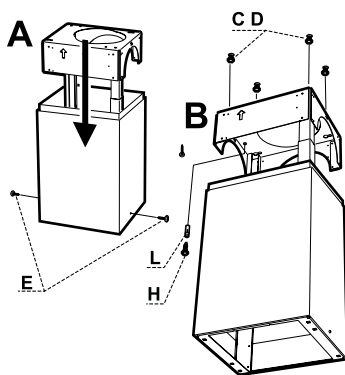
Putken pituuden säätö poistoilmaliitäntää varten

Kuva 5B

Mittaa kehikon säädetty pituus. Vähennä siitä mitta liitäntärasiaan, katso mittakuva, Kuva 1.

Letkun/putken pituus = kehikon mitta - 235 mm.

Savuhormitelan asennus



Kuva 6

Aseta säädetty keuhikko lattialle tai pöydälle, joka on suojattu pakkauksen mukana tulevalla aaltopahvilla.

Vie kaksi telaa kehikon päälle.

Ruuvaa ulompi tela tiukasti keuhikkoon ruuveilla E, Kuva 6A.

Asennus kattoon

Nosta keuhikko ja sovi avainreiät neljään ruuviin D, Kuva 6, jotka asennettiin kattoon/pidennysosaan.

Aseta keuhikko oikeaan asentoon ja kiristä ruuvit. Lukitse viidennellä ruuvilla H, Kuva 6.

Huom!

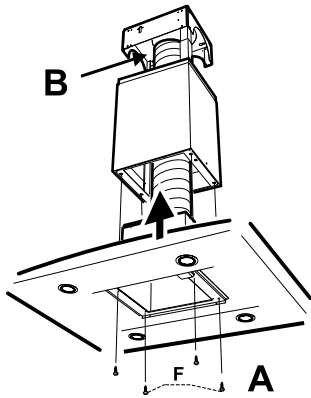
Käänä keuhikkoa siten, että nuoli on samalla puolella kuin liesikuvun etureuna.

Asennus keuhikkoon

Poista rasvasuodatin Kuva 15.

Putken pituus sovitetaan kehikon korkeuden, kattokiinnityksen sekä liitäntärasian korkeuden mukaan (235 mm).

Asenna putki liesikuvun poistoilmamuhviin.



Kuva 7

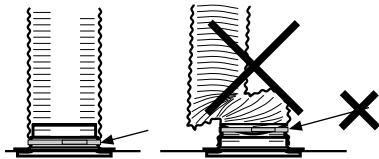
Työnnä putki, sähköliitäntäkaapeli ja liesikupu kehikkoon ja ruuvaa runko-osa kiinni ruuveilla F, Kuva 7A.

Aseta rasvasuodatin takaisin paikalleen.

Liitä letku/putki katossa olevaan poistoilmakanavaan, Kuva 7B.

Liitäntä poistoilmakanavaan

Yhdistä liesikupu putkella tai letkulla, Ø160 mm. Jos liitäntä on Ø125 mm, on käytettävä pienennysmuhvia.

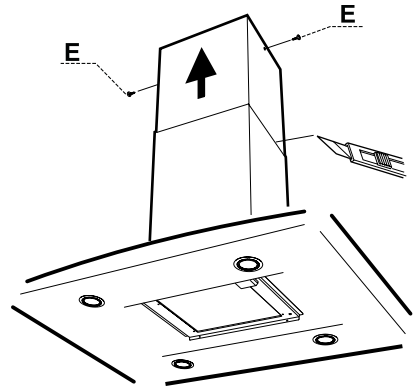


Kuva 8

Huom!

Jos asennukseen käytetään liitosletkua, se on asennettava kiinteästi lähimpään liitoskohtaan, Kuva 8.

Ylemmän savuhormitelan asennus



Kuva 9

Vedä ylempi suojaputki ylös ja kiinnitä se ruuveilla E, Kuva 9.

Suojamuovin poisto

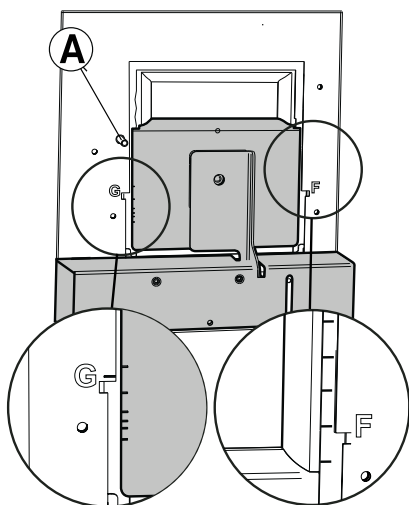
Leikkaa suojamuovi pois ylemmän ja alemman telan välisestä liittymäkohdasta terävällä veitsellä tai partaterällä, Kuva 9. Poista muovi hormista.

MUUNTAJAN JÄNNITTEEN MUUTTAMINEN

Nopeuden 2 lähtöjännite voidaan muuttaa arvoon tekemällä uudelleenohjelmointi virtakatkaisimen kautta. (Ota yhteys asiakaspalveluun.)

PELLIN SÄÄTÖ

Ilmavirtausta säädetään pellin avulla. Peltiä pääsee säätämään, kun suodatin on ensin poistettu.



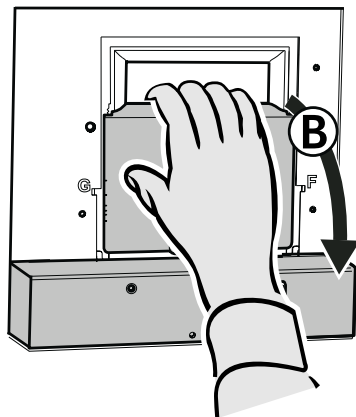
Kuva 10

Mittausliitin

Mittauspaine Pm mitataan mittausliittimestä, Kuva 10A. Mittauspaineen Pm ja pellin asennon mukaan voidaan ilmamäärä lukea säätökaaviosta, jossa F1-F6 tarkoittaa tehostettua tuuletusta ja G1-G6 perustuuletusta.

Jos ilmamäärää on muutettava, katso kaaviosta uusi pellin säätö ja säädä sen jälkeen pellin asentoa alla olevan kuvauksen mukaisesti.

Tehostetun tuuletuksen säätö

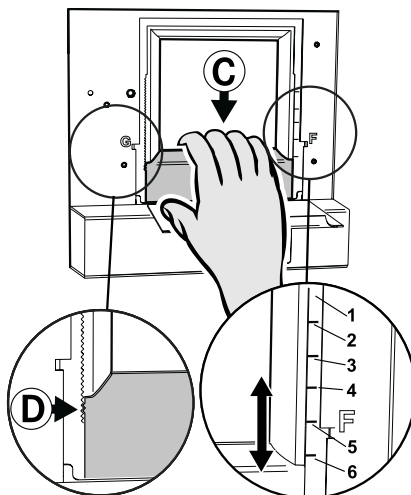


Kuva 11

Avaa peltiluukku, Kuva 11B.

Huom!

Käsittele peltiä varovaisesti!



Kuva 12

Irrota tehostetun tuuletuksen luukku, Kuva 12C, nostamalla se irti lukituskiinnikkeistä, Kuva 12D.

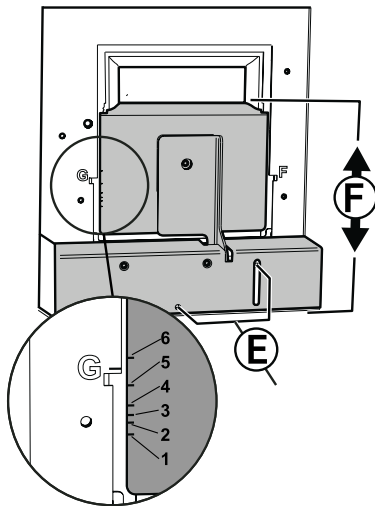
Huom!

Käsittele tehostetun tuuletuksen luukua varovaisesti, älä taivuta siitä.

Siirrä luukku haluttuun asentoon. Tehostetun tuuletuksen luukun merkinnät asennossa F1–F6 vastaavat arvoja kaavioissa Tehostettu tuuletus, katso Fig. 16 sivu 39. Paina tehostetun tuuletuksen luukku kiinni lukitukseen, varmista että se kiinnittyy kunnolla.

Mittaa paine Pm ja tarkista, että toivottu tehostettu virtaus on saavutettu. (Katso kaavio, Fig. 16 sivu 39.)

Perustuuletuksen säätö



Kuva 13

Säädä perustuuletus peltiluukun ollessa suljettuna. Löysää ruuvit, Kuva 13E.

Siirrä peltiluukku, Kuva 13F, haluttuun asentoon.

Huom!

Käsittele peltiä varovaisesti.

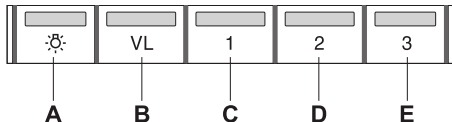
Peltiluukun asennon G1 - G6 merkinnät vastaavat arvoja kaaviossa Perustuuletus, katso Fig. 17 sivu 40.

Lukitse peltiluukku ruuveilla, Kuva 13E.

Mittaa paine Pm ja tarkista, että toivottu perusvirtaus on saavutettu. (Katso kaavio, Fig. 17 sivu 40.)

LIESIKUVUN TOIMINTA

Sentralventilatoren går alltid i grunnposisjon for generell- og våtromsventilasjon.



Kuva 14

- A. Valaistus.
- B. Avaa/sulje pelti.
- C. Tuulettimen moottorin nopeus 1
- D. Tuulettimen moottorin nopeus 2
- E. Tuulettimen moottorin nopeus 3

Kun laitat ruokaa, avaa pelti painikkeella B. Tuulettimen moottorin nopeutta säädetään painikkeilla C–E.

Pellin ollessa suljettuna märkätilatuuletusta voidaan tehostaa painamalla nappia D tai E.

Pelti on aikaohjattu ja se sulkeutuu automaattisesti 60 minuutin kuluttua tai painamalla nappia B toisen kerran.

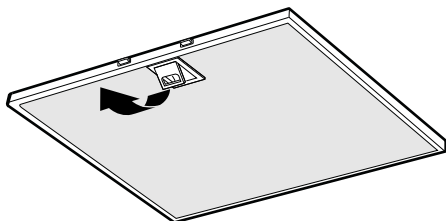
Keskustuuletin palautuu perusasentoon painamalla nappia D.

Peltiä kannattaa pitää auki jonkin aikaa ennen ruoan valmistusta ja sen jälkeen. Näin käryt eivät leviä muualle huoneistoon.

HOITO JA YLLÄPITO

Puhdistus

Liesikupu pyyhitään kostealla rievulla ja astianpesuaineella. Suodatin on puhdistettava noin kahdesti kuukaudessa normaalikäytössä.



Kuva 15

Poista rasvasuodatin avaamalla kiinnike, Kuva 15. Käsittele suodatinta varovasti, varo taivuttamasta sitä.

Liota suodatinta lämpimässä vedessä, johon on sekoitettu astianpesuainetta. Suodatin voidaan pestä myös astianpesukoneessa.

Asenna rasvasuodatin takaisin puhdistuksen jälkeen. Varmista, että se kiinnittyy kunnolla.

Tuulettimen sisäpuoli on puhdistettava vähintään kaksi kertaa vuodessa.

Tarkista, että sulake on ehjä. Tarkista, toimivatko kaikki toiminnot kuten pitääkin.

Ota Piketa Oy

puh. 03 23 33 200

<http://www.piketa.net>

Tuotetta koskevat voimassa olevat EHL-määräykset

PAKKAUKSEN JA TUOTTEEN KIERRÄTTÄMINEN

Tuotteen pakkaus voidaan jättää lähimpään keräyspisteeseen kierrätystä varten.



Symboli tarkoittaa, ettei tuotetta saa hävittää talousjätteen joukossa. Se on toimitettava hävitettäväksi sähkö- ja elektroniikkakomponenttien kierrä-

tyspisteeseen. Varmistamalla tuotteen asianmukaisen käsittelyn autat ehkäisemään negatiivisia ympäristö- ja terveysvaikutuksia, jollaisia saattaa syntyä, mikäli tuote hävitetään tavallisten jätteiden joukossa. Lisätietoja kierrätyksestä saat paikallisilta viranomaisilta, jätehuollosta tai liikkeestä, josta ostit tuotteen.

Les nøye gjennom denne bruks- og monteringsveiledningen og spesielt sikkerhetsforskriftene før du installerer og begynner å bruke produktet.

Lagre bruksveiledningen for senere bruk eller til den som eventuelt overtar produktet etter deg.

Gjør produktet strømløst før all form for rengjøring og pleie.

§ Avledning av utblåsningsluften må utføres i samsvar med gjeldende offentlige forskrifter.

§ Utblåsningsluften kan ikke ledes inn i røykkanaler som blir brukt til å avlede røykgasser fra f.eks. gasskaminer, peiser, vedovner, oljekjeler, osv.

§ Det må være minst 65 cm mellom komfyren/gasskomfyren og produktet. Hvis produsenten av gasskomfyren anbefaler en høyere monteringshøyde, må du ta hensyn til dette.

§ For å unngå at det oppstår fare skal fast installasjon, utskifting av kabel eller annen type tilkobling utføres av en fagperson.

§ Det er ikke tillatt å flambere under produktet.

§ Rommet må ha tilstrekkelig lufttilførsel når produktet er i bruk samtidig med produkter som bruker annen energi enn strøm, f.eks. gasskomfyrer, gasskaminer, peiser, vedovner, oljekjeler osv.

§ Produktet kan brukes av barn fra åtte år og personer med nedsatt mental, sensorisk eller fysisk evne eller som mangler erfaring og kunnskap hvis de informeres om hvordan produktet er tenkt å bli brukt.

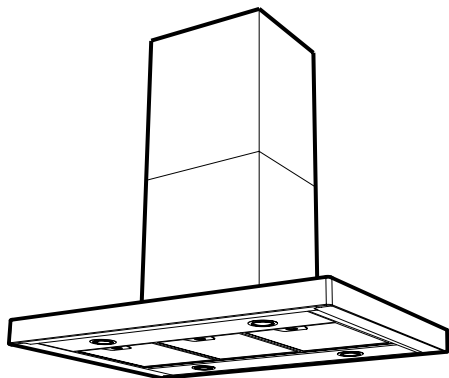
§ Barn skal ikke leke med produktet. Rengjøring og vedlikehold av produktet skal ikke utføres av barn uten tilsyn.

§ Lett tilgjengelige deler av produktet kan bli varme i forbindelse med matlagning.

§ Faren for brannspredning øker hvis ikke produktet blir rengjort så ofte som angitt.

NO INSTALLASJON

Kjøkkenheten er laget for fritthengende montering. Kjøkkenheten har en transformator for regulering av sentralventilatoren samt mulighet for våtromsventilasjon. Kjøkkenheten er utstyrt med elektronisk styring, motordrevet spjeld, LED-belysning og metalltrådfilter. Installasjon, pleie, vedlikehold osv. står forklart i denne bruksanvisningen.



TEKNISKE DATA

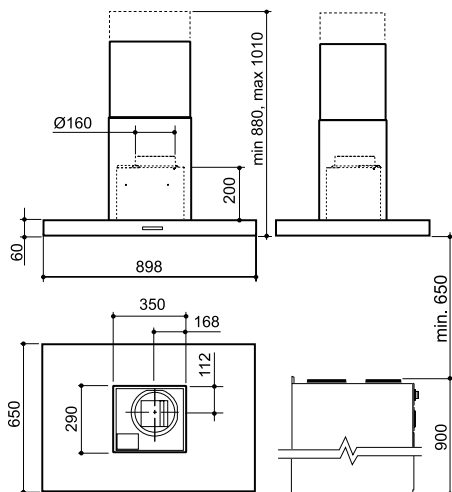


Fig. 1

Bredde	90 cm
Øvrige mål	se Fig. 1

Elektrisk tilkobling	230 V ~ med vernejording
Maks. tilkoblingseffekt	Ekstern motor – 300 W ved 230 V ~ Ettervarmer – 2000 W ved 230 V ~
Belysning	LED 4 x 4 W
Utgangsspenning fra transformatoren	75, 95, 110, 125, 140 og 165 V
Innkoblet spenning ved levering	75 V på hastighet 1, 125 V på hastighet 2 og 230 V på hastighet 3

INSTALLASJON

Monteringsdetaljer, festeskruer m.m. leveres sammen med kjøkkenheten.

Elektrisk installasjon

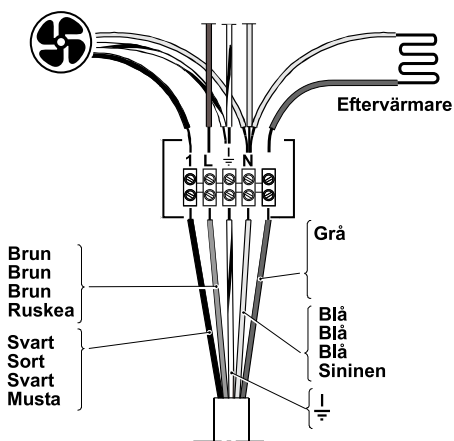


Fig. 2

Det skal være en fast kobling og kjøkkenheten skal være utstyrt med en allpolet bryter.

Koblingsboksen eller vegguttaket plasseres som vist på målskissen, Fig. 3.

Hvis det skal brukes en avtrekksrørforlenger, er det viktig å ta hensyn til dette ved plassering av uttaket.

Koblingsboks eller vegguttak skal være lett tilgjengelig etter installasjon.

Obs!

Kjøkkenheten er utstyrt med elektronisk motorstyring som etter tilkobling utfører en automatisk selvtest i ca. 10 sekunder. Ikke bruk kontrollpanelet mens dette pågår.

Monteringsdeler

A	1 stk.	boremal
B	1 stk.	ramme
C	4 stk.	skruer 6 x 75
D	4 stk.	Plugg Ø 10 x 60
E	4 st	skruer 3,5 x 4,5
F	4 stk.	skruer M6 x 8,8
H	1 stk.	skruue 4,2 x 32
L	1 stk.	plugg 5,5 x 35

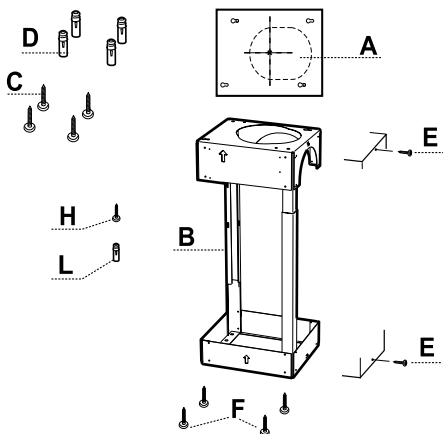


Fig. 3

Merking i taket før montering

Obs!

Maks. totalhøyde, avstand mellom avtrekksnettens nedre kant og avtrekksrørets øvre, se målskisse Fig. 1. Ved montering med en avtrekksrørforlenger, se måldata for denne.

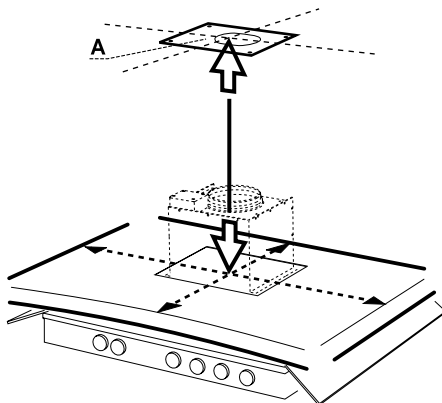


Fig. 4

Beskytt komfyrtoppen med et stykke kartong fra emballasjen, Fig. 4. Plasser kjøkkenheten på komfyrtoppen. Pass på at den hviler jevnt med filterne mot underlaget.

Obs!

Unngå at deler av produktet stikker ut over fremkanten på komfyrtoppen, for å unngå å slå hodet under bruk.

Bruk et lodd til å markere midten av kjøkkenheten i taket. Plasser sentrum av boremalen A, Fig. 4, mot markeringen i taket slik at kjøkkenheten ender i ønsket posisjon.

Obs!

Vend boremalen slik at pilen peker i samme retning som fronten på kjøkkenheten.

Merk av malens skrukehull, A, og tilkobling til avtrekkskanalen. Bor hull i sentrum av samtlige oppmerkede skrukehull. Kontroller det aktuelle festealternativet og tilpass hullene for skruue/plugg eller skruue, mutter og skive. Hvis den medfølgende pluggen skal

brukes, bores et 6 mm hull. Plasser veggpluggene D i hullene. Kontroller at skruene og pluggene er egnet for takmaterialet. Lag hull for tilkobling av avtrekk. Skru fast skruene C i de forborede hullene til nøkkelhullsfastene slik at de stikker noen mm ut, Fig. 6

Kontroller at kanaltilkoblingen og den elektriske tilkoblingen lar seg gjennomføre etter at rammen er montert i taket.

Montering

Justering av høyden på rammen

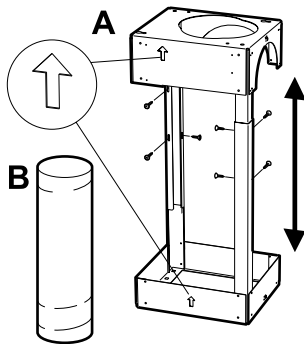


Fig. 5

Juster høyden på rammen i henhold til takhøyden og avtrekksviftens monteringshøyde. Mål den totale takhøyden. Trekk fra målene for komfyrhøyde, monteringshøyde og rammens høyde. Se måltegningen Fig. 1

Mål på ramme = total takhøyde - komfyrhøyde - monteringshøyde - rammehøyde.

Ved høydejustering av stammen skrur du ut skruene, (8 stk.) Fig. 5A. Juster høyden på rammen og lås den ved å skru skruene inn igjen. Det kan være nødvendig å flytte skruene til et annet hull.

Justering av lengden på slange/rør for tilkobling til avtrekkskanal

Fig. 5B

Mål rammens tilpassede lengde. Trekk fra målet på tilkoblingskassen. Se måltegningen, Fig. 1.

Lengde på slange/rør = mål på ramme - 235 mm.

Montering av avtrekkskanaler

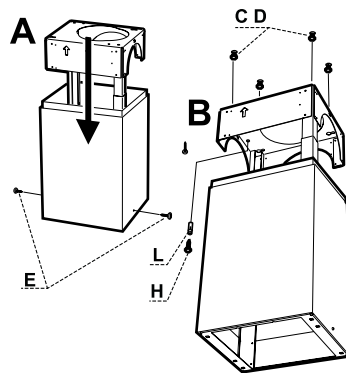


Fig. 6

Plasser den tilpassede rammen på gulvet eller på et bord som er beskyttet med et stykke kartong fra emballasjen.

Før de to kanalene ned på rammen.

Skrus fast den ytre kanalen i rammen med skruene E, Fig. 6A.

Montering i taket

Løft opp rammen og tilpass hullene til de fire skruene D, Fig. 6, som monteres i taket/forlengingsdelen.

Sett rammen i riktig posisjon og trekk til skruene. Lås fast med den femte skruen H, Fig. 6.

Obs!

Vri rammen slik at pilen er på samme side som fronten på kjøkkenheten.

Montering i ramme

Ta ut fettfilter Fig. 15.

Lengden på tilkoblingsslangen/-røret tilpasses rammens høyde, tilkobling i taket samt høyden på tilkoblingskassen (235 mm).

Monter tilkoblingsslangen/-røret på avtrekkhettens avtrekkskobling.

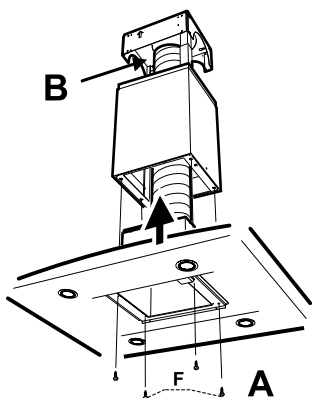


Fig. 7

Skv opp slangen/røret, kabel for elektrisk tilkobling og kjøkkenheten i rammen, og skru fast huset med skruene F, Fig. 7A.

Sett tilbake fettfilter.

Koble slangen/røret til avtrekkskanalen i taket, Fig. 7 B.

Tilkobling til avtrekkskanal.

Koble til kjøkkenheten med rør eller slange Ø 160 mm. Bruk en reduksjonshylsekobling hvis koblingen er Ø 125.

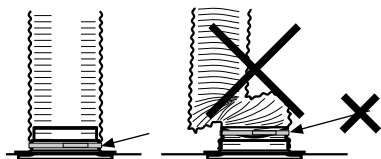


Fig. 8

Obs!

Ved montering av fleksibel kanal, må denne være rett nærmest stussen, Fig. 8.

Montering av øvre avtrekkskanal

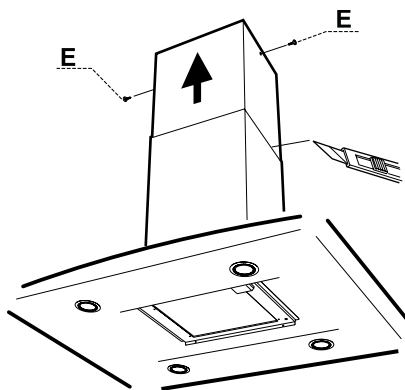


Fig. 9

Trekk opp den øvre avtrekkskanalen og skru fast med skruene E, Fig. 9.

Fjerning av beskyttelsesplast

Skjær av beskyttelsesplasten i skjøten mellom øvre og nedre kanal med en skarp kniv eller et barberblad, Fig. 9. Fjern plasten fra avtrekksrøret.

ENDRING AV SPENNING I TRANSFORMATOREN

Utgående spenning for hastighet 2 kan endres ved en omprogrammering via strømbryteren. (Kontakt kundeservice.)

SPJELDINNSTILLING

Luftstrømmen tilpasses ved hjelp av spjeldet. Løsne filteret for å få tilgang til spjeldet.

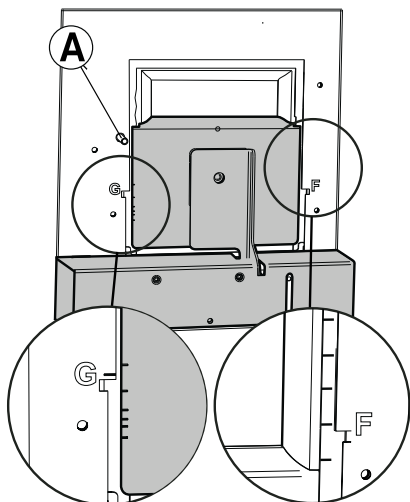


Fig. 10

Måleuttak

Trykket P_m måles i måleuttaket, Fig. 10A. Ved hjelp av målt trykk P_m og spjeldets posisjon kan luftmengden avleses i tilpassningsdiagram, der F1–F6 er forceret ventilasjon og G1–G6 er grunnventilasjon.

Hvis det er nødvendig å endre luftmengden, foretas en ny spjeldinnstilling med utgangspunkt i diagrammet som forklart nedenfor.

Tilpasning av forceret ventilasjon

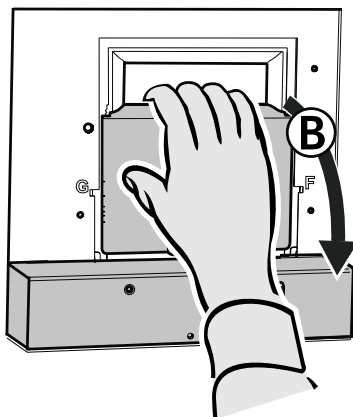


Fig. 11

Åpne spjeldluken, Fig. 11B.

Obs!

Hånder spjeldet forsiktig!

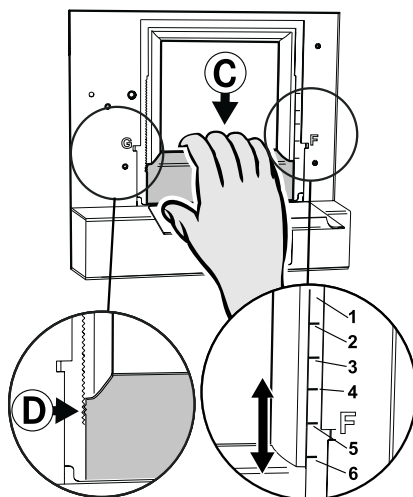


Fig. 12

Løsne forseringsluken, Fig. 12C, ved å løfte den fra låsehakene, Fig. 12D.

Obs!

Vær forsiktig med forseringsluken og pass på at den ikke blir bøyd.

Før luken til ønsket stilling. Markeringene for forseringslukens stilling F 1–F6 tilsvarer verdiene i diagrammet Forceret ventilasjon, se Fig. 16 side 39.

Trykk fast forseringsluken i låsingen, pass på at den sitter godt fast.

Mål trykket Pm og kontroller at ønsket forceret ventilasjon er oppnådd. (Se diagram, Fig. 16 side 39.)

Tilpasning av grunnventilasjon

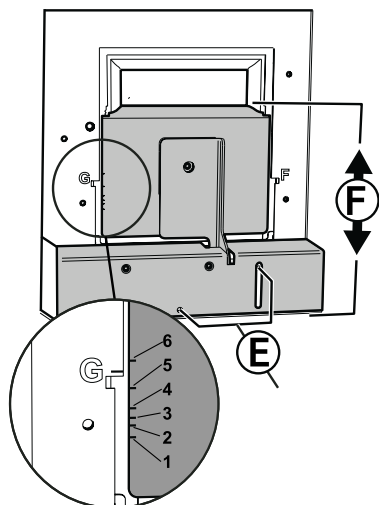


Fig. 13

Juster grunnventilasjonen med spjeldet stengt. Løsne skruene, Fig. 13E.

Plasser spjeldluken, Fig. 13F, i ønsket stilling.

Obs!

Håndter spjeldet forsiktig.

Markeringene for spjeldlukens stilling G 1–G6 tilsvarer verdiene i diagrammet Grunnventilasjon, se Fig. 17 side 40.

Fest spjeldet med skruene, Fig. 13E.

Mål trykket Pm og kontroller at ønsket grunnventilasjon er oppnådd. (Se diagram, Fig. 17 side 40.)

FUNKSJONER KJØKKENHETTE

Sentralventilatoren går alltid i grunnposisjon for generell- og våtromsventilasjon.

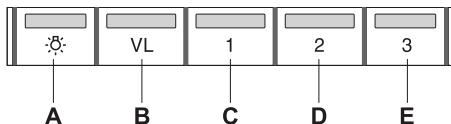


Fig. 14

- A. Belysning.
- B. Åpne/stenge spjeldet.
- C. Hastighet 1 for ventilatormotoren.
- D. Hastighet 2 for ventilatormotoren.
- E. Hastighet 3 for ventilatormotoren.

Ved matlaging åpner du spjeldet med knapp B. Viftemotorens hastighet reguleres med knappene C til E.

Med stengt spjeld kan våtromsventilasjonen økes ved å trykke inn knappene D eller E.

Spjeldet er tidsstyrt og lukker seg automatisk etter 60 min, eller ved å trykke én gang til på knapp B.

Sentralventilatoren går tilbake til grunnstilling når du trykker på knapp D.

La gjerne spjeldet stå åpent en stund før og etter matlaging for å forhindre at osen sprer seg i rommet.

PLEIE OG VEDLIKEHOLD

Rengjøring

Kjøkkenhetten tørkes av med en fuktig klut og oppvaskmiddel. Filteret skal rengjøres ca 2 ganger per måned ved normal bruk.

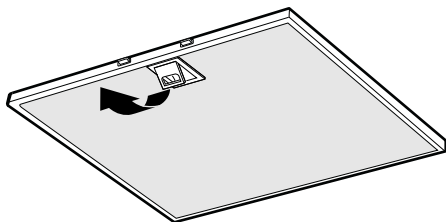


Fig. 15

Ta ut fettfilteret ved å åpne klipsene, Fig. 15. Vær forsiktig med filteret og pass på at det ikke blir bøyd.

Legg filteret i varmt vann blandet med oppvaskmiddel. Filteret kan også vaskes i oppvaskmaskin.

Sett fettfilteret tilbake etter rengjøring og pass på at det knepper på plass.

Innsiden av kjøkkenhetten skal rengjøres minst to ganger per år.

Kontroller at sikringen er hel. Prøv alle funksjoner for å finne ut hva som ikke fungerer.

Kontakt Nimanor

tlf. 069-25 22 30

De kan hjelpe til med å reparere feilen eller henvise til nærmeste servicefirma for rask og god service.

Produktet er omfattet av gjeldende EE-bestemmelser

**EMBALLASJE- OG
PRODUKTGJENVINNING**

Emballasjen skal leveres på nærmeste miljøstasjon for gjenvinning.



Symbolet angir at produktet ikke skal kastes sammen med husholdningsavfallet. Det skal i stedet leveres til et oppsamlingssted for gjenvinning av

elektriske og elektroniske komponenter. Ved å sørge for at produktet blir behandlet på riktig måte, bidrar du til å forebygge eventuelle skadelige miljø- og helseeffekter som kan oppstå når produktet kastes som vanlig avfall. Kontakt lokale myndigheter, renovasjonsetaten eller butikken der du kjøpte varen for ytterligere opplysninger.

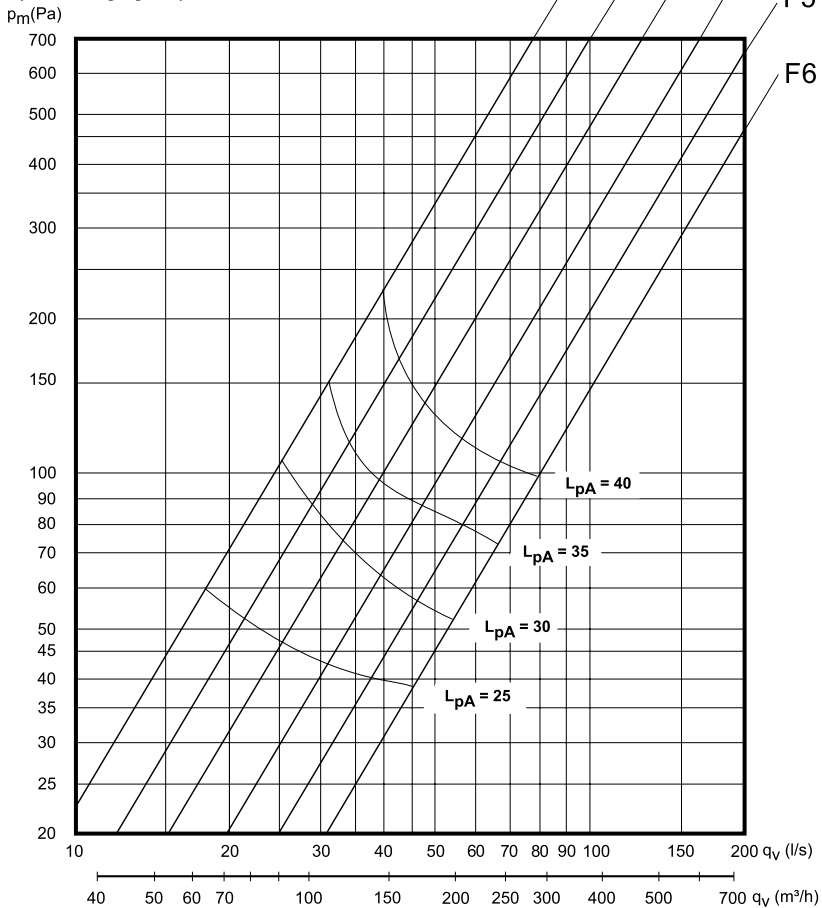
**FORCERINGSFLÖDE
FORCERET VENTILATION**

**TEHOSTETTU TUULETUS
FORCERET VENTILASJON**

Injusteringsdiagram
Indreguleringsdiagram

Säätökaavio
Tilpasningsdiagram

Tryck i mätuttag. Paine mittausliittimessä.
Tryk i måleudgang. Trykk i måleuttak.



L_pW = Den A-vägdga ljudefteknivån relativt 1 pW
Relativt A-veid lydeffektnivå 1 pW

A-painotettu äänentasapaino 1 pW:n suhteen
A vejet lydtryksniveau relativt 1 pW

L_pA = Den A-vägdga ljudtrycksnivån vid 10 m² Sabin
A-veid lydtrykknivå ved 10 m² Sabin

A-painotettu äänentasapaino 10 m² Sabin
A vejet lydtryksniveau ved 10 m² Sabin

Fig. 16

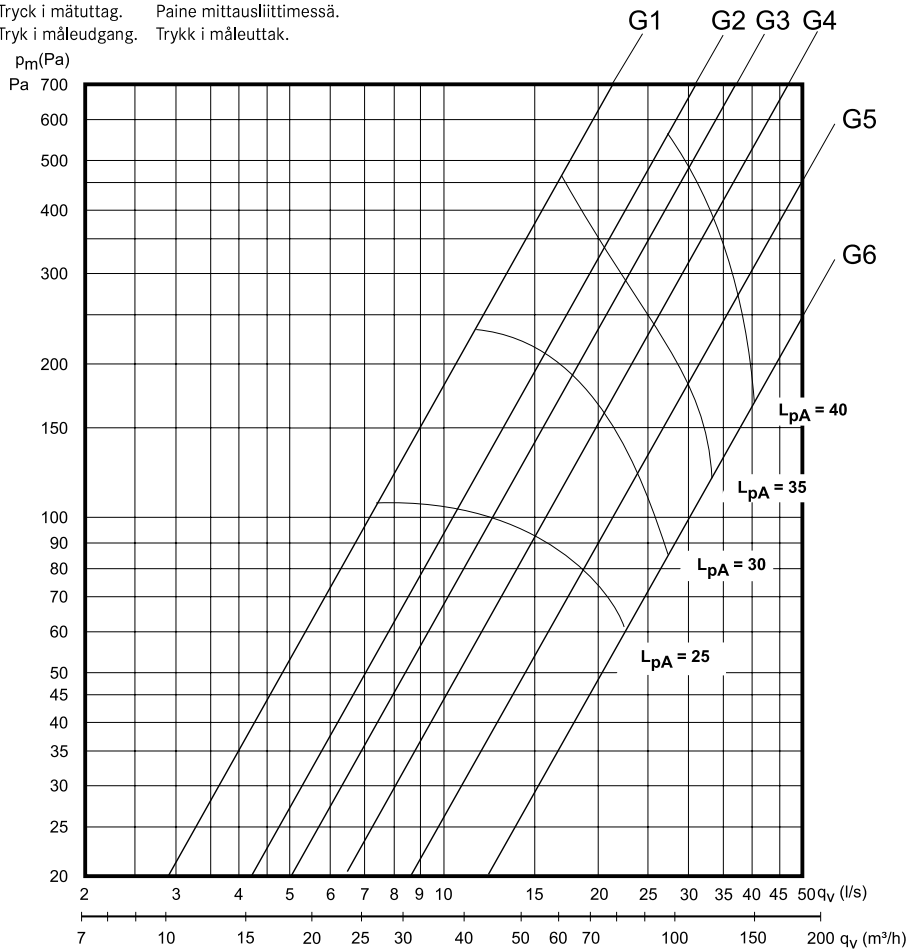
GRUNDFLÖDE
GRUNDVENTILATION

Injusteringsdiagram
Indreguleringsdiagram

PERUSTUULETUS
GRUNNVENTILASJON

Säätökaavio
Tilpasningsdiagram

Tryck i mätuttag. Paine mittausliittimessä.
Tryk i måleudgang. Trykk i måleuttak.



$L_p W$ = Den A-vägda ljudeffektivån relativt 1 pW
Relativt A-veid lydeffektivån 1 pW

$L_p A$ = Den A-vägda ljudtrycksnivån vid 10 m² Sabin
A-veid lydtrykknivå ved 10 m² Sabin

A-painotettu äänentasapaino 1 pW:n suhteen
A vejet lydtryksniveau relativt 1 pW

A-painotettu äänentasapaino 10 m² Sabin
A vejet lydtryksniveau ved 10 m² Sabin

Fig. 17

FORCERINGSFLÖDE
FORCERET VENTILATION
 Dimensioneringsdiagram

TEHOSTETTU TUULETUS
FORCERET VENTILASJON
 Mitoituskaavio

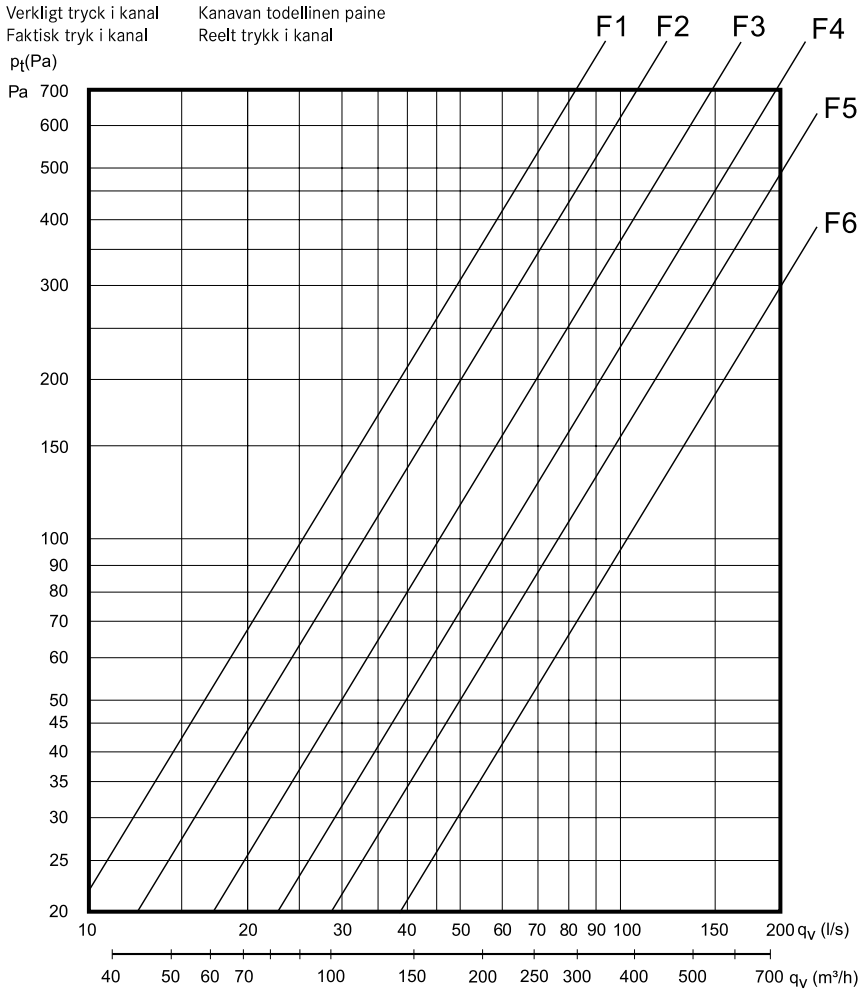


Fig. 18

GRUNDFLÖDE
GRUNDVENTILATION
Dimensioneringsdiagram

PERUSTUULETUS
GRUNNVENTILASJON
Mitoituskaavio

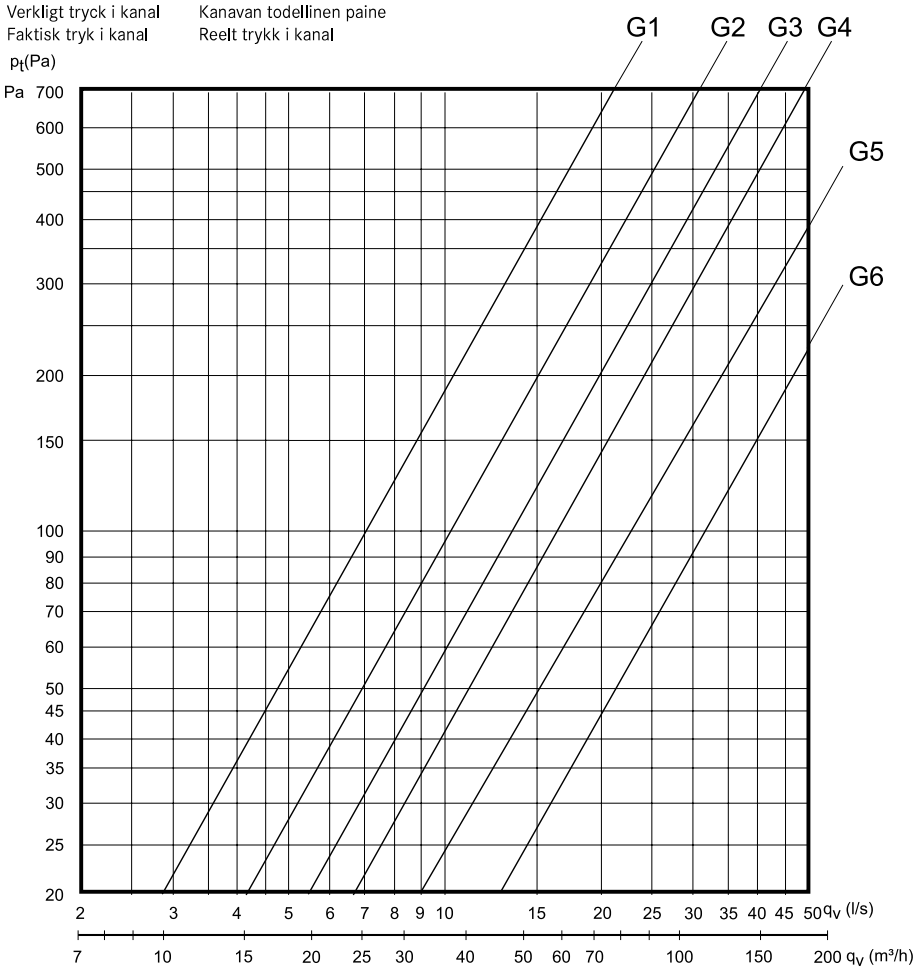


Fig. 19



KITCHEN
SYSTEMS