



Spiskåpa Tender System 722-17
Emhætte Tender System 722-17
Liesikupu Tender System 722-17
Kjøkkenhette Tender System 722-17

SV Bruksanvisning

Säkerhetsföreskrifter	3
Installation	4
Injustering av luftflöden	7
Användning	9
Service och garanti	10

DA Betjeningsvejledning

Sikkerhedsforskrifter	11
Installation	12
Justering af luftflow	15
Betjening	17
Service og garanti	18

FI Käyttöohje

Turvallisuusmääräykset	19
Asennus	20
Ilmavirtauksen säätö	23
Käyttö	25
Huolto ja takuu	26

NO Bruksanvisning

Sikkerhedsforskrifter	27
Installasjon	28
Tilpasning av luftstrømmen	31
Bruk	33
Service og garanti	34

Läs noga igenom denna bruks- och monteringsanvisning, i synnerhet säkerhetsföreskrifterna, innan du installerar och börjar använda produkten.

Spara bruksanvisningen för senare användning eller till den som eventuellt övertar produkten efter dig.

Gör produkten strömlös innan all form av rengöring och skötsel.

§ Avledning av utblåsningsluften skall utföras i enlighet med föreskrifter utfärdade av berörd myndighet.

§ Utblåsningsluften får inte ledas in i rökkanal som används för avledning av rökgaser från t ex gas- eller braskaminer, ved- eller oljepannor etc.

§ Avståndet mellan spis och produkt måste vara minst 50 cm. Vid gasspis ökas avståndet till 65 cm. Om högre monteringshöjd rekommenderas av gasspisens tillverkare ska hänsyn tas till detta.

§ För att undvika att fara uppstår ska fast installation, utbyte av sladdställ eller annan typ av anslutning utföras av behörig fackman.

§ Att flambra under produkten är inte tillåtet.

§ Tillräckligt med luft måste tillföras rummet när produkten används samtidigt med produkter som använder annan energi än el-energi, t ex gasspis, gas- eller braskaminer, ved- eller oljepannor etc.

§ Produkten kan användas av barn från 8 år och personer med nedsatt mental, sensorisk eller fysisk förmåga, eller brist på erfarenhet och kunskap, om de informeras om hur produkten är avsedd att användas.

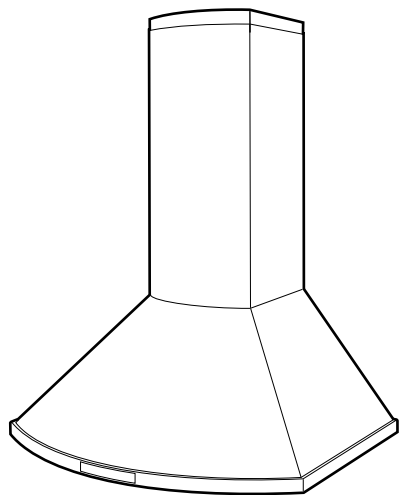
§ Barn skall inte leka med produkten. Rengöring och underhåll av produkten skall inte utföras av barn utan tillsyn.

§ Åtkomliga delar av produkten kan bli heta i samband med matlagning.

§ Risken för brandspridning ökar om inte rengöring sker så ofta som anges.

sv INSTALLATION

Spiskåpan är avsedd för montering på vägg. Spiskåpan har transformator för reglering av centralfläkt samt möjligheter till våtrumsventilation. Spiskåpan är försedd med elektronisk styrning, motordrivet spjäll, LED-belysning och metalltrådsfilter. Installation, användning, skötsel, underhåll mm framgår av denna anvisning.



TEKNISKA UPPGIFTER

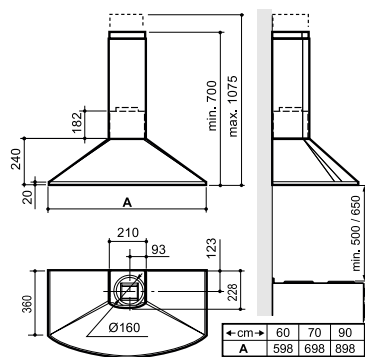


Fig. 1

Bredd 60 och 90 cm

Övriga mått se Fig. 1

Elektrisk anslutning	230 V ~ med skyddsjord
Max anslutningseffekt	Extern motor – 300 W vid 230 V Eftervärmare – 2000 W vid 230 V
Belysning	LED 2 x 2 W
Utgående spänning från transformator	75, 95, 110, 125, 140 och 165 V
Inkopplad spänning vid leverans	75 V på hastighet 1, 125 V på hastighet 2 och 230 V på hastighet 3

INSTALLATION

Monteringsdetaljer, skruvar för uppfästning mm levereras med spiskåpan.

Installationskomponenter

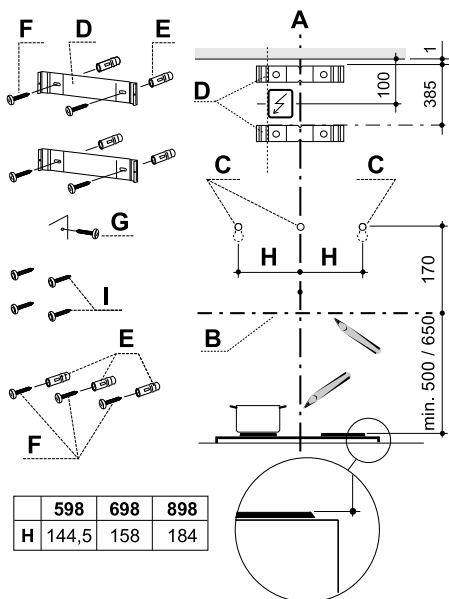


Fig. 2

D	2 st	Konsoler för övre skorstensdel
E	7 st	Väggpluggar
F	7 st	Skruvar 4,5 x 32 TORX T25
G	2 st	Skruvar 2,9 x 9,5 TORX T10
I	4 st	Skruvar 3,5 x 6,5 TORX T10

Elektrisk installation

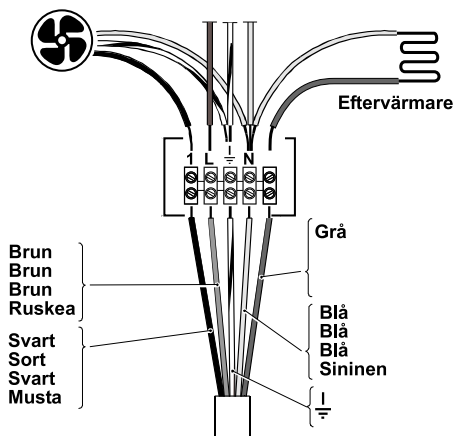


Fig. 3

Anslutningen skall göras fast och spiskåpan måste föregås av en allpolig brytare.

Kopplingsbox eller vägguttag placeras som framgår av måttbilden, Fig. 2.

Vid montering med en förlängd övre skorstensdel, ta hänsyn till detta vid placering av uttag.

Kopplingsbox eller vägguttag ska vara åtkomligt efter installation.

Obs!

Spiskåpan är försedd med elektronisk motorstyrning som efter inkoppling utför en automatisk självttest i cirka 10 sekunder. Under den tiden får manöverpanelen inte användas.

Montering av väggfästen, märkning på vägg

Obs!

Totalhöjd, avstånd mellan spiskåpan nedre kant och skorstensens övre, se måttskiss Fig. 1. Vid montering med en förlängd övre skorstensdel, se måttuppgifter för denna.

Markera en centrumlinje A ovanför spisen där spiskåpan ska monteras.

Dra en horisontell referenslinje B ovanför spisen, Fig. 2.

Placera övre fäste D för skorsten på väggen, som framgår av Fig. 2.

Märk ut fästets skruvhål på väggen.

Placera undre fäste D för skorsten på väggen, se Fig. 2, under det övre fästet och märk ut fästets skruvhål på väggen.

Märk ut skruvhålen för spiskåpan upphängning, C, på väggen, som framgår av Fig. 2.

Borra \varnothing 3,5 mm hål i centrum på samtliga uppmärkta punkter.

Skruva fast konsolerna till skorstenen, genom att använda skruvarna F (4,5 x 32 mm).

Om medlevererad plugg ska användas, borra 6 mm hål. Placera väggpluggar E i hålen. Kontrollera att skruv och plugg som används är avsedd för materialet i väggen.

Montering

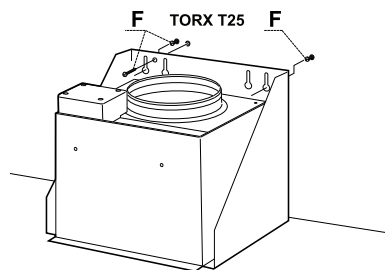


Fig. 4

Ta bort fettfilter Fig. 13.

Före upphängning skruva dit två skruvar F i de förborrade hålen, Fig. 4.

Häng upp spiskåpan och justera den vågrätt. Lås fast med en skruv F.

Sätt tillbaka fettfilter.

Montering av kupan

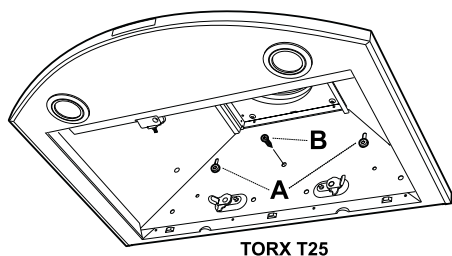


Fig. 5

Före upphängning av kupan, skruva in två skruvar F för nyckelhålsfästena så att de sticker ut några mm, Fig. 5A.

Häng upp kupan i nyckelhålen.

Justera kupan vågrätt och drag fast skruvarna.

Lås fast kupan med en skruv F, Fig. 5B.

Anslutning till frånluftkanal

Anslut spiskåpan med rör eller slang $\varnothing 160$ mm. Är anslutningen $\varnothing 125$ mm måste reduceringsstos användas.

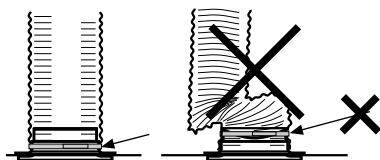


Fig. 6

Obs!

Vid montering med anslutnings slang, måste slangen monteras sträckt närmast anslutningen, Fig. 6.

Montering skorsten

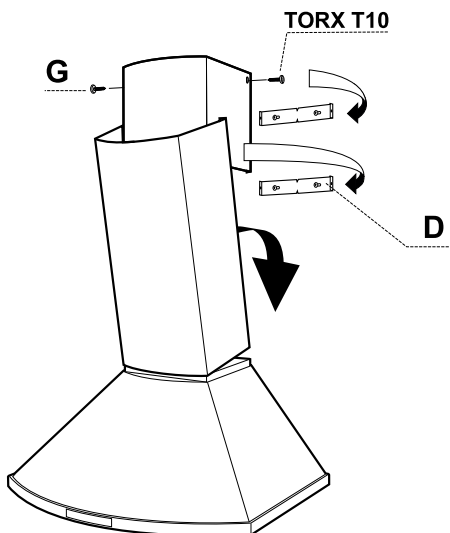


Fig. 7

Skorsten övre sektion

För försiktigt de två sidorna av den övre skorstensdelen utåt och haka dem på konsolerna D. Se till att de sitter ordentligt.

Fixera sidorna mot övre konsolen med hjälp av skruvarna G (2,9 x 9,5 mm), Fig. 7.

Skorsten, nedre sektion

För försiktigt de två sidorna av den nedre skorstensdelen utåt och sätt ner den på kupan. Haka fast skorstensdelen i nederkant. Se till att de kommer ordentligt på plats.

ÄNDRING AV SPÄNNING I TRANSFORMATORN

Utgående spänning för hastighet 2 kan ändras genom omprogrammering via strömbrytaren. (Kontakta kundtjänst.)

SPJÄLLINSTÄLLNING

Justering av luftflöden görs med hjälp av spjället. Spjället blir åtkomligt för justering genom att ta bort filtret.

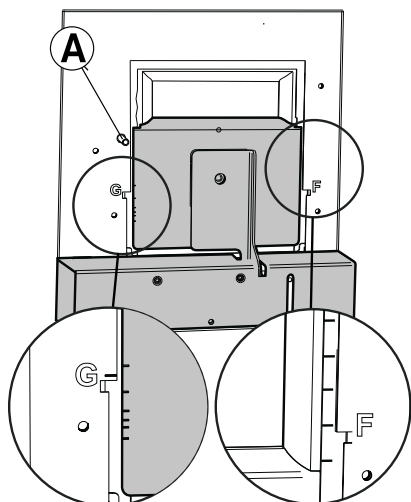


Fig. 8

Mätuttag

Mättrycket P_m mäts i mätuttaget, Fig. 8A. Med hjälp av mättrycket P_m och spjällets position kan luftmängden avläsas i injusteringsdiagram, där F1-F6 är forcerad ventilation och G1-G6 är grundventilation.

Om luftmängden måste förändras, läs av en ny spjällinställning från diagram och justera därefter spjällets position enligt nedanstående beskrivning.

Injustering av forcerad ventilation

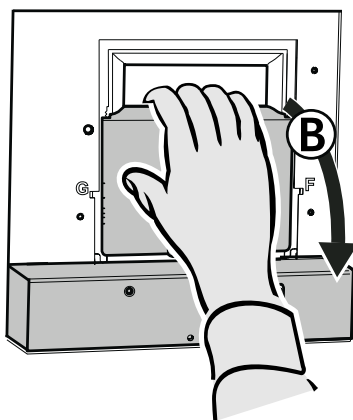


Fig. 9

Öppna spjällluckan, Fig. 9B.

Obs!

Hantera spjället försiktigt!

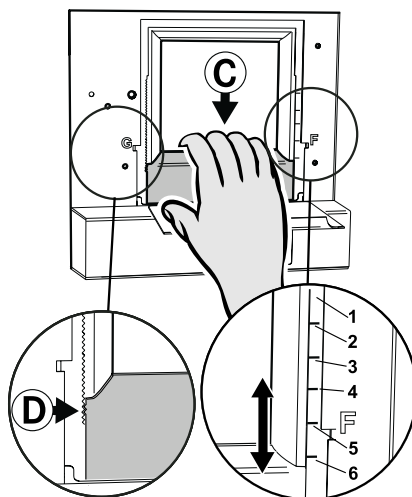


Fig. 10

Lossa forceringsluckan, Fig. 10C, genom att lyfta den från låstaggarna, Fig. 10D.

Obs!

Hantera forceringsluckan försiktigt, var noga med att inte bocka den.

För luckan till önskat läge. Markeringar för forceringsluckans läge, F1-F6, motsvarar värdena i diagrammet Forcerad ventilation, se Fig. 14 sidan 35.

Tryck fast forceringsluckan i låsningen, se till att det fastnar ordentligt.

Mät trycket Pm och kontrollera att önskat forceringsflöde erhålls. (Se diagram, Fig. 14 sidan 35.)

Injustering av grundventilation

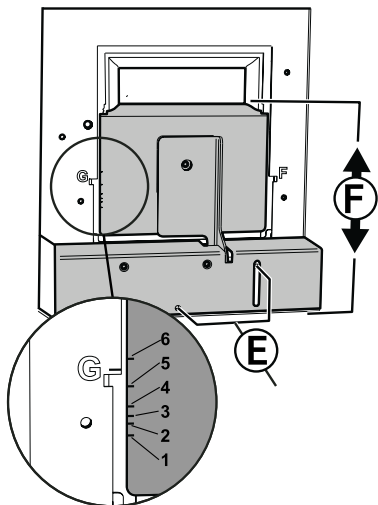


Fig. 11

Justera grundventilationen med stängd spjälllucka. Lossa skruvarna, Fig. 11E.

För spjälluckan, Fig. 11F, i önskat läge.

Obs!

Hantera spjället försiktigt.

Markeringarna för spjälluckans läge, G1 - G6, motsvarar värdena i diagrammet Grundventilation, se Fig. 15 sidan 36.

Lås fast spjälluckan med skruvarna, Fig. 11E.

Mät trycket Pm och kontrollera att önskat grundflöde erhålls. (Se diagram, Fig. 15 sidan 36.)

FUNKTION SPISKÅPA

Centralfläkten går alltid på grundläge för allmän- och våtrumsventilation.

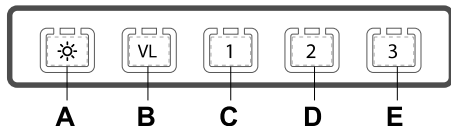


Fig. 12

- A. Belysning.
- B. Öppna/stäng spjäll.
- C. Hastighet 1 på fläktmotor.
- D. Hastighet 2 på fläktmotor.
- E. Hastighet 3 på fläktmotor.

Vid matlagning, öppna spjället med knapp B. Fläktmotorernas hastighet regleras med knapparna C till E.

Med stängt spjäll kan våtrumsventilationen ökas genom att trycka in knapparna D eller E.

Spjället är tidsstyrt och stängs automatiskt efter 60 minuter eller genom att trycka en andra gång på knapp B.

Centralfläkten återgår till grundläge genom att trycka på knapp D.

Låt gärna spjället vara öppet en stund före och efter matlagning, för att hindra att os sprids i rummet.

SKÖTSEL OCH UNDERHÅLL

Rengöring

Spiskåpan torkas av med våt trasa och diskmedel. Filtret ska rengöras ca 2 gånger per månad vid normal användning.

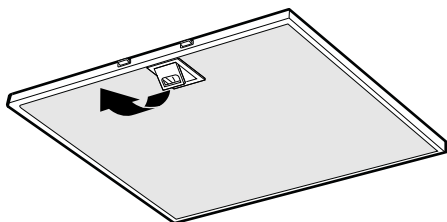


Fig. 13

Ta bort fettfilter genom att öppna snäppet, Fig. 13. Hantera filter försiktigt, var noga med att inte bocka dem.

Blötlägg filtret i varmt vatten blandat med diskmedel. Filtret kan även diskas i maskin.

Sätt tillbaka fettfilter efter rengöring, se till att de snäpper fast ordentligt.

Insidan av spiskåpan ska rengöras minst två gånger per år.

Kontrollera att säkringen är hel. Prova alla funktioner för att säkerställa vad som inte fungerar.

Kontakta Franke Service

tel. 09 12-40 500

www.franke.se/service

De kan hjälpa till att åtgärda felet eller anvisa till närmaste servicefirma för snabb och bra service.

Produkten omfattas av gällande EHL-bestämmelser.

**EMBALLAGE- OCH
PRODUKTÅTERVINNING**

Emballaget ska lämnas in på närmaste miljöstation för återvinning.



Symbolen anger att produkten inte får hanteras som hushållsavfall. Den skall i stället lämnas in på uppsamlingsplats för återvinning av el- och elektronikkomponenter. Genom att säkerställa att produkten hanteras på rätt sätt bidrar du till att förebygga eventuellt negativa miljö- och hälsoeffekter som kan uppstå om produkten kasseras som vanligt avfall. För ytterligare upplysningar om återvinning bör du kontakta lokala myndigheter, sophämtningstjänst eller affären där du köpte varan.

Gennemlæs denne betjenings- og monteringsvejledning grundigt, især sikkerhedsforskrifterne, før du installerer og bruger produktet. Gem betjeningsvejledningen til senere brug, eller giv den videre, hvis en anden overtager produktet fra dig.

Afbryd altid strømmen til produktet før rengøring og pleje.

§ Udledning af udgangsluft skal ske i henhold til forskrifter fra respektive myndigheder.

§ Udgangsluften må ikke ledes ind i røgkanaler, som anvendes til udledning af røggas fra f. eks. gaskamener, brændeovne eller oliefyr m.m.

§ Afstand mellem komfur og produkt skal være mindst 50 cm. Ved gaskomfur øges højden til 65 cm. Hvis gaskomfurets producent anbefaler højere monteringsafstand skal dette respekteres.

§ For at undgå, at der opstår farer, skal faste installationer, udskiftning af ledning eller anden form for tilslutning udføres af en fagligt kyndig person.

§ Det er ikke tilladt at flambere under produktet.

§ Der skal være tilstrækkelig ventilation i rummet, når produktet anvendes sammen med produkter, som anvender anden energi en elektricitet, f. eks. gaskomfur, gasovn, brændeovn, oliefyr, m.m.

§ Produktet kan anvendes af børn fra 8 år, personer med nedsat mental, sensorisk eller fysisk funktion samt personer uden erfaring med og viden om produktet, hvis de informeres om, hvordan produktet skal anvendes.

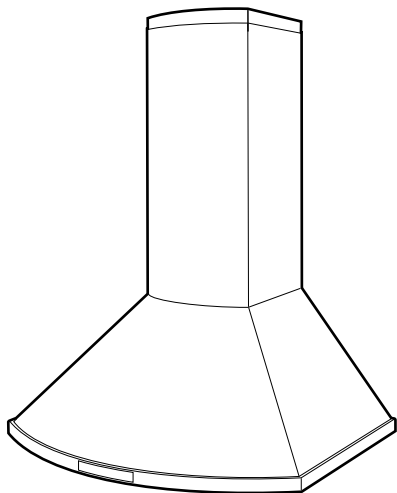
§ Børn må ikke lege med produktet. Produktet må ikke rengøres eller vedligeholdes af børn uden opsyn.

§ Tilgængelige dele af produktet kan blive varme under madlavning.

§ Risikoen for brandspredning øges, hvis emhætten ikke rengøres som angivet.

DA INSTALLATION

Emhætten er konstrueret til vægmontering. Emhætten har transformere for styring af centralblæser samt mulighed for vådrumsventilation. Emhætten er forsynet med elektronisk styring, motordrevet spjæld, LED-belysning og metalrårdsfilter. Installation, betjening, pleje, vedligeholdelse m.m. fremgår af denne vejledning.



TEKNISKE DATA

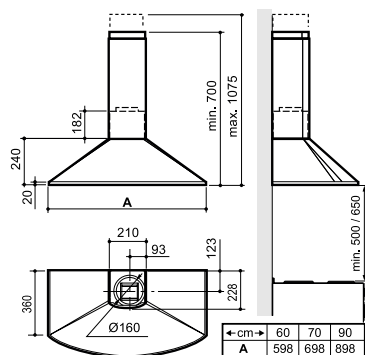


Fig. 1

Bredde 60 og 90 cm

Andre mål se Fig. 1

Elektrisk tilslutning	230 V ~ med jordforbindelse
Maks. tilslutningseffekt	Ekstern motor – 300 W ved 230 V Eftervarmer – 2000 W ved 230 V
Belysning	LED 2 x 2 W
Udgangsspænding fra transformere	75, 95, 110, 125, 140 og 165 V
Aktiveret spænding ved levering	75 V tilsluttet som hastighed 1, 125 V som hastighed 2 og 230 V som hastighed 3

INSTALLATION

Monteringsdele, skruer for montering m.m. følger med emhætten.

Installationskomponenter

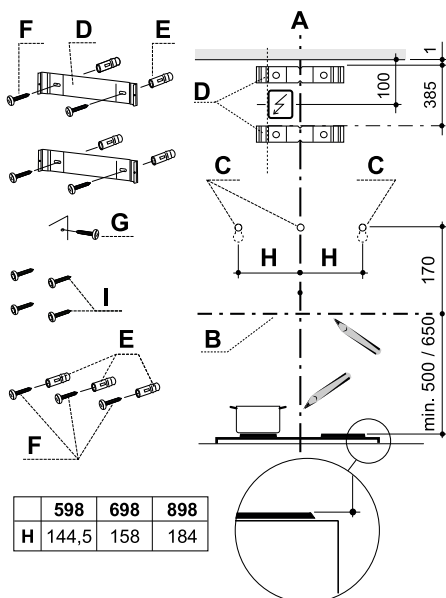


Fig. 2

D	2 stk.	Beslag til øvre skorstensdel
E	7 stk.	Rawplugs
F	7 stk.	Skruer 4,5 x 32 TORX T25
G	2 stk.	Skruer 2,9 x 9,5 TORX T10
I	4 stk.	Skruer 3,5 x 6,5 TORX T10

Elektrisk installation

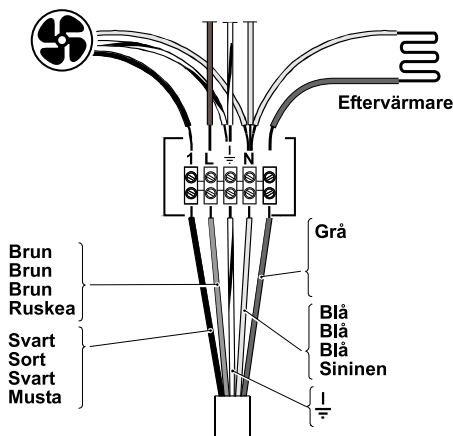


Fig. 3

Tilslutninger fastgøres og emhætten tilsluttes en afbryder for alle poler.

Koblingsboks eller vægudtag placeres som vist på målskitse, Fig. 2.

Ved montering med forlænget øvre skorstensdel tages der hensyn til dette ved placering af udtag.

Koblingsdåse eller stikkontakt skal være tilgængelig efter installationen.

Obs!

Emhætten er forsynet med elektronisk motorstyring som udfører en automatisk selvtest efter tilslutning i ca. 10 sekunder. I denne periode må panelet ikke betjenes.

Montering af vægbeslag, mærkning på væg

Obs!

Totalhøjde, afstand mellem emhættens og skorstenens overkant, se målskitse Fig. 1. Ved installation med forlænget øvre skorstensdel, se måloplysninger for denne.

Markér en midterlinje A over komfuret hvor emhætten skal monteres.

Træk en vandret referencelinje B ovenfor komfuret, Fig. 2.

Anbring skorstensbeslag D på væggen som vist i Fig. 2.

Markér skruenhullerne på væggen.

Anbring midterste beslag D for skorsten på væggen, se Fig. 2, under øvre beslag, og marker beslagets skruenhuller på væggen.

Afmærk emhættens skruenhuller for op-hængning, C, på væggen som vist i Fig. 2.

Bor Ø 3,5 mm hul i midten af hvert markeringspunkt.

Skrue beslagene fast til skorstenen med skrue F (4,5 x 32 mm).

Hvis de medfølgende rawplugs skal anvendes bores huller på 6 mm. Anbring rawplugs E i hullerne. Kontroller, at skrue og rawplugs er beregnet til væggenes materiale.

Montering

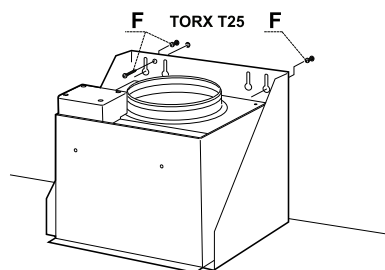


Fig. 4

Fjern fedtfilter Fig. 13.

Inden ophængning skrues de to skrue F i de forborede huller, Fig. 4.

Hæng emhætten op, og juster den vandret. Lås fast med en skrue F.

Sæt fedtfilter i igen.

Montering af emfanget

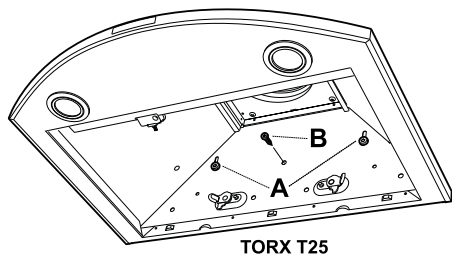


Fig. 5

Før ophængning af emfanget skal du skrue to skrue F i til nøglehulsbeslagene, så de stikker nogle millimeter ud, Fig. 5A.

Hæng emfanget op i nøglehullerne.

Juster emfanget, så det sidder vandret, og skru skrueerne i.

Lås emfanget fast med en skrue F, Fig. 5B.

Tilslutning til udluftningskanal

Tilslut emhætten med rør eller slange $\varnothing 160$ mm. Er tilslutningen $\varnothing 125$ mm skal der anvendes adapterstuds.

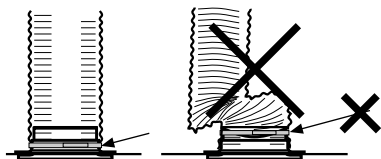


Fig. 6

Obs!

Ved montering med slange skal slangen monteres udstrakt nærmest tilslutningen, Fig. 6.

Montering af skorsten

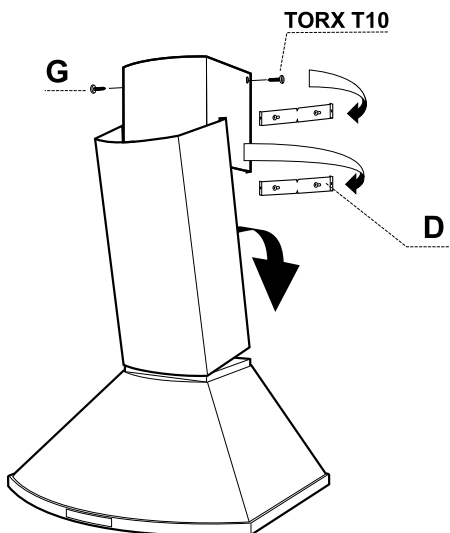


Fig. 7

Skorsten øvre sektion

Før forsigtigt de to sider på øvre skorstensdel udad og hængt dem på beslagene D. Sørg for, at de sidder fast.

Fastgør siderne mod øvre beslag ved hjælp af skrue G (2,9 x 9,5 mm), Fig. 7.

Skorsten, nedre sektion

Før forsigtigt de to sider af den nedre skorstensdel udad, og sæt den ned på hvælvingen. Hængt skorstensdelen fast i underkanten. Check at de sidder fast.

ÆNDRING AF SPÆNDING PÅ TRANSFORMEREN

Udgangsspændingen for hastighed 2 kan ændres ved omprogrammering gennem strømafbryderen. (Kontakt kundeservice.)

SPJÆLDINDSTILLING

Justering af flow sker på spjældet. Spjældet bliver tilgængeligt for justering ved at fjerne filteret.

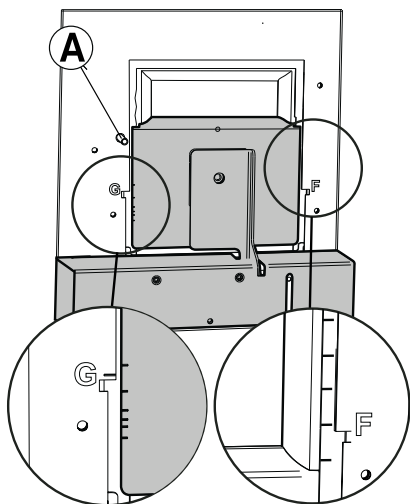


Fig. 8

Måleudtag

Måletrykket P_m måles ved måleudgangen, Fig. 8A. Ved hjælp af måletrykket P_m og spjældets position kan luftmængden aflæses i justeringsdiagrammet, hvor F1-F6 er forceret ventilation, og G1-G6 er grundventilation.

Hvis luftmængden skal forandres foretages en ny spjældindstilling ud fra diagrammerne, og derefter justeres spjældets position i henhold til nedenstående beskrivelse.

Justering af forceret ventilation

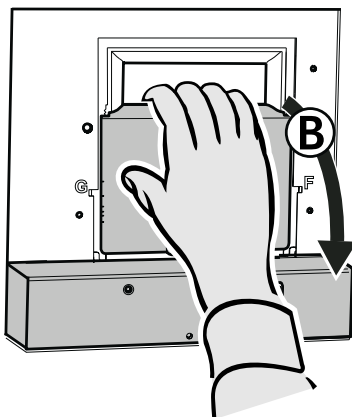


Fig. 9

Åbn spjældet, Fig. 9B.

Obs!

Spjældet håndteres forsigtigt!

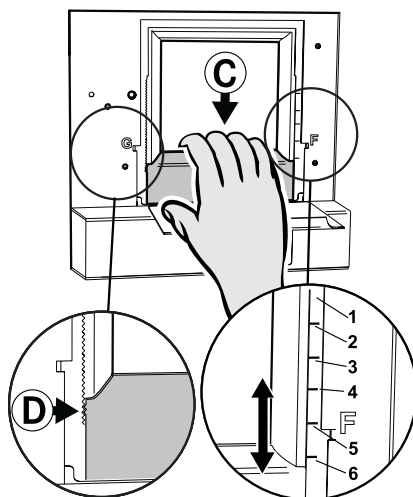


Fig. 10

Løsn forceringsklappen, Fig. 10C, ved at løfte den fra låsegrebene, Fig. 10D.

Obs!

Håndtér forceringsklappen forsigtigt, og undgå at bøje den.

Før klappen til ønsket position. Markeringerne for forceringsklappen tilstand, F1-F6, svarer til værdierne i diagrammet Forceret ventilation, se Fig. 14 side 35.

Tryk forceringsklappen fast i låsningen, og kontroller, at den sidder fast.

Mål trykket Pm og check at det ønskede flow er opnået. (Se diagram, Fig. 14 side 35.)

Justering af grundventilation

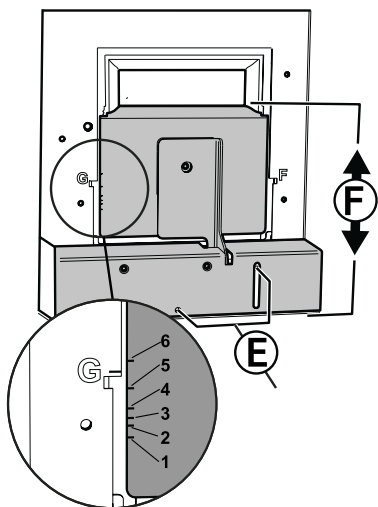


Fig. 11

Justér grundventilationen med lukket spjæld. Løsn skruerne, Fig. 11E.

Før spjældet, Fig. 11F, til ønsket position.

Obs!

Spjældet håndteres forsigtigt.

Markeringerne for spjældets position G1-G6 modsvarer værdierne i diagrammet Grundventilation, se Fig. 15 side 36.

Lås spjældet fast med skruerne, Fig. 11E.

Mål trykket Pm og check at det ønskede flow er opnået. (Se diagram, Fig. 15 side 36.)

EMHÆTTENS FUNKTION

Centralblæseren er altid i grundindstilling ved generel- og vådrumsventilation.

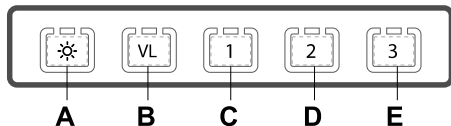


Fig. 12

- A. Belysning.
- B. Åbning/lukning af spjæld
- C. Hastighed 1 på blæsemotor.
- D. Hastighed 2 på blæsemotor.
- E. Hastighed 3 på blæsemotor.

Ved madlavning åbnes spjældet med knappen B. Udsugningshastigheden reguleres med knapperne C til E.

Med lukket spjæld kan vådrumsventilationen øges ved at trykke på knapperne D eller E. Spjældet er tidsstyret og lukkes automatisk efter 60 minutter eller ved at trykke igen på knappen B.

Centralblæseren vender tilbage til udgangsstilling ved at trykke på knap D.

Lad gerne spjældet være åbent lidt tid før og efter madlavningen for at forhindre spredning af mados i rummet.

PLEJE OG VEDLIGEHOLDELSE

Rengøring

Emhætten tørres af med en fugtig klud og opvaskemiddel. Filteret skal rengøres cirka 2 gange om måneden ved normal brug.

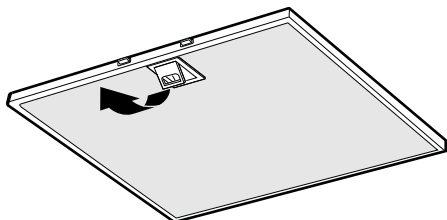


Fig. 13

Fjern fedtfilterne ved at åbne låsen, Fig. 13. Håndter filterne forsigtigt, og pas på ikke at bøje dem.

Læg filteret frit i varmt vand med opvaskemiddel. Filteret kan også vaskes i opvaskemaskine.

Monter fedtfilteret igen efter rengøring, sørg for, at det låser korrekt.

Emhætten skal rengøres indvendigt mindst to gange årligt.

Kontroller sikringen. Afprøv alle funktionerne for at se, hvad der ikke fungerer.

Kontakt Frankes serviceafdeling

tlf. +46 9 12-40 500

www.franke.se/service

De kan hjælpe med fejlfinding eller henvise til nærmeste servicefirma for hurtig og god service.

Produktet er omfattet af gældende elektriske direktiver.

**EMBALLAGE- OG
PRODUKTGENBRUG**

Emballagen skal afleveres på nærmeste genbrugsstation til genanvendelse.



Symbolet angiver, at produktet ikke må håndteres som husholdningsaffald. Det skal i stedet indleveres til genbrugsstation for genanvendelse af el- og

elektronikkomponenter. Ved at sikre korrekt håndtering medvirker du til at forebygge eventuelle negative miljø- og sundhedseffekter, der kan opstå ved bortskaffelse som almindeligt affald. For yderligere oplysninger om genbrug bør du kontakte de lokale myndigheder, renovationselskabet eller forretningen hvor varen er købt.

Lue nämä käyttö- ja asennusohjeet huolellisesti läpi, varsinkin turvallisuusmääräykset, ennen tuotteen asentamista ja käytön aloittamista.

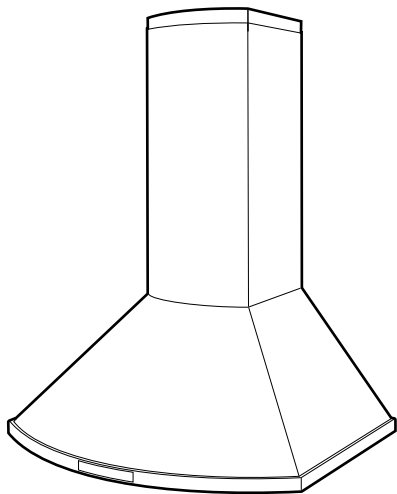
Säilytä käyttöohjeet myöhempää käyttöä varten tai annettavaksi edelleen henkilölle, jolle luovutat tuotteen.

Katkaise virransyöttö tuotteeseen ennen minkäänlaisia puhdistus- tai hoitotoimenpiteitä.

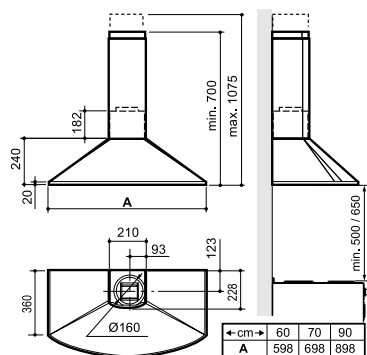
- § Ulostuloilma on johdettava pois asianomaisen viranomaisen antamien määräysten mukaisesti.
- § Ulostuloilmaa ei saa johtaa savuhormeihin, joita käytetään savukaasujen poistamiseen esim. kaasukamiinoista tai takkoista, puu- tai öljypannuista jne.
- § Lieden ja tuotteen välisen etäisyyden on oltava vähintään 50 cm. Kaasulieden osalta etäisyys kasvatetaan 65 cm. Lieden valmistajan suosittelema korkeampi asennuskorkeus on kuitenkin otettava huomioon.
- § Vaaran välttämiseksi kiinteän asennuksen, pistokkeen vaihdon tai muun tyyppisen liitännän saa tehdä vain sähköalan ammattilainen.

- § Ruokien liekittäminen tuotteen alla on kielletty.
- § Riittävästä ilmankierrosta on huolehdittava, jos tuotetta käytetään tilassa, jossa samaan aikaan käytetään muuta kuin sähköenergiaa tarvitsevia laitteita. Tällaisia ovat mm. kaasuhella, kaasukamiina/takka, puu-/öljypannut jne.
- § Tuotetta saavat käyttää 8 vuotta täyttäneet ja sitä vanhemmat lapset sekä henkilöt, joilla on rajoittunut henkinen tai fyysinen toimintakyky, heikentynyt tuntoaisti tai puutteellinen kokemus tai tietämys, jos heille kerrotaan, kuinka tuotetta on tarkoitus käyttää.
- § Lapset eivät saa leikkiä tuotteella. Lapset eivät saa puhdistaa tai huoltaa tuotetta ilman valvontaa.
- § Tuotteen käsiksi päästävät pinnat voivat kuumentua ruuanlaiton yhteydessä.
- § Tulipalon riski kasvaa, jos puhdistusta ei tehdä suositellun aikataulun mukaisesti.

Liesikupu on tarkoitettu seinään asennettavaksi. Liesikuvussa on muuntaja, joka säätelee keskustuuletinta, ja siihen on mahdollista saada märkätilailmanvaihto. Liesikuvussa on elektroninen ohjaus, moottorikäyttöinen pelti, LED-valaistus ja metallilankasuodatin. Asennus, käyttö, hoito, ylläpito jne. käsitellään tässä ohjeessa.



TEKNISET TIEDOT



Kuva 1

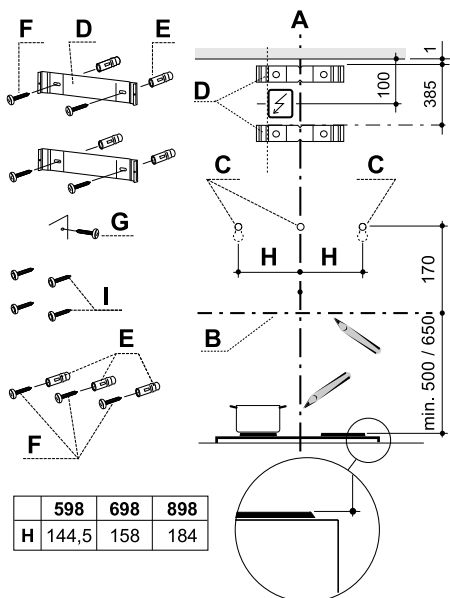
Leveys	60 cm
Muut mitat	ks. Kuva 1

Sähköliitäntä	230 V ~ suojamaadoituksella
Enimmäisliitäntäteho	Ulkoinen moottori: 300 W ja 230 V Jälkilämmitin: 2000 W ja 230 V
Valaistus	LED 2 x 2 W
Lähtöjännite muuntajalta	75, 95, 110, 125, 140 tai 165 V
Oletusarvoina	Oletusarvo on 75 V nopeudella 1, 125 V nopeudella 2 ja 230 V nopeudella 3

ASENNUS

Liesikuvun mukana saat mm. yksityiskohtaiset asennusohjeet ja ruuvit kiinnittämistä varten.

Asennuskomponentit



Kuva 2

D	2 kpl	konsoleihin ylempälle hormiosalle
E	7 kpl	seinätappeja
F	7 kpl	ruuveja 4,5 x 32 TORX 25
G	2 kpl	ruuveja 2,9 x 9,5 TORX 10
I	4 kpl	ruuveja 3,5 x 6,5 TORX 10

Sähköasennus

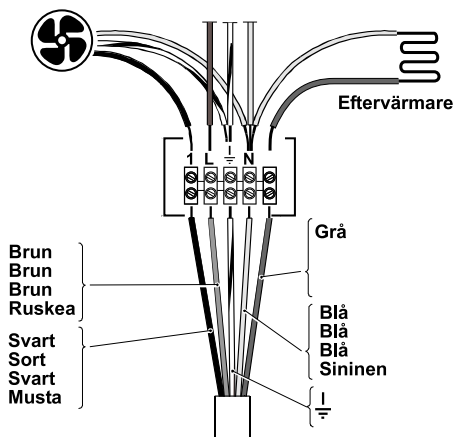


Fig. 3

Liitännän on oltava kiinteä ja ennen liesikuvun liitääntä on liitettävä kaikkinaipainen kytkin.

KytKentä- tai pistorasia sijoitetaan kuvan mukaisesti, Kuva 2.

Jos asennetaan pidennetty ylempi putki, tämä on otettava huomioon sijoitettaessa pistorasiaa.

Liitääntä- tai pistorasiaan on päästävä käsi si myös asennuksen jälkeen.

Huom!

Liesikupu on varustettu elektronisella moottorinohjauksella, joka asennuksen jälkeen tekee automaattisen, noin 10 sekuntia kestävän itsetestauksen. Tänä aikana ohjauspaneelia ei saa käyttää.

Seinäkiinnikkeiden asennus, seinän merkkaus

Huom!

Kokonaiskorkeus, etäisyys liesikuvun alareunan ja hormin yläreunan välillä, katso mittapiirustus Kuva 1. Jos asennetaan pidennetty ylempi hormiosa, katso sitä koskevat mittatiedot.

Merkitse keskuslinja A lieden yläpuolelle kohtaan, johon liesikupu asennetaan.

Vedä horisontaalinen viitelinja B lieden yläpuolelle, Kuva 2.

Aseta hormin yläkiinnike D seinään kuten esitetään Kuva 2.

Merkitse seinään kiinnikkeen ruuvireikä.

Aseta hormin alakiinnike D seinään, katso Kuva 2, ylempään kiinnikkeen alapuolelle ja merkitse kiinnikkeen ruovinreikä seinään.

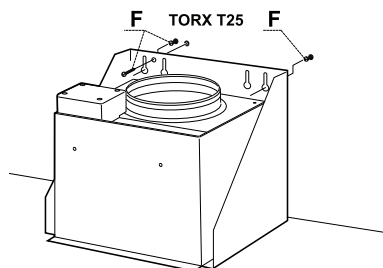
Merkitse seinään ruovinreiät C liesikuvun riipustusta varten, kuten esitetään Kuva 2.

Poraa Ø 3,5 mm:n reikä jokaisen merkityn kohdan keskelle.

Ruuvaa konsolit kiinni hormiin käyttämällä ruuveja F (4,5 x 32 mm).

Jos käytät kuvun mukana tullutta tappia, poraa 6 mm:n reikä. Aseta seinätulpat E reikiin. Varmista, että käytettävä ruuvi ja tulppa on tarkoitettu kyseiselle seinämateriaalille.

Asennus



Kuva 4

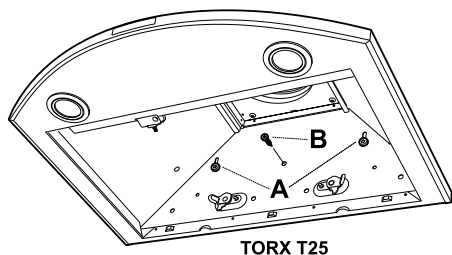
Poista rasvasuodatin Kuva 13.

Kierrä ennen tuulettimen kiinnittämistä kaksi ruuvia F etukäteen porattuihin reikiin, Kuva 4.

Kiinnitä liesikupu ja säädä se vaakatasossa suoraan. Lukitse paikalleen ruuvilla F.

Aseta rasvasuodatin takaisin paikalleen.

Kuvun asentaminen



Kuva 5

Ennen liesikuvun asentamista ruuvaa kaksi ruuvia F kiinnityspisteisiin niin, että ne jäävät muutamia millimetrejä esiin, Kuva 5 A.

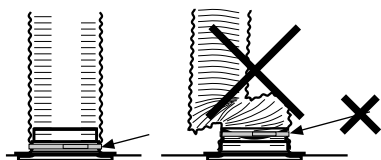
Ripusta kupu kiinnityspisteisiin.

Säädä kupu vaakasuoraan ja kiristä ruuvit.

Lukitse kupu yhdellä ruuvilla F, Kuva 5B.

Liitäntä poistoilmakanavaan

Yhdistä liesikupu putkella tai letkulla, Ø160 mm. Jos liitäntä on Ø125 mm, on käytettävä pienennysmuhvia.

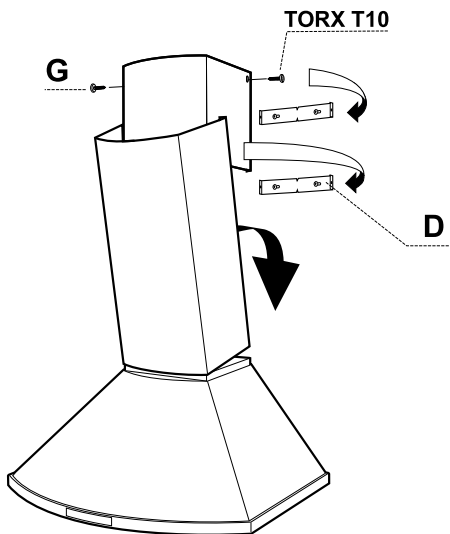


Kuva 6

Huom!

Jos asennukseen käytetään liitosletkua, se on asennettava kiinteästi lähimpään liitoskohtaan, Kuva 6.

Hormin asentaminen



Kuva 7

Savuhormin ylempi osa

Vie varovasti ulospäin ylemmän savuhormiosan kaksi sivua ja liitä ne konsoleihin D. Tarkista, että ne ovat kunnolla paikoillaan.

Kiinnitä sivut ylempiin konsoleihin ruuveilla G (2,9 x 9,5), Kuva 7.

Savuhormi, alempi osa

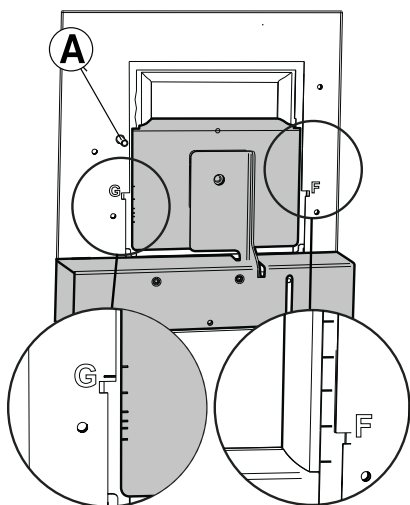
Vie varovasti ulospäin alemman hormiosan kaksi sivua ja aseta hormiosa kuvun päälle. Kiinnitä hormiosan alareuna. Huolehdi, että ne kiinnittyvät oikein paikoilleen.

MUUNTAJAN JÄNNITTEEN MUUTTAMINEN

Nopeuden 2 lähtöjännite voidaan muuttaa arvoon tekemällä uudelleenohjelmointi virtakatkaisimen kautta. (Ota yhteys asiakaspalveluun.)

PELLIN SÄÄTÖ

Ilmavirtausta säädetään pellin avulla. Peltiä pääsee säätämään, kun suodatin on ensin poistettu.



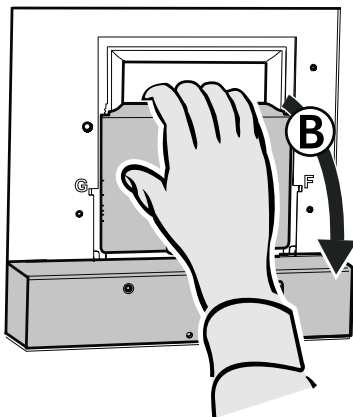
Kuva 8

Mittausliitin

Mittauspaine Pm mitataan mittausliittimestä, Kuva 8A. Mittauspaineen Pm ja pellin asennon mukaan voidaan ilmamäärä lukea säätökaaviosta, jossa F1–F6 tarkoittaa tehostettua tuuletusta ja G1–G6 perustuuletusta.

Jos ilmamäärää on muutettava, katso kaaviosta uusi pellin säätö ja säädä sen jälkeen pellin asentoa alla olevan kuvauksen mukaisesti.

Tehostetun tuuletuksen säätö

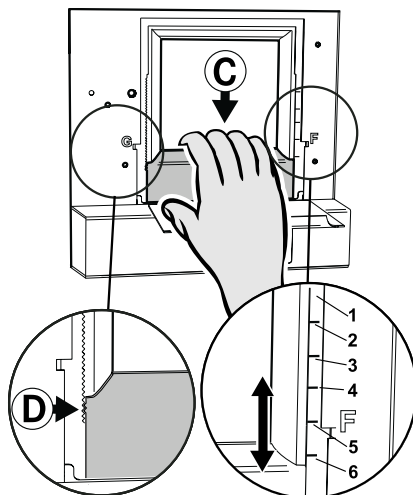


Kuva 9

Avaa peltiluukku, Kuva 9B.

Huom!

Käsittele peltiä varovaisesti!



Kuva 10

Irrota tehostetun tuuletuksen luukku, Kuva 10C, nostamalla se irti lukituskiinnikkeistä, Kuva 10D.

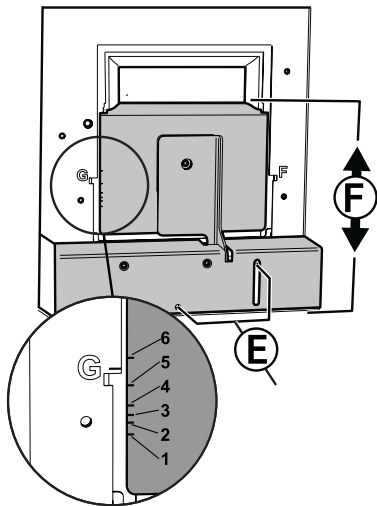
Huom!

Käsittele tehostetun tuuletuksen luukua varovaisesti, älä taivuta siitä.

Siirrä luukku haluttuun asentoon. Tehostetun tuuletuksen luukun merkinnät asennois-
sa F1–F6 vastaavat arvoja kaavioissa
Tehostettu tuuletus, katso Fig. 14 sivu 35.
Paina tehostetun tuuletuksen luukku kiinni
lukitukseen, varmista että se kiinnittyy
kunnolla.

Mittaa paine Pm ja tarkista, että toivottu te-
hostettu virtaus on saavutettu. (Katso kaa-
vio, Fig. 14 sivu 35.)

Perustuuletuksen säätö



Kuva 11

Säädä perustuuletus peltiluukun ollessa sul-
jettuna. Löysää ruuvit, Kuva 11E.

Siirrä peltiluukku, Kuva 11F, haluttuun
asentoon.

Huom!

Käsittele peltiä varovaisesti.

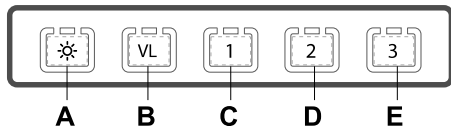
Peltiluukun asennon G1 – G6 merkinnät vas-
taavat arvoja kaaviossa Perustuuletus, kat-
so Fig. 15 sivu 36.

Lukitse peltiluukku ruuveilla, Kuva 11E.

Mittaa paine Pm ja tarkista, että toivottu
perusvirtaus on saavutettu. (Katso kaavio,
Fig. 15 sivu 36.)

LIESIKUVUN TOIMINTA

Keskustuuletin toimii aina perustilassa yleis- ja märkätilatuuletuksessa.



Kuva 12

- A. Valaistus.
- B. Avaa/sulje pelti.
- C. Tuulettimen moottorin nopeus 1
- D. Tuulettimen moottorin nopeus 2
- E. Tuulettimen moottorin nopeus 3

Kun laitat ruokaa, avaa pelti painikkeella B. Tuulettimen moottorin nopeutta säädetään painikkeilla C–E.

Pellin ollessa suljettuna märkätilatuuleutusta voidaan tehostaa painamalla nappia D tai E.

Pelti on aikaohjattu ja se sulkeutuu automaattisesti 60 minuutin kuluttua tai painamalla nappia B toisen kerran.

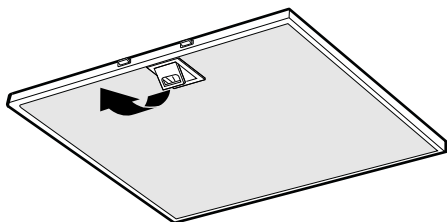
Keskustuuletin palautuu perusasentoon painamalla nappia D.

Peltiä kannattaa pitää auki jonkin aikaa ennen ruoan valmistusta ja sen jälkeen. Näin käryt eivät leviä muualle huoneistoon.

HOITO JA YLLÄPITO

Puhdistus

Liesikupu pyyhitään kostealla rievulla ja astianpesuaineella. Suodatin on puhdistettava noin kahdesti kuukaudessa normaalikäytössä.



Kuva 13

Poista rasvasuodatin avaamalla kiinnike, Kuva 13. Käsittele suodatinta varovasti, varo taivuttamasta sitä.

Liota suodatinta lämpimässä vedessä, johon on sekoitettu astianpesuainetta. Suodatin voidaan pestä myös astianpesukoneessa.

Asenna rasvasuodatin takaisin puhdistuksen jälkeen. Varmista, että se kiinnittyy kunnolla.

Tuulettimen sisäpuoli on puhdistettava vähintään kaksi kertaa vuodessa.

Tarkista, että sulake on ehjä. Tarkista, toimivatko kaikki toiminnot kuten pitääkin.

Ota Piketa Oy

puh. 03 23 33 200

<http://www.piketa.net>

Tuotetta koskevat voimassa olevat EHL-määräykset

PAKKAUKSEN JA TUOTTEEN KIERRÄTTÄMINEN

Tuotteen pakkaus voidaan jättää lähimpään keräyspisteeseen kierrätystä varten.



Symboli tarkoittaa, ettei tuotetta saa hävittää talousjätteen joukossa. Se on toimitettava hävitettäväksi sähkö- ja elektroniikkakomponenttien kierrä-

tyspisteeseen. Varmistamalla tuotteen asianmukaisen käsittelyn autat ehkäisemään negatiivisia ympäristö- ja terveysvaikutuksia, jollaisia saattaa syntyä, mikäli tuote hävitetään tavallisten jätteiden joukossa. Lisätietoja kierrätyksestä saat paikallisilta viranomaisilta, jätehuollosta tai liikkeestä, josta ostit tuotteen.

Les nøye gjennom denne bruks- og monteringsveiledningen og spesielt sikkerhetsforskriftene før du installerer og begynner å bruke produktet.

Lagre bruksveiledningen for senere bruk eller til den som eventuelt overtar produktet etter deg.

Gjør produktet strømløst før all form for rengjøring og pleie.

§ Avledning av utblåsningsluften må utføres i samsvar med gjeldende offentlige forskrifter.

§ Utblåsningsluften kan ikke ledes inn i røykkanaler som blir brukt til å avlede røykgasser fra f.eks. gasskaminer, peiser, vedovner, oljekjeler, osv.

§ Det må være minst 50 cm mellom komfyren og produktet. Er det en gasskomfyr, må avstanden økes til 65 cm. Hvis produsenten av gasskomfyren anbefaler en høyere monteringshøyde, må du ta hensyn til dette.

§ For å unngå at det oppstår fare skal fast installasjon, utskifting av kabel eller annen type tilkobling utføres av en fagperson.

§ Det er ikke tillatt å flambere under produktet.

§ Rommet må ha tilstrekkelig lufttilførsel når produktet er i bruk samtidig med produkter som bruker annen energi enn strøm, f.eks. gasskomfyrer, gasskaminer, peiser, vedovner, oljekjeler osv.

§ Produktet kan brukes av barn fra åtte år og personer med nedsatt mental, sensorisk eller fysisk evne eller som mangler erfaring og kunnskap hvis de informeres om hvordan produktet er tenkt å bli brukt.

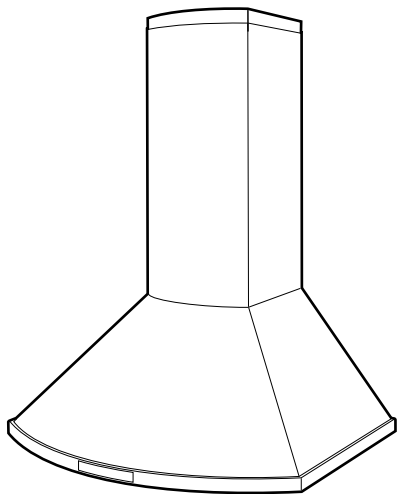
§ Barn skal ikke leke med produktet. Rengjøring og vedlikehold av produktet skal ikke utføres av barn uten tilsyn.

§ Lett tilgjengelige deler av produktet kan bli varme i forbindelse med matlagning.

§ Faren for brannspredning øker hvis ikke produktet blir rengjort så ofte som angitt.

NO INSTALLASJON

Kjøkkenheten er laget for montering på vegg. Kjøkkenheten har en transformator for regulering av sentralviften samt mulighet for våtromsventilasjon. Kjøkkenheten er utstyrt med elektronisk styring, motordrevet spjeld, LED-belysning og metalltrådfilter. Installasjon, pleie, vedlikehold osv. står forklart i denne bruksanvisningen.



TEKNISKE DATA

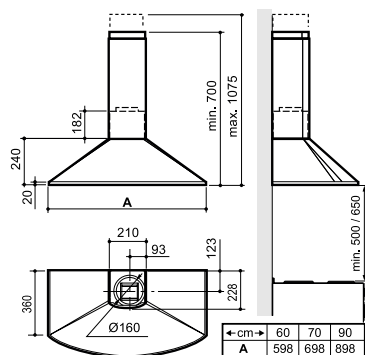


Fig. 1

Bredde	60 og 90 cm
Øvrige mål	se Fig. 1

Elektrisk tilkobling	230 V ~ med vernejording
Maks. tilkoblingseffekt	Ekstern motor – 300 W ved 230 V Ettervarmer – 2000 W ved 230 V
Belysning	LED 2 x 2 W
Utgangsspenning fra transformatoren	75, 95, 110, 125, 140 og 165 V
Innkoblet spenning ved levering	75 V på hastighet 1, 125 V på hastighet 2 og 230 V på hastighet 3

INSTALLASJON

Monteringsdetaljer, festeskruer m.m. leveres sammen med kjøkkenheten.

Monteringsdeler

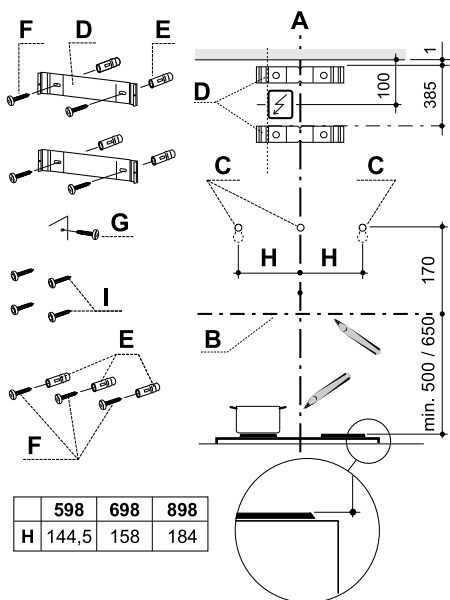


Fig. 2

D	2 stk.	hjørneknektar til øvre avtrekksrørdel
E	7 stk.	veggpluggar
F	7 stk.	skruer 4,5 x 32 TORX T25
G	2 stk.	skruer 2,9 x 9,5 TORX T10
I	4 stk.	skruer 3,5 x 6,5 TORX T10

Elektrisk installasjon

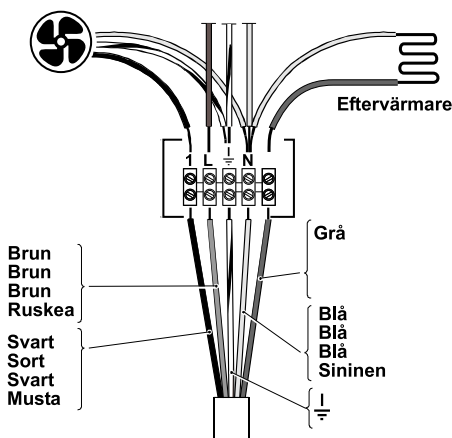


Fig. 3

Det skal være en fast kobling og avtrekshetten skal være utstyrt med en allpolet bryter.

Koblingsboksen eller vegguttaket plasseres som vist på målskissen, Fig. 2.

Hvis det skal brukes en avtrekksrørførløng, er det viktig å ta hensyn til dette ved plassering av uttaket.

Koblingsboks eller vegguttak skal være lett tilgjengelig etter installasjon.

Obs!

Kjøkkenheten er utstyrt med elektronisk motorstyring som etter tilkobling utfører en automatisk selvtest i ca. 10 sekunder. Ikke bruk kontrollpanelet mens dette pågår.

Montering av veggfestene, merking på vegg

Obs!

Totalhøyde, avstand mellom hettens nedre kant og skorsteinens øvre, se måleskisse Fig. 1. Ved montering med en avtrekksrørførløng, se måldata for denne.

Marker en senterlinje A der kjøkkenheten skal monteres over komfyren.

Trekk en horisontal referanselinje B over komfyren, Fig. 2.

Plasser det øverste avtrekksrørfestet D på vegg som vist på Fig. 2.

Merk av skruerullene for festet på vegg.

Plasser det nederste avtrekksrørfestet D på vegg, se Fig. 2, under det øverste festet, og merk av skruerull for festet på vegg.

Merk av skruerull for å henge opp hetten, C, på vegg, slik det er vist på Fig. 2.

Bor et Ø 3,5 mm hull midt i samtlige oppmerkede punkt.

Skrue fast konsollene til avtrekksrøret ved bruk av skruene F (4,5 x 32 mm).

Hvis den medfølgende pluggen skal brukes, bores et 6 mm hull. Plasser veggpluggene E i hullene. Kontroller at skruene og pluggene er egnet for veggmaterialet.

Montering

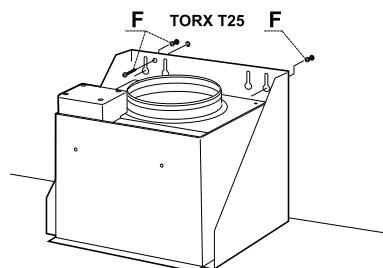


Fig. 4

Ta ut fettfilter Fig. 13.

Før montering skrues de to skruene F i de forborede hullene, Fig. 4.

Heng opp kjøkkenheten og sørg for at den er i vater. Fest med en skruer F.

Sett tilbake fettfilter.

Montering av hetten

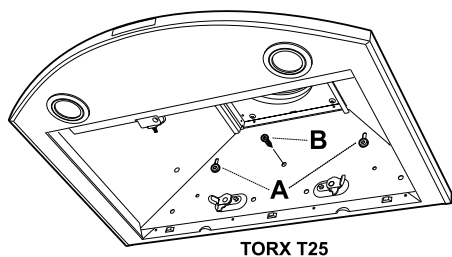


Fig. 5

Før hetten henges opp, skal to skruer F skrues inn for nøkkelhullsfestene slik at de stikker noen mm ut, Fig. 5A.

Heng opp hetten i nøkkelhullene.

Juster hetten vannrett og trekk til skruene.

Fest hetten med en skrue F, Fig. 5B.

Tilkobling til avtrekkskanal.

Koble til kjøkkenheten med rør eller slange \varnothing 160 mm. Bruk en reduksjonshylsekobling hvis koblingen er \varnothing 125.

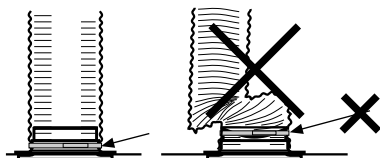


Fig. 6

Obs!

Ved montering av fleksibel kanal, må denne være rett nærmest stussen, Fig. 6.

Montering av avtrekksrør

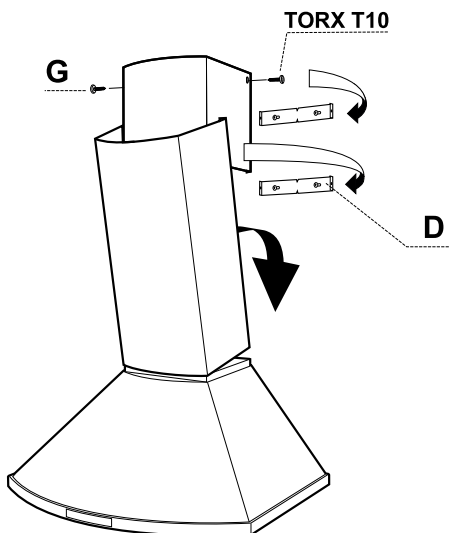


Fig. 7

Avtrekkør, øvre seksjon

Før de to sidene av den øvre avtrekksrørdelelen forsiktig utover og hekt dem på konsollene D. Pass på at de sitter som de skal.

Fest sidene til den øvre konsollen ved hjelp av skruene G (2,9 x 9,5 mm), Fig. 7.

Avtrekkør, nedre seksjon

Før forsiktig de to sidene på den nedre avtrekksrørdelelen utover og sett den ned på hetten. Hekt fast avtrekksrørdelelen i underkant. Pass på at de sitter som de skal.

ENDRING AV SPENNING I TRANSFORMATOREN

Utgående spenning for hastighet 2 kan endres ved en omprogrammering via strømbryteren. (Kontakt kundeservice.)

SPJELDINNSTILLING

Luftstrømmen tilpasses ved hjelp av spjeldet. Løsne filteret for å få tilgang til spjeldet.

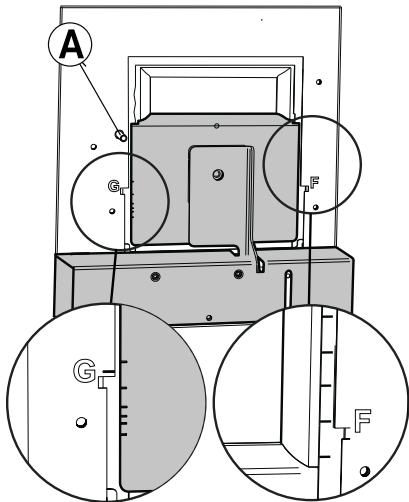


Fig. 8

Måleuttak

Trykket P_m måles i måleuttaket, Fig. 8A. Ved hjelp av målt trykk P_m og spjeldets posisjon kan luftmengden avleses i tilpassningsdiagram, der F1–F6 er forceret ventilasjon og G1–G6 er grunnventilasjon.

Hvis det er nødvendig å endre luftmengden, foretas en ny spjeldinnstilling med utgangspunkt i diagrammet som forklart nedenfor.

Tilpasning av forceret ventilasjon

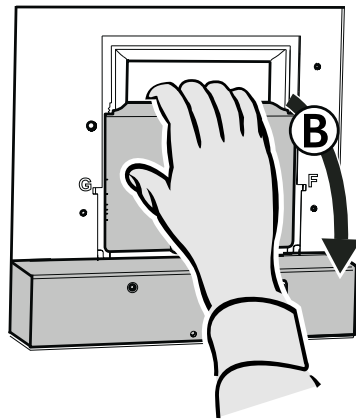


Fig. 9

Åpne spjeldluken, Fig. 9B.

Obs!

Hånder spjeldet forsiktig!

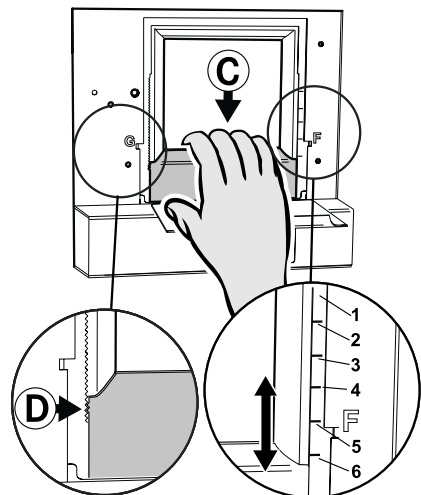


Fig. 10

Løsne forseringsluken, Fig. 10C, ved å løfte den fra låsehakene, Fig. 10D.

Obs!

Vær forsiktig med forseringsluken og pass på at den ikke blir bøyd.

Før luken til ønsket stilling. Markeringene for forseringslukens stilling F1–F6 tilsvarer verdiene i diagrammet Forceret ventilasjon, se Fig. 14 side 35.

Trykk fast forseringsluken i låsingen, pass på at den sitter godt fast.

Mål trykket Pm og kontroller at ønsket forceret ventilasjon er oppnådd. (Se diagram, Fig. 14 side 35.)

Tilpasning av grunnventilasjon

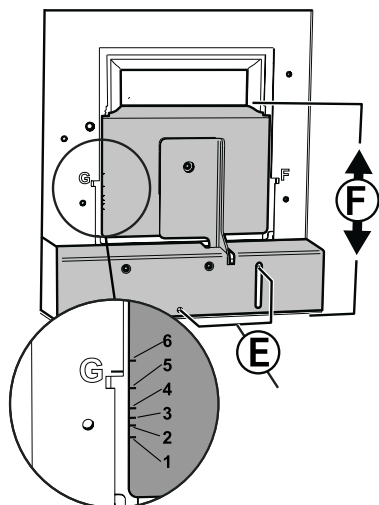


Fig. 11

Juster grunnventilasjonen med spjeldet stengt. Løsne skruene, Fig. 11E.

Plasser spjeldluken, Fig. 11F, i ønsket stilling.

Obs!

Håndter spjeldet forsiktig.

Markeringene for spjeldlukens stilling G1–G6 tilsvarer verdiene i diagrammet Grunnventilasjon, se Fig. 15 side 36.

Fest spjeldet med skruene, Fig. 11E.

Mål trykket Pm og kontroller at ønsket grunnventilasjon er oppnådd. (Se diagram, Fig. 15 side 36.)

FUNKSJON STRØMBRYTERE

Sentralventilatoren går alltid i grunnposisjon for generell- og våtromsventilasjon.

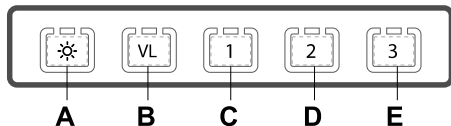


Fig. 12

- A. Belysning.
- B. Åpne/stenge spjeldet.
- C. Hastighet 1 for ventilatormotoren.
- D. Hastighet 2 for ventilatormotoren.
- E. Hastighet 3 for ventilatormotoren.

Ved matlaging åpner du spjeldet med knapp B. Viftemotorens hastighet reguleres med knappene C til E.

Med stengt spjeld kan våtromsventilasjonen økes ved å trykke inn knappene D eller E.

Spjeldet er tidsstyrt og lukker seg automatisk etter 60 min, eller ved å trykke én gang til på knapp B.

Sentralventilatoren går tilbake til grunnstilling når du trykker på knapp D.

La gjerne spjeldet stå åpent en stund før og etter matlaging for å forhindre at osen sprer seg i rommet.

PLEIE OG VEDLIKEHOLD

Rengjøring

Kjøkkenhetten tørkes av med en fuktig klut og oppvaskmiddel. Filteret skal rengjøres ca 2 ganger per måned ved normal bruk.

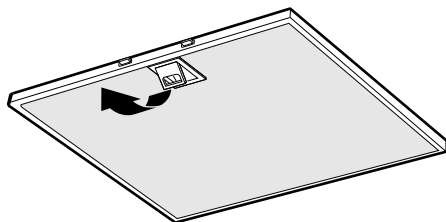


Fig. 13

Ta ut fettfilteret ved å åpne klipsene, Fig. 13. Vær forsiktig med filteret og pass på at det ikke blir bøyd.

Legg filteret i varmt vann blandet med oppvaskmiddel. Filteret kan også vaskes i oppvaskmaskin.

Sett fettfilteret tilbake etter rengjøring og pass på at det knepper på plass.

Innsiden av kjøkkenhetten skal rengjøres minst to ganger per år.

Kontroller at sikringen er hel. Prøv alle funksjoner for å finne ut hva som ikke fungerer.

Kontakt Nimanor

tlf. 069-25 22 30

De kan hjelpe til med å reparere feilen eller henvise til nærmeste servicefirma for rask og god service.

Produktet er omfattet av gjeldende EE-bestemmelser

**EMBALLASJE- OG
PRODUKTGJENVINNING**

Emballasjen skal leveres på nærmeste miljøstasjon for gjenvinning.



Symbolet angir at produktet ikke skal kastes sammen med husholdningsavfallet. Det skal i stedet leveres til et oppsamlingssted for gjenvinning av

elektriske og elektroniske komponenter. Ved å sørge for at produktet blir behandlet på riktig måte, bidrar du til å forebygge eventuelle skadelige miljø- og helseeffekter som kan oppstå når produktet kastes som vanlig avfall. Kontakt lokale myndigheter, renovasjonsetaten eller butikken der du kjøpte varen for ytterligere opplysninger.

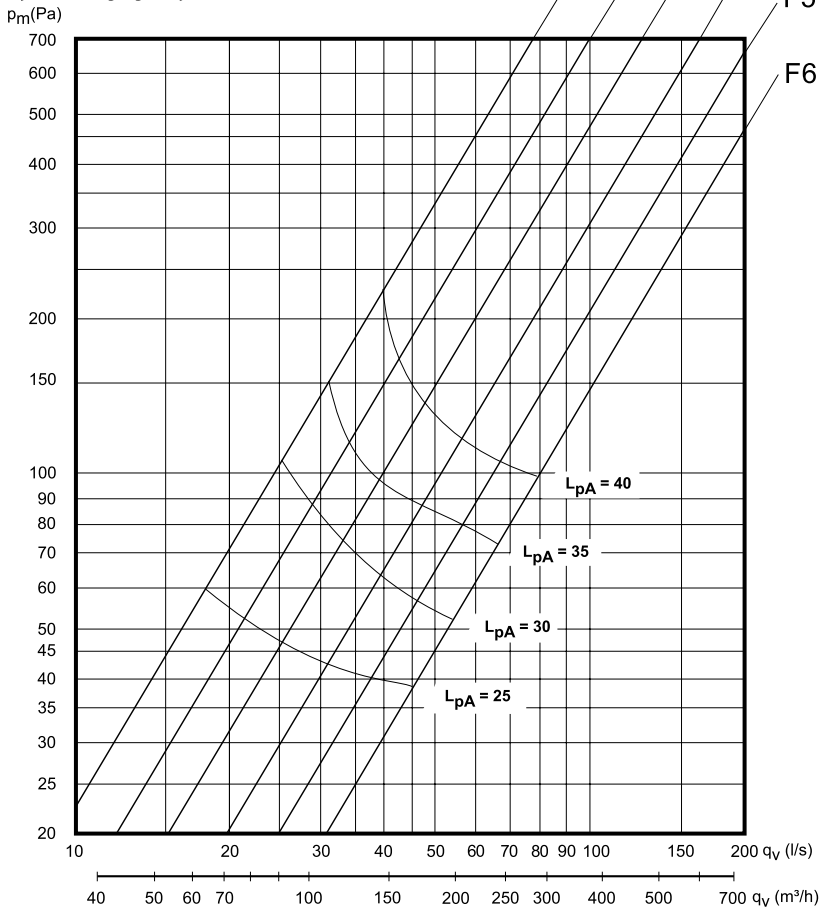
**FORCERINGSFLÖDE
FORCERET VENTILATION**

**TEHOSTETTU TUULETUS
FORCERET VENTILASJON**

Injusteringsdiagram
Indreguleringsdiagram

Säätökaavio
Tilpasningsdiagram

Tryck i mätuttag. Paine mittausliittimessä.
Tryk i måleudgang. Trykk i måleuttak.



L_pW = Den A-vägda ljudeffektnivån relativt 1 pW
Relativt A-veid lydeffektnivå 1 pW

A-painotettu äänentasapaino 1 pW:n suhteen
A vejet lydtryksniveau relativt 1 pW

L_pA = Den A-vägda ljudtrycksnivån vid 10 m² Sabin
A-veid lydtrykknivå ved 10 m² Sabin

A-painotettu äänentasapaino 10 m² Sabin
A vejet lydtryksniveau ved 10 m² Sabin

Fig. 14

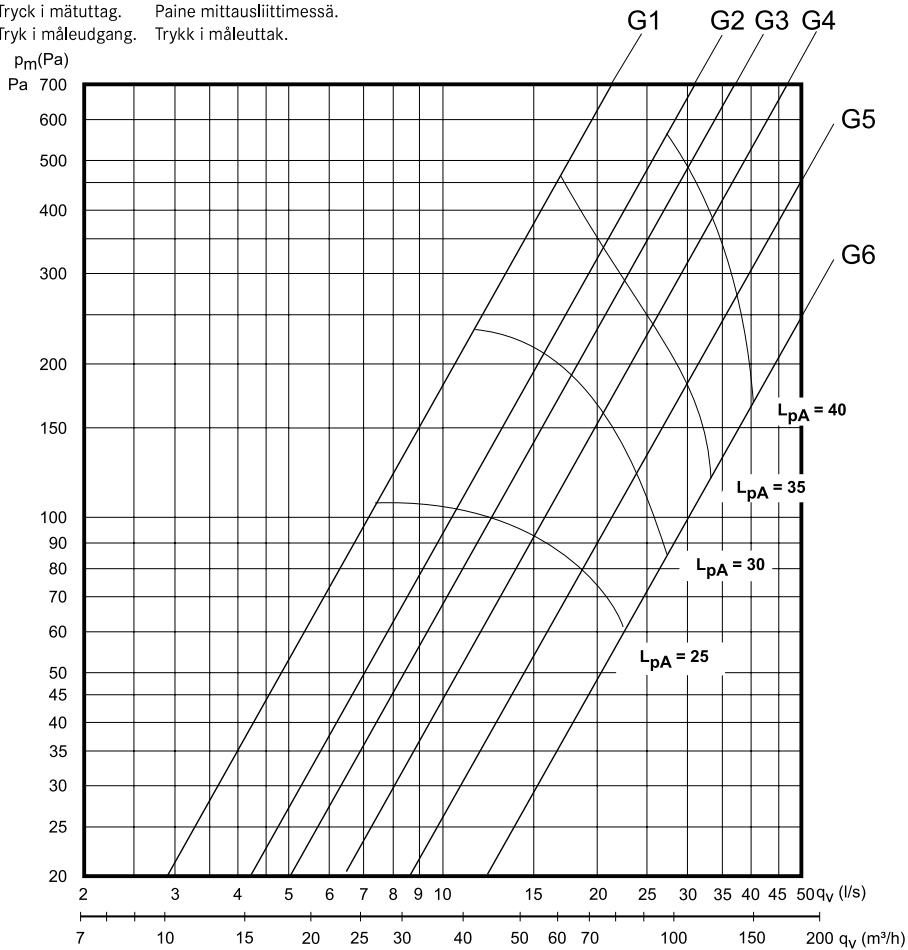
GRUNDFLÖDE
GRUNDVENTILATION

Injusteringsdiagram
Indreguleringsdiagram

PERUSTUULETUS
GRUNNVENTILASJON

Säätökaavio
Tilpasningsdiagram

Tryck i mätuttag. Paine mittausliittimessä.
Tryk i måleudgang. Trykk i måleuttak.



$L_p W$ = Den A-vägda ljudeffektnivån relativt 1 pW
Relativt A-veid lydeffektnivå 1 pW

$L_p A$ = Den A-vägda ljudtrycksnivån vid 10 m² Sabin
A-veid lydtrykknivå ved 10 m² Sabin

A-painotettu äänentasapaino 1 pW:n suhteen
A vejet lydtryksniveau relativt 1 pW

A-painotettu äänentasapaino 10 m² Sabin
A vejet lydtryksniveau ved 10 m² Sabin

Fig. 15

FORCERINGSFLÖDE
 FORCERET VENTILATION
 Dimensioneringsdiagram

TEHOSTETTU TUULETUS
 FORCERET VENTILASJON
 Mitoituskaavio

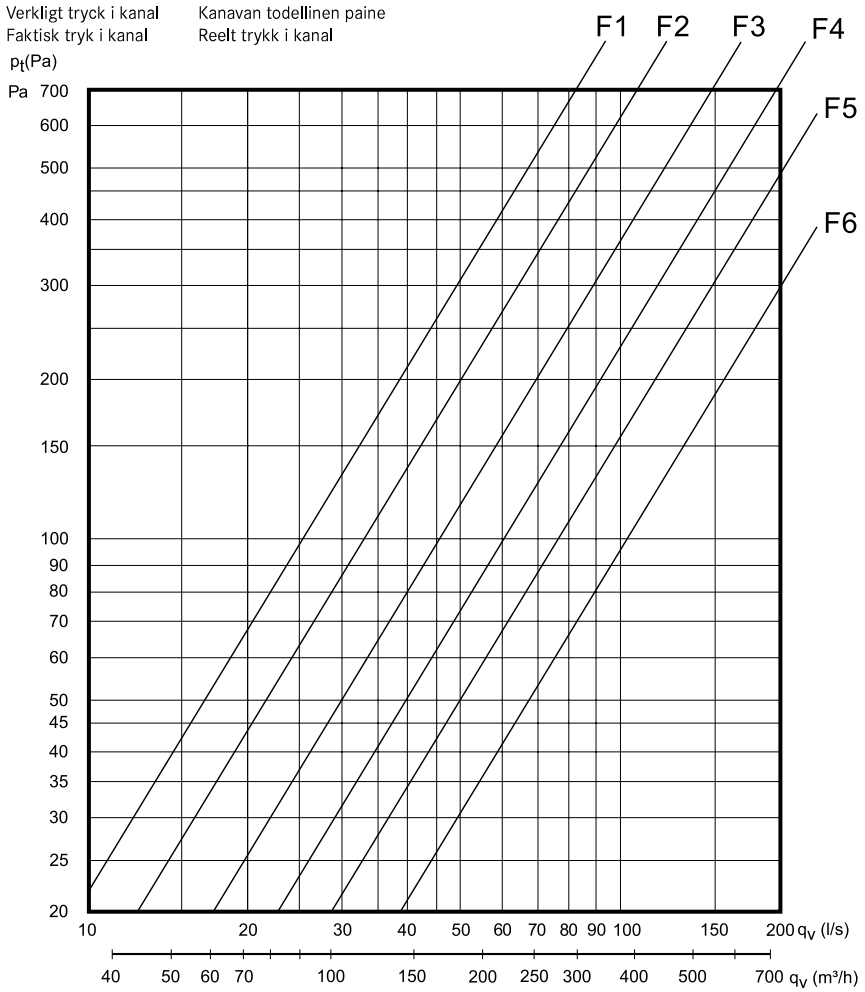


Fig. 16

GRUNDFLÖDE
GRUNDVENTILATION
Dimensioneringsdiagram

PERUSTUULETUS
GRUNNVENTILASJON
Mitoituskaavio

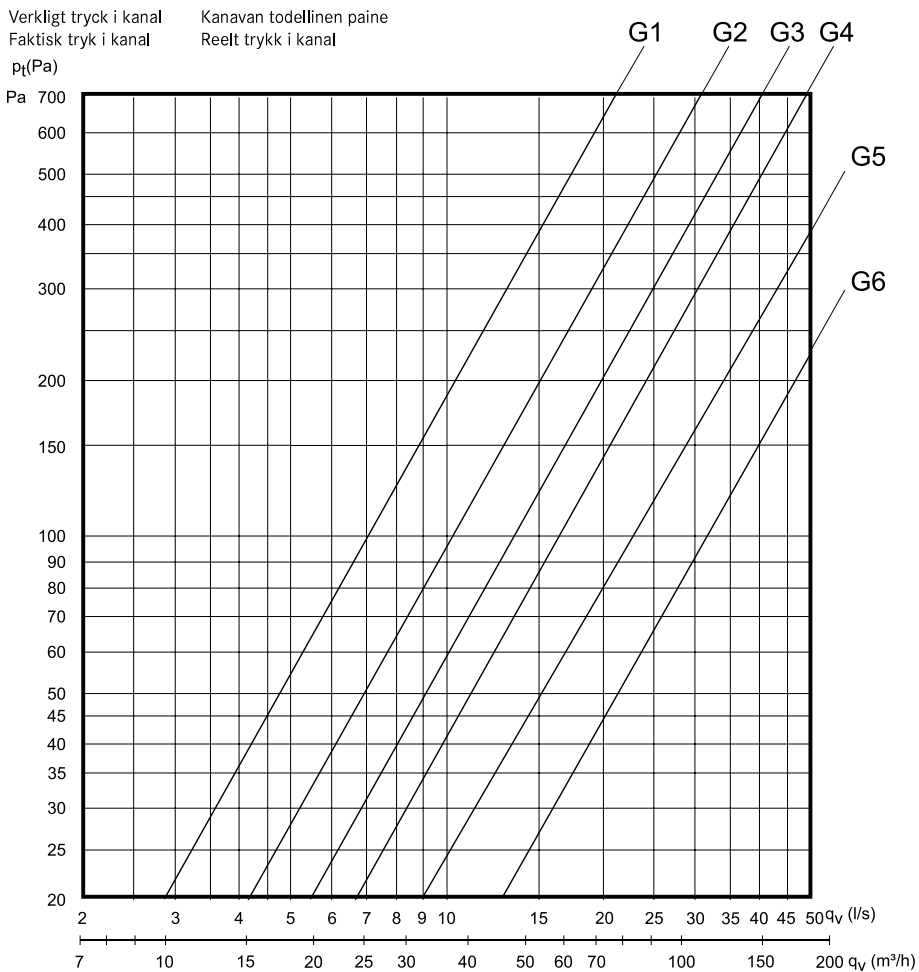


Fig. 17



KITCHEN
SYSTEMS