



Spiskåpa 762-10 Opal
Emhætte 762-10 Opal
Kjøkkenhette 762-10 Opal
Liesikupu 762-10 Opal

SV Bruksanvisning

Säkerhetsföreskrifter	3
Installation	4
Injustering av luftflöden	7
Användning	9
Service och garanti	10

DA Betjeningsvejledning

Sikkerhedsforskrifter	11
Installation	12
Justering af luftflow	15
Betjening	17
Service og garanti	18

NO Bruksanvisning

Sikkerhetsforskrifter	19
Installasjon	20
Tilpasning av luftstrømmen	23
Bruk	25
Service og garanti	26

FI Käyttöohje

Turvallisuusmääräykset	27
Asennus	28
Ilmavirtauksen säätö	31
Käyttö	33
Huolto ja takuu	34

Läs noga igenom denna bruks- och monteringsanvisning, i synnerhet säkerhetsföreskrifterna, innan du installerar och börjar använda produkten.

Spara bruksanvisningen för senare användning eller till den som eventuellt övertar produkten efter dig.

Gör produkten strömlös innan all form av rengöring och skötsel.

§ Avledning av utblåsningsluften skall utföras i enlighet med föreskrifter utfärdade av berörd myndighet.

§ Utblåsningsluften får inte ledas in i rökkanal som används för avledning av rökgaser från t ex gas- eller braskaminer, ved- eller oljepannor etc.

§ Avståndet mellan spis och produkt måste vara minst 50 cm. Vid gasspis ökas avståndet till 65 cm. Om högre monteringshöjd rekommenderas av gasspisens tillverkare ska hänsyn tas till detta.

§ För att undvika att fara uppstår ska fast installation, utbyte av sladdställ eller annan typ av anslutning utföras av behörig fackman.

§ Att flambra under produkten är inte tillåtet.

§ Tillräckligt med luft måste tillföras rummet när produkten används samtidigt med produkter som använder annan energi än el-energi, t ex gasspis, gas- eller braskaminer, ved- eller oljepannor etc.

§ Produkten kan användas av barn från 8 år och personer med nedsatt mental, sensorisk eller fysisk förmåga, eller brist på erfarenhet och kunskap, om de informeras om hur produkten är avsedd att användas.

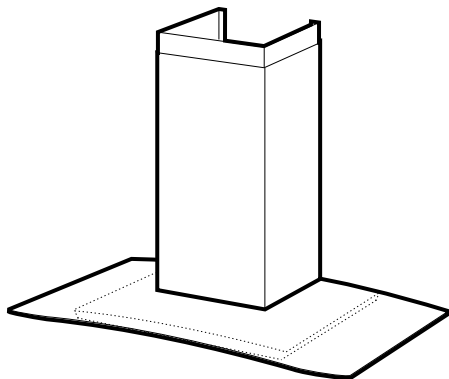
§ Barn skall inte leka med produkten. Rengöring och underhåll av produkten skall inte utföras av barn utan tillsyn.

§ Åtkomliga delar av produkten kan bli heta i samband med matlagning.

§ Risken för brandspridning ökar om inte rengöring sker så ofta som anges.

INSTALLATION

Spiskåpan är avsedd för montering på vägg. Spiskåpa har motordrivnet spjäll, LED-belysning och metalltrådsfilter. Installation, användning, skötsel, underhåll mm framgår av denna anvisning.



TEKNISKA UPPGIFTER

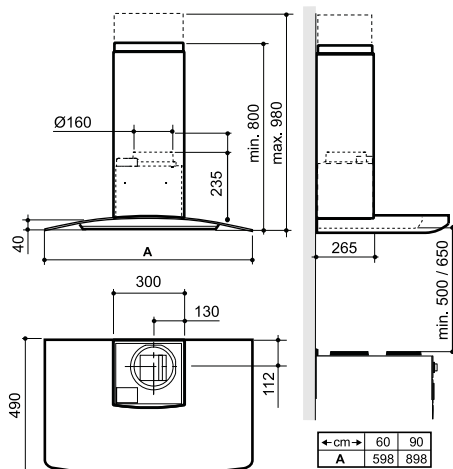


Fig. 1

Bredd	60 och 90 cm
Övriga mått	se Fig. 1
Elektrisk anslutning	230 V ~ med skyddsjord
Belysning	LED 2 x 2 W

INSTALLATION

Monteringsdetaljer, skruvar för uppfästning mm levereras med spiskåpan.

Elektrisk installation

Spiskåpan levereras med sladd och jordad stickpropp för anslutning till jordat vägguttag.

Kopplingsbox eller vägguttag placeras som framgår av måttbilden, Fig. 2.

Vid montering med en förlängd övre skorstensdel, ta hänsyn till detta vid placering av uttag.

Kopplingsbox eller vägguttag ska vara åtkomligt efter installation.

Installationskomponenter

D	2 st	Fästvinklar för övre skorstensdel
E	7 st	Väggpluggar 5,5 x 35
F	7 st	Skrivar 4,5 x 32 TORX T25
G	4 st	Skrivar 2,9 x 9,5
H	2 st	Skrivar 3,5 x 8

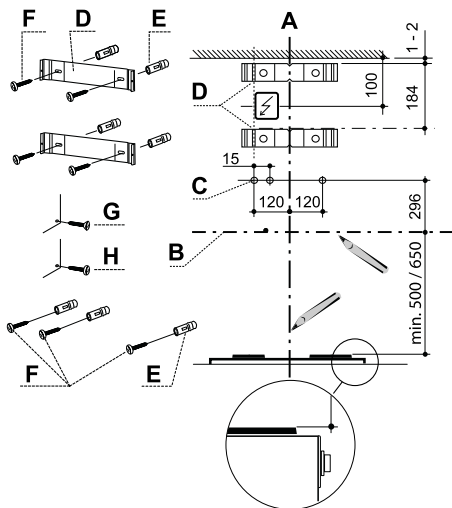


Fig. 2

Montering av väggfästen, märkning på vägg

Obs!

Totalhöjd, avstånd mellan spiskåpan nedre kant och skorstenens övre, se måttskiss Fig. 1. Vid montering med en förlängd övre skorstensdel, se måttuppgifter för denna.

Markera en centrumlinje A ovanför spisen där spiskåpan ska monteras.

Dra en horisontell referenslinje B ovanför spisen, Fig. 2.

Placera övre fäste D för skorsten på väggen, som framgår av Fig. 2.

Märk ut fästets skruvhål på väggen.

Placera undre fäste D för skorsten på väggen, se Fig. 2, under det övre fästet och märk ut fästets skruvhål på väggen.

Märk ut skruvhålen för spiskåpan upphängning, C, på väggen, som framgår av Fig. 2.

Borra \varnothing 3,5 mm hål i centrum på samtliga uppmärkta punkter.

Skruva fast konsolerna till skorstenen, genom att använda skruvarna F (4,5 x 32 mm).

Om medlevererad plugg ska användas, borra 6 mm hål. Placera väggpluggar E i hålen. Kontrollera att skruv och plugg som används är avsedd för materialet i väggen.

Montering

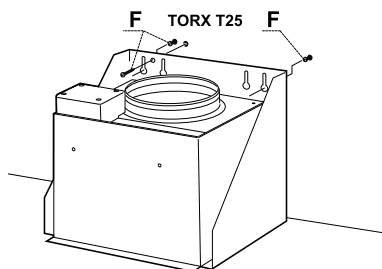


Fig. 3

Ta bort fettfilter Fig. 11.

Före upphängning skruva dit två skruvar F i de förborrade hålen, Fig. 3.

Häng upp spiskåpan och justera den vågrätt. Lås fast med en skruv F.

Sätt tillbaka fettfilter.

Anslutning till frånluftkanal

Anslut spiskåpan med rör eller slang \varnothing 160 mm. Är anslutningen \varnothing 125 mm måste reduceringsstos användas.

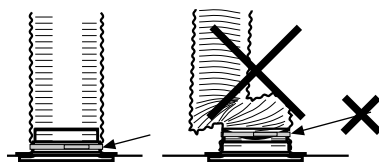


Fig. 4

Obs!

Vid montering med anslutningsslang, måste slangens monterats sträckt närmast anslutningen, Fig. 4.

Montering skorsten

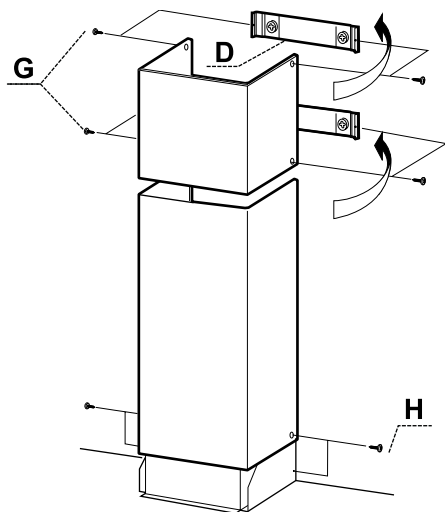


Fig. 5

Skorsten, övre sektion

För försiktigt de två sidorna av den övre skorstensdelen utåt och haka dem på konsolerna D. Se till att de sitter ordentligt.

Fixera sidorna mot övre konsolen med hjälp av de 4 skruvarna G (2,9 x 9,5 mm), Fig. 5.

Skorsten, nedre sektion

För försiktigt de två sidorna av den nedre skorstensdelen utåt och haka fast dem mellan den övre skorstensdelen och väggen. Se till att de kommer ordentligt på plats.

Fixera den undre skorstensdelens sidor mot spiskåpan med hjälp av de 2 skruvarna H (3,5 x 8 mm), Fig. 5.

SPJÄLLINSTÄLLNING

Justering av luftflöden görs med hjälp av spjället. Spjället blir åtkomligt för justering genom att ta bort filtret.

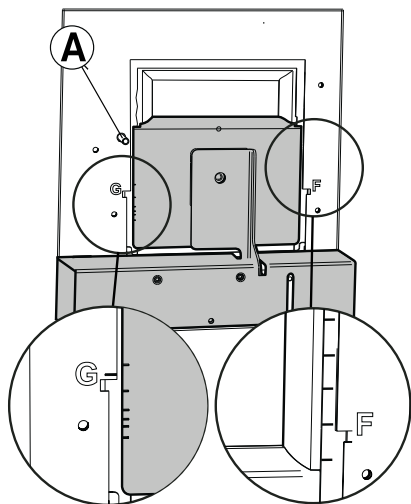


Fig. 6

Mätuttag

Mättrycket P_m mäts i mätuttaget, Fig. 6A. Med hjälp av mättrycket P_m och spjällets position kan luftmängden avläsas i injusteringsdiagram, där F1-F6 är forcerad ventilation och G1-G6 är grundventilation.

Om luftmängden måste förändras, läs av en ny spjällinställning från diagram och justera därefter spjällets position enligt nedanstående beskrivning.

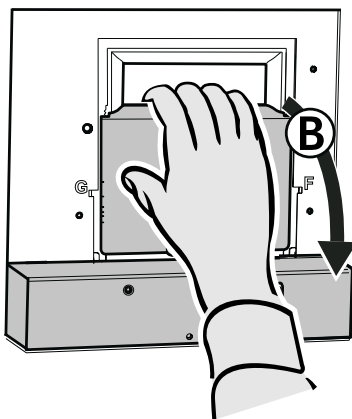


Fig. 7

Injustering av forcerad ventilation

Öppna spjällluckan, Fig. 7B.

Obs!

Hantera spjället försiktigt!

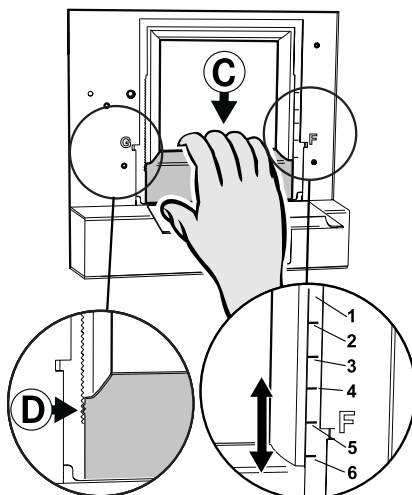


Fig. 8

Lossa forceringsluckan, Fig. 8C, genom att lyfta den från låstaggarna, Fig. 8D.

Obs!

Hantera forceringsluckan försiktigt, var noga med att inte bocka den.

För luckan till önskat läge. Markeringar för forceringsluckans läge, F1-F6, motsvarar värdena i diagrammet Forcerad ventilation, se sidan 35.

Tryck fast forceringsluckan i låsningen, se till att det fastnar ordentligt.

Mät trycket Pm och kontrollera att önskat forceringsflöde erhålls. (Se diagram, sidan 35.)

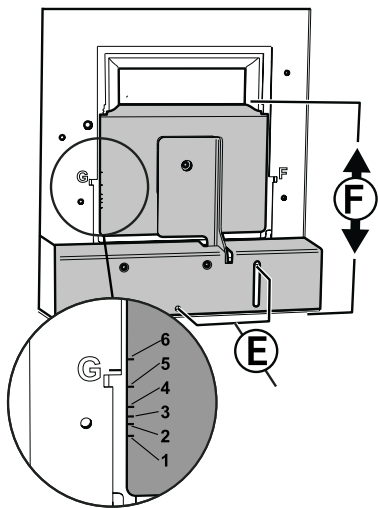


Fig. 9

Injustering av grundventilation

Justera grundventilationen med stängd spjällucka. Lossa skruvarna, Fig. 9E.

För spjälluckan, Fig. 9F, i önskat läge.

Obs!

Hantera spjället försiktigt.

Markeringarna för spjälluckans läge, G1 - G6, motsvarar värdena i diagrammet Grundventilation, se sidan 36.

Lås fast spjälluckan med skruvarna, Fig. 9E.

Mät trycket Pm och kontrollera att önskat grundflöde erhålls. (Se diagram, sidan 36.)

FUNKTION STRÖMBRYTARE

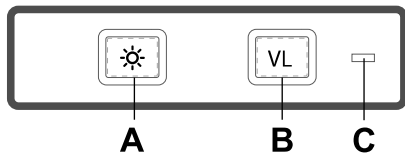


Fig. 10

- A. Belysning
- B. Spjällfunktion. Tryck en gång för att öppna spjället. Indikeringslampan lyser när spjället är öppet.
- C. Indikeringslampan

Spjället stängs automatiskt efter 60 minuter eller genom att trycka en andra gång på knappen B.

Låt gärna spjället vara öppet en stund före och efter matlagning, för att hindra att osprids i rummet.

SKÖTSEL OCH UNDERHÅLL

Rengöring

Spiskåpan torkas av med våt trasa och diskmedel. Filtret ska rengöras ca 2 gånger per månad vid normal användning.

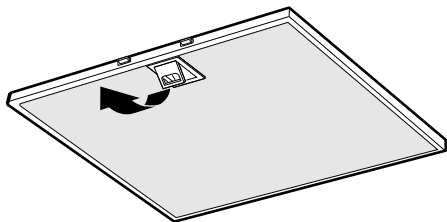


Fig. 11

Ta bort fettfilter genom att öppna snäppet, Fig. 11. Hantera filter försiktigt, var noga med att inte bocka dem.

Blötlägg filtret i varmt vatten blandat med diskmedel. Filtret kan även diskas i maskin.

Sätt tillbaka fettfilter efter rengöring, se till att de snäpper fast ordentligt.

Insidan av spiskåpan ska rengöras minst två gånger per år.

Kontrollera att säkringen är hel. Prova alla funktioner för att säkerställa vad som inte fungerar.

Kontakta Franke Service

tel. 09 12-40 500

www.franke.se/service

De kan hjälpa till att åtgärda felet eller anvisa till närmaste servicefirma för snabb och bra service.

Produkten omfattas av gällande EHL-bestämmelser.

**EMBALLAGE- OCH
PRODUKTÅTERVINNING**

Emballaget ska lämnas in på närmaste miljöstation för återvinning.



Symbolen anger att produkten inte får hanteras som hushållsavfall. Den skall i stället lämnas in på uppsamlingsplats för

återvinning av el- och elektronikkomponenter. Genom att säkerställa att produkten hanteras på rätt sätt bidrar du till att förebygga eventuellt negativa miljö- och hälsoeffekter som kan uppstå om produkten kasseras som vanligt avfall. För ytterligare upplysningar om återvinning bör du kontakta lokala myndigheter, sophämtningstjänst eller affären där du köpte varan.

Gennemlæs denne betjenings- og monteringsvejledning grundigt, især sikkerhedsforskrifterne, før du installerer og bruger produktet. Gem betjeningsvejledningen til senere brug, eller giv den videre, hvis en anden overtager produktet fra dig.

Afbryd altid strømmen til produktet før rengøring og pleje.

§ Udledning af udgangsluft skal ske i henhold til forskrifter fra respektive myndigheder.

§ Udgangsluften må ikke ledes ind i røgkanaler, som anvendes til udledning af røggas fra f. eks. gaskaminer, brændeovne eller oliefyr m.m.

§ Afstand mellem komfur og produkt skal være mindst 50 cm. Ved gaskomfur øges højden til 65 cm. Hvis gaskomfurets producent anbefaler højere monteringsafstand skal dette respekteres.

§ For at undgå, at der opstår farer, skal faste installationer, udskiftning af ledning eller anden form for tilslutning udføres af en fagligt kyndig person.

§ Det er ikke tilladt at flambere under produktet.

§ Der skal være tilstrækkelig ventilation i rummet, når produktet anvendes sammen med produkter, som anvender anden energi en elektricitet, f. eks. gaskomfur, gasovn, brændeovn, oliefyr, m.m.

§ Produktet kan anvendes af børn fra 8 år, personer med nedsat mental, sensorisk eller fysisk funktion samt personer uden erfaring med og viden om produktet, hvis de informeres om, hvordan produktet skal anvendes.

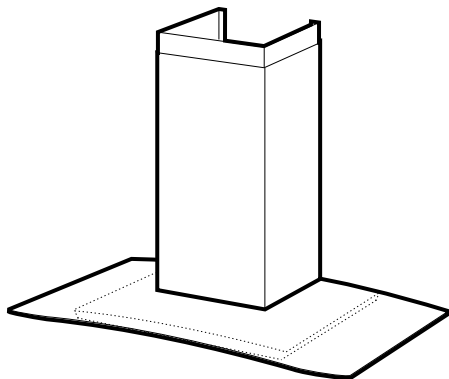
§ Børn må ikke lege med produktet. Produktet må ikke rengøres eller vedligeholdes af børn uden opsyn.

§ Tilgængelige dele af produktet kan blive varme under madlavning.

§ Risikoen for brandspredning øges, hvis emhætten ikke rengøres som angivet.

DA INSTALLATION

Emhætten er konstrueret til vægmontering. Emhætten har motordrevet spjæld, LED-belysning og metaltrådsfilter. Installation, betjening, pleje, vedligeholdelse m.m. fremgår af denne vejledning.



TEKNISKE DATA

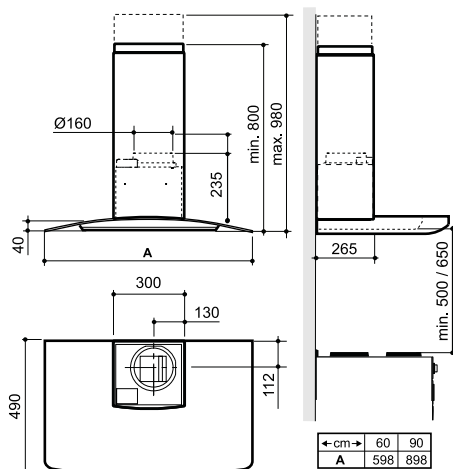


Fig. 1

Bredde	60 og 90 cm
Andre mål	se Fig. 1
Elektrisk tilslutning	230 V ~ med jordforbindelse
Belysning	LED 2 x 2 W

INSTALLATION

Monteringsdele, skruer for montering m.m. følger med emhætten.

Elektrisk installation

Emhætten leveres med ledning og stik med jordforbindelse for tilslutning til jordbundet stikkontakt.

Koblingsboks eller vægudtag placeres som vist på målskitse, Fig. 2.

Ved montering med forlænget øvre skorstensdel tages der hensyn til dette ved placering af udtag.

Koblingsdåse eller stikkontakt skal være tilgængelig efter installationen.

Installationskomponenter

D	2 stk.	Monteringsvinkler for øvre skorstensdel
E	7 stk.	Rawplugs 5,5 x 35
F	7 stk.	Skruer 4,5 x 32 TORX T25
G	4 stk.	Skruer 2,9 x 9,5
H	2 stk.	Skruer 3,5 x 8

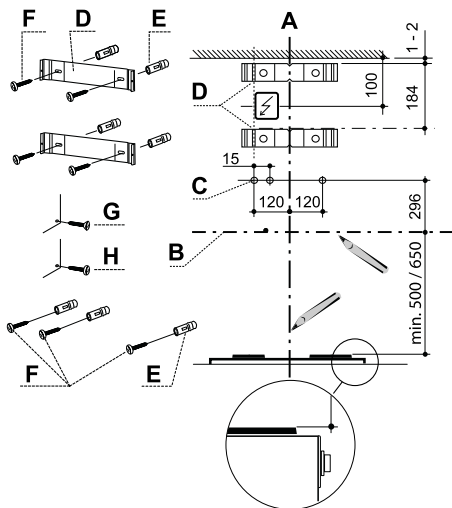


Fig. 2

Montering af vægbeslag, mærkning på væg

Obs!

Totalhøjde, afstand mellem emhættens og skorstenens overkant, se målskitse Fig. 1. Ved installation med forlænget øvre skorstensdel, se måloplysninger for denne.

Markér en midterlinje A over komfuret hvor emhætten skal monteres.

Træk en vandret referencelinje B ovenfor komfuret, Fig. 2.

Anbring skorstensbeslag D på væggen som vist i Fig. 2.

Markér skruehullerne på væggen.

Anbring midterste beslag D for skorsten på væggen, se Fig. 2, under øvre beslag, og marker beslagets skruehul på væggen.

Afmærk emhættens skruehuller for op-hængning, C, på væggen som vist i Fig. 2.

Bor $\varnothing 3,5$ mm hul i midten af hvert markeringspunkt.

Skrue beslagene fast til skorstenen med skrue F (4,5 x 32 mm).

Hvis de medfølgende rawplugs skal anvendes bores huller på 6 mm. Anbring rawplugs E i hullerne. Kontroller, at skrue og rawplugs er beregnet til væggen materiale.

Montering

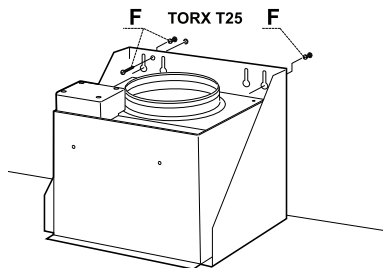


Fig. 3

Fjern fedtfilter Fig. 11.

Inden ophængning skrues de to skrue F i de forberede huller, Fig. 3.

Hæng emhætten op, og juster den vandret. Lås fast med en skrue F.

Sæt fedtfilter i igen.

Tilslutning til udluftningskanal

Tilslut emhætten med rør eller slange $\varnothing 160$ mm. Er tilslutningen $\varnothing 125$ mm skal der anvendes adapterstuds.

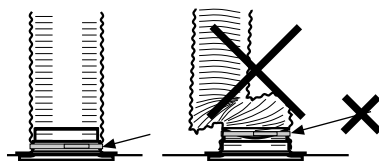


Fig. 4

Obs!

Ved montering med slange skal slangen monteres udstrakt nærmest tilslutningen, Fig. 4.

Montering af skorsten

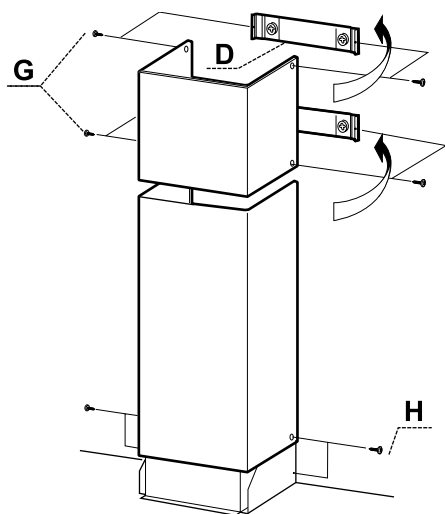


Fig. 5

Skorsten, øvre sektion

Før forsigtigt de to sider på øvre skorstensdel udad og hængt dem på beslagene D.

Sørg for, at de sidder fast.

Fastgør siderne mod øvre beslag ved hjælp af de 4 skruer G (2,9 x 9,5 mm), Fig. 5.

Skorsten, nedre sektion

Før forsigtigt de to sider af nedre skorstensdel udad og fastgør mellem øvre skorstensdel og væggen. Check at de sidder fast.

Fastgør den nedre skorstendels sider mod emhætten ved hjælp af de 2 skruer H (3,5 x 8 mm), Fig. 5.

SPJÆLDINDSTILLING

Justering af flow sker på spjældet. Spjældet bliver tilgængeligt for justering ved at fjerne filteret.

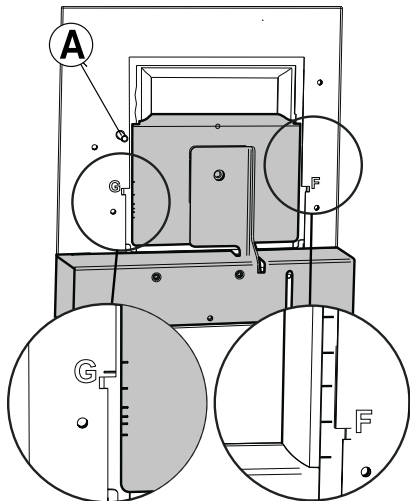


Fig. 6

Måleudtag

Måletrykket P_m måles ved måleudgangen, Fig. 6A. Ved hjælp af måletrykket P_m og spjældets position kan luftmængden aflæses i justeringsdiagrammet, hvor F1-F6 er forceret ventilation, og G1-G6 er grundventilation.

Hvis luftmængden skal forandres foretages en ny spjældindstilling ud fra diagrammerne, og derefter justeres spjældets position i henhold til nedenstående beskrivelse.

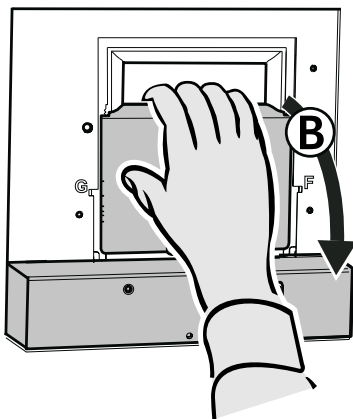


Fig. 7

Justering af forceret ventilation

Åbn spjældet, Fig. 7B.

Obs!

Spjældet håndteres forsigtigt!

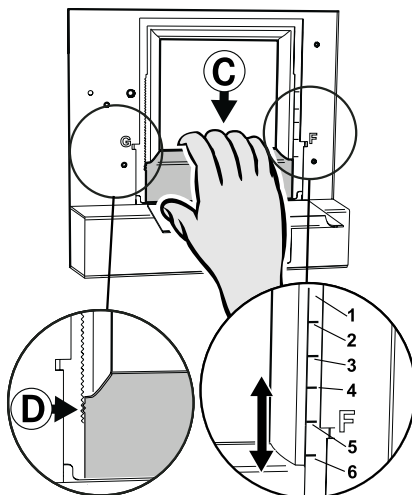


Fig. 8

Løsn forceringsklappen, Fig. 8C, ved at løfte den fra låsegrebene, Fig. 8D.

Obs!

Håndtér forceringsklappen forsigtigt, og undgå at bøje den.

Før klappen til ønsket position. Markeringerne for forceringsklappen tilstand, F1-F6, svarer til værdierne i diagrammet Forceret ventilation, se side 35.

Tryk forceringsklappen fast i låsningen, og kontroller, at den sidder fast.

Mål trykket Pm og check at det ønskede flow er opnået. (Se diagram, side 35.)

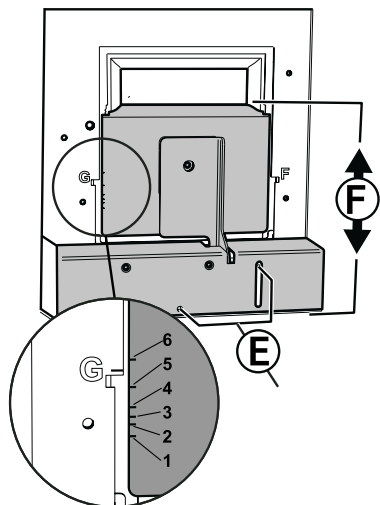


Fig. 9

Justering af grundventilation

Justér grundventilationen med lukket spjæld. Løsn skruerne, Fig. 9E.

Før spjældet, Fig. 9F, til ønsket position.

Obs!

Spjældet håndteres forsigtigt.

Markeringerne for spjældets position G1-G6 modsvare værdierne i diagrammet Grundventilation, se side 36.

Lås spjældet fast med skruerne, Fig. 9E.

Mål trykket Pm og check at det ønskede flow er opnået. (Se diagram, side 36.)

FUNKTION STRØMAFBRYDER

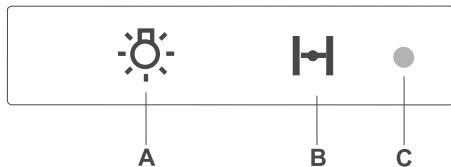


Fig. 10

- A. Belysning
- B. Spjældfunktion. Tryk én gang for at åbne spjældet. Indikatorlampen lyser, når spjældet er åbent.
- C. Indikatorlampe

Spjældet lukkes automatisk efter 60 minutter eller ved tryk igen på knappen B.

Lad gerne spjældet være åbent lidt tid før og efter madlavningen for at forhindre spredning af mados i rummet.

PLEJE OG VEDLIGEHOLDELSE

Rengøring

Emhætten tørres af med en fugtig klud og opvaskemiddel. Filteret skal rengøres cirka 2 gange om måneden ved normal brug.

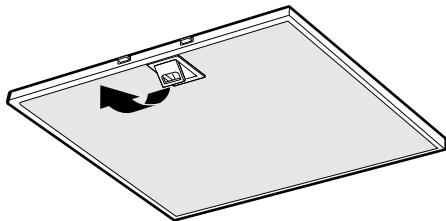


Fig. 11

Fjern fedtfilterene ved at åbne låsen, Fig. 11. Håndter filterene forsigtigt, og pas på ikke at bøje dem.

Læg filteret frit i varmt vand med opvaskemiddel. Filteret kan også vaskes i opvaskemaskine.

Monter fedtfilteret igen efter rengøring, sørg for, at det låser korrekt.

Emhættens inderside skal rengøres mindst to gange årligt.

Kontroller sikringen. Afprøv alle funktionerne for at se, hvad der ikke fungerer.

Kontakt Frankes serviceafdeling

tlf. 09 12-40 500

www.franke.se/service

De kan hjælpe med fejlfinding eller henvise til nærmeste servicefirma for hurtig og god service.


Produktet er omfattet af gældende elektriske direktiver.

**EMBALLAGE- OG
PRODUKTGENBRUG**

Emballagen skal afleveres på nærmeste genbrugsstation til genanvendelse.



Symbolet angiver, at produktet ikke må håndteres som husholdningsaffald. Det skal i stedet indleveres til genbrugsstation

 for genanvendelse af el- og elektronikkomponenter. Ved at sikre korrekt håndtering medvirker du til at forebygge eventuelle negative miljø- og sundhedseffekter, der kan opstå ved bortskaffelse som almindeligt affald. For yderligere oplysninger om genbrug bør du kontakte de lokale myndigheder, renovationselskabet eller forretningen hvor varen er købt.

Les nøye gjennom denne bruks- og monteringsveiledningen og spesielt sikkerhetsforskriftene før du installerer og begynner å bruke produktet.

Lagre bruksveiledningen for senere bruk eller til den som eventuelt overtar produktet etter deg.

Gjør produktet strømløst før all form for rengjøring og pleie.

§ Avledning av utblåsningsluften må utføres i samsvar med gjeldende offentlige forskrifter.

§ Utblåsningsluften kan ikke ledes inn i røykkanaler som blir brukt til å avlede røykgasser fra f.eks. gasskaminer, peiser, vedovner, oljekjeler, osv.

§ Det må være minst 50 cm mellom komfyren og produktet. Er det en gasskomfyr, må avstanden økes til 65 cm. Hvis produsenten av gasskomfyren anbefaler en høyere monteringshøyde, må du ta hensyn til dette.

§ For å unngå at det oppstår fare skal fast installasjon, utskifting av kabel eller annen type tilkobling utføres av en fagperson.

§ Det er ikke tillatt å flambere under produktet.

§ Rommet må ha tilstrekkelig lufttilførsel når produktet er i bruk samtidig med produkter som bruker annen energi enn strøm, f.eks. gasskomfyrer, gasskaminer, peiser, vedovner, oljekjeler osv.

§ Produktet kan brukes av barn fra åtte år og personer med nedsatt mental, sensorisk eller fysisk evne eller som mangler erfaring og kunnskap hvis de informeres om hvordan produktet er tenkt å bli brukt.

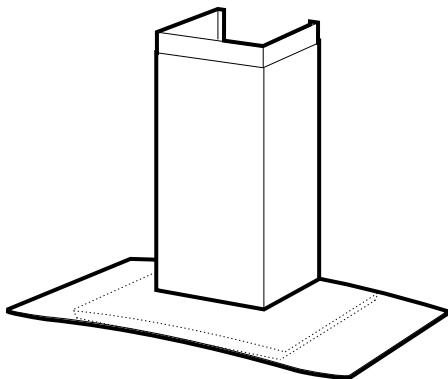
§ Barn skal ikke leke med produktet. Rengjøring og vedlikehold av produktet skal ikke utføres av barn uten tilsyn.

§ Lett tilgjengelige deler av produktet kan bli varme i forbindelse med matlagning.

§ Faren for brannspredning øker hvis ikke produktet blir rengjort så ofte som angitt.

NO INSTALLASJON

Kjøkkenheten er laget for montering på vegg. Kjøkkenheten har motordrevet spjeld, LED-belysning og metalltrådfilter. Installasjon, pleie, vedlikehold osv. står forklart i denne bruksanvisningen.



TEKNISKE DATA

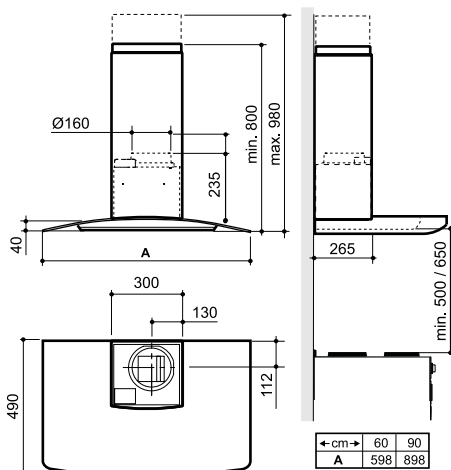


Fig. 1

Bredde	60 og 90 cm
Øvrige mål	se Fig. 1
Elektrisk tilkobling	230 V ~ med vernejording
Belysning	LED 2 x 2 W

INSTALLASJON

Monteringsdetaljer, festeskruer m.m. leveres sammen med kjøkkenheten.

Elektrisk installasjon

Kjøkkenheten leveres med ledning og et jordet støpsel beregnet på et jordet vegguttak.

Koblingsboksen eller vegguttaket plasseres som vist på målskissen, Fig. 2.

Hvis det skal brukes en avtrekksrørforlenger, er det viktig å ta hensyn til dette ved plassering av uttaket.

Koblingsboks eller vegguttak skal være lett tilgjengelig etter installasjon.

Monteringsdeler

D	2 stk.	hjørnekneker til øvre avtrekksrør
E	7 stk.	veggplugg 5,5 x 35
F	7 stk.	skruer 4,5 x 32 TORX T25
G	4 stk.	skruer 2,9 x 9,5
H	2 stk.	skruer 3,5 x 8

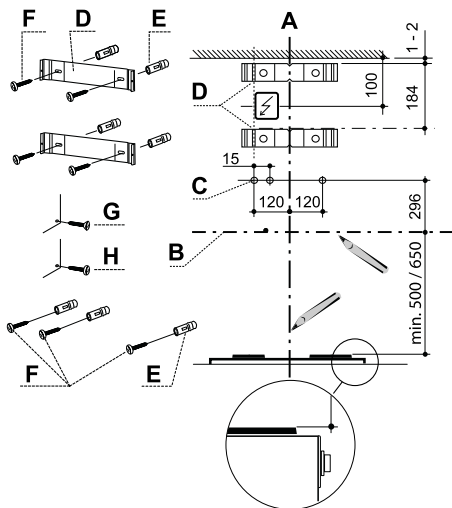


Fig. 2

Montering av veggfestene, merking på vegg

Obs!

Totalhøyde, avstand mellom hettens nedre kant og skorsteinens øvre, se måleskisse Fig. 1. Ved montering med en avtrekksrørforlenger, se måldata for denne.

Marker en senterlinje A der kjøkkenheten skal monteres over komfyren.

Trekk en horisontal referanselinje B over komfyren, Fig. 2.

Plasser det øverste avtrekksrørfestet D på vegg som vist på Fig. 2.

Merk av skru hullene for festet på vegg.

Plasser det nederste avtrekksrørfestet D på vegg, se Fig. 2, under det øverste festet, og merk av skru hull for festet på vegg.

Merk av skru hull for å henge opp hetten, C, på vegg, slik det er vist på Fig. 2.

Bor et $\varnothing 3,5$ mm hull midt i samtlige oppmerkede punkt.

Skrue fast konsollene til avtrekksrøret ved bruk av skruene F (4,5 x 32 mm).

Hvis den medfølgende pluggen skal brukes, bores et 6 mm hull. Plasser veggpluggene E i hullene. Kontroller at skruene og pluggene er egnet for veggmaterialet.

Montering

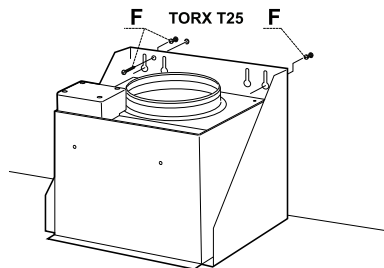


Fig. 3

Ta ut fettfilter Fig. 11.

Før montering skrues de to skruene F i de forborede hullene, Fig. 3.

Heng opp kjøkkenheten og sørg for at den er i vater. Fest med en skrue F.

Sett tilbake fettfilter.

Tilkobling til avtrekkskanal.

Koble til kjøkkenheten med rør eller slange $\varnothing 160$ mm. Bruk en reduksjonshylsekobling hvis koblingen er $\varnothing 125$.

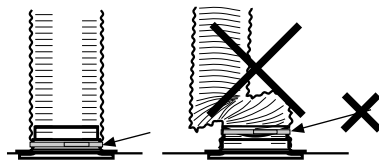


Fig. 4

Obs!

Ved montering av fleksibel kanal, må denne være rett nærmest stussen, Fig. 4.

Montering av avtrekksrør

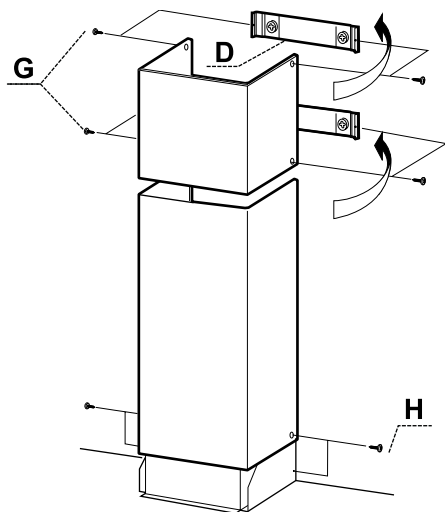


Fig. 5

Avtrekkør, øvre seksjon

Før de to sidene av den øvre avtrekksrør- delen forsiktig utover og heft dem på konsol- lene D. Pass på at de sitter som de skal.

Fest sidene til den øvre konsollen ved hjelp av de 4 skruene G (2,9 x 9,5 mm), Fig. 5.

Avtrekkør, nedre seksjon.

Før de to sidene på den nedre avtrekksrør- delen forsiktig utover og heft dem mellom den øvre avtrekksrør- delen og veggen. Pass på at de sitter som de skal.

Fest sidene på den nedre avtrekksrør- delen til kjøkkenhetten med de 2 skruene H (3,5 x 8 mm), Fig. 5.

NO TILPASNING AV LUFTSTRØMMEN

SPJELDINNSTILLING

Luftstrømmen tilpasses ved hjelp av spjeldet. Løsne filteret for å få tilgang til spjeldet.

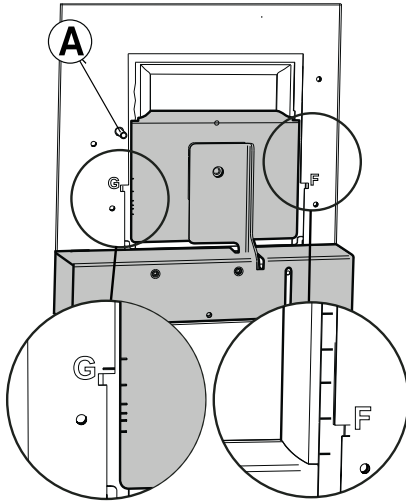


Fig. 6

Måleuttak

Trykket P_m måles i måleuttaket, Fig. 6A. Ved hjelp av målt trykk P_m og spjeldets posisjon kan luftmengden avleses i tilpassingsdiagram, der F1-F6 er forceret ventilasjon og G1-G6 er grunnventilasjon. Hvis det er nødvendig å endre luftmengden, foretas en ny spjeldinnstilling med utgangspunkt i diagrammet som forklart nedenfor.

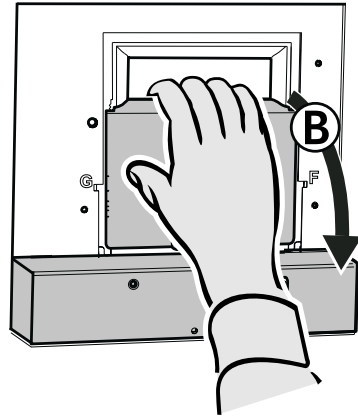


Fig. 7

Tilpassning av forceret ventilasjon

Åpne spjeldluken, Fig. 7B.

Obs!

Hånder spjeldet forsiktig!

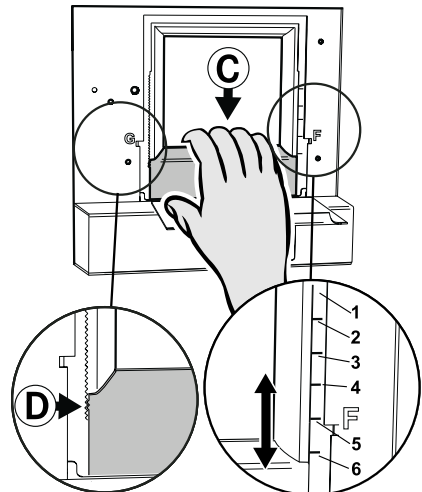


Fig. 8

Løsne foreringsluken, Fig. 8C, ved å løfte den fra låsehakene, Fig. 8D.

Obs!

Vær forsiktig med forseringsluken og pass på at den ikke blir bøyd.

Før luken til ønsket stilling. Markeringene for forseringslukens stilling F 1–F6 tilsvarer verdiene i diagrammet Forceret ventilasjon, se side 35.

Trykk fast forseringsluken i låsingen, pass på at den sitter godt fast.

Mål trykket Pm og kontroller at ønsket forceret ventilasjon er oppnådd. (Se diagram, side 35.)

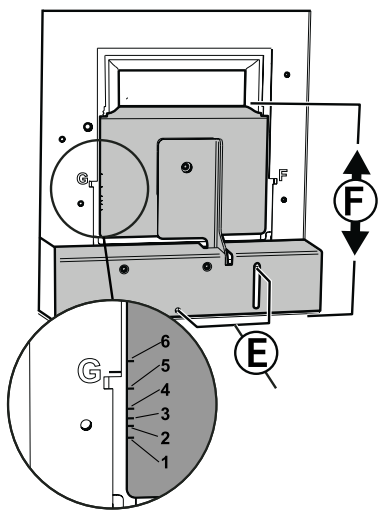


Fig. 9

Tilpasning av grunnventilasjon

Juster grunnventilasjonen med spjeldet stengt. Løsne skruene, Fig. 9E.

Plasser spjeldluken, Fig. 9F, i ønsket stilling.

Obs!

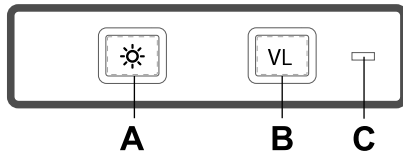
Håndter spjeldet forsiktig.

Markeringene for spjeldlukens stilling G 1–G6 tilsvarer verdiene i diagrammet Grunnventilasjon, se side 36.

Fest spjeldet med skruene, Fig. 9E.

Mål trykket Pm og kontroller at ønsket tvungen grunnventilasjon er oppnådd. (Se diagram, side 36.)

FUNKSJON STRØMBRYTERE



Innsiden av kjøkkenheten skal rengjøres minst to ganger per år.

Fig. 10

- A. Belysning
- B. Spjeld. Trykk én gang for å åpne spjeldet. Indikatorlampen lyser når spjeldet er åpent.
- C. Indikatorlampe

Spjeldet lukker seg automatisk etter 60 min eller ved å trykke på knappen B én gang til.

La gjerne spjeldet stå åpent en stund før og etter matlaging for å forhindre at osen sprer seg i rommet.

PLEIE OG VEDLIKEHOLD

Rengjøring

Kjøkkenheten tørkes av med en fuktig klut og oppvaskmiddel. Filteret skal rengjøres ca 2 ganger per måned ved normal bruk.

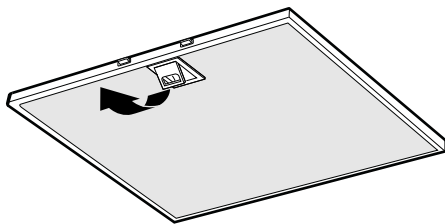


Fig. 11

Ta ut fettfilteret ved å åpne klipsene, Fig. 11. Vær forsiktig med filteret og pass på at det ikke blir bøyd.

Legg filteret i varmt vann blandet med oppvaskmiddel. Filteret kan også vaskes i oppvaskmaskin.

Sett fettfilteret tilbake etter rengjøring og pass på at det knepper på plass.

Kontroller at sikringen er hel. Prøv alle funksjoner for å finne ut hva som ikke fungerer.

Kontakt Franke Service

tlf. 09 12-40 500

www.franke.se/service

De kan hjelpe til med å reparere feilen eller henvise til nærmeste servicefirma for rask og god service.

Produktet er omfattet av gjeldende EE-bestemmelser

**EMBALLASJE- OG
PRODUKTGJENVINNING**

Emballasjen skal leveres på nærmeste miljøstasjon for gjenvinning.



Symbolet angir at produktet ikke skal kastes sammen med husholdningsavfallet. Det skal i stedet leveres til et oppsamlingssted for gjenvinning

av elektriske og elektroniske komponenter. Ved å sørge for at produktet blir behandlet på riktig måte, bidrar du til å forebygge eventuelle skadelige miljø- og helseeffekter som kan oppstå når produktet kastes som vanlig avfall. Kontakt lokale myndigheter, renovasjonsetaten eller butikken der du kjøpte varen for ytterligere opplysninger.

Lue nämä käyttö- ja asennusohjeet huolellisesti läpi, varsinkin turvallisuusmääräykset, ennen tuotteen asentamista ja käytön aloittamista.

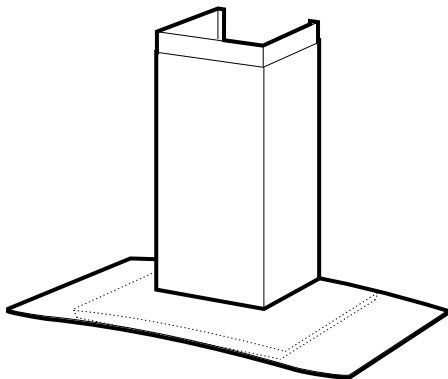
Säilytä käyttöohjeet myöhempää käyttöä varten tai annettavaksi edelleen henkilölle, jolle luovutat tuotteen.

Katkaise virransyöttö tuotteeseen ennen minkäänlaisia puhdistus- tai hoitotoimenpiteitä.

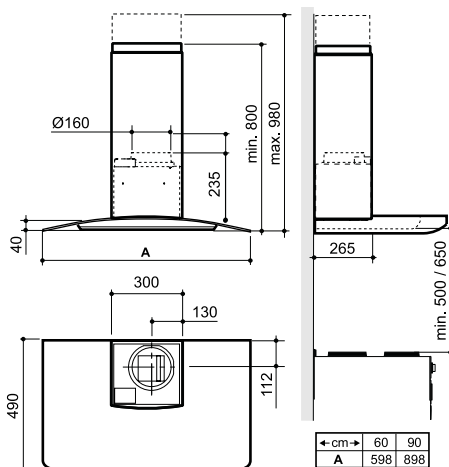
- § Ulostuloilma on johdettava pois asianomaisen viranomaisen antamien määräysten mukaisesti.
- § Ulostuloilmaa ei saa johtaa savuhormeihin, joita käytetään savukaasujen poistamiseen esim. kaasukamiinoista tai takkoista, puu- tai öljypannuista jne.
- § Lieden ja tuotteen välisen etäisyyden on oltava vähintään 50 cm. Kaasulieden osalta etäisyys kasvatetaan 65 cm. Lieden valmistajan suosittelema korkeampi asennuskorkeus on kuitenkin otettava huomioon.
- § Vaaran välttämiseksi kiinteän asennuksen, pistokkeen vaihdon tai muun tyyppisen liitännän saa tehdä vain sähköalan ammattilainen.

- § Ruokien liekittäminen tuotteen alla on kielletty.
- § Riittävästä ilmankierrosta on huolehdittava, jos tuotetta käytetään tilassa, jossa samaan aikaan käytetään muuta kuin sähköenergiaa tarvitsevia laitteita. Tällaisia ovat mm. kaasuhella, kaasukamiina/takka, puu-/öljypannut jne.
- § Tuotetta saavat käyttää 8 vuotta täyttäneet ja sitä vanhemmat lapset sekä henkilöt, joilla on rajoittunut henkinen tai fyysinen toimintakyky, heikentynyt tuntoaisti tai puutteellinen kokemus tai tietämys, jos heille kerrotaan, kuinka tuotetta on tarkoitus käyttää.
- § Lapset eivät saa leikkiä tuotteella. Lapset eivät saa puhdistaa tai huoltaa tuotetta ilman valvontaa.
- § Tuotteen käsiksi päästävät pinnat voivat kuumentua ruuanlaiton yhteydessä.
- § Tulipalon riski kasvaa, jos puhdistusta ei tehdä suositellun aikataulun mukaisesti.

Liesikupu on tarkoitettu seinään asennettavaksi. Liesikuvussa on moottorihjattu pelti, LED-valaistus ja metallilankasuodatin. Asennus, käyttö, hoito, ylläpito jne. käsitellään tässä ohjeessa.



TEKNISET TIEDOT



Kuva 1

Leveys	60 ja 90 cm
Muut mitat	ks. Kuva 1
Sähköliitäntä	230 V ~ suojamaadoituksella
Valaistus	LED 2 x 2 W

ASENNUS

Liesikuvun mukana saat mm. yksityiskohtaiset asennusohjeet ja ruuvit kiinnittämistä varten.

Sähköasennus

Liesikuvun mukana tulee johto sekä maadoitettu pistoke liitettäväksi maadoitettuun pistorasiaan.

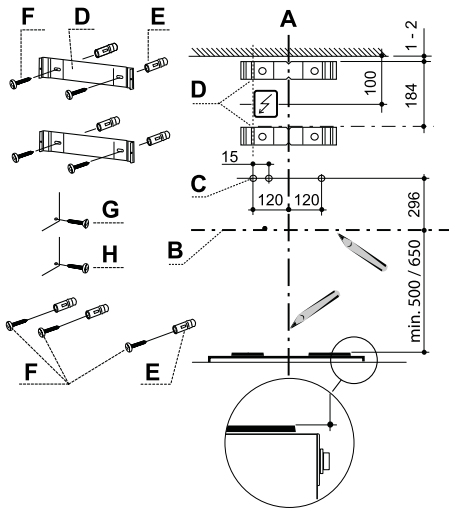
Kytkentä- tai pistorasia sijoitetaan kuvan mukaisesti, Kuva 2.

Jos asennetaan pidennetty ylempi jatkokappale, tämä on otettava huomioon sijoitettaessa pistorasiaa.

Liitäntä- tai pistorasiaan on päästävä käsi myös asennuksen jälkeen.

Asennuskomponentit

D	2 kpl	Kiinnityskulmia ylemmälle hormiosalle
E	7 kpl	Seinäulppia 5,5 x 35
F	7 kpl	ruuveja 4,5 x 32 TORX 25
G	4 kpl	ruuveja 2,9 x 9,5
H	2 kpl	ruuveja 3,5 x 8



Kuva 2

Seinäkiinnikkeiden asennus, seinän merkkäus

Huom!

Kokonaiskorkeus, etäisyys liesikuvun alareunan ja hormin yläreunan välillä, katso mittapiirustus Kuva 1. Jos asennetaan pidennetty ylempi hormiosa, katso sitä koskevat mittatiedot.

Merkitse keskuslinja A liedien yläpuolelle kohtaan, johon liesikupu asennetaan.

Vedä horisontaalinen viitelinja B liedien yläpuolelle, Kuva 2.

Aseta hormin yläkiinnike D seinään kuten esitetään Kuva 2.

Merkitse seinään kiinnikkeen ruuvireikä.

Aseta hormin alakiinnike D seinään, katso Kuva 2, ylemmän kiinnikkeen alapuolelle ja merkitse kiinnikkeen ruuvireikä seinään.

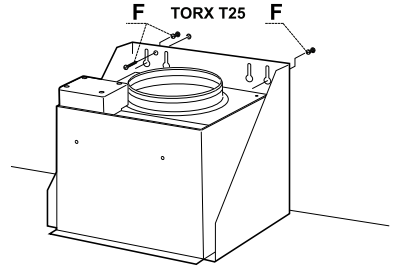
Merkitse seinään ruuvireiät C liesikuvun ripustusta varten, kuten esitetään Kuva 2.

Poraa \varnothing 3,5 mm:n reikä jokaisen merkityn kohdan keskelle.

Ruuvaa konsolit kiinni hormiin käyttämällä ruuveja F (4,5 x 32 mm).

Jos käytät kuvun mukana tullutta tappia, poraa 6 mm:n reikä. Aseta seinätulpat E reikiin. Varmista, että käytettävä ruuvi ja tulppa on tarkoitettu kyseiselle seinämateriaalille.

Asennus



Kuva 3

Poista rasvasuodatin Kuva 11.

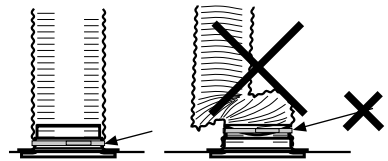
Kierrä ennen tuulettimen kiinnittämistä kaksi ruuvia F etukäteen porattuihin reikiin, Kuva 3.

Kiinnitä liesikupu ja säädä se vaakatasossa suoraan. Lukitse paikalleen ruuvilla F.

Aseta rasvasuodatin takaisin paikalleen.

Liitäntä poistoilmakanavaan

Yhdistä liesikupu putkella tai letkulla, \varnothing 160 mm. Jos liitäntä on \varnothing 125 mm, on käytettävä pienennysmuhvia.

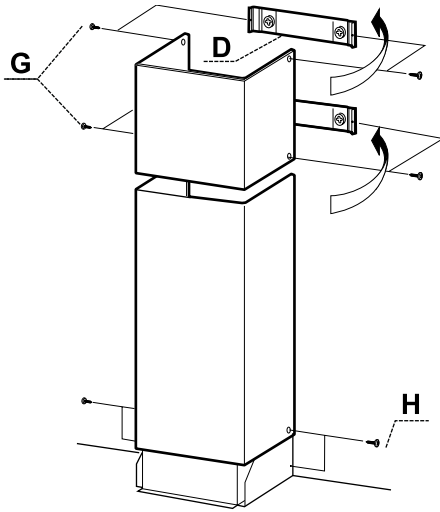


Kuva 4

Huom!

Jos asennukseen käytetään liitosletkua, se on asennettava kiinteästi lähimpään liitoskohtaan, Kuva 4.

Suojaputken asentaminen



Kuva 5

Suojaputki, ylempi osa

Vie varovasti ulospäin ylemmän suojaputken kaksi sivua ja liitä ne konsoleihin D.

Tarkista, että ne ovat kunnolla paikoillaan.

Kiinnitä sivut ylempiin konsoleihin neljällä ruuvilla G (2,9 x 9,5), Kuva 5.

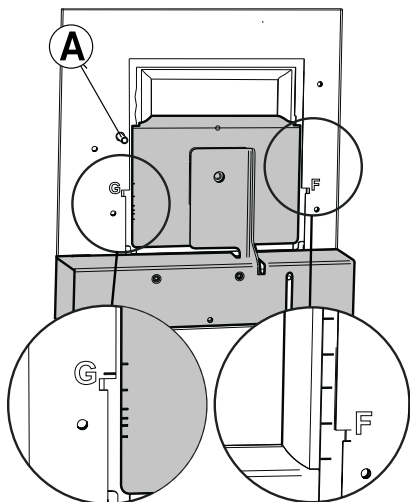
Suojaputki, alempi osa

Vie varovasti ulospäin alemman hormiosan kaksi sivua ja kiinnitä ne ylemmän suojaputken ja seinän väliin. Huolehdi, että ne kiinnittyvät oikein paikoilleen.

Kiinnitä alemman hormiosan sivut kohti tuuletinta 2 ruuvin H avulla (3,5 x 8 mm), Kuva 5.

PELLIN SÄÄTÖ

Ilmavirtausta säädetään pellin avulla. Peltiä pääsee säätämään, kun suodatin on ensin poistettu.

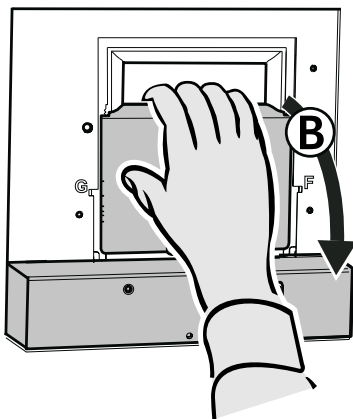


Kuva 6

Mittausliitin

Mittauspaine P_m mitataan mittausliittimestä, Kuva 6A. Mittauspaineen P_m ja pellin asennon mukaan voidaan ilmamäärä lukea säätökaaviosta, jossa F1–F6 tarkoittaa tehostettua tuuletusta ja G1–G6 perustuuletusta.

Jos ilmamäärää on muutettava, katso kaaviosta uusi pellin säätö ja säädä sen jälkeen pellin asentoa alla olevan kuvauksen mukaisesti.



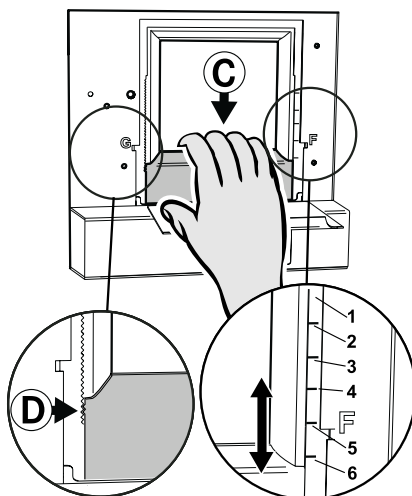
Kuva 7

Tehostetun tuuletuksen säätö

Avaa peltiluukku, Kuva 7B.

Huom!

Käsittele peltiä varovaisesti!



Kuva 8

Irrota tehostetun tuuletuksen luukku, Kuva 8C, nostamalla se irti lukituskiinnikkeistä, Kuva 8D.

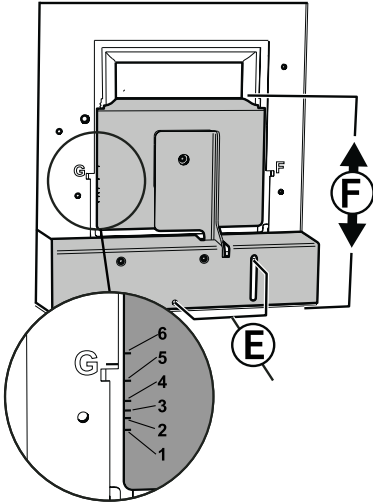
Huom!

Käsittele tehostetun tuuletuksen luukua varovaisesti, älä taivuta siitä.

Siirrä luukku haluttuun asentoon. Tehostetun tuuletuksen luukun merkinnät asennossa F1–F6 vastaavat arvoja kaavioissa Tehostettu tuuletus, katso sivu 35.

Paina tehostetun tuuletuksen luukku kiinni lukitukseen, varmista että se kiinnittyy kunnolla.

Mittaa paine Pm ja tarkista, että toivottu tehostettu virtaus on saavutettu. (Katso kaavio, sivu 35.)



Kuva 9

Perustuuletuksen säätö

Säädä perustuuletus peltiluukun ollessa suljettuna. Löysää ruuvit, Kuva 9E.

Siirrä peltiluukku, Kuva 9F, haluttuun asentoon.

Huom!

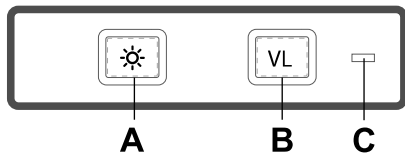
Käsittele peltiä varovaisesti.

Peltiluukun asennon G1 – G6 merkinnät vastaavat arvoja kaaviossa Perustuuletus, katso sivu 36.

Lukitse peltiluukku ruuveilla, Kuva 9E.

Mittaa paine Pm ja tarkista, että toivottu perusvirtaus on saavutettu. (Katso kaavio, sivu 36.)

KÄYTTÖKYTKIMIEN TOIMINTA



Kuva 10

A. Valaistus

B. Peltitoiminto. Avaa pelti painamalla kerran. Merkkivalo palaa, kun pelti on auki.

C. Merkkivalo

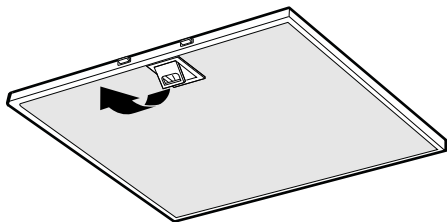
Pelti sulkeutuu automaattisesti 60 minuutin kuluttua tai kun painetaan toisen kerran painiketta B.

Peltiä kannattaa pitää auki jonkin aikaa ennen ruoan valmistusta ja sen jälkeen. Näin käryt eivät leviä muualle huoneistoon.

HOITO JA YLLÄPITO

Puhdistus

Liesikupu pyyhitään kostealla rievulla ja astianpesuaineella. Suodatin on puhdistettava noin kahdesti kuukaudessa normaalikäytössä.



Kuva 11

Poista rasvasuodatin avaamalla kiinnike, Kuva 11. Käsittele suodatinta varovasti, varo taivuttamasta sitä.

Liota suodatinta lämpimässä vedessä, johon on sekoitettu astianpesuainetta. Suodatin voidaan pestä myös astianpesukoneessa.

Asenna rasvasuodatin takaisin puhdistuksen jälkeen. Varmista, että se kiinnittyy kunnolla.

Tuulettimen sisäpuoli on puhdistettava vähintään kaksi kertaa vuodessa.

Tarkista, että sulake on ehjä. Tarkista, toimivatko kaikki toiminnot kuten pitääkin.

Ota Piketa Oy

puh. 03 2333 200

www.franke.se/service

Huoltoliikkeet löydät täältä: <http://www.piketa.net/takuuhuoltoliikkeet=FRANKE>

Tuotetta koskevat voimassa olevat EHL-määräykset

**PAKKAUKSEN JA TUOTTEEN
KIERRÄTTÄMINEN**

Tuotteen pakkaus voidaan jättää lähimpään keräyspisteeseen kierrätystä varten.



Symboli tarkoittaa, ettei tuotetta saa hävittää talousjätteen joukossa. Se on toimitettava hävitettäväksi sähkö- ja elektroniikkakomponenttien kierrä-

tyspisteeseen. Varmistamalla tuotteen asianmukaisen käsittelyn autat ehkäisemään negatiivisia ympäristö- ja terveysvaikutuksia, jollaisia saattaa syntyä, mikäli tuote hävitetään tavallisten jätteiden joukossa. Lisätietoja kierrätyksestä saat paikallisilta viranomaisilta, jätehuollosta tai liikkeestä, josta ostit tuotteen.

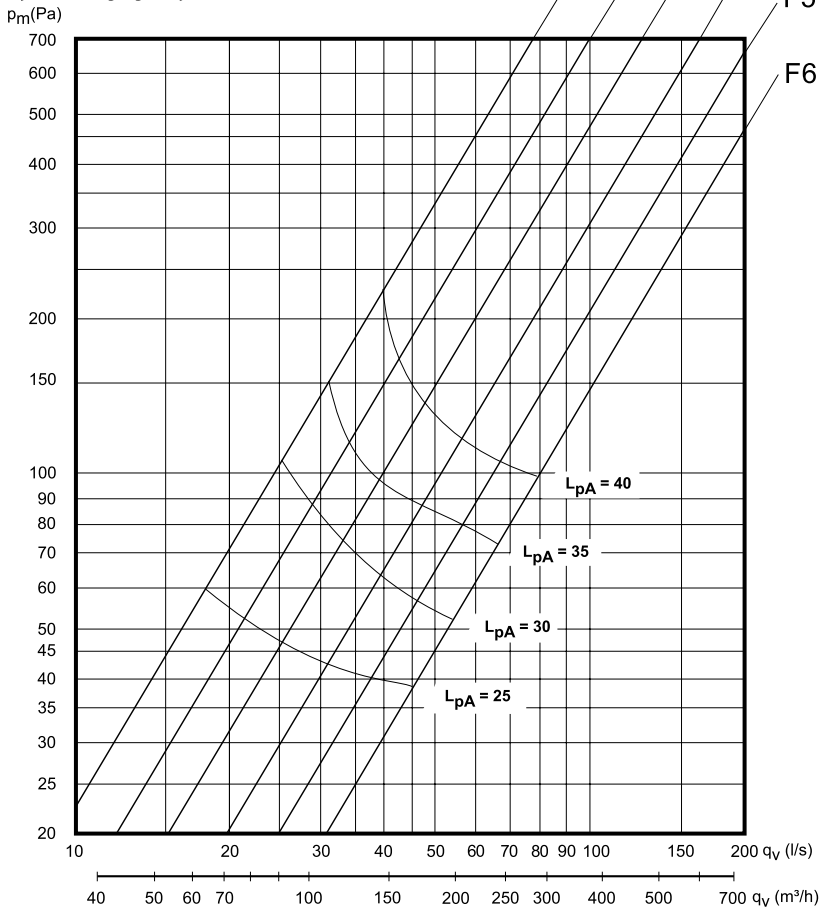
**FORCERINGSFLÖDE
FORCERET VENTILATION**

**TEHOSTETTU TUULETUS
FORCERET VENTILASJON**

Injusteringsdiagram
Indreguleringsdiagram

Säätökaavio
Tilpasningsdiagram

Tryck i mätuttag. Paine mittausliittimessä.
Tryk i måleudgang. Trykk i måleuttak.



L_pW = Den A-vägdga ljudefteknivån relativt 1 pW
Relativt A-veid lydeffektnivå 1 pW

A-painotettu äänentasapaino 1 pW:n suhteen
A vejet lydtryksniveau relativt 1 pW

L_pA = Den A-vägdga ljudtrycksnivån vid 10 m² Sabin
A-veid lydtrykknivå ved 10 m² Sabin

A-painotettu äänentasapaino 10 m² Sabin
A vejet lydtryksniveau ved 10 m² Sabin

Fig. 12

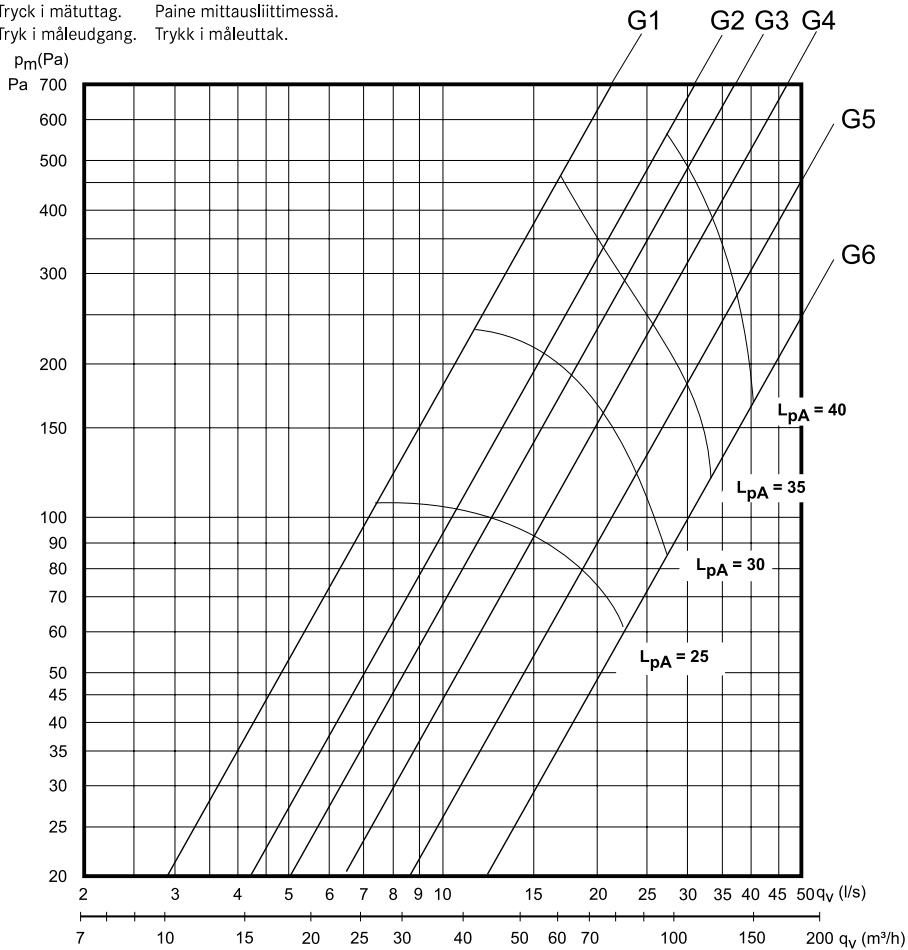
GRUNDFLÖDE
GRUNDVENTILATION

Injusteringsdiagram
Indreguleringsdiagram

PERUSTUULETUS
GRUNNVENTILASJON

Säätökaavio
Tilpasningsdiagram

Tryck i mätuttag. Paine mittausliittimessä.
Tryk i måleudgang. Trykk i måleuttak.



$L_p W$ = Den A-vägda ljudeffektnivån relativt 1 pW
Relativt A-veid lydeffektnivå 1 pW

$L_p A$ = Den A-vägda ljudtrycksnivån vid 10 m² Sabin
A-veid lydtrykknivå ved 10 m² Sabin

A-painotettu äänentasapaino 1 pW:n suhteen
A vejet lydtryksniveau relativt 1 pW

A-painotettu äänentasapaino 10 m² Sabin
A vejet lydtryksniveau ved 10 m² Sabin

Fig. 13

FORCERINGSFLÖDE
 FORCERET VENTILATION
 Dimensioneringsdiagram

TEHOSTETTU TUULETUS
 FORCERET VENTILASJON
 Mitoituskaavio

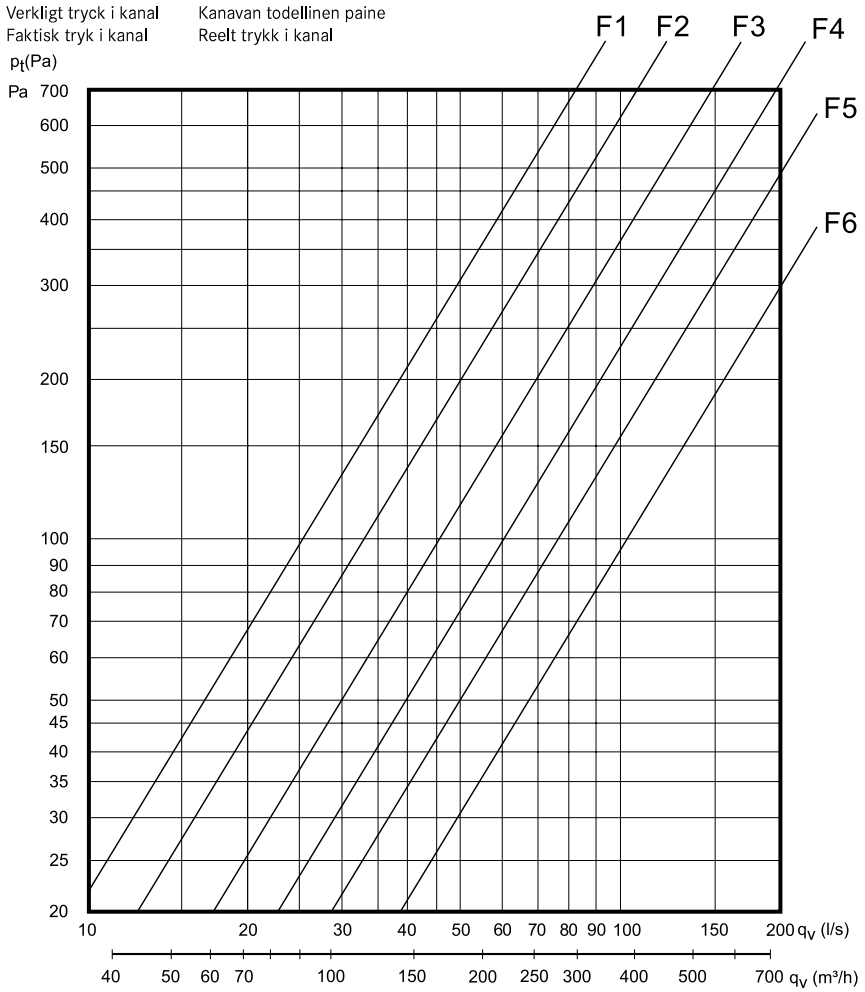


Fig. 14

GRUNDFLÖDE
GRUNDVENTILATION
Dimensioneringsdiagram

PERUSTUULETUS
GRUNNVENTILASJON
Mitoituskaavio

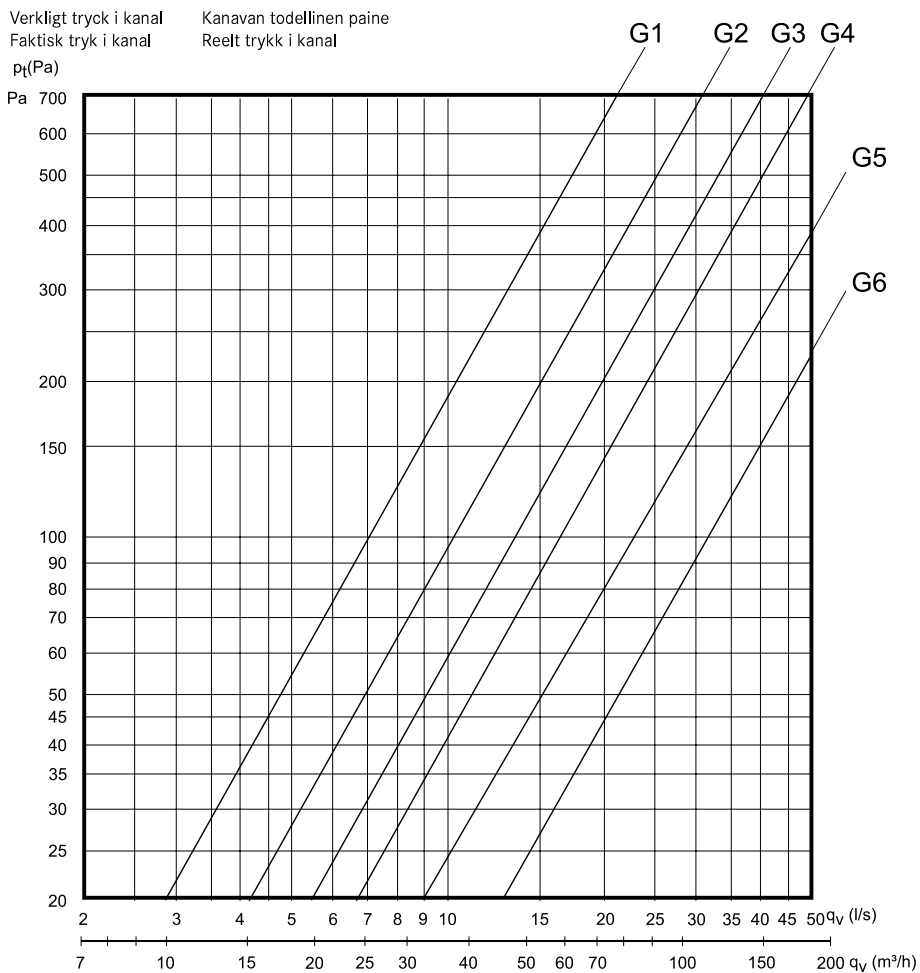


Fig. 15



KITCHEN
SYSTEMS