

VARIUScare

Die neue Waschtisch-Linie für barrierefreie Sanitäranlagen

FORM UND FUNKTIONALITÄT

- Eine weich gerundete Waschtischkontur umschließt die modern flache Mulde
- Die Waschtischform berücksichtigt die Bedürfnisse von Menschen mit körperlichen Einschränkungen
- Der im Waschtisch integrierte Grifftrand ermöglicht das Heranziehen und Abstützen von allen Seiten
- Unter Berücksichtigung des Zwei-Sinne-Prinzips (taktil und visuell) ist VARIUScare zusätzlich mit nahtlos eingelassenem Farbstreifen im Waschtischrand verfügbar
- Der Standard-Farbstreifen in Umbragrau (RAL 7022) bildet einen hohen Kontrast zur alpinweißen Waschtischfarbe
- Auf Anfrage sind auch andere RAL-Farben realisierbar
- VARIUScare Waschtische erfüllen die Anforderungen der DIN 18040
- Die perfekte Kombination für komfortables und sicheres Händewaschen ergibt sich mit dem ebenfalls barrierefreien F5L-Mix Einhebelmischer mit verlängertem, ergonomischen Griffhebel



VARIUScare mit Farbstreifen im Waschtischrand

MATERIAL

- Kunstharzgebundener Mineralwerkstoff mit porenfreier und hochglänzender Oberfläche
- Fühlt sich angenehm warm und geschmeidig an
- Verfügt über ausgezeichnete Reinigungseigenschaften
- Hält härtesten Beanspruchungen stand und ist im Vergleich zur Sanitärkeramik deutlich bruchfester
- Oberflächenschäden lassen sich mit speziellen Reparatursets ausbessern



Der leicht zu greifende Waschtischrand ermöglicht das Heranziehen und Abstützen von allen Seiten.

*Make
it
Wonderful*

FRANKE



Einzelwaschtisch VARIUScare

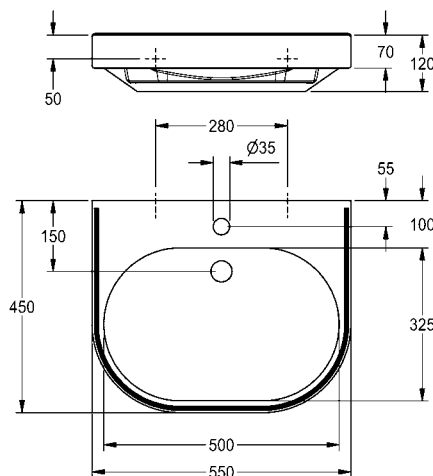
aus kunstharzgebundenem Mineralwerkstoff MIRANIT mit porenfreier, glatter Oberfläche (temperaturbeständig bis 80 °C). Farbton Alpinweiß.

Unterfahrbar und ergonomisch gestaltet nach dem 2-Sinne-Prinzip (taktil und visuell) mit integriertem Griffband und Farbstreifen (RAL 7022). Mit nahtlos eingeformter Mulde ohne Überlauf. Mit Armaturenbohrung. Angeformte Rückwand mit integrierten Konsolen und Befestigungsbohrungen. Hintere Schwallkante. Inklusive Befestigungsmaterial (Stockschrauben und Dübel).



ANMW502

| TYP | ARTIKEL-NUMMER | | |
|---|----------------|-------------------|---|
| Maße (B×H×T): 650×120×550 mm Muldenmaße (B×H×T): 600×80×420 mm | ANMW500 | 2030020956 |  Reg.-Nr. P1B080 |
| Maße (B×H×T): 550×120×450 mm Muldenmaße (B×H×T): 500×80×325 mm | ANMW502 | 2030020959 |  Reg.-Nr. P1B081 |
| Maße (B×H×T): 450×100×350 mm Muldenmaße (B×H×T): 400×60×230 mm | ANMW504 | 2030020962 | |





Einzelwaschtisch VARIUScare

aus kunstharzgebundenem Mineralwerkstoff MIRANIT mit porenfreier, glatter Oberfläche (temperaturbeständig bis 80 °C). Farbton Alpinweiß.

Unterfahrbar und ergonomisch gestaltet mit integriertem Griffband. Mit nahtlos eingeformter Mulde ohne Überlauf. Mit Armaturenbohrung. Angeformte Rückwand mit integrierten Konsolen und Befestigungsbohrungen. Hintere Schwallkante. Inklusive Befestigungsmaterial (Stockschrauben und Dübel).

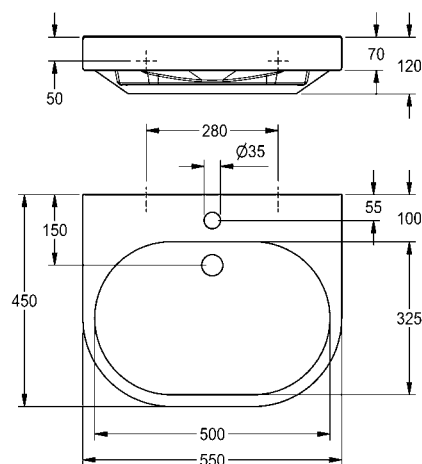


ANMW503

| TYP | ARTIKEL-NUMMER | | |
|---|----------------|-------------------|---|
| Maße (B×H×T): 650×120×550 mm Muldenmaße (B×H×T): 600×80×420 mm | ANMW501 | 2030020958 |  Reg.-Nr. P1B080 |
| Maße (B×H×T): 550×120×450 mm Muldenmaße (B×H×T): 500×80×325 mm | ANMW503 | 2030020961 |  Reg.-Nr. P1B081 |
| Maße (B×H×T): 450×100×350 mm Muldenmaße (B×H×T): 400×60×230 mm | ANMW505 | 2030020963 | |

OPTIONALES ZUBEHÖR

| | | |
|------------------------------|------------------|-------------------|
| Siebablaufventil G 1 1/4 B | Z-ANMW901 | 2000100854 |
| Haubenablaufventil G 1 1/4 B | Z-ANMW900 | 2000100861 |



Franke Aquarotter GmbH
Water Systems
Parkstraße 1-5
D-14974 Ludwigsfelde
Tel. 03378 818-0
ws-info.de@franke.com
www.franke.de