



LAVABI MULTIPLI IN MIRANIT

Design e funzionalità nel bagno moderno

WASHROOM
SYSTEMS



FRANKE

MIRANIT – IL NOME DEL NUOVO MATERIALE IN GRANITO SINTETICO

MIRANIT, una innovativa formula di composizione a base di granito minerale, combina resistenza e design per creare una nuova generazione di lavabi.

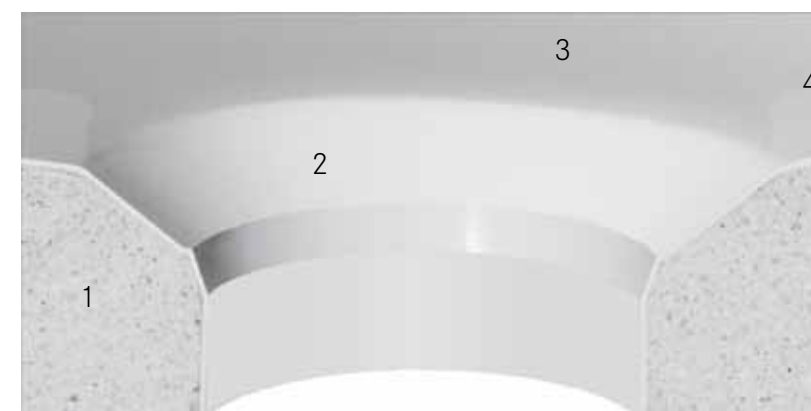
MIRANIT è un composto stabile formato da circa 80% di minerali naturali, come carbonato di calcio e quarzo, e circa 20% da una resina poliestere insatura di alta qualità. Grazie alla sua eccezionale plasticità, questo materiale minerale legato con resina sintetica può essere sagomato anche in spessori sottili in quasi tutte le forme. Ciò consente di realizzare lavabi con linee innovative che, malgrado le forme sottili di grande eleganza, garantiscono la massima stabilità. Raggi minimi di soli 2 millimetri sottolineano il chiaro linguaggio formale delle nuove soluzioni per lavabi in MIRANIT.

Una chiara eleganza ed una grande robustezza: la realizzazione di queste forme è possibile solo utilizzando MIRANIT, concepito per soddisfare le necessità di bagni in locali pubblici o non residenziali.

Il materiale solido ed infrangibile è ricoperto da uno strato di “gelcoat” liscio, esente da pori e di grande lucentezza, facile da pulire e robusto. La superficie, di colore “bianco alpino”, dispone inoltre di un’elevata resistenza agli urti e all’abrasione, di una buona resistenza alle soluzioni alcaline e acide e sopporta temperature fino a 80°C.



- 1 Elevata stabilità con spessore minimo del materiale
- 2 Indefornabilità del bacino
- 3 Raggi minimi che consentono nuove linee di design
- 4 Bordo laterale rialzato e dal contorno definito



- 1 MIRANIT- combinazione infrangibile di materiali naturali e resina poliestere insatura
- 2 Superficie igienica, resistente alle temperature fino a 80 °C
- 3 Strato di copertura in gelcoat liscio, esente da pori e di grande lucentezza
- 4 La lunghezza del lavabo può essere adattata in opera tramite taglio con flessibile



Locale bagno con due lavabi multipli QUADRO composti da 3 unità ciascuno



Impianto igienico-sanitario multiplo corredato di singoli lavabi QUADRO, miscelatori monocomando temporizzati AQUAMIX-C e dispenser per sapone XINOX® ad azionamento elettronico

DESIGN E FUNZIONALITÀ

QUADRO – La nuova forma di arredamento dei locali bagno

I requisiti architettonici per l'allestimento di locali bagno ad alta frequentazione sono molteplici, l'attenzione all'utilizzo ottimale degli spazi è uno dei più importanti. Per questo motivo, le combinazioni di lavabi con differenti lunghezze e dotati di più bacini, si sono affermate come le migliori. I lavabi multipli QUADRO con la loro linea chiara e funzionale, sono particolarmente adatti per l'arredamento di un bagno pubblico. La forma rettangolare del lavabo integra un bacino

poco profondo che offre un notevole comfort di lavaggio. La versatilità progettuale del granito minerale risalta in modo evidente proprio in questo linguaggio formale, leggero e discreto. La larghezza standard del singolo lavabo nel nuovo sistema di lavabi multipli è di 600 millimetri e, in caso di lavabi multipli, la distanza tra gli scarichi è di 700 millimetri.



Lavabi multipli QUADRO con miscelatori monocomando temporizzati AQUAMIX-C



Locale bagno per palestra con due lavabi doppi RONDA dotati di miscelatori monocomando temporizzati AQUAMIX-S, serie di accessori XINOX®, pannelli doccia AQUALINE



I lavabi multipli RONDA si integrano in modo eccellente nell'architettura di bagni di concezione moderna. La loro forma consente di abbinarli a rubinetteria con design sia classico che moderno

DESIGN MODERNO PER I BAGNI

RONDA – armonia nel bagno

L'elegante forma circolare dei lavabi multipli RONDA si sviluppa su una linea parallela alla parete. La forma visivamente gradevole si adegua in modo armonico ad ogni bagno e, contemporaneamente, offre ampio spazio per il lavaggio. L'altezza ridotta dell'alzatina posteriore e lo spessore della bordatura perimetrale di appena 60 millimetri conferiscono ai nuovi sistemi di lavabi multipli un aspetto moderno e proporzionato.

I lavabi RONDA, in funzione del loro impiego, sono disponibili singoli, doppi, multipli oppure da nicchia.



Rubinetteria a parete AQUA205



Lavabo multiplo RONDA con rubinetteria elettronica PROTRONIC-S



Lavabo QUADRO da nicchia con due bacini, miscelatori temporizzati AQUAMIX-C, dispenser per sapone XINOX®



Soluzione con lavabo da nicchia modello QUADRO, bacino a sinistra

LA SOLUZIONE MIGLIORE FINO ALL'ANGOLO PIÙ RECONDITO

Lavabi da nicchia QUADRO – soluzioni variabili

Sia in bagni di nuova realizzazione che da ristrutturare, gli impianti architettonici possono richiedere soluzioni particolari per l'inserimento esatto dei piani lavabo. La soluzione su misura per questi casi è offerta dagli specifici modelli di lavabo da nicchia che consentono l'adattamento della lunghezza in opera grazie alla facilità di taglio. Dotati a scelta di uno o due bacini, i lavabi da nicchia sono disponibili con una lunghezza massima di 2100 millimetri. I modelli dotati di un solo bacino offrono un grande ripiano, a sinistra o a destra, a seconda della disposizione.



Lavabo da nicchia QUADRO con bacino a sinistra, abbinato a miscelatore monocomando temporizzati AQUAMIX-C e dispenser per sapone CHRONOS integrato



Lavabo da nicchia RONDA, bacino a destra, rubinetto optoelettronico PROTRONIC-C

LAVABI DA NICCHIA – FACILI DA PULIRE E IGIENICI

RONDA – lavabi con design senza tempo

Proprio il modello RONDA, con il suo design elegante e senza tempo, si presta all'utilizzo come lavabo da nicchia. La superficie lucida ed omogenea, senza giunture e facile da pulire rende estremamente gradevole l'utilizzo. Grazie all'ampio ripiano di appoggio, i modelli di lavabo da nicchia si prestano per l'impiego in alberghi, centri benessere ed uffici, ma anche in abitazioni private.

Tutti i modelli di lavabo sono disponibili, a scelta, con o senza foro rubinetteria e possono essere abbinati perfettamente a rubinetterie temporizzate meccaniche o elettroniche, disponibili in gamma Franke WS in versioni da bordo lavabo o a parete.



Lavabo da nicchia RONDA con due bacini, rubinetteria AQUALINE-S, accessori XINOX®



Grazie alla loro forma moderna e senza tempo, i lavabi da nicchia RONDA sono adatti sia per il settore alberghiero che per locali pubblici di fascia alta in genere



Lavabi singoli RONDA con rubinetteria elettronica PROTRONIC-S



Per l'impiego di rubinetti a parete sono adatti i lavabi LOTOS senza piano rubinetteria

LOTOS – UN LAVABO FIORISCE

Materiale naturale con una forma naturale

Il fiore di loto, che dà il nome a questa linea, si rispecchia nella forma stilizzata di LOTOS: la geometria rigorosa e tuttavia naturale delle forme rende questi lavabi affascinanti e caratterizzati. L'effetto delicato dei lavabi LOTOS – simili ad un fiore – è accentuato dallo spessore del materiale di soli dieci millimetri e mette in grande evidenza i vantaggi del materiale MIRANIT nella formatura e resistenza dei bacini.

I lavabi LOTOS migliorano l'impatto visivo in nicchie personalizzate, e ben si abbinano a specchi di grandi dimensioni. Idealmente vengono abbinati a rubinetti elettronici temporizzati che garantiscono massima igiene e risparmio d'acqua.



Il lavabo LOTOS abbinato alla rubinetteria elettronica PROTRONIC-S realizza una simbiosi ideale fra funzionalità e design.

Lavabi multipli QUADRO

ILLUSTRAZIONE

DESCRIZIONE

ARTICOLO N.

Lavabo singolo QUADRO

in materiale minerale MIRANIT legato con resina sintetica, colore bianco alpino. Con bacino rettangolare senza troppopieno. Parete posteriore sagomata con staffe e fori di fissaggio incorporati. Bordo posteriore rialzato. Incluso materiale di fissaggio (viti di giunzione e tasselli).

Larghezza del lavabo: 600 x 125 x 530 mm
Dimensioni del bacino (lung. x largh. x prof.): 520 x 90 x 375 mm
Bordatura su tre lati 60 mm

ANMW411 con foro rubinetteria **7612982099830**
ANMW410 senza foro rubinetteria **7612982099878**

Accessori:

Z-ANMW901 Piletta a griglia DN 32 **7612982100178**
Z-ANMW900 Piletta di scarico DN 32 **7612982100161**
Z-ANMW902 Piletta di scarico con pop-up e set troppopieno DN 32 **7612982097812**



Lavabo doppio QUADRO

in materiale minerale MIRANIT legato con resina sintetica, colore bianco alpino. Con due bacini rettangolari, senza troppopieno. Parete posteriore sagomata con staffe e fori di fissaggio incorporati. Bordo posteriore rialzato. Incluso materiale di fissaggio (viti di giunzione e tasselli).

Larghezza del lavabo doppio: 1400 x 125 x 530 mm
Dimensioni del bacino (lung. x largh. x prof.): 580 x 90 x 360 mm
Interasse tra gli scarichi 700 mm
Bordatura su tre lati 60 mm

ANMW421 con foro rubinetteria **7612982099823**
ANMW420 senza foro rubinetteria **7612982099861**

Accessori:

Z-ANMW901 Piletta a griglia DN 32 **7612982100178**
Z-ANMW900 Piletta di scarico DN 32 **7612982100161**
Z-ANMW902 Piletta di scarico con pop-up e set troppopieno DN 32 **7612982097812**



Lavabo multiplo QUADRO

in materiale minerale MIRANIT legato con resina sintetica, colore bianco alpino. Con tre bacini rettangolari senza troppopieno. Parete posteriore sagomata con staffe e fori di fissaggio incorporati. Bordo posteriore rialzato. Incluso materiale di fissaggio (viti di giunzione e tasselli).

Larghezza del lavabo multiplo: 2100 x 125 x 530 mm
Dimensioni del bacino (lung. x largh. x prof.): 580 x 90 x 360 mm
Interasse tra gli scarichi 700 mm
Bordatura su tre lati 60 mm

ANMW431 con foro rubinetteria **7612982099847**
ANMW430 senza foro rubinetteria **7612982099854**

Accessori:

Z-ANMW901 Piletta a griglia DN 32 **7612982100178**
Z-ANMW900 Piletta di scarico DN 32 **7612982100161**
Z-ANMW902 Piletta di scarico con pop-up e set troppopieno DN 32 **7612982097812**



Lavabi da nicchia QUADRO

ILLUSTRAZIONE

DESCRIZIONE

ARTICOLO N.

Lavabo da nicchia QUADRO

in materiale minerale MIRANIT legato con resina sintetica, colore bianco alpino. Con un bacino rettangolare centrale, senza troppopieno. Parete posteriore sagomata nella zona del bacino, con staffe e fori di fissaggio incorporati. Bordo posteriore rialzato. Incluso materiale di fissaggio (viti di giunzione, tasselli e angolare per fissaggio a parete). Possibilità di adattare la lunghezza sul posto con un rettificatore angolare.

Larghezza del lavabo: da 700 a 1600 x 125 x 530 mm
Dimensioni del bacino (lung. x largh. x prof.): 580 x 90 x 360 mm
Bordatura frontale 60 mm

Lunghezza 1300

ANMW511 con foro rubinetteria **7612982106538**
ANMW510 senza foro rubinetteria **7612982106545**

Lunghezza 1600

ANMW515 con foro rubinetteria **7612982106552**
ANMW516 senza foro rubinetteria **7612982106569**

Posizione laterale del bacino, fabbricazione su misura e finiture laterali a richiesta. Larghezza del lavabo da 700 a 1600 mm.

Accessori:

Z-ANMW901 Piletta a griglia DN 32 **7612982100178**
Z-ANMW900 Piletta di scarico DN 32 **7612982100161**
Z-ANMW902 Piletta di scarico con pop-up e set troppopieno DN 32 **7612982097812**



Esempio di lavabo da nicchia con bacino laterale

Lavabo da nicchia QUADRO

in materiale minerale MIRANIT legato con resina sintetica, colore bianco alpino. Con due bacini rettangolari, senza troppopieno. Parete posteriore sagomata nella zona del bacino, con staffe e fori di fissaggio incorporati. Bordo posteriore rialzato. Incluso materiale di fissaggio (viti di giunzione, tasselli e angolare per fissaggio a parete). Possibilità di adattare la lunghezza sul posto con un rettificatore angolare.

Larghezza del lavabo: da 1400 a 2100 x 125 x 530 mm
Dimensioni del bacino (lung. x largh. x prof.): 580 x 90 x 360 mm
Interasse tra gli scarichi 700 mm
Bordatura anteriore 60 mm

Lunghezza 2100

ANMW521 con foro rubinetteria **7612982110108**
ANMW520 senza foro rubinetteria **7612982106576**

Misure speciali disponibili su richiesta.

Accessori:

Z-ANMW901 Piletta a griglia DN 32 **7612982100178**
Z-ANMW900 Piletta di scarico DN 32 **7612982100161**
Z-ANMW902 Piletta di scarico con pop-up e set troppopieno DN 32 **7612982097812**



Lavabi multipli RONDA

ILLUSTRAZIONE

DESCRIZIONE

ARTICOLO N.

Lavabo singolo RONDA

in materiale minerale MIRANIT legato con resina sintetica, colore bianco alpino. Con bacino semicircolare, senza troppopieno. Parete posteriore sagomata con staffe e fori di fissaggio incorporati. Bordo posteriore rialzato. Incluso materiale di fissaggio (viti di giunzione e tasselli).

Larghezza del lavabo: 600 x 125 x 530 mm
Dimensioni del bacino (ØxLxP): 520 x 90 x 380 mm
Bordatura su tre lati 60 mm

ANMW211 con foro rubinetteria **7612982099885**
ANMW210 senza foro rubinetteria **7612982099892**

Accessori:

Z-ANMW901 Piletta a griglia DN 32 **7612982100178**
Z-ANMW900 Piletta di scarico DN 32 **7612982100161**
Z-ANMW902 Piletta di scarico con pop-up e set troppopieno DN 32 **7612982097812**



Lavabo doppio RONDA

in materiale minerale MIRANIT legato con resina sintetica, colore bianco alpino. Con due bacini semicircolari, senza troppopieno. Parete posteriore sagomata con staffe e fori di fissaggio incorporati. Bordo posteriore rialzato. Incluso materiale di fissaggio (viti di giunzione e tasselli).

Larghezza del lavabo doppio: 1400 x 125 x 530 mm
Dimensioni del bacino (ØxLxP): 540 x 90 x 380 mm
Interasse tra gli scarichi 700 mm
Bordatura su tre lati 60 mm

ANMW221 con foro rubinetteria **7612982099908**
ANMW220 senza foro rubinetteria **7612982099915**

Accessori:

Z-ANMW901 Piletta a griglia DN 32 **7612982100178**
Z-ANMW900 Piletta di scarico DN 32 **7612982100161**
Z-ANMW902 Piletta di scarico con pop-up e set troppopieno DN 32 **7612982097812**



Lavabo multiplo RONDA

in materiale minerale MIRANIT legato con resina sintetica, colore bianco alpino. Con tre bacini semicircolari, senza troppopieno. Parete posteriore sagomata con staffe e fori di fissaggio incorporati. Bordo posteriore rialzato. Incluso materiale di fissaggio (viti di giunzione e tasselli).

Larghezza del lavabo multiplo: 2100 x 125 x 530 mm
Dimensioni del bacino (ØxLxP): 540 x 90 x 380 mm
Interasse tra gli scarichi 700 mm
Bordatura su tre lati 60 mm

ANMW231 con foro rubinetteria **7612982099922**
ANMW230 senza foro rubinetteria **7612982099939**

Accessori:

Z-ANMW901 Piletta a griglia DN 32 **7612982100178**
Z-ANMW900 Piletta di scarico DN 32 **7612982100161**
Z-ANMW902 Piletta di scarico con pop-up e set troppopieno DN 32 **7612982097812**



Lavabo da nicchia RONDA

ILLUSTRAZIONE

DESCRIZIONE

ARTICOLO N.

Lavabo da nicchia RONDA

in materiale minerale MIRANIT legato con resina sintetica, colore bianco alpino. Con un bacino semicircolare centrale, senza troppopieno. Parete posteriore sagomata nella zona del bacino, con staffe e fori di fissaggio incorporati. Bordo posteriore rialzato. Incluso materiale di fissaggio (viti di giunzione, tasselli e angolare per fissaggio a parete). Possibilità di adattare la lunghezza sul posto con un rettificatore angolare.

Larghezza del lavabo: da 700 a 1600
Dimensioni del bacino (ØxLxP): 540x380x90
Bordatura frontale 60

Lunghezza 1300

ANMW551 con foro rubinetteria **7612982106583**
ANMW550 senza foro rubinetteria **7612982106590**

Lunghezza 1600

ANMW555 con foro rubinetteria **7612982106606**
ANMW556 senza foro rubinetteria **7612982106613**

Posizione laterale del bacino, fabbricazione su misura e finiture laterali a richiesta. Larghezza del lavabo da 700 a 1600 mm.

Accessori:

Z-ANMW901 Piletta a griglia DN 32 **7612982100178**
Z-ANMW900 Piletta di scarico DN 32 **7612982100161**
Z-ANMW902 Piletta di scarico con pop-up e set troppopieno DN 32 **7612982097812**



Esempio di lavabo da nicchia con bacino laterale

Lavabo da nicchia RONDA

in materiale minerale MIRANIT legato con resina sintetica, colore bianco alpino. Con due bacini semicircolari, senza troppopieno. Parete posteriore sagomata nella zona del bacino, con staffe e fori di fissaggio incorporati. Bordo posteriore rialzato. Incluso materiale di fissaggio (viti di giunzione, tasselli e angolare per fissaggio a parete). Possibilità di adattare la lunghezza sul posto con un rettificatore angolare.

Larghezza del lavabo: da 1400 a 2100
Dimensioni del bacino (ØxLxP): 540x380x90
Interasse tra gli scarichi 700
Bordatura anteriore 60

Lunghezza 2100

ANMW561 con foro rubinetteria **7612982106620**
ANMW560 senza foro rubinetteria **7612982106637**

Misure speciali disponibili su richiesta.

Accessori:

Z-ANMW901 Piletta a griglia DN 32 **7612982100178**
Z-ANMW900 Piletta di scarico DN 32 **7612982100161**
Z-ANMW902 Piletta di scarico con pop-up e set troppopieno DN 32 **7612982097812**



Lavabo singolo LOTOS-R

con piano rubinetteria e foro rubinetteria Ø 35 mm, in materiale minerale MIRANIT legato con resina sintetica, colore bianco alpino, per montaggio a parete con viti e tasselli. Con bacino monoblocco circolare. Senza troppopieno. Scarico con pileta DN 32. Incluso materiale di fissaggio.

Dimensioni (LxAxP): 600x120x547



RNDW226

7612982109287

Lavabo singolo LOTOS-R

in materiale minerale MIRANIT legato con resina sintetica, colore bianco alpino, per montaggio a parete con viti e tasselli. Con bacino monoblocco circolare, senza piano rubinetteria e troppopieno. Scarico con pileta DN 32. Incluso materiale di fissaggio.

Dimensioni (LxAxP): 600x100x547



RNDW221

7612982098987

Lavabo singolo LOTOS-H

in materiale minerale MIRANIT legato con resina sintetica, colore bianco alpino, per montaggio a parete con viti e tasselli. Con bacino esagonale, senza piano rubinetteria e troppopieno. Scarico con pileta DN 32. Incluso materiale di fissaggio.

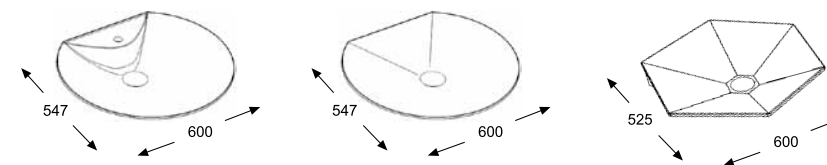
Dimensioni ((LxAxP): 600x100x525



RNDW220

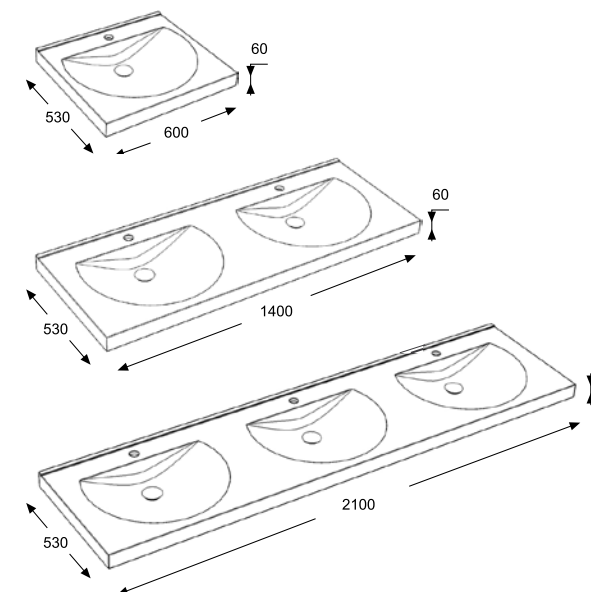
7612982098994

Lavabi singoli LOTOS:

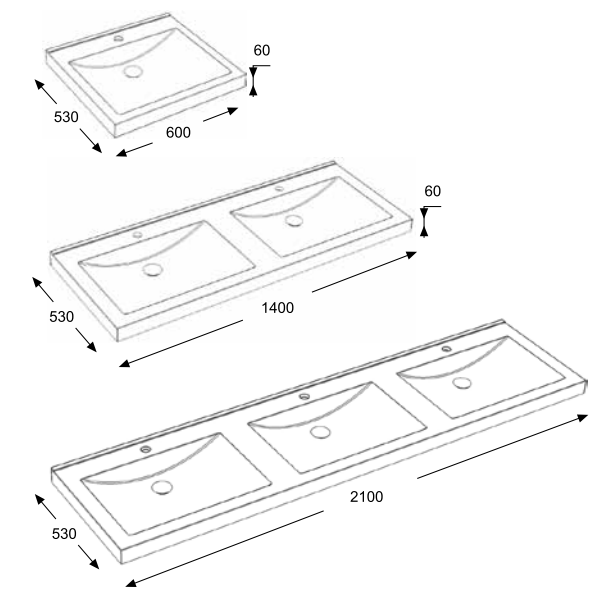


Lavabi multipli:

RONDA

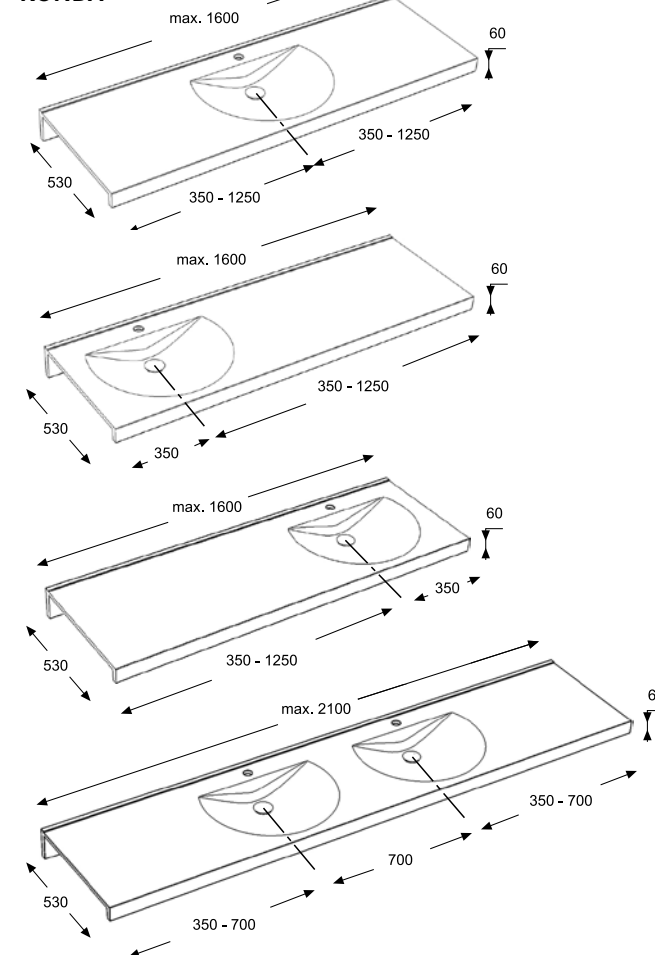


QUADRO

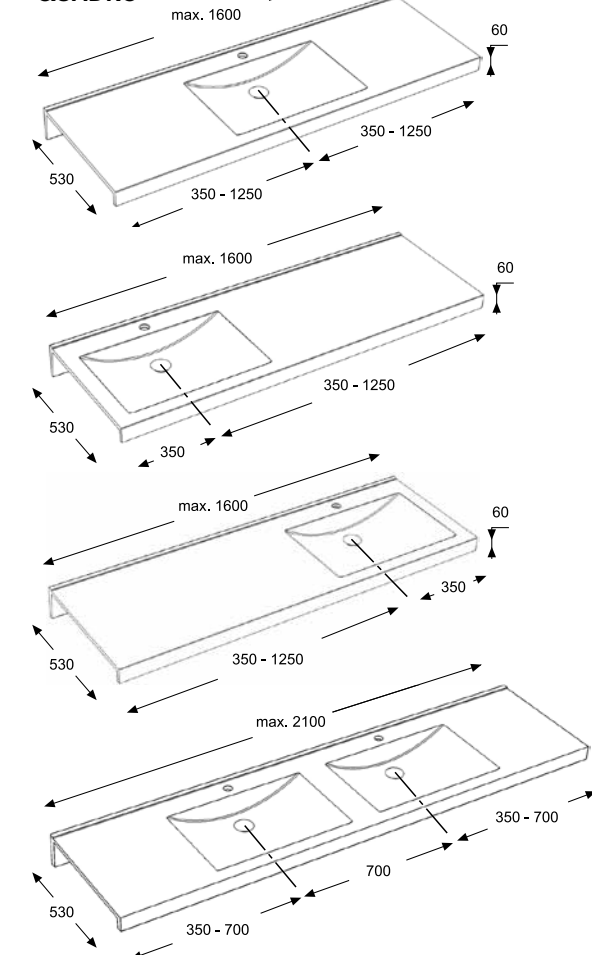


Lavabi da nicchia:

RONDA



QUADRO



Franke Washroom Systems AG
Franke-Strasse 9
Postfach 237
4663 Aarburg
Svizzera

Tel. +41 62 787 31 31
Fax +41 62 787 30 30
ws-info.ch@franke.com
www.franke-ws.com