

NEUHEIT:  
MYTHOS 2GETHER  
FMY 839 HI

MAKE IT WONDERFUL

**FRANKE**



## Hochleistungsstarker Kochfeldabzug mit A+++

Der äusserst kompakte Kochfeldabzug Mythos 2gether von Franke erfüllt nicht nur hohe Designansprüche, sondern ist mit der Energieeffizienzklasse A+++ auch besonders energieeffizient. Mit seiner sehr hohen und trotzdem leisen Lüfterleistung und dem Bestwert in der Fettfiltereffizienz überzeugt das smarte 2 in 1 Produkt auf ganzer Linie.

Erhältlich als Abluft- oder Umluftvariante passt es sich ihrem Küchenkonzept problemlos an. Der leistungsstarke Abzug ist ausserdem nahtlos in das hochwertige Induktionskochfeld integriert, welches Töpfe und Pfannen automatisch erkennt und durch die zuschaltbare Intervall-Lüftungsautomatik einen konstanten Luftaustausch garantiert.



## Barrierefrei

Das flächenbündig eingelassene, gusseiserne Abdeckgitter ist so robust und platzsparend konzipiert, dass auch schwere Töpfe und Pfannen von links nach rechts verschoben werden können – ohne sie anheben zu müssen. Sollte dennoch mal was daneben gehen, sorgen zwei Auffangbehälter, ein wasserbeständiger Motor und wasserdichte elektronische Bauteile für den perfekten Schutz. Das gusseiserne Abdeckgitter lässt sich einfach entfernen und kann mit den anderen Komponenten einfach gereinigt werden.



## Absolut Flächenbündig

Wie das Abdeckgitter des Abzugsmoduls kann auch das rahmenlose Induktionskochfeld mit seiner schwarzen Glaskeramik flächenbündig installiert werden. Die beiden Flex Zonen des Induktionskochfeldes ermöglichen das Kochen mit grossen Brätern und sind deshalb echte Multitalente.



## Komfortfunktionen

Finden Sie automatisch die optimale Heizstufe. Sensorgesteuerte Schmelz-, Warmhalte-, und Siedestufen sorgen für eine einheitliche Temperatur. Wollen Sie den Kochvorgang unterbrechen, machen Sie einfach eine Pause und starten danach wieder bei gleicher Leistungsstufe. Mit der automatischen Pfannenerkennung punktet Mythos 2gether weiterhin durch ein zusätzliches Highlight.

## Auf einen Blick



**Touch Control Bedienung:** Im Glas integrierte Bedientasten sorgen für mühelose Reinigung. Ein leichtes Antippen der Sensortasten genügt, um Leistungsstufen oder Funktionen einzustellen.



**Nachlaufautomatik:** In der automatischen Nachlaufzeit wird der Restdunst zuverlässig entfernt. Nach Ablauf der Zeit schalten sich Lüfter und Beleuchtung automatisch ab.



**Intervall-Lüftungsautomatik:** Die Intervall-Lüftung sorgt für konstanten Luftaustausch. Sie schaltet sich automatisch in der Leistungsstufe 1 für 10 Min/h ein. Die Funktion wird per Tastendruck aktiviert.



**Quick Start:** Das Kochfeld erkennt die Kochzone von Töpfen automatisch. Es muss nur die gewünschte Leistungsstufe eingestellt werden, das manuelle Anwählen von Kochzonen entfällt.



**Automatische Brückenschaltung:** Die Auto-Brückenschaltung sorgt automatisch dafür, dass zwei Flexi-Kochzonen zusammengeschaltet und grosse Töpfe, Pfannen oder Bräter effizient erwärmt werden.



**Doubleboostfunktion:** Die leistungsstarke Doubleboostfunktion sorgt für schnellste Ankochzeit bei intensiver Hitze. Perfekt zum Wasserkochen oder scharfen Anbraten.



**Sensorstufen:** Die Komfortfunktion regelt die optimale Heizstufe automatisch. Die sensorgesteuerte Schmelz- (ca. 42°C), Warmhalte- (ca. 70°C) und Siedestufe (ca. 94°C) sorgen für eine einheitliche Temperatur.



**Kindersicherung:** Die Sicherheitsverriegelung verhindert ungewolltes Einschalten der Kochzonen.



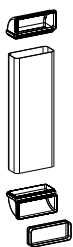
**Umluft:** Die Luft wird angesaugt, dann durch den Fettfilter gereinigt und danach über einen Aktivkohlefilter, der Gerüche bindet, zurück in die Raumluft geleitet.



**Abluft:** Die Luft und Kochdunst werden angesaugt, über einen Fettfilter gereinigt und nach draussen befördert.

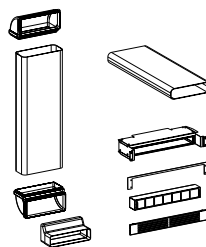
## Optionale Installationskits

Das Mythos 2gether kann von seiner Basisversion mit Hilfe zusätzlicher optionaler Installationskits in eine Abluft- oder Umluftversion umgebaut werden.



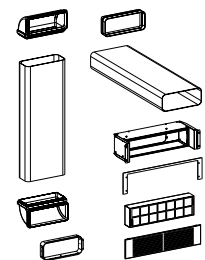
### ABLUFTKIT

ART.-NR.	112.0539.569
EXKL. MWST.	120.-
INKL. MWST.	129.-



### UMLUFTKIT

ART.-NR.	112.0539.568
SOCKELHÖHE	60 mm
EXKL. MWST.	417.-
INKL. MWST.	449.-

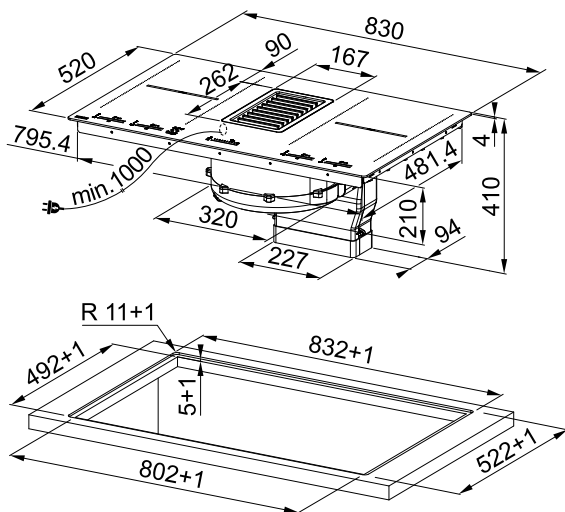
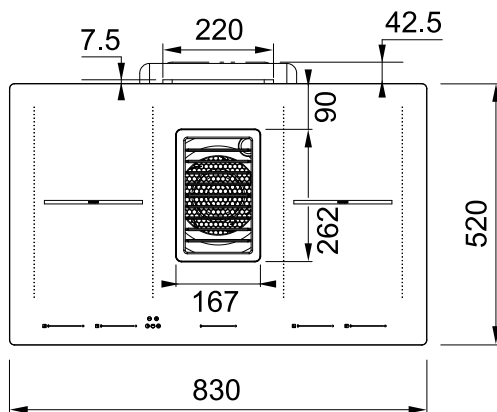


### UMLUFTKIT

ART.-NR.	112.0539.570
SOCKELHÖHE	100 mm
EXKL. MWST.	463.-
INKL. MWST.	499.-

# INDUKTIONSKOCHFELD MIT KOCHFELDABZUG

## FMY 839 HI



ART.-NR.	340.0529.586
PRODUKTTYP	FMY 839 HI
FARBE	Glas, schwarz
BREITE	830 mm
EXKL. MWST.	<b>4177,-</b>
INKL. MWST.	4499,-
RECYCLINGGEBÜHR	5.56

### TECHNISCHE DATEN KOCHFELD

DIMENSIONEN	830 × 520 × 210 mm
AUSSCHNITT	832 × 522 mm
EINBAU	Flächenbündig
KOCHZONEN	4 Kochzonen
DIMENSIONEN KOCHZONEN	4 × 220 × 180 mm
	2 × 220 × 360 mm (Bräterzone)
ANSCHLUSSWERT	400 Volt Direktanschluss
MAX. LEISTUNG	7.4 KW
ABSICHERUNG	16 A
LEISTUNGSSTUFEN	9
SENSORSTUFEN	1. Sensorstufe Schmelzfunktion 2. Sensorstufe Warmhaltefunktion 3. Sensorstufe Siedfunktion

- Bedienung TouchControl / Sliderfunktion
- Automatische Pfannenerkennung
- Kombifunktion (Bräterfunktion)
- Ankochfunktion
- Restwärmefunktion
- Timer pro Kochzone
- Überhitzungsschutz
- Pausenfunktion

### TECHNISCHE DATEN KOCHFELDABZUG

DIMENSIONEN	167 × 262 mm
STUFEN	8 + 2 Intensivstufen
UMLUFTSET / ABLAUFSET	Optional, nicht im Lieferumfang enthalten
	Abluftkit: 112.0539.569
	Umluftkit (Sockel 60 mm): 112.0539.568
	Umluftkit (Sockel 100 mm): 112.0539.570
LEISTUNG MIN. OHNE INTENSIVSTUFE	110 m <sup>3</sup> /h
LEISTUNG MAX. OHNE INTENSIVSTUFE	470 m <sup>3</sup> /h
LEISTUNG INTENSIVSTUFE 1	590 m <sup>3</sup> /h
LEISTUNG INTENSIVSTUFE 2	700 m <sup>3</sup> /h
MAX. GERÄUSCHENTWICKLUNG OHNE INTENSIVSTUFE	66 db
MAX. GERÄUSCHENTWICKLUNG INTENSIVSTUFE 2	76 db
ENERGIEEFFIZIENZKLASSE	A+++
DISPLAYFARBE	Weiss

- Bedienung TouchControl / Sliderfunktion
- Automatische Dunstabzugs-Aktivierung
- Abluftgitter flächenbündig
- Elektronische Verbindungen sind Wasserdicht
- Wasserdichter Motor