

NOVITÀ:
BOX CENTER
BWX 220-54-27 A



MAKE IT WONDERFUL

FRANKE

INCASSO A FILO / SLIMTOP

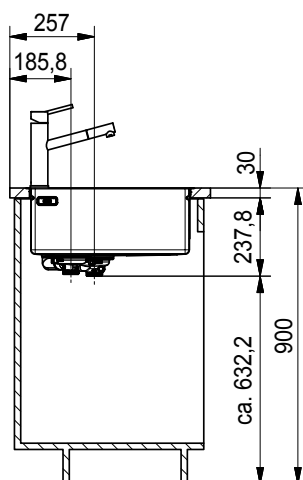
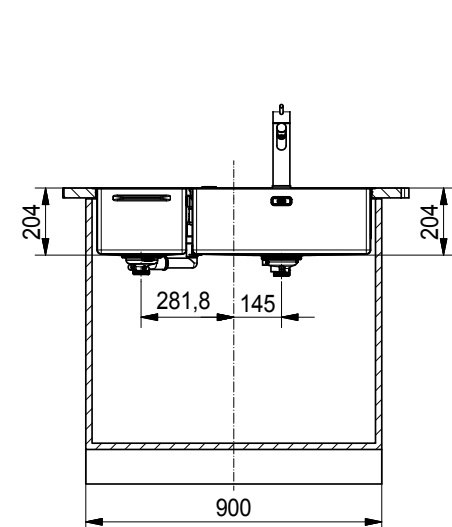
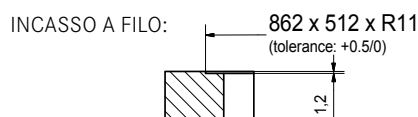
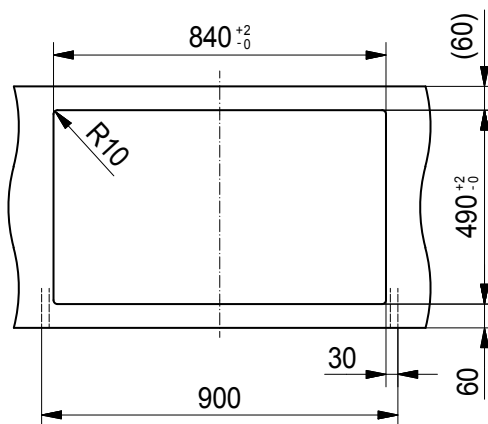
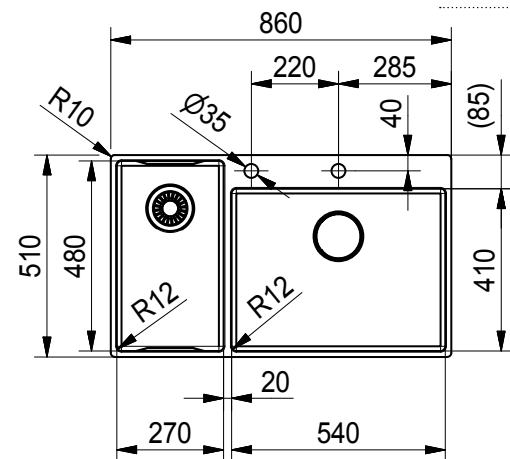
BWX 220-54-27 A

<> 900 **FS** **PS**   



N° ART.	127.0558.824	127.0558.826
MODELLO	Workcenter a sinistra	Workcenter a destra
PILETTA	Pomolo a pressione (semi-integrale), piletta con scarico a setaccio (semi-integrale)	Pomolo a pressione (semi-integrale), piletta con scarico a setaccio (semi-integrale)
DIMENSIONI	860 × 510 mm, R12	860 × 510 mm, R12
IVA ESCL.	2600.-	2600.-
IVA INCL.	2800.-	2800.-
DESCRIZIONE	Bacino 540 × 410 × 200 mm 270 × 480 × 200 mm Ritaglio 840 × 490 mm, R10 Materiale Acciaio inossidabile Fornitura Lavello, gruppo piletta incl. pomolo a pressione acciaio inossidabile (Ø 35 mm), Accessori	

Attenzione Il rubinetto deve essere installato prima del troppopieno. Distributore di detersivo non possibile.



ACCESSORI INCLUSI



112.0539.138



112.0548.292



112.0394.981



112.0539.120



112.0539.134



112.0545.792



112.0539.135