

NEUHEIT:
BOX CENTER
BWX 220-54-27 A



MAKE IT WONDERFUL

FRANKE

FLÄCHENBÜNDIGER EINBAU / SLIMTOP

BWX 220-54-27 A

<> 900 **FS** **PS**   *



ART.-NR.	127.0558.824	127.0558.826
MODELL	Workcenter links	Workcenter rechts
VENTILART	Druckknopf (Semi-Integral), Siebkorbstopfen (Semi-Integral)	Druckknopf (Semi-Integral), Siebkorbstopfen (Semi-Integral)
GRÖSSE	860 × 510 mm, R12	860 × 510 mm, R12
EXKL. MWST.	2600.-	2600.-
INKL. MWST.	2800.-	2800.-
BESCHREIBUNG	Becken 540 × 410 × 200 mm 270 × 480 × 200 mm Ausschnitt 840 × 490 mm, R10 Material Edelstahl Lieferung Becken, Ventilset inkl. Druckknopf Edelstahl (Ø 35 mm), Ablaufgarnitur (Ablaufverbindung auf 1 Siphon) und Zubehör	

Achtung Die Montage der Armatur muss vor der Montage des Überlaufes vorgenommen werden. Spülmitteldispenser nicht möglich.

ZUBEHÖR INKLUSIVE



112.0539.138



112.0548.292



112.0394.981



112.0539.120



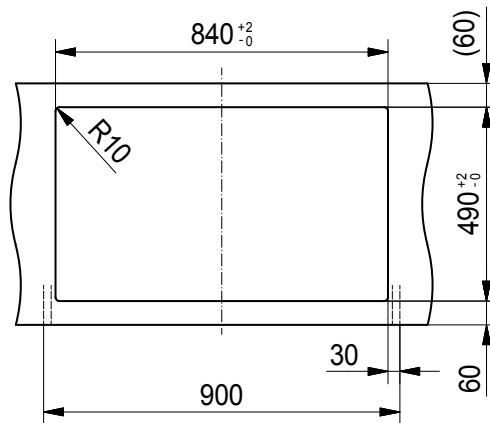
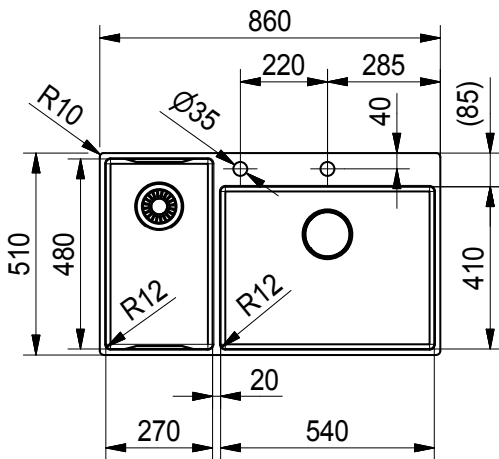
112.0539.134



112.0545.792



112.0539.135



FLÄCHENBÜNDIGER EINBAU: 862 x 512 x R11 (tolerance: +0.5/0)

