

# IHRE A300: KONFIGURIERT NACH IHREN BEDÜRFNISSEN

## 1 A300 OPTIONEN

- Zweites Mahlwerk
- Bohnenbehälter ohne Behältererweiterung: 1 × 0,5 kg oder 2 × 0,25 kg mit Behältererweiterung: 1 × 1,1 kg oder 2 × 0,55 kg, abschliessbar
- Ein oder zwei separate Pulverdosiersysteme: 1 × 0,5 kg oder 2 × 0,5 kg (für Schoko- oder Milchpulver), abschliessbar
- Satzabwurf
- Dampfauslauf (nur erhältlich für MS EC-Modelle)
- Wasseranschluss oder Wassertank 4,8 l

## 2 MILCHSYSTEM

- FoamMaster™ (FM): warme Milch sowie Milchschaum, individuell einstellbare Konsistenz, integriertes Reinigungssystem
- Milchsystem (MS): warme Milch und Milchschaum, genaue Dosierung mit Milchpumpe

## 2 REINIGUNGSSYSTEM

- EasyClean (EC): automatisches Reinigungssystem mit manueller Zugabe der Reinigungsflüssigkeit. Perfekte Hygiene in nur wenigen Schritten.

## KONFIGURATIONSBEISPIELE

Es sind zahlreiche Optionen verfügbar.



## FLEXIBILITÄT

Unser Produktportfolio ermöglicht verschiedene Montageoptionen – auf Ihre Bedürfnisse zugeschnitten.



**FRANKE**

MAKE IT WONDERFUL

Franke Kaffeemaschinen AG  
cs-info.ch@franke.com

Franke Coffee Systems GmbH  
cs-info.de@franke.com

Franke Coffee Systems Americas  
cs-coffeesales.us@franke.com

Franke Coffee Systems UK  
sales@Frankecoffeeysystems.co.uk



coffee.franke.com

590.0598.386/01.20/CH-DE/Mass-, Konstruktions- und Ausführungsänderungen vorbehalten.

# A300

Sie suchen eine professionelle Kaffeemaschine, sind aber der Meinung, Sie haben nicht genug Platz? Mit ihrem intuitiven, leicht zu bedienenden Bildschirm und der gleichbleibenden In-Cup-Qualität bietet unsere A300 ein erstklassiges Kaffeeerlebnis in erstaunlich kompaktem Format. Egal, ob Sie Kunden in einer Bäckerei oder einem kleinen Restaurant bedienen oder Mitarbeitern Kaffee in der Büroküche offerieren, dieses Modell bietet Ihnen alles, was Sie brauchen. Und als ob das noch nicht genug wäre, können Sie sich immer darauf verlassen, dass die A300 eine ausgezeichnete Tasse Kaffee produziert, egal, ob sie von Ihrem Bedienpersonal oder einem Mitarbeiter im Self-Service genutzt wird.

KAPAZITÄT*	EINZELN	PARALLEL
Espresso	124	164
Cappuccino	92	132
Kaffee	77	98
Heisswasser	90	

\*Tassen pro Stunde gemäss DIN 18873



### EASYCLEAN

Automatisches Reinigungssystem – perfekte Hygiene in nur wenigen Schritten



### TOUCH-DISPLAY

Einfache Handhabung auch für neue Benutzer



### FOAMMASTER™

Für den perfekten Milchschaum – jedes Mal.

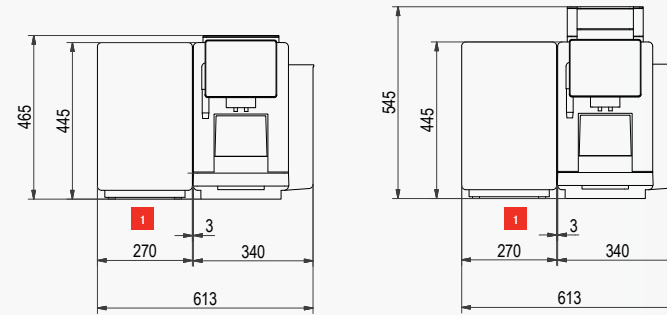
**FRANKE**

MAKE IT WONDERFUL

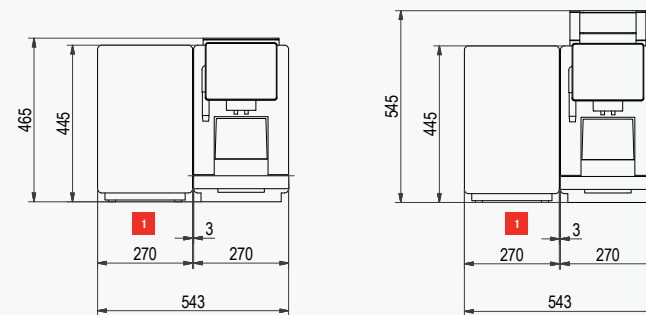
# TECHNISCHE DATEN

## MASCHINENMODELLE

<b>Modell</b> A300	<b>Leistung</b> 220-240 V 1LNPE 50/60 Hz 2,1-2,3 kW (10 A)
A300 MS EC	220-240 V 1LNPE 50/60 Hz 2,1-2,3 kW (10 A)
A300 FM EC	220-240 V 1LNPE 50/60 Hz 2,1-2,3 kW (10 A)
<b>Masse mit Wassertank</b>	Ohne Behältererweiterung, ohne Pulverdosierversystem 340 mm / 465 mm / 587 mm (B / H / T)  Mit Behältererweiterung, mit Pulverdosierversystem 340 mm / 545 mm / 587 mm (B / H / T)
<b>Masse mit Wasseranschluss</b>	Ohne Behältererweiterung, ohne Pulverdosierversystem 270 mm / 465 mm / 587 mm (B / H / T)  Mit Behältererweiterung, mit Pulverdosierversystem 270 mm / 545 mm / 587 mm (B / H / T)
<b>Gewicht (leer)</b>	ca. 25 kg



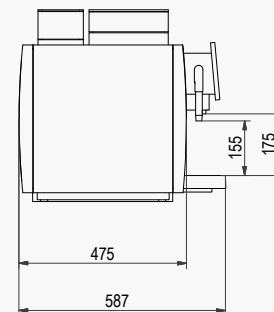
Option mit internem Wassertank



Option mit Wasseranschluss

## WASSERANSCHLUSS

<b>Wasseranschluss</b>	Metallschlauch mit Überwurfmutter G3/8", L = 1500 mm
<b>Wasserversorgungsleitung</b>	Falls am Aufstellort möglich: unbehandeltes Wasser in Trinkwasserqualität (nicht aus Hausentkalkungsanlage) Wasserdruck 80 - 800 kPa (0,8 - 8,0 bar)
<b>Durchflussmenge</b>	> 0,1 l/Sek.
<b>Wassertemperatur</b>	< 25 °C
<b>Gesamthärte</b>	4-8 °dH GH (deutsche Gesamthärte) / 7-14 °fH GH (französische Gesamthärte) / 70-140 ppm (mg/l)
<b>Karbonathärte</b>	3-6 °dH KH (Karbonathärte) / 50-105 ppm (mg/l)
<b>Säuregehalt/pH-Wert</b>	6,5-7,5 pH
<b>Chlorgehalt</b>	< 0,5 mg/l

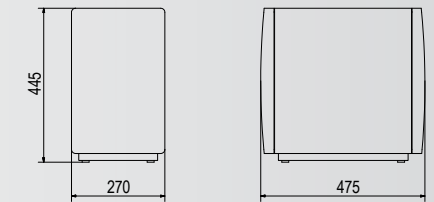


## WASSERABLAUF

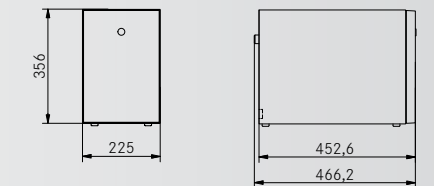
<b>Ablaufschlauch</b>	Durchm. = 16 mm, L = 2000 mm
-----------------------	------------------------------

## BEISTELLGERÄTE

<b>KÜHLEINHEIT</b>	<b>SU05 EC (5 l)</b>
<b>Elektrischer Anschluss</b>	220-240 V 1LNPE 50/60 Hz 0,72 A (10 A)
<b>Masse</b>	270 mm / 445 mm / 475 mm (B / H / T)
<b>Gewicht (leer)</b>	ca. 20 kg
<b>Kompatibel mit</b>	Modell A300 MS EC / A300 FM EC
<b>Farbe</b>	Schwarz



<b>KÜHLEINHEIT</b>	<b>KE200 (4 l)</b>
<b>Elektrischer Anschluss</b>	220-240 VAC, 1L N PE, 82 W, 10 A, 50-60 Hz
<b>Masse</b>	225 mm / 356 mm / 453 mm (B / H / T)
<b>Gewicht (leer)</b>	ca. 13 kg
<b>Kompatibel mit</b>	Modell A300 MS EC / A300 FM EC
<b>Farbe</b>	Edelstahl



<b>ABRECHNUNGSSYSTEM</b>	<b>AC125CL</b>
<b>Elektrischer Anschluss</b>	85-264V 1LNPE 50/60 Hz (10A)
<b>Masse</b>	125 mm / 150 mm / 310 mm (B / H / T)
<b>Gewicht (leer)</b>	ca. 2 kg
<b>Farbe</b>	Schwarz

