

Gerätehöhen:

Gerätefuß 7 mm (Option):
Höhe 750 + 7 = 757

Gerätefuß 40 mm (Standard):
Höhe 750 + 46 = 796

Gerätefuß 70 mm (Option):
Höhe 750 + 71 = 821 (bis 831)

Gerätefuß 100 mm (Option):
Höhe 750 + 100 = 850 (bis 860)

Technische Daten:

(A) S700: 380-415 V 3LNPE 6300-7800 W 16 A 50/60 Hz
(Netto bis 58 kg) Netzanschlussleitung 5-adrig (abisoliert); L 2000 mm
CEE-Steckermontage erfolgt vor Ort

Wasseranschluss: Zulaufschlauch Di8 x 1500 mm; G3/8" Überwurfmutter
Ablaufschlauch Tropfschale Di20 x 2000 mm

FRANKE Franke Kaffeemaschinen AG Franke-Strasse 9 CH-4663 Aarburg Telefon: +41 62 787 3607 E-Mail: kmch@franke.com Internet: www.franke.com	Unit	Scale	Description			
	mm	NTS	TD_S700TS_de			
	Drawn	MB002	26.01.2018			
	Modified	MB002	26.01.2018			
Checked						
ECN	500000001512	Document ID - Version	Revision	Status	Sheet / Sheets	Format
Article Number		20107039-01		15	1 / 2	A3

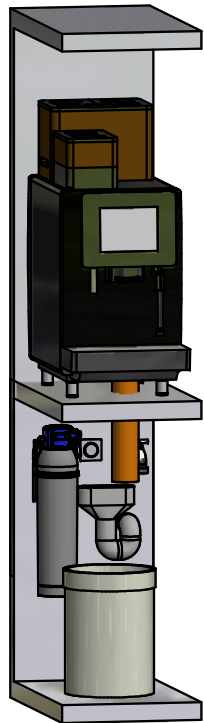
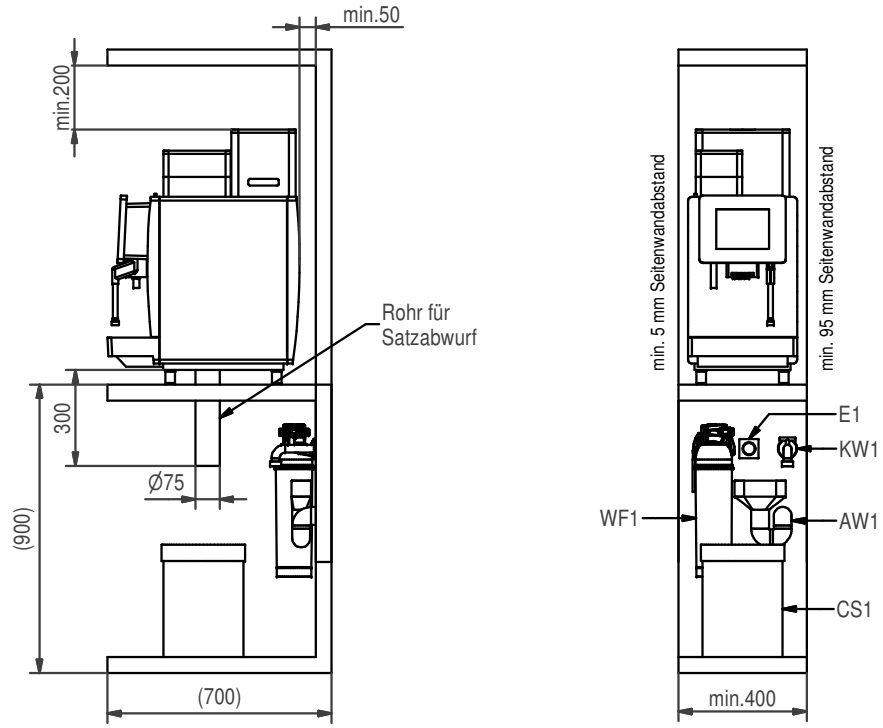
These drawings and specifications are the property of Franke Technology and Trademark Ltd. and shall not be reproduced, copied or transferred to any third party without the prior written permission of Franke Technology and Trademark Ltd., Hergiswil, Switzerland

bauseitige Installationshinweise:

- AW1 - S700 TS (A): DN50 Trichtersiphon belüftet
- KW1 - S700 TS (A): Festwasseranschluss G3/8A Absperrhahn
Rückschlagventil, Filter und Aquastop - Empfehlung
- E1 - S700 TS (A): Steckdose mit FI (Fehlerstromschutzschalter)
400 V 3LNPE 7800 W 16 A 50/60 Hz
- CS1 - S700 TS (A): Option Container für Satzabwurf
- WF1 - S700 TS (A): Option Wasserfilter

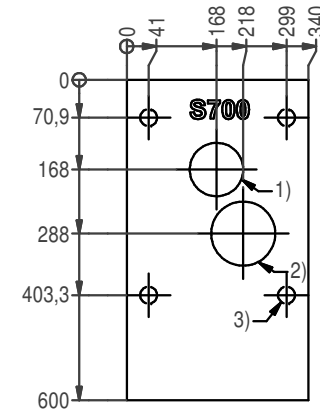
Erforderliche Frischwasserqualität:

- | | | | |
|--------------------|----------------------------------|--------------------|----------|
| Flussrate: | >0,1l/sec. | - Wassertemperatur | <25°C |
| Karbonathärte: | 3-6°dH; 50-105ppm (mg/l) | - pH-Wert: | 6,5-7,5 |
| Chlorgehalt: | <0,5mg/l | - Chloridgehalt: | <30mg/l |
| El. Leitfähigkeit: | 50-200µs/cm | - Eisengehalt: | <0,3mg/l |
| Gesamthärte: | 4-8°dH; 7-14fH; 70-140ppm (mg/l) | | |
| Wasserdruck: | 80 bis 800 kPa (0,8 bis 8,0 bar) | | |



Positionen:

- Pos. 1) 1x Bohrung
- Anschlussleitungen - S700 (A)
- Pos. 2) 1x Bohrung (Option)
- Satzabwurf - S700 (A)
- Pos. 3) 4x Stellfläche
- Gerätefuß - S700 (A)



Anforderungen an den Aufstellort:

Alle Geräte werden anschlussfertig ausgeliefert und müssen auf einer ebenen Fläche aufgestellt werden. Vor der Aufstellung sind die bauseitig notwendigen Anschlüsse gut zugänglich unterhalb der Maschine bis maximal 1 m Abstand zu installieren. Diese Vorarbeiten müssen von konzessionierten Fachleuten unter Beachtung der gültigen Vorschriften und den Installations hinweisen ausgeführt werden. Umgebungstemperatur: 5°C bis 32°C. Luftfeuchtigkeit max. 80%

<p>FRANKE Franke Kaffeemaschinen AG Franke-Strasse 9 CH-4663 Aarburg Telefon: +41 62 787 3607 E-Mail: kmch@franke.com Internet: www.franke.com</p> <p><small>These drawings and specifications are the property of Franke Technology and Trademark Ltd. and shall not be reproduced, copied or transferred to any third party without the prior written permission of Franke Technology and Trademark Ltd., Hergiswil, Switzerland</small></p>	Unit	Scale	Description			
	mm	NTS	TD_S700TS_de			
	Drawn	MB002	26.01.2018			
	Modified	MB002	26.01.2018			
Checked						
ECN	500000001512	Document ID - Version	Revision	Status	Sheet / Sheets	Format
Article Number		20107039-01			15 / 2 / 2	A3