

VARIUSmed

Seriewastafels voor medische inrichtingen



ERGONOMIE EN HYGIËNE OP MAAT

- De voegloze seriewastafels VARIUSmed zijn speciaal ontworpen voor het gebruik in OK-wasruimtes.
- De variabiliteit in aantal wasbakken (1 tot 3) en de op maat gemaakte fabricage zorgen voor een aan het project aangepaste wasruimte-uitrusting.
- Ergonomisch gevormde, grote bakken met gereduceerde uitsprong in het armaturen bereik bieden artsen en het klinische personeel comfortabele omstandigheden voor de optimale reiniging en desinfectie van de handen en armen.
- Het kunstharzegebonden composiet wordt volledig door een poriënvrije, gladden buitenkant omsloten.
- De alpine-witte gelcoating is bestand tegen chemische en fysische toepassingen, bijv. het gebruik van desinfectiemiddelen en beschikt over uitzonderlijke reinigingseigenschappen.
- Oppervlakteschade kan met speciale reparatiesets worden opgelost.



VARIUSmed seriewastafels zijn rondom voorzien van gelcoat. De hechting van bacteriën en micro-organismen wordt effectief tegengewerkt door het hygiënische, gladde oppervlak.

*Make
it
Wonderful*

FRANKE

Seriewastafels VARIUSmed

van kunstharsgebonden composiet MIRANIT met poriënvrij, glad oppervlak (temperatuurbestendig tot 80 °C), aan alle zijden gecoat. Kleur alpine wit.

Met max. 3 naadloos gevormde, rechthoekige bakken zonder overloop. Variabele bakafstand, afstand tussen middelpunten bakken min. 700 mm. Ergonomische bakvorm met grote binnenradius.

Aangegoten achterwand met geïntegreerde consoles en bevestigingsgaten. Overlooprand aan achterkant. Incl. bevestigingsmateriaal.

Afmetingen (B x H x D): 700 - 3200 x 230 x 550 mm

Bakafmetingen (B x H x D): 645 x 205 x 440 mm

Materiaaldikte: 25 mm



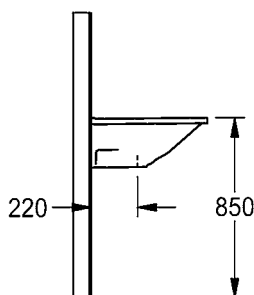
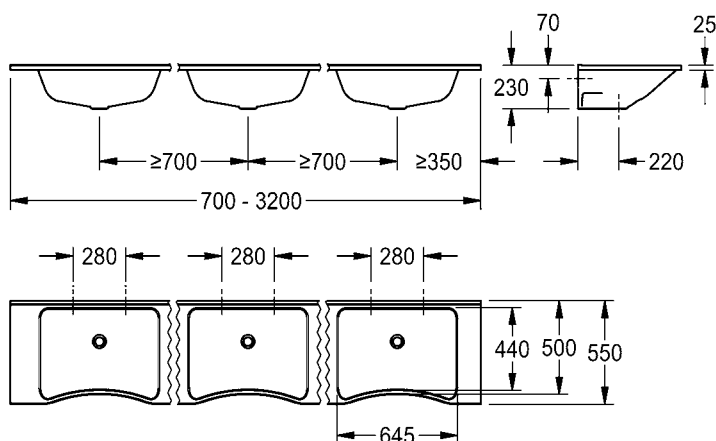
Voorbeeld VARIUSmed met 3 bakken

Voor projectspecifieke uitvoeringen

Detailspecificaties, zoals inbouwwijze en bakafstanden, etc. worden volgens order met ontwerp tekening (bij Franke aanvragen) verstrekt.

Optionele toebehoren:

TYPE	ARTIKELNUMMER
Afvoerventiel G 1 1/4 B	
Z-ANMW901	2000100854
F5E-Therm elektronische wasarmatuur voor wandmontage met draaibare afvoer, uitsprong 215 mm	
F5ET1002	2030032981



Franke Aquarotter GmbH
Water Systems | Benelux

België / Luxemburg:
Tel: +32 (0)54 310 130
ws-info.be@franke.com
www.franke.be

Nederland:
Tel: +31 (0)492 72 82 24
ws-info.nl@franke.com
www.franke.nl

