



Istruzioni per l'uso e l'installazione

Cappa



Mode d'emploi et installation

Hotte de Cuisine

FUD 5007 I XS

INDICE

IT

CONSIGLI E SUGGERIMENTI.....	3
CARATTERISTICHE.....	4
INSTALLAZIONE	7
USO.....	17
MANUTENZIONE	19

SOMMAIRE

FR

CONSEILS ET SUGGESTIONS.....	22
CARACTERISTIQUES.....	23
INSTALLATION.....	26
UTILISATION	36
ENTRETIEN.....	38

CONSIGLI E SUGGERIMENTI

⚠ Questo libretto di istruzioni per l'uso è previsto per più versioni dell'apparecchio. È possibile che siano descritti singoli particolari della dotazione, che non riguardano il Vostro apparecchio.

INSTALLAZIONE


- Il produttore declina qualsiasi responsabilità per danni dovuti ad installazione non corretta o non conforme alle regole dell'arte.
- La distanza minima di sicurezza tra il Piano di cottura e la Cappa deve essere di 650 mm, (alcuni modelli possono essere installati ad un'altezza inferiore, fare riferimento ai paragrafi ingombro e installazione).
- Verificare che la tensione di rete corrisponda a quella riportata nella targhetta posta all'interno della Cappa.
- Per Apparecchi in Classe I^a accertarsi che l'impianto elettrico domestico garantisca un corretto scarico a terra.
- Collegare la Cappa all'uscita dell'aria aspirata con tubazione di diametro pari o superiore a 120 mm. Il percorso della tubazione deve essere il più breve possibile.
- Non collegare la Cappa a condotti di scarico dei fumi prodotti da combustione (caldaie, caminetti, ecc.).
- Nel caso in cui nella stanza vengano utilizzati sia la Cappa che apparecchi non azionati da energia elettrica (ad esempio apparecchi utilizzatori di gas), si deve provvedere ad una aerazione sufficiente dell'ambiente. Se la cucina ne fosse sprovvista, praticare un'apertura che comunichi con l'esterno, per garantire il richiamo d'aria pulita.

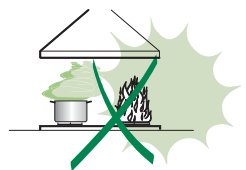
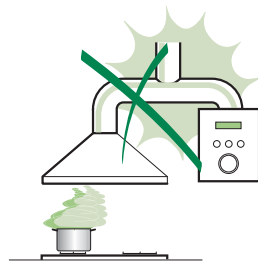
USO

- La Cappa è stata progettata esclusivamente per uso domestico, per abbattere gli odori della cucina.
- Non fare mai uso improprio della Cappa.
- Non lasciare fiamme libere a forte intensità sotto la Cappa in funzione.
- Regolare sempre le fiamme in modo da evitare una evidente fuoriuscita laterale delle stesse rispetto al fondo delle pentole.
- Controllare le friggitrici durante l'uso: l'olio surriscaldato potrebbe infiammarsi.
- Non preparare alimenti flambè sotto la cappa da cucina; pericolo d'incendio.
- Questo apparecchio non deve essere utilizzato da persone (bambini inclusi) con ridotte capacità psichiche, sensoriali o mentali, oppure da persone senza esperienza e conoscenza, a meno che non siano controllati o istruiti all'uso dell'apparecchio da persone responsabili della loro sicurezza.
- I bambini devono essere supervisionati per assicurarsi che non giochino con l'apparecchio.

MANUTENZIONE

- Prima di procedere a qualsiasi operazione di manutenzione, disinserire la Cappa togliendo la spina elettrica o spegnendo l'interruttore generale.
- Effettuare una scrupolosa e tempestiva manutenzione dei Filtri secondo gli intervalli consigliati (Rischio di incendio).
- Per la pulizia delle superfici della Cappa è sufficiente utilizzare un panno umido e detersivo liquido neutro.

Il simbolo  sul prodotto o sulla confezione indica che il prodotto non deve essere considerato come un normale rifiuto domestico, ma deve essere portato nel punto di raccolta appropriato per il riciclaggio di apparecchiature elettriche ed elettroniche. Provvedendo a smaltire questo prodotto in modo appropriato, si contribuisce a evitare potenziali conseguenze negative per l'ambiente e per la salute, che potrebbero derivare da uno smaltimento inadeguato del prodotto. Per informazioni più dettagliate sul riciclaggio di questo prodotto, contattare l'ufficio comunale, il servizio locale di smaltimento rifiuti o il negozio in cui è stato acquistato il prodotto.

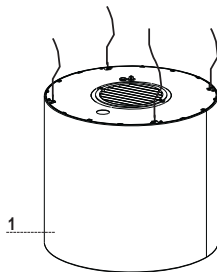
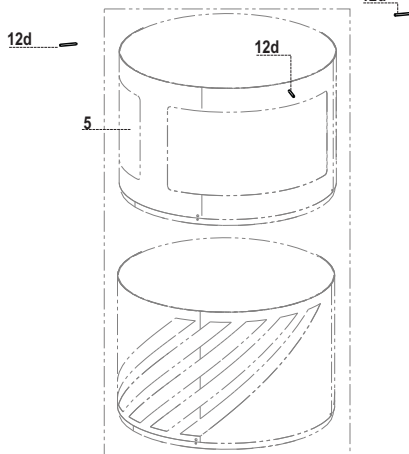
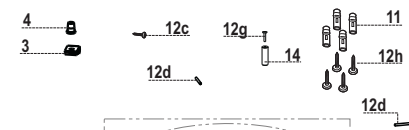
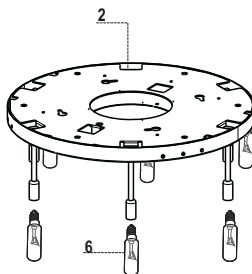


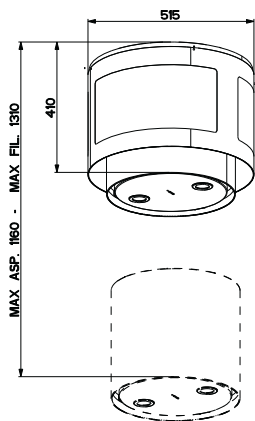
CARATTERISTICHE

Componenti (Modello Apollo-Jupiter)

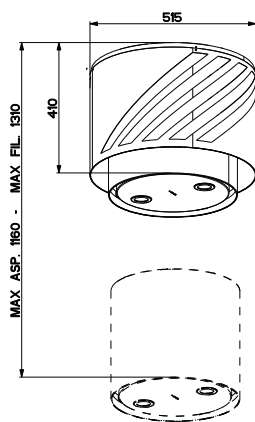
Rif.	Q.tà	Componenti di Prodotto
1	1	Corpo Cappa completo di: Comandi, Luce, Filtri, Motore.
2	1	Piastra supporto Cappa (con portalampade)
3	1	Bloccacavo alimentazione
4	1	Passacavo
5	1	Lampadario
6	6	Lampade
14	1	Nottolino di finecorsa
Rif.	Q.tà	Componenti di Installazione
11	4	Tasselli ø 10
12h	4	Viti M5 x 70
12c	1	Viti 2,9 x 9,5
12d	4	Perno /Vite cromato di fissaggio Vetro
12g	1	Vite per Nottolino
Q.tà	Documentazione	
1	Libretto Istruzioni	

APOLLO-JUPITER (20 Kg)





JUPITER



APOLLO

INSTALLAZIONE

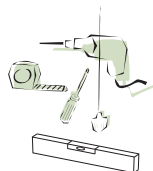
Questa Cappa è predisposta per essere installata a Soffitto/Mensola, sopra (650 mm min.) un Piano di Cottura a isola in:

- **Versione Aspirante:** Evacuazione esterna.
- **Versione Filtrante:** Ricircolo interno.

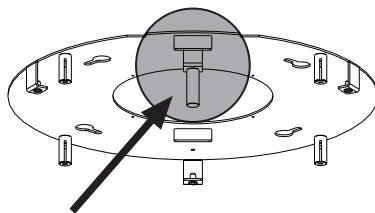
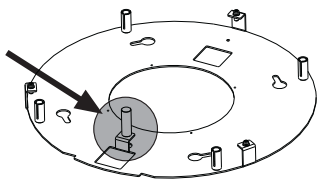
Attenzione: La Cappa F-Light è un sistema composto da cappa + lampadario, per cui sono da prevedere due cablaggi elettrici separati, uno per la cappa uno per il lampadario.

Sequenza operazioni Installazione

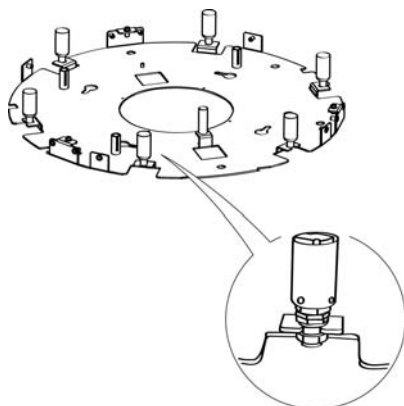
- Preparazione all'Installazione
- Foratura Soffitto/Mensola e Fissaggio Piastra di sostegno
- Connessioni
- Montaggio Corpo Cappa
- Controllo Funzionale
- Smaltimento Imballi

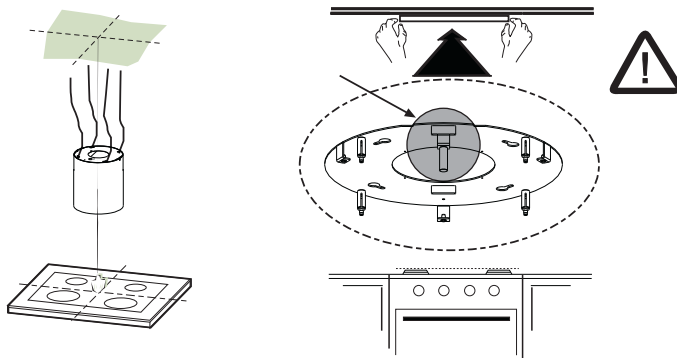


Montaggio Nottolino fine corsa



- Svitare le 3 Viti che uniscono le parti della Piastra (di diverse forme e/o misure) con la chiave in dotazione.
- Prendere il Nottolino e fissarlo alla Piastra sulla Staffetta con la Vite in dotazione nella posizione indicata in figura.
- Se presenti prendere i portalamпада e incastrarli sulle staffe predisposte riconoscibili dalla forma a forcina sull'estremità.
Attenzione: le fascette che fissano i fili non vanno tagliate.
- Stringere la Vite del fissaggio dei Portalamпада alla Staffa in modo da prendere quest'ultima tra le 2 rondelle.





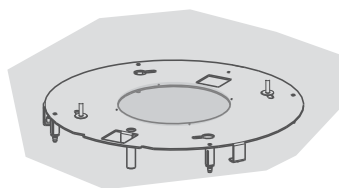
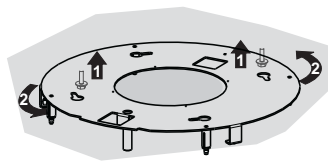
Foratura Soffitto/Mensola e Fissaggio Piastra

FORATURA SOFFITTO/MENSOLA

- Con l'ausilio di un Filo a piombo riportare sul Soffitto/Mensola di supporto il centro del Piano Cottura.
- Appoggiare al Soffitto/Mensola la Piastra facendo attenzione a mantenere il nottolino finecorsa, appena montato, in posizione frontale rispetto all'installatore e al piano cottura (il nottolino finecorsa non va confuso con gli altri 4 per il fissaggio delle funi in acciaio per la movimentazione della Cappa).
- Segnare i centri dei Fori della Piastra.
- Forare i punti seguenti:
 - Soffitto in Calcestruzzo massiccio: secondo Tasselli per Calcestruzzo impiegati.
 - Soffitto in Laterizio a camera d'aria, con spessore resistente di 20 mm: Forare \varnothing 10 mm (inserire subito i Tasselli **11** in dotazione).
 - Soffitto in Travatura di Legno: secondo Viti per Legno impiegate (non fornite).
 - Mensola in Legno, con spessore resistente di 15 mm: forare \varnothing 7 mm.
 - Passaggio del Cavo elettrico di Alimentazione: forare \varnothing 10 mm.
(**Attenzione:** La Cappa avrà una linea elettrica diretta per l'alimentazione della Cappa e un'altra linea con interruttore per il lampadario).
- Avvitare, incrociandole e lasciando 4-5 mm dal soffitto, due viti:
 - per Calcestruzzo massiccio, Tasselli per Calcestruzzo, non in dotazione.
 - per Laterizio a camera d'aria, con spessore resistente di 20 mm circa, Viti **12h**, in dotazione.
 - per Travatura di legno, Viti per legno, non in dotazione.
 - per Mensola di legno, Viti con Rondelle e Dadi non in dotazione.

FISSAGGIO PIASTRA

- Sollevare la Piastra di fissaggio facendo attenzione che il nottolino fincorsa sia posizionato frontalmente.
- Incastrare le asole sulle due viti predisposte precedentemente al soffitto e ruotare fino al centro dell'asola di regolazione.
- Stringere le due viti e avvitare le altre due in dotazione; prima di serrare definitivamente le viti è possibile effettuare delle regolazioni ruotando il pezzo, facendo attenzione che le viti non escano dalla sede dell'asola di regolazione.
- Il fissaggio deve essere sicuro in relazione sia al peso della Cappa sia alle sollecitazioni causate da occasionali spinte laterali all'Apparecchio montato. A fissaggio avvenuto verificare quindi che la Piastra sia stabile.
- In tutti i casi in cui il Soffitto non fosse sufficientemente robusto sul punto di sospensione, l'Installatore dovrà provvedere a irrobustirlo con opportune piastre e contropiastre ancorate a parti strutturalmente resistenti.

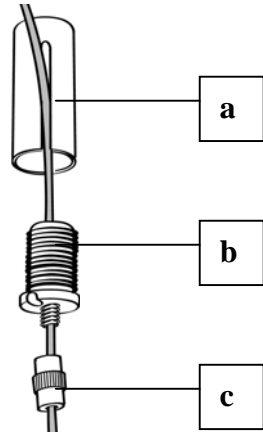


COLLEGAMENTO CAVI CAPPA-PIASTRA

N.B. Prima di proseguire con l'Installazione è necessario portare la Cappa all'altezza di almeno 650 mm dal piano di cottura con un supporto o con l'aiuto di una seconda persona.

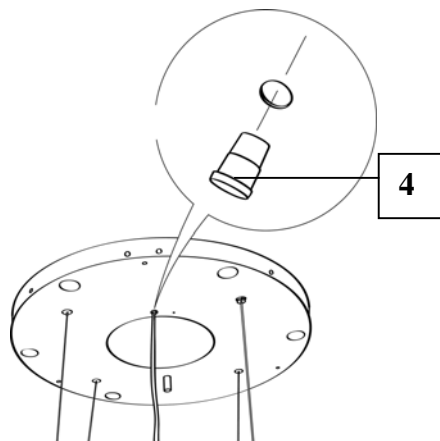
⚠ Questo accorgimento è fondamentale in quanto andremo a collegare i Cavi della Cappa alla Piastra montata sul soffitto **necessariamente** senza avere il peso della Cappa che gravi sulla struttura.

- Il sistema di fissaggio dei 4 Cavi è formato da 3 parti:
 - Nottolino filettato (a) già montato sulla Piastra a soffitto.
 - Vite bloccacavo (b) in dotazione.
 - Pomello di sicurezza (c) in dotazione.

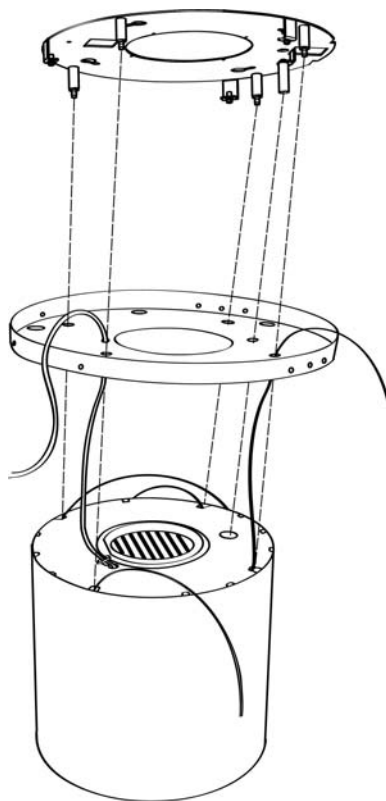
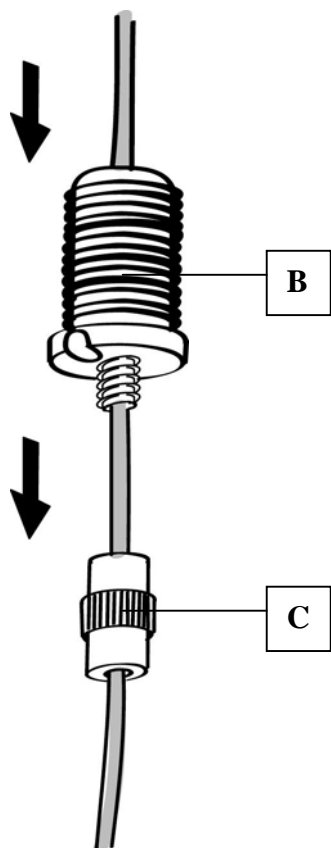


- Passare i 4 cavi (agganciati al Corpo Cappa) nei rispettivi fori del Coperchio Piastra e passarci il Cavo alimentazione della Cappa.

- Inserire il Passacavo **4** nel foro sul Coperchio Piastra e passarci il Cavo alimentazione della Cappa.

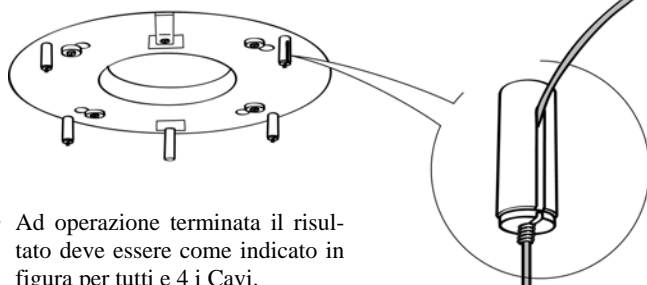


- Fare attenzione al verso della Piastra fissata al soffitto (il nottolino finecorsa della Piastra ha il suo foro corrispondente sul Coperchio Piastra e sul corpo Cappa).

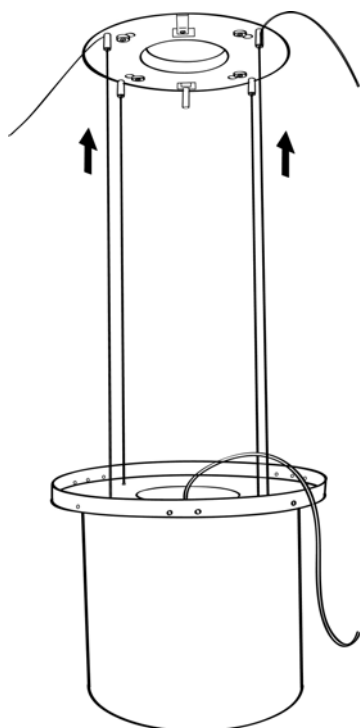


- Infilare i pomelli di sicurezza (c) nei rispettivi cavi con la filettatura verso l'alto.
- Infilare le Viti bloccacavo (b) nei rispettivi cavi.

- Passare i Cavi nelle asole dei Nottolini filettati (a) ed avvitarle le Viti bloccacavo (b) ai Nottolini stessi.



- Ad operazione terminata il risultato deve essere terminata il risultato deve essere indicato in figura per tutti e 4 i Cavi.



- Arrivati a questo punto abbiamo tutti e 4 i Cavi collegati alla Piastra.

Portare in tensione i Cavi spingendoli verso l'alto in modo che scorrano dentro la Vite bloccacavo e fuori dall'asola del Nottolino filettato.

Questo è possibile perché la Vite bloccacavo ha un sistema che permette lo scorrimento del Cavo al suo interno in un solo verso bloccando lo scorrimento nel verso contrario.

Fare attenzione che i Cavi abbiano tutti la stessa lunghezza per agevolare l'operazione di livellamento finale, e la fune anteriore sinistra non deve essere più lenta delle altre.

- A questo punto è possibile effettuare il collegamento elettrico della Cappa e se presente del Lampadario con le rispettive linee di corrente.

Connessioni

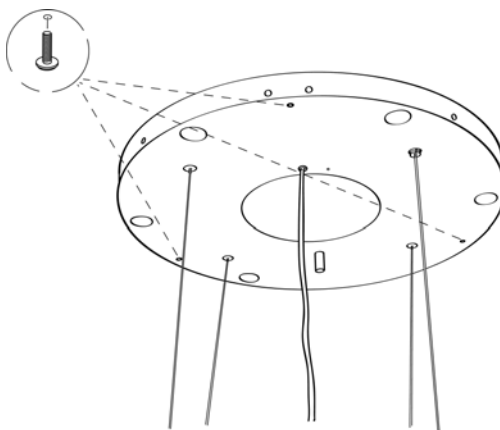
USCITA ARIA VERSIONE ASPIRANTE

Arrivati a questo punto per Installare la Cappa in versione Aspirante fare riferimento alle istruzioni contenute nel Kit aspirante specifico per la Cappa.

USCITA ARIA VERSIONE FILTRANTE

- Aprire il Gruppo Illuminazione tirandolo sull'apposita intacca.
- Togliere il Filtro Antigrasso.
- Assicurarsi della presenza dei Filtri antiodore al Carbone attivo.

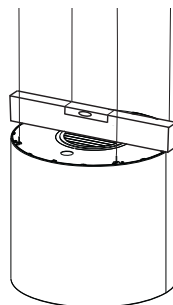
- Chiudere la Piastra con il Coperchio Piastra usando le 3 Viti tolte in precedenza e la chiave in dotazione.



- A questo punto la Cappa è appesa.

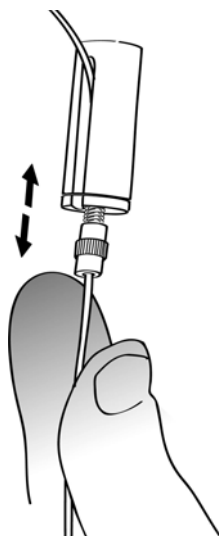
LIVELLAMENTO DELLA CAPPA

- E' necessario effettuare il livellamento del corpo mobile della cappa al fine di permettere il corretto funzionamento della movimentazione.
- Il livellamento della Cappa viene effettuato agendo sui Nottolini di sicurezza.



- Appoggiare una livella sulla cappa.

- Esercitando una pressione, verso l'alto, sui Pomelli di sicurezza si "sblocca" il movimento del Cavo. Inserendo od estraendo il cavo dalla vite Bloccacavo è possibile effettuare le regolazioni che permettono il livellamento del corpo mobile della cappa.
- Una volta livellata a misura la Cappa, andremo a stringere i pomelli di sicurezza.

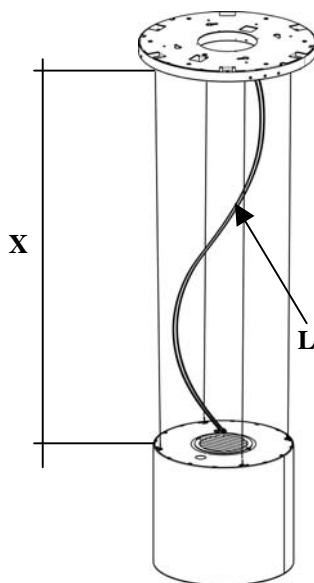
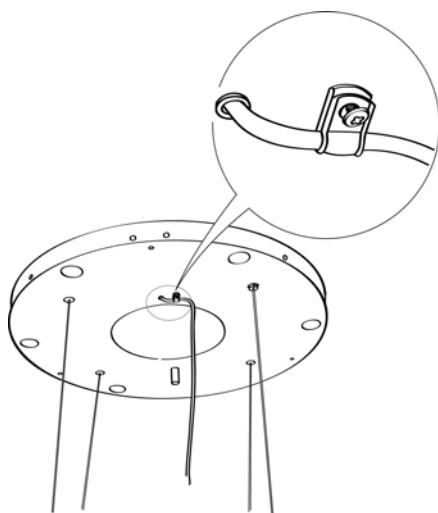


Attenzione:

- **Accertarsi che tutti e 4 i Cavi di sostegno siano in tensione.**
- **Accertarsi che tutti e 4 i Cavi di sostegno non abbiano subito danni durante l'installazione.**
- **Va ricordato che la distanza minima trà la Cappa e il piano di cottura della cucina deve essere di 650mm.**
- **Il corpo mobile (Corpo Cappa) deve avere una corsa al massimo di 900 mm in configurazione filtrante e di 750mm con l'Installazione del Kit Aspirante.**

FISSAGGIO DEL CAVO ALIMENTAZIONE

- Torcere il Cavo alimentazione lungo il proprio asse in modo tale che nel suo percorso dal corpo mobile alla piastra a soffitto compia una spirale.
- E' importante compiere questa operazione per evitare che il Cavo fuoriesca dal Corpo Cappa in fase di chiusura della Cappa.



- Prendere il Bloccacavo **3** in dotazione.
- Infilare il Cavo alimentazione nel Bloccacavo **3** e avvitarlo alla piastra con una Vite **12c** in dotazione.

Verificare infine che il cavo di alimentazione sia bloccato correttamente, controllando che quando il corpo mobile si solleva verso il soffitto, questo si posizioni sopra il corpo mobile e non fuoriesca dal contorno della cappa.

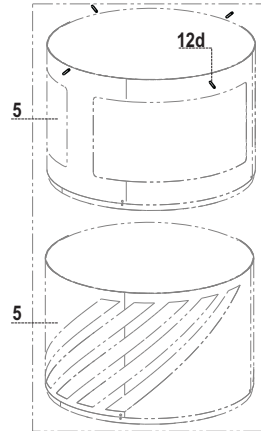
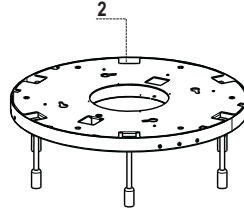
La lunghezza del Cavo Alimentazione “L” deve essere pari alla corsa “X” più 50mm per la Versione Filtrante e 200 mm per la Versione Aspirante.

L = X + 50 mm **Versione Filtrante**

L = X + 200 mm **Versione Aspirante**

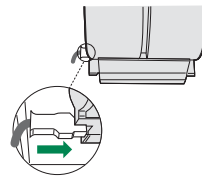
MONTAGGIO LAMPADARIO

- Prendere le Lampade e infilarle nei portalam-pada.
- Non vanno avvitate ma soltanto infilate fino in fondo.
- Fissare il Lampadario **5** alla Piastra con i Po-melli per il fissaggio **12d**.

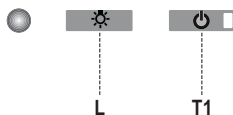


Connessione elettrica

- Collegare la Cappa all'Alimentazione di Rete interponendo un Interruttore bipolare con apertura dei contatti di almeno 3 mm.
- Aprire il gruppo illuminazione tirandolo sull'apposita intacca
- Togliere il Filtro , spingendolo verso la parte posteriore del gruppo e tirando contemporaneamente verso il basso.
- Assicurarsi che il connettore del Cavo di alimentazione sia correttamente inserito nella presa dell'Aspiratore
- Rimontare il Filtro Antigraasso e successivamente il gruppo illuminazione.



Quadro comandi



Tasto	Funzione	Display
L	Accende/Spegne le luci.	-
T1	Cappa Bassa Premuto per 2 secondi solleva la Cappa. Premuto brevemente On/Off Motore.	Acceso/Spento
	Cappa Alta Prima pressione: La Cappa scende. Seconda pressione: Stop Cappa. A movimento terminato il motore si accende alla seconda Velocità.	Spento/Spento

Attenzione: I comandi della Cappa comandano solo le funzioni della Cappa, il Lampadario ha un'alimentazione e un'interruttore completamente indipendenti dalla Cappa.

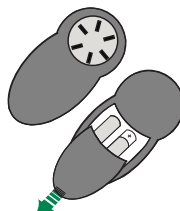
L'elettronica riconosce due tipi di anomalie e provvede a dare la relativa segnalazione

Led T1	
Lampeggio lento	<p>Superamento della soglia di assorbimento corrente: Nel caso si verifichi una condizione di sovraccarico, viene segnalata l'anomalia tramite il lampeggio ogni 2 secondi del led T1 sulla tastiera. Verificare che non ci siano impedimenti durante il movimento della Cappa. Questa segnalazione rimane attiva fino ad un nuovo comando di apertura/chiusura della Cappa.</p>
Lampeggio veloce	<p>Intervento del micro di sicurezza in fase di apertura: Nel caso di intervento del micro di sicurezza, l'anomalia viene segnalata dal led T1 che lampeggerà velocemente (ogni 250ms) significando che la Cappa ha superato il fincorsa..... Contattare l'Assistenza Tecnica!</p> <p>Durante quest'anomalia è sempre possibile accedere alle funzioni della cappa (luci e motore) e nel caso di motore acceso il led T1 continuerà a lampeggiare segnalando che l'anomalia è ancora presente.</p>

TELECOMANDO

Questo apparecchio può essere comandato per mezzo di un telecomando, alimentato con pile alcaline zinco-carbone da 1,5 V del tipo standard LR03-AAA (non incluse).

- Non riporre il telecomando in prossimità di fonti di calore.
- Non disperdere le pile nell'ambiente, depositarle negli appositi contenitori.



Quadro comandi

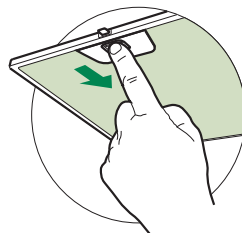


Fasto	Funzione	Display
	Accende/Spegne il Motore.	-
	Cappa Chiusa: - Premendo il tasto brevemente la cappa comincia a scendere - Alla successiva pressione si ferma. Quando il movimento è terminato il motore si accende alla 2 ^a v.	-
	Cappa Aperta: - Tenuto premuto per 2 secondi attiva il movimento per la risalita che si ferma con il fine corsa. - Premendo (brevemente) si ferma la movimentazione (prima del fine corsa). - Premendo ancora brevemente, on/off motore. - Tenendo premuto per 2 secondi attivo il movimento per la risalita. - Se il motore è acceso, prima ferma il motore e poi avvia il movimento.	-
	Decrementa la Velocità del Motore.	-
	Incrementa la Velocità del Motore.	-
	INTENSIVA - Attivabile solo a cappa scesa e quando non sono attivi il delay o il 24h . - Attiva la velocità Intensiva da qualsiasi velocità. Per disinsierirla basta premere di nuovo lo stesso tasto o spegnere il motore. - La velocità Intensiva è temporizzata a 10 minuti. Al termine dei 10 minuti il sistema torna automaticamente alla velocità precedentemente impostata.	Il led presente sul tasto motore (dei comandi cappa) lampeggia 1 volta al secondo.
	Premuto brevemente Funzione Delay: Attivabile solo quando non è attivo l' Intensiva o il 24h . Attiva e disattiva la modalità di arresto totale della cappa (motore+luci) dopo 30 minuti: Per disabilitare il Delay si può ripremere lo stesso tasto oppure spegnere il motore.	Il led presente sul tasto motore (dei comandi cappa) lampeggia ogni 0.5 secondi.
	Tenuto premuto per 2sec Funzione 24H: Attivabile solo quando non è attivo l' Intensiva o il Delay . Attiva e disattiva la funzione 24 per 10 minuti ogni ora, per 24 ore. Alla scadenza si disattiva.	Il led presente sul tasto motore (dei comandi cappa) lampeggia ogni 2 secondi.
	Accende/Spegne Le Luci della Cappa.	-

MANUTENZIONE

Filtro antigrasso metallico

Lavabile in lavastoviglie, necessita di essere lavato almeno ogni 2 mesi circa di utilizzo o più frequentemente, per un uso particolarmente intenso.



PULIZIA FILTRO ANTIGRASSO METALLICO

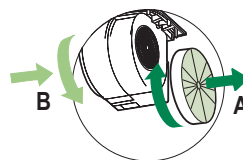
- Aprire il gruppo illuminazione tirandolo sull'apposita intacca.
- Togliere il Filtro spingendolo verso la parte posteriore del gruppo e tirando contemporaneamente verso il basso.
- Lavare il Filtro evitando di piegarlo, e lasciarlo asciugare prima di rimontarlo.
- Rimontarlo facendo attenzione a mantenere la maniglia verso la parte visibile esterna.
- Richiudere il gruppo illuminazione.

Filtri antiodore al Carbone attivo (Versione Filtrante)

Non è lavabile e non è rigenerabile, va sostituito ogni 4 mesi circa di utilizzo o più frequentemente, per un uso particolarmente intenso.

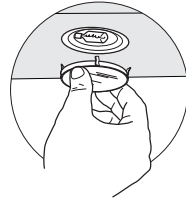
SOSTITUZIONE

- Aprire il Gruppo Illuminazione.
- Togliere il Filtro antigrasso.
- Rimuovere i Filtri antiodore al Carbone attivo saturi, come indicato (A).
- Montare i nuovi Filtri, come indicato (B).
- Rimontare il Filtro antigrasso e il Gruppo Illuminazione.



illuminazione

Attenzione: Questo apparecchio è provvisto di una luce LED bianca di classe 1M secondo la norma EN 60825-1: 1994 + A1:2002 + A2:2001; massima potenza ottica emessa@439nm: 7 μ W. Non osservare direttamente con strumenti ottici (binocolo, lente d'ingrandimento....).



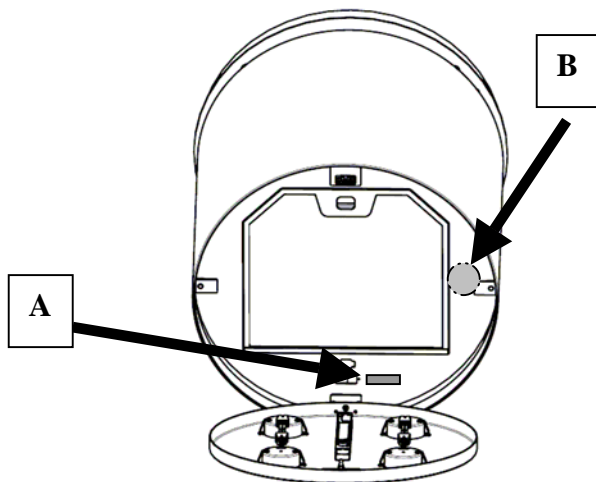
- Per la sostituzione contattare l'Assistenza Tecnica. ("Per l'acquisto rivolgersi all'assistenza tecnica").

illuminazione Lampadario

Apollo Jupiter	G9 -- Basso Consumo 9W
-------------------	------------------------

Indicazioni supplementari per installatore

- Aprire il gruppo illuminazione tirandolo sull'apposita intacca.
- Applicare l'etichetta, indicante il tipo di lampadario, sulla Cappa come indicato in figura (Rif. A)



Procedura di intervento in caso di anomalie sul movimento

1. Verificare che il fusibile sia correttamente inserito e non sia bruciato, per un eventuale sostituzione aprire il gruppo illuminazione e svitare il portafusibile sostituendolo con uno di uguali caratteristiche (Rif. B).
2. Verificare che il corpo cappa sia installato a livello (consigliato l'uso di una livella).
3. Verificare che le quattro funi siano tutte e quattro tese nella stessa maniera. **La fune anteriore sinistra non deve essere più lenta delle altre.**

Se le precedenti azioni non hanno risolto il problema contattare l'Assistenza Tecnica.

CONSEILS ET SUGGESTIONS

⚠ La présente notice d'emploi vaut pour plusieurs versions de l'appareil. Elle peut contenir des descriptions d'accessoires ne figurant pas dans votre appareil.

INSTALLATION

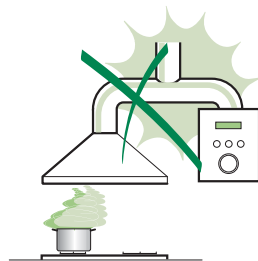
- Le fabricant décline toute responsabilité en cas de dommage dû à une installation non correcte ou non conforme aux règles de l'art.
- La distance minimale de sécurité entre le plan de cuisson et la hotte doit être de 650 mm au moins (certains modèles peuvent être installés à une hauteur inférieure : se reporter aux paragraphes « Encombrement » et « Installation »).
- Vérifier que la tension du secteur correspond à la valeur qui figure sur la plaquette apposée à l'intérieur de la hotte.
- Pour les Appareils appartenant à la 1ère Classe, veiller à ce que la mise à la terre de l'installation électrique domestique ait été effectuée conformément aux normes en vigueur.
- Connecter la hotte à la sortie d'air aspiré à l'aide d'une tuyauterie d'un diamètre égal ou supérieur à 120 mm. Le parcours de la tuyauterie doit être le plus court possible.
- Ne pas connecter la hotte à des conduites d'évacuation de fumées issues d'une combustion tel que (Chaudière, cheminée, etc...).
- Si vous utilisez des appareils qui ne fonctionnent pas à l'électricité dans la pièce où est installée la hotte (par exemple: des appareils fonctionnant au gaz), vous devez prévoir une aération suffisante du milieu. Si la cuisine en est dépourvue, pratiquez une ouverture qui communique avec l'extérieur pour garantir l'infiltration de l'air pur.


UTILISATION

- La hotte a été conçue exclusivement pour l'usage domestique, dans le but d'éliminer les odeurs de la cuisine.
- Ne jamais utiliser abusivement la hotte.
- Ne pas laisser les flammes libres à forte intensité quand la hotte est en service.
- Toujours régler les flammes de manière à éviter toute sortie latérale de ces dernières par rapport au fond des marmites.
- Contrôler les friteuses lors de l'utilisation car l'huile surchauffée pourrait s'enflammer.
- Ne pas préparer d'aliments flambés sous la hotte de cuisine : risque d'incendie
- Cet appareil ne doit pas être utilisé par des personnes (y compris les enfants) ayant des capacités psychiques, sensorielles ou mentales réduites, ni par des personnes n'ayant pas l'expérience et la connaissance de ce type d'appareils, à moins d'être sous le contrôle et la formation de personnes responsables de leur sécurité.
- Les enfants doivent être surveillés pour s'assurer qu'ils ne jouent pas avec l'appareil.

ENTRETIEN

- Avant de procéder à toute opération d'entretien, retirer la hotte en retirant la fiche ou en actionnant l'interrupteur général.
- Effectuer un entretien scrupuleux et en temps dû des Filtres, à la cadence conseillée (Risque d'incendie).
- Pour le nettoyage des surfaces de la hotte, il suffit d'utiliser un chiffon humide et déter-sif liquide neutre.



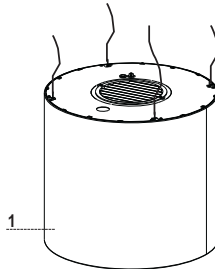
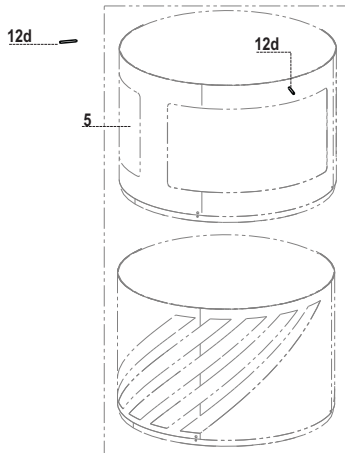
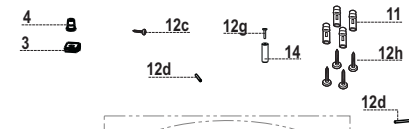
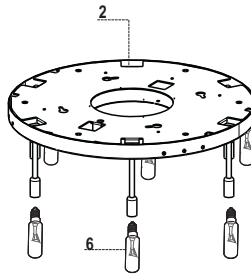
Le symbole  sur le produit ou son emballage indique que ce produit ne peut être traité comme déchet ménager. Il doit plutôt être remis au point de ramassage concerné, se chargeant du recyclage du matériel électrique et électronique. En vous assurant que ce produit est éliminé correctement, vous favorisez la prévention des conséquences négatives pour l'environnement et la santé humaine qui, sinon, seraient le résultat d'un traitement inapproprié des déchets de ce produit. Pour obtenir plus de détails sur le recyclage de ce produit, veuillez prendre contact avec le bureau municipal de votre région, votre service d'élimination des déchets ménagers ou le magasin où vous avez acheté le produit.

CARACTERISTIQUES

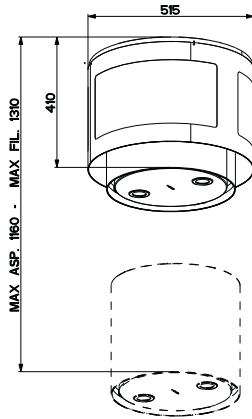
Composants (Modèle Apollo-Jupiter)

Composants du produit		
1	1	Corps hotte équipé de : Commandes, lumière, filtres, moteur.
2	1	Plaque support hotte (avec douilles)
3	1	Serre-câble alimentation
4	1	Passe-câble
5	1	Lustre
6	6	Lampes
14	1	Cliquet fin de course
Composants de l'installation		
11	4	Cheilles ø 10
12h	4	Vis M5 x 70
12c	1	Vis 2,9 x 9,5
12d	4	Pivot/Vis chromée de fixation vitre
12g	1	Vis pour cliquet
Documentation		
	1	Manuel d'instructions

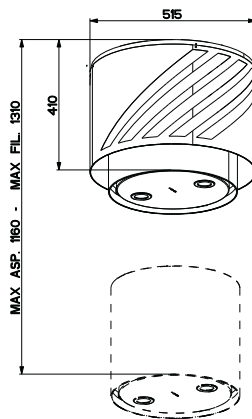
APOLLO-JUPITER (20 Kg)



Encombremet



JUPITER



APOLLO

INSTALLATION

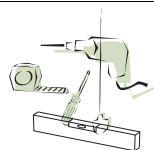
Cette hotte est prévue pour être installée au plafond/étagère, au-dessus (650 mm min.) d'un plan de cuisson en îlot en :

- **Version aspirante** Évacuation à l'extérieur.
- **Version filtrante** Recirculation intérieure.

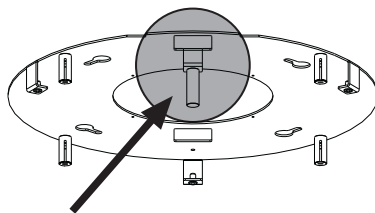
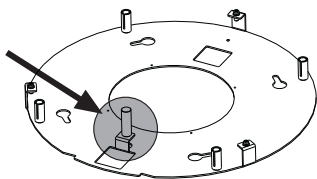
Attention : La hotte F-Light est un système composé de hotte + lustre, c'est pourquoi il faudra prévoir deux câblages électriques séparés, un pour la hotte et un pour le lustre.

Séquence opérations d'installation

- Préparation à l'installation
- Perçage plafond/étagère et fixation plaque de support
- Connexions
- Montage du corps de hotte
- Contrôle fonctionnel
- Élimination des emballages



Montage cliquet fin de course

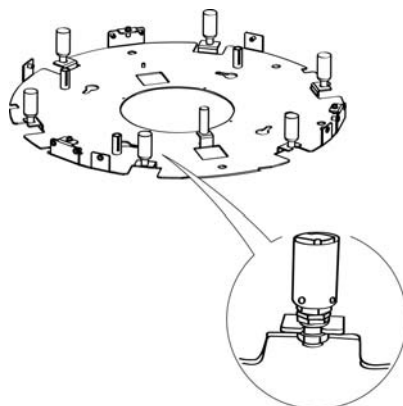


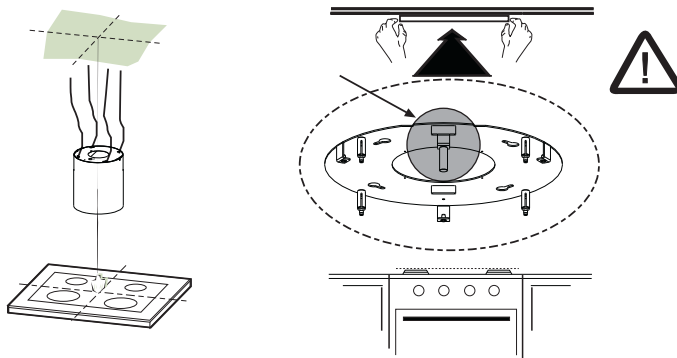
- Desserrer les 3 vis qui unissent les parties de la plaque (de différentes formes et/ou dimensions) à l'aide de la clé fournie.
- Prendre le cliquet et le fixer à la plaque sur l'étrier avec la vis fournie, dans la position indiquée dans la figure.

- Si présents, prendre les douilles et les emboîter sur les étriers prévus, reconnaissables à leur forme fourchues sur l'extrémité.

Attention : ne pas couper les colliers qui fixent les fils.

- Serrer la vis de fixation des douilles à l'étrier, de manière à prendre ce dernier entre les 2 rondelles.





Perçage plafond/étagère et fixation plaque

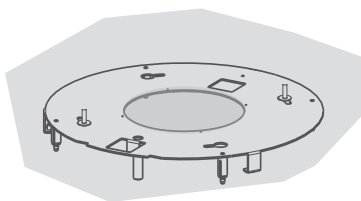
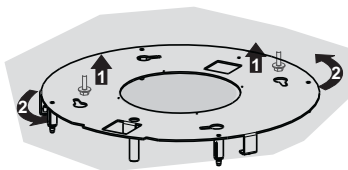
PERÇAGE PLAFOND/ÉTAGÈRE

- À l'aide d'un fil à plomb ramener sur le plafond/étagère de support le centre du plan de cuisson.
- Appuyer la plaque sur le plafond/étagère, en veillant à ce que le cliquet fin de course que vous venez de monter soit maintenu en position frontale par rapport à l'installateur et au plan de cuisson (ne confondez pas le cliquet fin de course avec les 4 autres de fixation des câbles en acier pour le déplacement de la hotte).
- Marquer les centres des trous de la plaque.
- Percer les points suivants :
 - Plafond en béton massif : selon les chevilles pour béton employées.
 - Plafond en béton et chambre à air, avec une épaisseur résistante de 20 mm : Percer \varnothing 10 mm (insérer tout de suite les chevilles **11** fournies).
 - Plafond en poutres de bois : selon les vis pour bois employées (non fournies).
 - Étagère en bois, avec une épaisseur résistante de 15 mm : Percer \varnothing 7 mm.
 - Passage du câble électrique d'alimentation : Percer \varnothing 10 mm.

(Attention : La hotte il y aura une ligne électrique directe pour l'alimentation de la hotte et une ligne avec interrupteur pour le lustre).
- Serrer en diagonale et en laissant 4-5 mm du plafond les deux vis :
 - pour béton massif, les chevilles pour béton, non fournies.
 - pour béton avec chambre à air, avec une épaisseur résistante d'environ 20 mm, vis **12h** fournies.
 - pour poutres de bois, vis pour bois, non fournies.
 - pour étagères de bois, vis avec rondelles et écrous non fournies.

FIXATION PLAQUE

- Soulever la plaque de fixation en veillant à ce que le cliquet fin de course soit positionné frontalement.
- Emboîter les trous sur les deux vis précédemment prévues au plafond et tourner jusqu'au centre du trou de réglage.
- Serrer les deux vis et visser les deux autres fournies ; avant de serrer définitivement les vis vous pouvez effectuer des réglages en tournant la pièce, en faisant attention à ce que les vis ne sortent pas du siège du trou de réglage.
- La fixation doit être sûre aussi bien par rapport au poids de la hotte qu'aux contraintes provoquées par des poussées latérales occasionnelles à l'appareil monté. À la fin de la fixation, vérifier que la plaque est stable.
- Au cas où le plafond ne serait pas suffisamment robuste dans le point de suspension, l'installateur devra le renforcer à l'aide de plaques et de contre-plaques opportunes ancrées sur des parties structurellement résistantes.

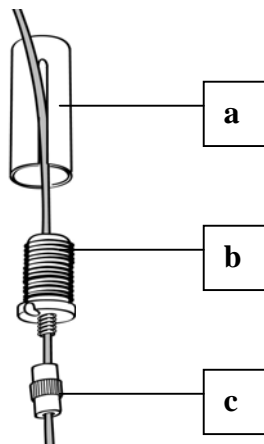


CONNEXION CÂBLES HOTTE-PLAQUE

N.B. Avant de commencer l'installation, il est nécessaire d'amener la hotte à une hauteur d'au moins 650 mm du plan de cuisson, avec un support ou en se faisant aider par une seconde personne.

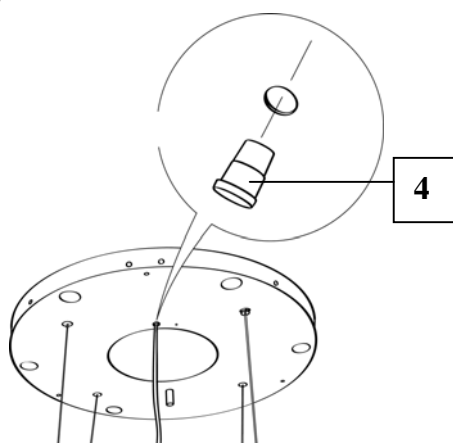
⚠ Cette mesure est fondamentale, puisque les câbles de la hotte devant être branchés à la plaque montée au plafond, **il est impératif d'éviter** que le poids de la hotte puisse peser sur la structure.

- Le système de fixation des 4 câbles est formé de 3 parties :
 - cliquet fileté (a) déjà monté sur la plaque au plafond.
 - Vis serre-câble (b) fournie.
 - Pommeau de sécurité (c) fourni.

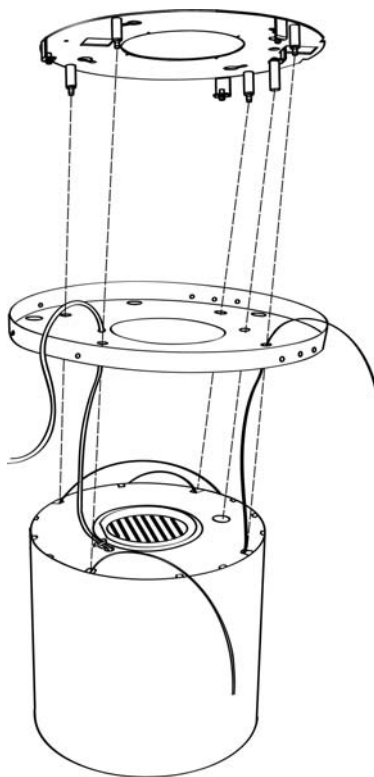
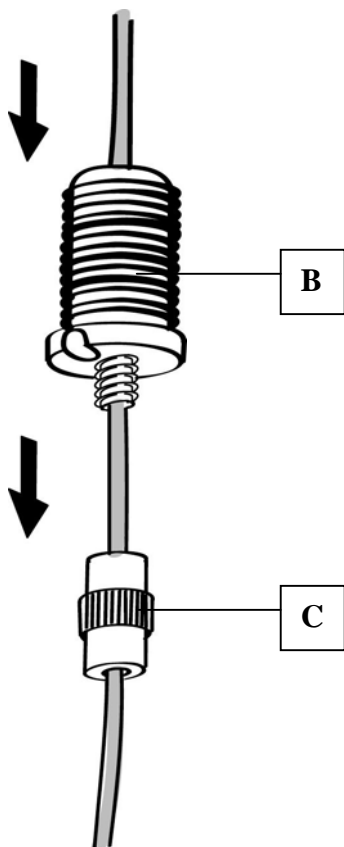


- Passer les 4 câbles (accrochés au corps de la hotte) dans leurs trous correspondants sur le couvercle plaque précédemment démonté.

- Insérer le passe-câble 4 dans le trou sur le couvercle plaque et y passer le câble d'alimentation de la hotte.

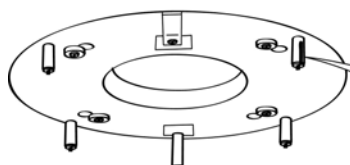


- Faire attention au sens d'orientation de la plaque fixée au plafond (le cliquet de fin de course de la plaque possède son trou correspondant sur le couvercle plaque et sur le corps hotte).

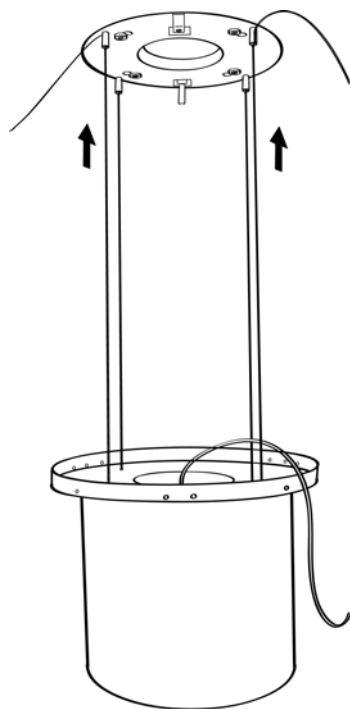
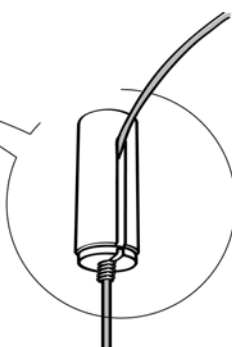


- Enfiler les pommeaux de sécurité (c) sur leurs câbles correspondants, en veillant à ce que le filetage soit orienté vers le haut.
- Enfiler les vis serre-câble (b) sur leurs câbles correspondants.

- Faire passer les câbles dans les trous des cliquets filetés (a) et serrer les vis serre-câble (b) à ces mêmes cliquets.



- À la fin de l'opération, le résultat doit être celui représenté dans la figure pour tous les 4 câbles.



- Maintenant, les 4 câbles sont reliés à la plaque.

Mettre les câbles sous tension en les poussant vers le haut de manière à ce qu'ils coulissent dans la vis serre-câble et hors du trou du cliquet fileté.

Cela est possible car le système présent dans la vis serre-câble permet au câble de coulisser dans un seul sens à son intérieur, en bloquant le coulisser dans l'autre sens.

Veiller à ce que les câbles aient tous la même longueur pour faciliter l'opération de nivellement final.

Le câble avant gauche ne doit pas être plus lâche que les autres.

- Vous pouvez maintenant effectuer le branchement électrique de la hotte et, si présent, du lustre, à leurs lignes de courant respectives.

Connexions

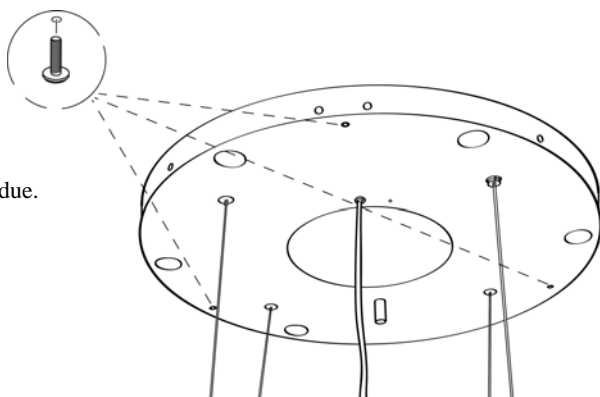
SORTIE AIR VERSION ASPIRANTE

Pour l'installation de la hotte version aspirante, voir les instructions contenues dans le kit d'aspiration spécifique pour la hotte.

SORTIE DE L'AIR VERSION FILTRANTE

- Ouvrir le groupe d'éclairage en le tirant sur l'encoche prévue à cet effet.
- Retirer le filtre à graisse.
- S'assurer de la présence des filtres anti-odeur à charbon actif.

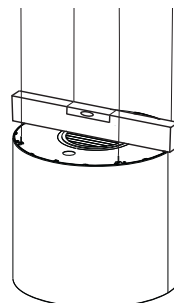
- Fermer la plaque avec le couvercle plaque, à l'aide des vis précédemment retirées et de la clé fournie.



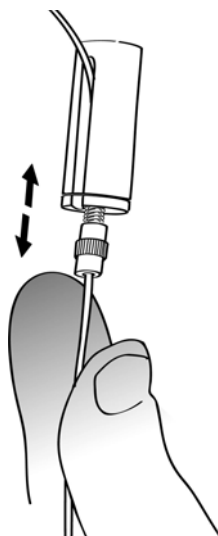
- À ce point, la hotte est suspendue.

NIVELLEMENT DE LA HOTTE

- Il est nécessaire d'effectuer le nivellement du corps mobile de la hotte pour permettre le fonctionnement correct du mouvement.
- Pour niveler la hotte intervenir sur les cliquets de sécurité.



- Appuyer un niveau sur la hotte.



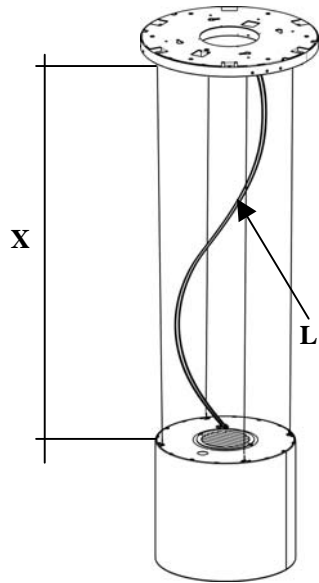
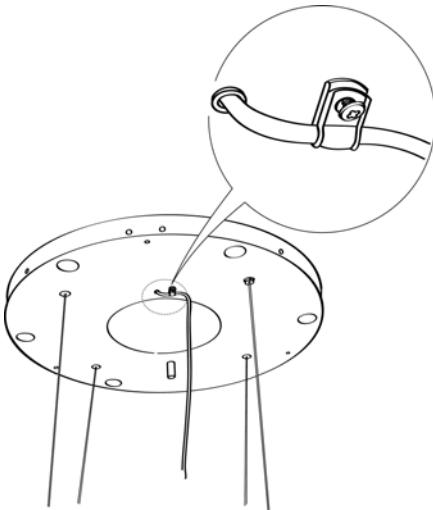
- Pour débloquer le mouvement du câble, exercer une pression vers le haut, sur les pommeaux de sécurité. Insérer ou extraire le câble de la vis serre-câble pour effectuer les réglages qui permettent de niveler le corps mobile de la hotte.
- Après avoir nivelé la hotte selon nécessité, serrer les pommeaux de sécurité.

Attention :

- **Vérifier que tous les 4 câbles de soutien sont tendus.**
- **Vérifier que tous les 4 câbles de soutien n'ont subi aucun dommage durant l'installation.**
- **N'oubliez pas que la distance minimum entre la hotte et le plan de cuisson de la cuisine doit être de 650 mm.**
- **Le corps mobile (corps hotte) doit avoir une course d'au maximum 900 mm en configuration filtrante et de 750mm avec l'installation du kit d'aspiration.**

FIXATION DU CÂBLE D'ALIMENTATION

- Tordre le câble d'alimentation le long de son axe de manière à ce que son parcours du corps mobile à la plaque au plafond effectue une spirale.
- Il est important d'effectuer cette opération pour éviter que le câble sorte du corps de la hotte lors de la fermeture de la hotte.



- Prendre le serre-câble **3** fourni.
- Introduire le câble d'alimentation dans le serre-câble **3** et le visser à la plaque avec une vis **12c** fournie.

Vérifier enfin que le câble d'alimentation est correctement bloqué, en contrôlant que lorsque le corps mobile se soulève vers le plafond, celui-ci se positionne au-dessus du corps mobile et qu'il ne sorte pas du pourtour de la hotte.

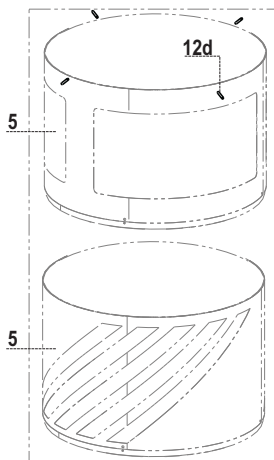
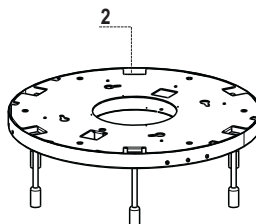
La longueur du câble d'alimentation "L" doit être égale à la course "X" plus 50 mm pour la version filtrante et 200 mm pour la version aspirante.

L = X + 50 mm Version filtrante

L = X + 200 mm Version aspirante

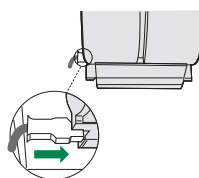
MONTAGE LUSTRE

- Prendre les lampes et les enfiler dans les douilles.
- Les enfiler seulement jusqu'au fond, sans les serrer.
- Fixer le lustre **5** aux équerres, avec les pommeaux de fixation **12d**



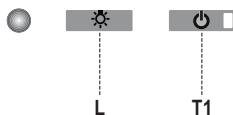
Connexion électrique

- Connecter la hotte à l'alimentation du secteur en intercalant un interrupteur bipolaire avec un écart des contacts d'au moins 3 mm.
- Ouvrir le groupe d'éclairage en le tirant sur l'encoche prévue à cet effet
- Retirer le filtre en le poussant vers la partie arrière du groupe et en tirant en même temps vers le bas.
- S'assurer que le connecteur du câble d'alimentation est correctement introduit dans la prise de l'aspirateur
- Remonter le filtre à graisse, puis le groupe d'éclairage.



UTILISATION

Tableau des commandes



Touche	Fonction	Affichage
L	Allume/Éteint les lumières	-
T1	Hotte basse Appuyer pendant 2 secondes pour remonter la hotte. Appui bref On/Off moteur	Branché/Débranché
	Hotte haute Premier appui : La hotte descend. Deuxième appui : Stop hotte. À la fin du mouvement, le moteur se branche à la deuxième vitesse.	Débranché/Débranché

Attention : Les commandes de la hotte commandent uniquement les fonctions de la hotte, le lustre possède une alimentation et un interrupteur complètement indépendants de la hotte.

L'électronique reconnaît deux types d'anomalies et donne le signal correspondant

Led T1	
Clignotement lent	<p>Dépassement du seuil d'absorption de courant: En présence d'une condition de surcharge, l'anomalie est signalée par le clignotement, toutes les 2 secondes, de la led T1 située sur le clavier. Vérifier l'absence de tout empêchement durant le mouvement de la hotte. Ce signalement demeure actif jusqu'à ce qu'une nouvelle commande d'ouverture/fermeture de la hotte soit donnée.</p>
Clignotement rapide	<p>Intervention du microswitch de sécurité en ouverture: En cas d'intervention du microswitch de sécurité, l'anomalie est signalée par le clignotement rapide de la led T1 (toutes les 250ms), indiquant que la hotte a dépassé le fin de course..... Contactez le service après vente!</p> <p>En présence de cette anomalie, l'accès aux fonctions de la hotte (lumières et moteur) est toujours possible. Si le moteur est branché, la led T1 continuera à clignoter, signalant que l'anomalie est toujours présente.</p>

TELECOMMANDE

Il est possible de commander cet appareil au moyen d'une télécommande, alimentée avec des piles alcalines zinc-charbon 1,5 V du type standard LR03-AAA²⁵ (ne fournis pas).

- Ne pas ranger la télécommande à proximité de sources de chaleur.
- Ne pas jeter les piles; il faut les déposer dans les récipients de récolte spécialement prévus à cet effet.

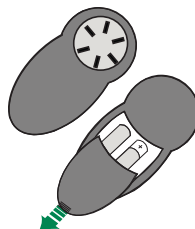








Tableau des commandes

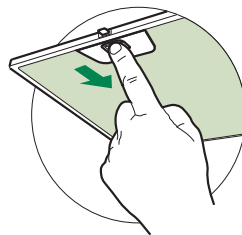


Touche	Fonction	Affichage
	Branche/Débranche le moteur. Hotte fermée : - En appuyant brièvement sur la touche la hotte commence à descendre - À la pression suivante, elle s'arrête. Lorsque le mouvement est terminé, le moteur se branche à la 2 ^{ème} vitesse. Hotte ouverte : - Appuyer pendant 2 secondes pour activer le mouvement de remontée qui s'arrête avec le fin de course. - Appuyer (brièvement) pour arrêter le mouvement (avant le fin de course). - Appuyer encore brièvement, on/off moteur. - Garder appuyé pendant 2 secondes pour activer le mouvement de remontée. - Si le moteur est branché, d'abord le moteur s'arrête, puis le moteur démarre.	- - -
	Diminue la vitesse du moteur.	-
	Augmente la vitesse du moteur.	-
	INTENSIVE - Activable seulement lorsque la hotte est descendue et lorsque le delay ou le 24h ne sont pas actifs. - Active la vitesse intensive à partir de n'importe quelle vitesse. Pour la débrancher, appuyer de nouveau sur cette même touche ou éteindre le moteur. - La vitesse intensive est temporisée à 10 minutes. À la fin des 10 minutes le système retourne automatiquement à la vitesse précédemment programmée.	La led présente sur la touche moteur (des commandes hotte) clignote 1 fois par seconde).
	Appuyer brièvement sur la fonction Delay : Activable seulement lorsque l' Intensive ou le 24h ne sont pas actifs. Branche et débranche le mode d'arrêt total de la hotte (moteur+ lumières) après 30 minutes : Pour invalider le Delay, appuyer de nouveau sur la même touche ou éteindre le moteur. Appuyer pendant 2 sec sur la fonction 24h : Activable seulement lorsque l' Intensive ou le Delay ne sont pas actifs. Branche et débranche la fonction 24 pendant 10 minutes par heure, pendant 24 heures. À l'expiration, la fonction se désactive.	La led présente sur la touche moteur (des commandes hotte) clignote toutes les 0,5 seconde). La led présente sur la touche moteur (des commandes hotte) clignote toutes les 2 secondes).
	Branche/Débranche les lumières de la hotte.	-

ENTRETIEN

Filtre à graisse métallique

Il est lavable même au lave-vaisselle. Il doit être lavé environ tous les 2 mois d'utilisation ou plus fréquemment en cas d'utilisation particulièrement intensive.



NETTOYAGE FILTRE À GRAISSE MÉTALLIQUE

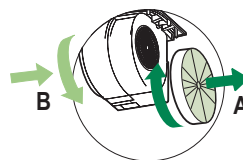
- Ouvrir le groupe d'éclairage en le tirant sur l'encoche prévue à cet effet.
- Retirer le filtre, en le poussant vers l'arrière du groupe, tout en tirant en même temps vers le bas.
- Laver le filtre en évitant de le plier et les laisser sécher avant de les remonter.
- Le remonter en veillant à ce que la poignée soit toujours vers la partie visible externe.
- Refermer le groupe d'éclairage.

Filtres anti-odeur à charbon actif (version filtrante)

Il n'est ni lavable ni régénérable, le remplacer après environ 4 mois d'utilisation ou plus fréquemment en cas d'utilisation particulièrement intense.

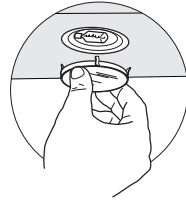
REPLACEMENT

- Ouvrir le groupe d'éclairage.
- Retirer le filtre à graisse.
- Enlever les filtres anti-odeur à charbon actif saturés, comme indiqué (A).
- Monter les nouveaux filtres, comme indiqué (B).
- Remonter le filtre à graisse et le groupe d'éclairage.



Éclairage

Attention : Cet appareil est doté d'une lumière LED blanche de classe 1M conformément à la norme EN 60825-1: 1994 + A1:2002 + A2:2001 : puissance optique maximum émise à 439nm : 7μW. Ne pas observer directement avec des instruments optiques (jumelles, lentilles grossissantes...)



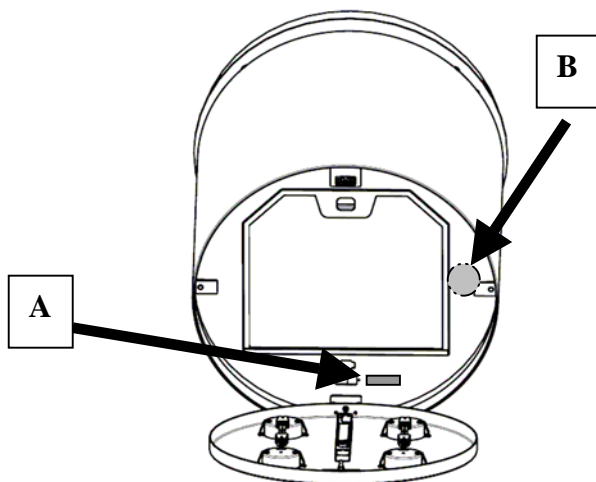
- Pour le remplacement, contacter le Service après-vente. (« Pour l'achat, s'adresser au service après-vente »).

Éclairage lustre

Apollo Jupiter	G9 – Basse consommation 9W
-------------------	----------------------------

Indications supplémentaires pour l'installation

- Ouvrir le groupe d'éclairage en le tirant sur l'encoche prévue à cet effet.
- Appliquer sur la hotte l'étiquette, indiquant le type de lustre, de la manière indiquée dans la figure (Réf. A)



Marche à suivre en cas d'anomalies du mouvement

4. Vérifier que le fusible est correctement inséré et qu'il n'est pas brûlé. S'il y a lieu de le remplacer, ouvrir le groupe d'éclairage et desserrer le porte-fusible en le remplaçant par un autre présentant les mêmes caractéristiques (Réf. B).
5. Vérifier que le corps-hotte est installé au bon niveau (l'utilisation d'un niveau est conseillé).
6. Vérifier que les quatre câbles sont tous tendus de la même manière. **Le câble avant gauche ne doit pas être plus lâche que les autres.** Si les opérations précédentes n'ont pas résolu le problème, contacter l'Assistance Technique.



Franke S.p.a.
Via Pignolini,2
37019 Peschiera del Garda (VR)
www.franke.it

436005194_ver1