

FRANKE CRYSTAL

Zlewozmywaki Crystal to idealne połączenie dwóch prestiżowych materiałów: szkła i stali szlachetnej

- design, który wyznacza styl nowoczesnej kuchni
- wykończenie czarne lub białe szkło
- łatwość utrzymania w czystości
- duża, praktyczna komora ze stali szlachetnej
- wyrafinowany ociekacz w modelu CYV 611, wykonany z bezpiecznego szkła
- szeroki wybór dopasowanych wzorniczo baterii



Opis

CRYSTAL 610

szkło i stal szlachetna



- wymiary zewnętrzne [mm]: 860×510
- wycięcie [mm]: 840×490
- komora [mm]: 750×343
- szklana rama zlewozmywaka, komora ze stali szlachetnej
- funkcjonalna, duża komora z pochyloną tylną ścianką, która pomieści nawet blachy do pieczenia

Polecane baterie

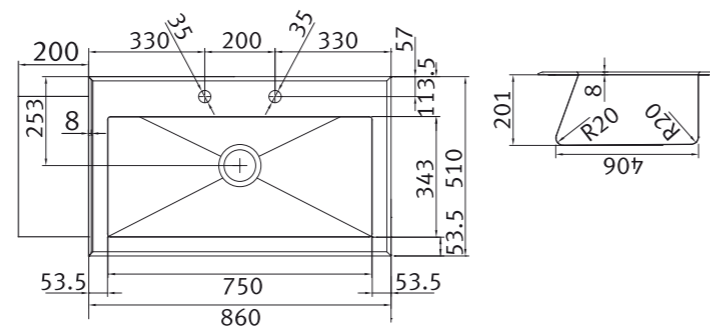


Crystal Torre (str. XXX)



Planar Light (str. XXX)

Rysunek techniczny [wymiar w mm]

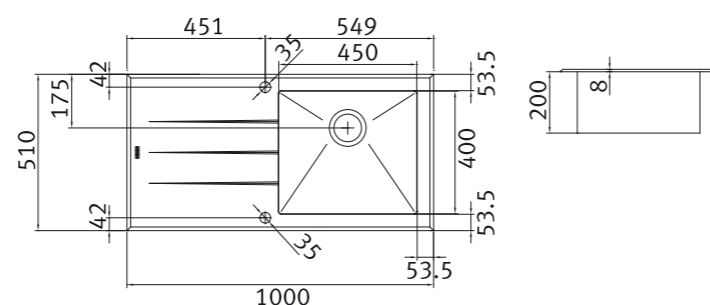


CRYSTAL 611

szkło i stal szlachetna



- wymiary zewnętrzne [mm]: 1000×510
- wycięcie [mm]: 980×490
- komora [mm]: 450×400
- szklany ociekacz, komora ze stali szlachetnej



Wykończenie

Model

Nr katalogowy

Cena brutto Cena netto

■ **CYV 610**
czarne szkło

101.0062.564

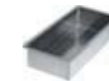
4 737,52
3 851,64

■ **CYV 610**
białe szkło

101.0062.565

4 737,52
3 851,64

Wyposażenie dodatkowe



wkładka ociekowa

Wykończenie

stal szlachetna

Wymiary [mm]

356×174×80

112.0064.198

654,32
531,97



pokrywa komory

szkło hartowane

381×358

kolor czarny

112.0061.921

200,63
163,11

kolor biały

112.0066.554

200,63
163,11



Rollmate

stal szlachetna

468×420

112.0030.882

553,50
450,00



kwadratowe pokrętko korka automatycznego

chrom

133.0180.630

19,00
15,45

stal szlachetna

133.0017.875

49,00
39,84

■ **CYV 611**
czarne szkło

komora z lewej
komora z prawej

101.0062.560

4 435,06

■ **CYV 611**
białe szkło

komora z lewej
komora z prawej

101.0062.561

3 605,74

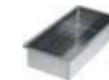
101.0062.562

4 435,06

101.0062.563

3 605,74

Wyposażenie dodatkowe



wkładka ociekowa

stal szlachetna

416×174×80

112.0069.972

704,73
572,95



Rollmate

stal szlachetna

468×420

112.0030.882

553,50
450,00



kwadratowe pokrętko korka automatycznego

chrom

133.0180.630

19,00
15,45

stal szlachetna

133.0017.875

49,00
39,84