

FRANKE CRYSTAL

Zlewozmywaki Crystal to idealne połączenie dwóch prestiżowych materiałów: szkła i stali szlachetnej

- design, który wyznacza styl nowoczesnej kuchni
- wykończenie czarne lub białe szkło
- łatwość utrzymania w czystości
- duża, praktyczna komora ze stali szlachetnej
- wyrafinowany ociekacz w modelu CYV 611, wykonany z bezpiecznego szkła
- szeroki wybór dopasowanych wzorniczo baterii



Opis

CRYSTAL 610

szkło i stal szlachetna



- wymiary zewnętrzne [mm]: 860×510
- wycięcie [mm]: 840×490
- komora [mm]: 750×343
- szklana rama zlewozmywaka, komora ze stali szlachetnej
- funkcjonalna, duża komora z pochyloną tylną ścianką, która pomieści nawet blachy do pieczenia

CRYSTAL 611

szkło i stal szlachetna



- wymiary zewnętrzne [mm]: 1000×510
- wycięcie [mm]: 980×490
- komora [mm]: 450×400
- szklany ociekacz, komora ze stali szlachetnej

Polecane baterie

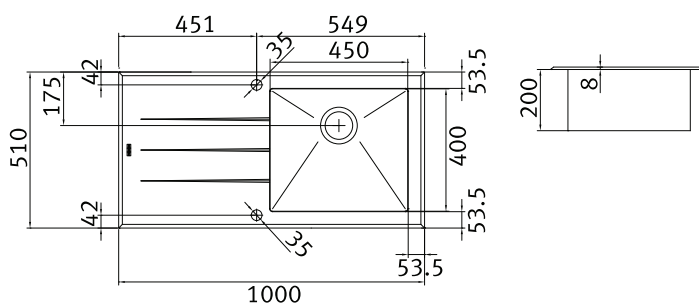
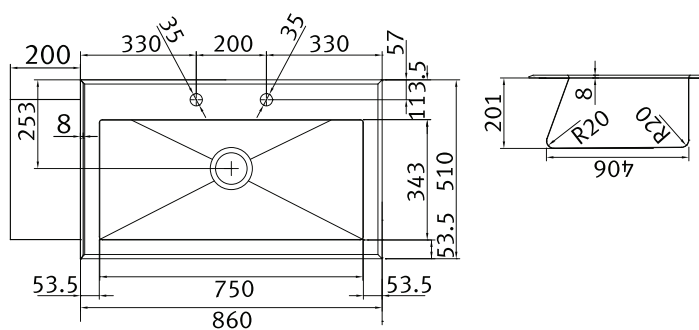


Crystal Torre
(str. 192)














Planar Light
(str. 192)

Rysunek techniczny [wymiar w mm]





Wykończenie	Model	Nr katalogowy	Cena brutto Cena netto
	CYV 610 czarne szkło	101.0062.564	4 737,52 3 851,64
	CYV 610 białe szkło	101.0062.565	4 737,52 3 851,64
Wyposażenie dodatkowe	Wykończenie	Wymiary [mm]	
	wkładka ociekowa	stal szlachetna 356×174×80	112.0064.198 654,32 531,97
	pokrywa komory	szkło hartowane 381×358	kolor czarny 112.0061.921 200,63 163,11
			kolor biały 112.0066.554 200,63 163,11
	Rollmate	stal szlachetna 468×420	112.0030.882 553,50 450,00
	kwadratowe pokrętko korka automatycznego	chrom	133.0180.630 19,00 15,45
		stal szlachetna	133.0017.875 49,00 39,84
	CYV 611 czarne szkło	komora z lewej komora z prawej	101.0062.560 4 435,06 3 605,74
	CYV 611 białe szkło	komora z lewej komora z prawej	101.0062.561 4 435,06 3 605,74
Wyposażenie dodatkowe	Wykończenie	Wymiary [mm]	
	wkładka ociekowa	stal szlachetna 416×174×80	112.0069.972 704,73 572,95
	Rollmate	stal szlachetna 468×420	112.0030.882 553,50 450,00
	kwadratowe pokrętko korka automatycznego	chrom	133.0180.630 19,00 15,45
		stal szlachetna	133.0017.875 49,00 39,84