



# PROTRONIC-S

Armături electronice de lavoar



Produse adiționale Touch-free pentru punctul de spălare fără atingere



Uscător de mâini RODX3 10



Dozator șervețele de hârtie RODX630



Dozator de săpun RODX625

## PROTRONIC-S – SOLUȚIA INTELIGENTĂ

PROTRONIC-S impresionează deja de la prima privire prin linii marcante și totuși line. Bateria zveltă și elegantă să înclină către utilizator.

Însă un design frumos nu este suficient în cele mai multe cazuri, pentru a îndeplini cerințele electronicii sanitare moderne. Mai curând datorită valorilor interioare PROTRONIC-S se pretează la dotarea elegantă a spațiilor sanitare publice, semi-publice și comerciale. Și toate acestea într-un raport deosebit de preț/eficiență.

- **Tehnologie inovativă cu senzori:**

- detectare rapidă și de aceea confortabilă a utilizatorului
- împiedicarea risipei de apă prin reglarea automată a razei de acțiune a senzorului

- **Funcții adiționale ale senzorului:**

- oprire pentru curățare
- debit permanent pentru umplere
- toate aceste funcții se pot comanda prin Franke Touch-Code

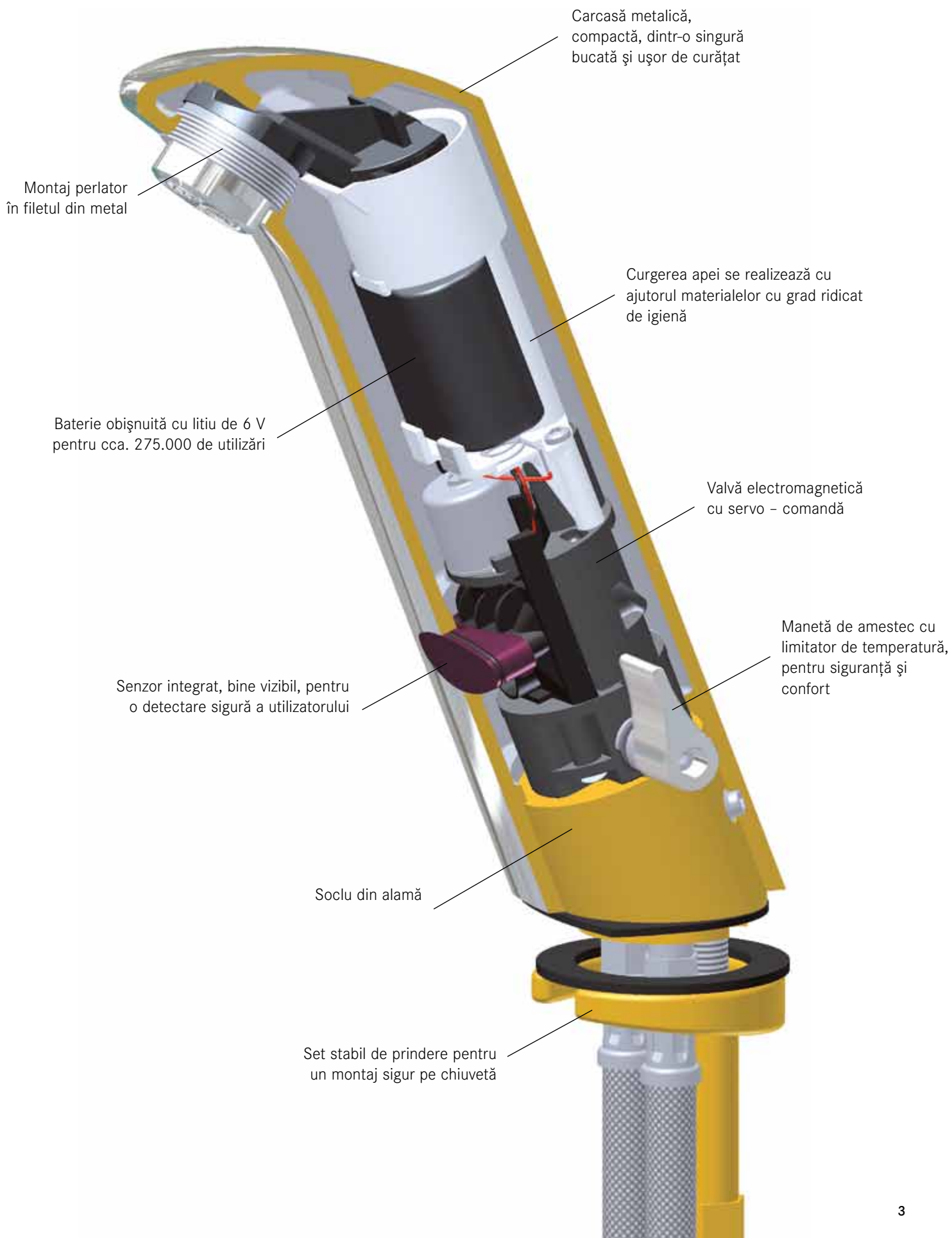
- **Concept modern de igienă:**

- apa intră în contact cu materiale igienice
- reglarea clătirilor igienice specifice obiectului

- **Caracteristici sigure de securitate:**

- oprirea funcționării la scăderea tensiunii

# TEHNICĂ PROTRONIC-S – AMBALATĂ COMPACT

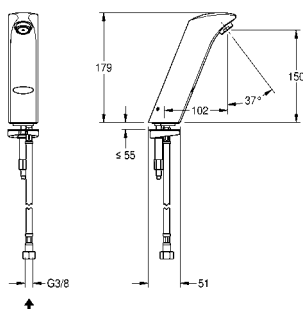


# PROTRONIC-S – PREZENTARE PRODUS

VEDERE

TIP / MODEL

NR. ARTICOL



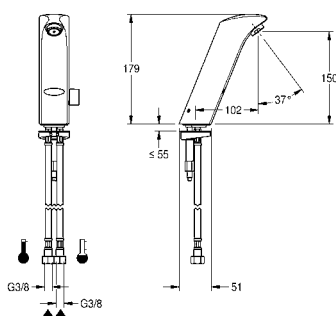
## PROTRONIC-S – baterie de lavoar, alimentare cu baterii

Baterie PROTRONIC-S pentru lavoar, acționare fără atingere, DN 15, control optoelectronic, alimentare cu baterii cu litiu 6 V (CRP2), poate funcționa în condiții de umiditate, racord la apă rece sau apă caldă, corp metalic cu sistem senzor, alamă cromată cu finisaj lucios.

Presiunea minimă a apei: 1,0 bar  
Debitul de apă: la presiune de 3 bar: 0,10 l/s  
Gradul de protecție: IP 65  
Debitul de apă calcul: 0,10 l/s

**AQUA131**

**7612982098925**



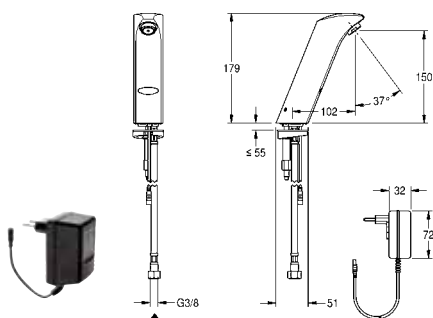
## PROTRONIC-S – baterie mixtă pentru lavoar, alimentare cu baterii

Baterie mixtă PROTRONIC-S pentru lavoar, acționare fără atingere, DN 15, control optoelectronic, alimentare cu baterii cu litiu 6 V (CRP2), poate funcționa în condiții de umiditate, racord la apă rece și apă caldă, corp metalic cu sistem senzor, alamă cromată cu finisaj lucios.

Presiunea minimă a apei: 1,0 bar  
Debitul de apă: la presiune de 3 bar: 0,10 l/s  
Gradul de protecție: IP 65  
Debitul de apă calcul: Rece 0,07 l/s, Cald 0,07 l/s

**AQUA130**

**7612982098918**



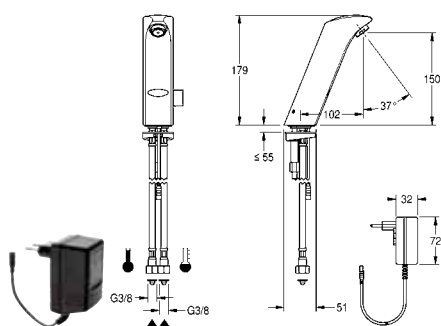
## PROTRONIC-S – baterie pentru lavoar, alimentare de la rețea

Baterie PROTRONIC-S pentru lavoar, acționare fără atingere, DN 15, control optoelectronic, alimentare de la rețea separată, 230 V AC, poate funcționa în condiții de umiditate, racord la apă rece sau apă caldă, corp metalic cu sistem senzor, alamă cromată cu finisaj lucios.

Presiunea minimă a apei: 1,0 bar  
Debitul de apă: la presiune de 3 bar: 0,10 l/s  
Gradul de protecție: IP 65  
Tensiunea de lucru: 6 V DC  
Debitul de apă calcul: 0,10 l/s

**AQUA133**

**7612982109782**



## PROTRONIC-S – baterie mixtă pentru lavoar, alimentare de la rețea

Baterie mixtă PROTRONIC-C pentru lavoar, acționare fără atingere, DN 15, control optoelectronic, alimentare de la rețea separată, poate funcționa în condiții de umiditate, racord la apă rece și apă caldă, corp metalic cu sistem senzor, alamă cromată cu finisaj lucios.

Presiunea minimă a apei: 1,0 bar  
Debitul de apă: la presiune de 3 bar: 0,10 l/s  
Gradul de protecție: IP 65  
Tensiunea de lucru: 6 V DC  
Debitul de apă calcul: Rece 0,07 l/s, Cald 0,07 l/s

**AQUA132**

**7612982109775**

## Accesorii:

Telecomandă pentru reglarea parametrilor  
**Z-AQUA085**

**7612982115615**

Corespunzător la AQUA133 și AQUA132  
**AQRE915** prelungitor 3 m  
**AQRE916** prelungitor 10 m

**7612982060717**  
**7612982060786**

# PROTRONIC-S – ECONOMIC ȘI IGIENIC

Explozia populației, mai multe suprafețe agricole, dezvoltarea industrială și standardul de viață în creștere sunt doar unele dintre motivele, care vor influența rezervele de apă la nivel mondial, în următoarele decenii. Utilizarea apei potabile curate deja numai este ceva firesc de pe acum. Folosirea responsabilă a resurselor naturale este o problemă ecologică și politică, care trebuie să ne intereseze pe toți.

În mod particular, în spațiile publice se înregistrează un consum ridicat de apă datorită numărului mare de utilizatori.

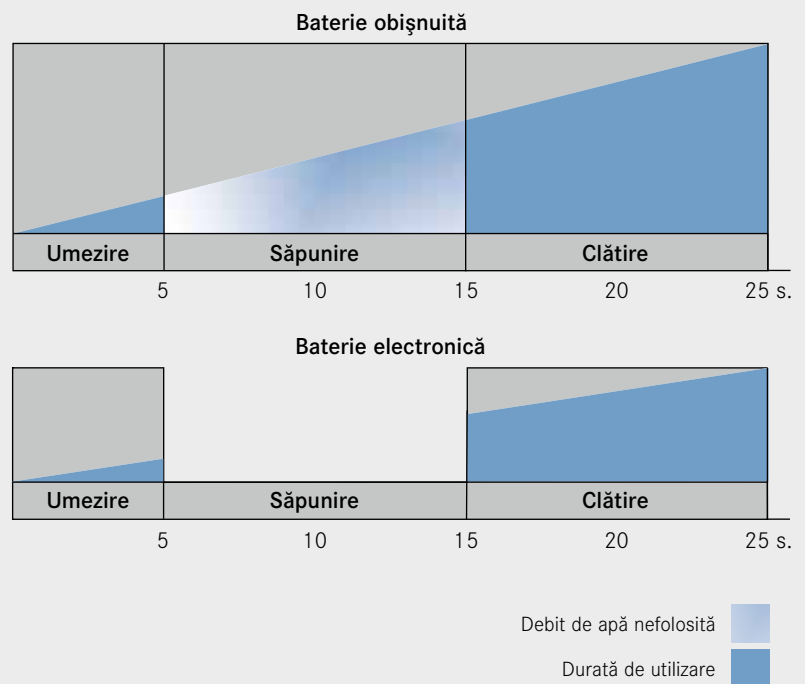
Sistemul electronic de spălare inovator PROTRONIC-S reduce consumul de energie și apă cu 50 % față de bateriile obișnuite. Datorită modului complet automat de funcționare, apa curge numai atunci când este necesar.

Spălarea mâinilor se efectuează igienic fără nicio atingere a bateriei. Utilizatorul trebuie doar să țină mâinile în raza de acțiune a senzorului.

Pentru o igienă optimă a apei potabile se poate regla o clătire igienică automată prin intermediul unei telecomenzi opționale, în vederea împiedicării stagnerii apei, motiv de contaminare.



## Consum de apă la spălare



3,1 l pe proces de spălare la bateriile obișnuite



1,5 l pe proces de spălare la bateriile electronice

Franke GesmbH  
Oberer Achdamm 52  
6971 Hard (Austria)

Date de contact locale:  
Tel.: +40/(0)21/350 15 50  
Fax: +40/(0)21/350 15 51  
E-mail: [ws-info.ro@franke.com](mailto:ws-info.ro@franke.com)  
[www.franke-ws.com](http://www.franke-ws.com)

