

# CHIUVELELE MIRANIT

MIRANIT - MATERIAL MINERAL FOARTE REZISTENT ȘI CU UN ASPECT DEOSEBIT



Smart Hygiene Solutions.

**FRANKE**

WASHROOM  
SYSTEMS

# MIRANIT – Numele consacrat pentru materialul compozit de tip mineral-granit

Numele noilor chiuvetele prelucrate din material de tip mineral de granit se datorează componentelor lor principale, iar aceste chiuvete sunt caracterizate în mod deosebit prin rezistență. Denumirea de MIRANIT provine din legătura stabilă dintre mineralele naturale, în proporție de 80%, cum ar fi carbonat de calciu și cuarț și din procentul de 20% de rășină poliestică nesaturată de înaltă calitate. Datorită excelentei capacități de fluidizare, acest mineral pe bază de rășină sintetică poate fi modelat în orice formă, chiar la o

grosime redusă. Din aceste calități rezultă, pentru chiuvetele din MIRANIT, posibilități de design complet noi și individuale, care în ciuda unui aspect elegant, garantează cea mai bună stabilitate. Valoarea minimă a razelor de numai 2 mm subliniază stilul clar al noilor soluții MIRANIT.

Aspectul filigran asociat cu rezistență poate fi oferit la această scală doar de materialul pe bază de minerale, MIRANIT, conceput pentru solicitările instalațiilor sanitare din instituțiile

publice. Materialul stabil și rezistent la casare dispune de un strat exterior neted, fără pori și strălucitor. Acest strat de suprafață colorat se curăță ușor și este rezistent. Suprafața albă dispune de asemenea de o rezistență ridicată la șoc și la frecare, precum și la acizi și leșie. Însăși temperaturi ale apei de până la 80° C nu pot afecta suprafața de protecție





- ① Stabilitate ridicată la o grosime redusă a materialului
- ② Formă exactă a cuvei
- ③ Raze minime pentru noi posibilități de design
- ④ Margine ondulată clar conturată



- ① MIRANIT- Combinație rezistentă la casare pe bază de minerale naturale și rășină sintetică nesaturată
- ② Suprafață igienică, rezistentă la temperaturi de până la 80° C
- ③ Strat de protecție neted, fără pori și strălucitor
- ④ Instalatorul poate folosi un flex pentru ajustarea lungimii bazinului.

# Design și funcționalitate

## QUADRO – Noul design al băilor moderne

Cerințele arhitectonice în ceea ce privește dotarea spațiilor sanitare, frecventate de un număr mare de oameni, sunt diverse. În centrul acestor solicitări se află întotdeauna dorința de a utiliza spațiul respectiv cât mai eficient. Practica a arătat că au avut succes combinațiile de chiuvete de lungimi diferite cu mai multe cuve. Din această cauză, lățimea locului de spălare a noului sistem în șir are o măsură standard de 600 mm pentru lavoarele individuale. În cazul în care sunt mai multe locuri de spălat, distanța centrală a cuvelor va fi de 700 mm.

Lavoarele QUADRO conferă spațiilor sanitare o dotare modernă, clară, realistă. Forma pătrată a bazinului se transformă într-o cupă fluidă, care prin forma sa oferă confort în timpul spălatului. Acesta este stilul ușor, elegant și decent al posibilităților oferite de mineralele de granit.

Baie cu două lavoare QUADRO, fiecare cu câte trei cuve.





Sisteme de lavoare QUADRO cu o cuvă, armături cu închidere automată AQUAMIX – C și dozatoare de săpun cu senzor și XINOX®.



Lavoare QUADRO cu armături cu închidere automată AQUAMIX-C

# Dotare modernă a spațiilor sanitare

RONDA – Armonie perfectă pentru orice grup sanitar

Forma circulară elegantă a lavoarelor RONDA a fost tăiată într-o linie paralelă cu peretele. Prin acest sistem forma geometrică, plăcută ochiului se adaptează oricărui grup sanitar și oferă în același timp un spațiu larg pentru spălare. Datorită marginii posterioare netede și unei înălțimi de

numai 60 mm, noile lavoare în șir sunt moderne și elegante.

În funcție de necesități, lavoarele RONDA sunt disponibile în variantele de o cuvă, două cuve sau trei cuve precum și varinate cu spații de depozitare în laterale.



Grup sportiv cu două lavoare RONDA duble cu armături cu închidere automată AQUAMIX-S, seria de accesorii XINOX® accessory series.



Lavoarele RONDA se integrează excelent în arhitectura grupurilor sanitare. Prin forma impersonală a cuvei se combină atât cu armături din stilul clasic cât și din stilul modern.

Lavoar RONDA și baterie cu senzor PROTRONIC-S.

# O soluție curată până în cel mai mic colț

## QUADRO lavoare nișă – diverse soluții

Secțiunile moderne și individuale în plan impun în grupurile sanitare o amenajare exactă a lavoarelor. Soluții la aceste probleme de spațiu sunt oferite de lavoarele nișă. Acestea au o lățime de maxim 2100 mm și sunt dotate în funcție de cerințe cu una sau două chiuvete. O singură chiuvetă oferă în funcție de modul cum este instalată - central, la stânga sau la dreapta – mult spațiu de depozitare.

Avantajele materialului pe bază de minerale se fac încă o dată remarcate în momentul în care montați lavoarul nișă. În ciuda solidității sale, materialul se lasă prelucrat mecanic chiar la fața locului și se adaptează individual la cerințele de spațiu.

QUADRO- lavoar nișă cu două cuve, armături cu închidere automată AQUAMIX-C, dozator și uscător de mâini din seria de accesorii XINOX®.





Loc de spălare-lavuar nișă cu o chiuvetă QUADRO, la stânga.

Lavuar nișă QUADRO cu chiuvetă în partea stângă combinat cu armături cu închidere automată AQUAMIX-C și dozator de săpun integrat, CHRONOS.

# Lavoare nișă – ușor de curățat și igienice

## RONDA – Design modern al lavoarului

Varianta RONDA, proiectată ca lavoar nișă are o puternică forță de atragere. Suprafața perfectă și ușor de curățat fără rosturi și îmbinări oferă o senzație de relaxare. Datorită spațiului mare de depozitare, acest model este preferat în grupurile sanitare din hoteluri, spații wellness sau chiar în grupurile sanitare private.

Toate aceste modele pot fi oferite cu sau fără armături și se combină perfect cu armăturile cu închidere automată sau electronice de lavoar sau de perete, din gama de produse Franke.

Lavoar RONDA, chiuvetă în partea dreaptă, armătură electronică PROTRONIC-C.



Lavoarele RONDA cu două cuve, armături  
AQUALINE-S, accesorii XINOX®.



Datorită aspectului modern și mereu actual, lavoarele RONDA se potrivesc perfect atât în domeniul hotelier sau gastronomic, cât și cu standardul ridicat al clădirilor administrative.

# LOTOS – un lavoar care „înflorește“

Material natural în formă naturală

Lavoarul care poartă numele renumitei flori de lotus se caracterizează printr-o formă de clasă. Severe geometrie naturală umple spațiul cu viață. Aspectul delicat al lavoarelor LOTOS-asemena unei flori- este subliniat de materialul redus de

numai 10 mm și arată în mod evident avantajele materialului MIRANIT din punct de vedere al formei și stabilității.

Lavoarele LOTOS au un efect optic deosebit datorită nișelor individuali-

zate cu suprafețe multiple pentru oglinzi. Ideal se combină cu armături automate care oferă igienă și economisesc cantitatea de apă.



Lavoar LOTOS cu armătură electronică PROTRONIC-S.



Pentru armăturile de perete se recomandă lavoarul LOTOS, special conceput pentru aceste cazuri, fără suport pentru robinet.



Lavoarul LOTOS oferă simbioza ideală între funcționalitate și design în combinație cu o tehnică a armăturilor de viitor. Apa este acționată fără atingerea robinetului, folosind armătura PROTRONIC-S.

# Șir de lavoare QUADRO

Vedere  
Dimensiunile în mm

Tip / Model

Nr. Articol



## Lavoar individual QUADRO

din material pe bază de minerale în combinație cu rășini sintetice, culoare alb alpin. Cuvă dreptunghiulară, fără îmbinare și fără supraplin. Partea posterioară cu console integrate și găuri de fixare. Margine ondulată posterioară. Inclusiv material de fixare (șuruburi și dibluri).

Lățime lavoar: 600  
Dimensiuni cuvă:(LxlxA): 520x375x40/90  
Cu 3 margini de protecție de 60 mm

**ANMW 411** cu găuri de armături **7612982099830**

**ANMW 410** fără găuri de armături **7612982099878**

Accesorii:

Ventil de scurgere cu sită DN 32 **7612982100178**

Ventil de scurgere cu capac DN 32 **7612982100161**

Kit supraplin cu conexiune pentru ventil DN 32\* **7612982097812**



## Lavoar dublu QUADRO

din material pe bază de minerale în combinație cu rășini sintetice, culoare alb alpin. Cuvă dreptunghiulară, fără îmbinare și fără supraplin. Partea posterioară cu console integrate și găuri de fixare. Margine ondulată posterioară. Inclusiv material de fixare (șuruburi și dibluri).

Lățime lavoar: 1400  
Dimensiuni cuvă:(LxlxA): 580x360x40/90  
Distanță centrală: 700  
Cu 3 margini de protecție de 60 mm

**ANMW 421** cu găuri de armături **7612982099823**

**ANMW 420** fără găuri de armături **7612982099861**

Accesorii:

Ventil de scurgere cu sită DN 32 **7612982100178**

Ventil de scurgere cu capac DN 32 **7612982100161**

Kit supraplin cu conexiune pentru ventil DN 32\* **7612982097812**



## Șir de lavoare QUADRO

din material pe bază de minerale în combinație cu rășini sintetice, culoare alb alpin. Cuvă dreptunghiulară, fără îmbinare și fără supraplin. Partea posterioară cu console integrate și găuri de fixare. Margine ondulată posterioară. Inclusiv material de fixare (șuruburi și dibluri).

Lățime lavoar: 1400  
Dimensiuni cuvă:(LxlxA): 580x360x40/90  
Distanță centrală: 700  
Cu 3 margini de protecție de 60 mm

**ANMW 431** cu găuri de armături **7612982099847**

**ANMW 430** fără găuri de armături **7612982099854**

Accesorii:

Ventil de scurgere cu sită DN 32 **7612982100178**

Ventil de scurgere cu capac DN 32 **7612982100161**

Kit supraplin cu conexiune pentru ventil DN 32\* **7612982097812**

# Șir de lavoare RONDA

Vedere

Toate dimensiunile in mm

Tip / Model

Nr. Articol



## Lavoar simplu RONDA

din material pe bază de minerale în combinație cu rășini sintetice, culoare alb alpin. Cuvă rotundă, fără îmbinare, aplatizată și fără supraplin. Partea posterioară cu console integrate și găuri de fixare. Margine ondulată posterioară. Inclusiv material de fixare (șuruburi și dibluri).

Lățime lavoar: 600  
Dimensiuni cuvă :( $\emptyset$ xlxA): 520x380x90  
Cu 3 margini de protecție de 60 mm

**ANMW 211** cu găuri de armături **7612982099885**

**ANMW 210** fără găuri de armături **7612982099892**

Accesorii:

Ventil de scurgere cu sită DN 32 **7612982100178**

Ventil de scurgere cu capac DN 32 **7612982100161**

Kit supraplin cu conexiune pentru ventil DN 32\* **7612982097812**



## Lavoar dublu RONDA

din material pe bază de minerale în combinație cu rășini sintetice, culoare alb alpin. Cuvă rotundă, fără îmbinare, aplatizată și fără supraplin. Partea posterioară cu console integrate și găuri de fixare. Margine ondulată posterioară. Inclusiv material de fixare (șuruburi și dibluri).

Lățime lavoar: 1400  
Dimensiuni cuvă :( $\emptyset$ xlxA): 540x380x90  
Distanță centrală: 700  
Cu 3 margini de protecție de 60 mm

**ANMW 221** cu găuri de armături **7612982099908**

**ANMW 220** fără găuri de armături **7612982099915**

Accesorii:

Ventil de scurgere cu sită DN 32 **7612982100178**

Ventil de scurgere cu capac DN 32 **7612982100161**

Kit supraplin cu conexiune pentru ventil DN 32\* **7612982097812**



## Lavoar triplu RONDA

din material pe bază de minerale în combinație cu rășini sintetice, culoare alb alpin. Cuvă rotundă, fără îmbinare, aplatizată și fără supraplin. Partea posterioară cu console integrate și găuri de fixare. Margine ondulată posterioară. Inclusiv material de fixare (șuruburi și dibluri).

Lățime lavoar: 2100  
Dimensiuni cuvă: ( $\emptyset$ xlxA): 540x380x90  
Distanță centrală 700  
Cu 3 margini de protecție de 60 mm

**ANMW 231** cu găuri de armături **7612982099922**

**ANMW 230** fără găuri de armături **7612982099939**

Accesorii:

Ventil de scurgere cu sită DN 32 **7612982100178**

Ventil de scurgere cu capac DN 32 **7612982100161**

Kit supraplin cu conexiune pentru ventil DN 32\* **7612982097812**

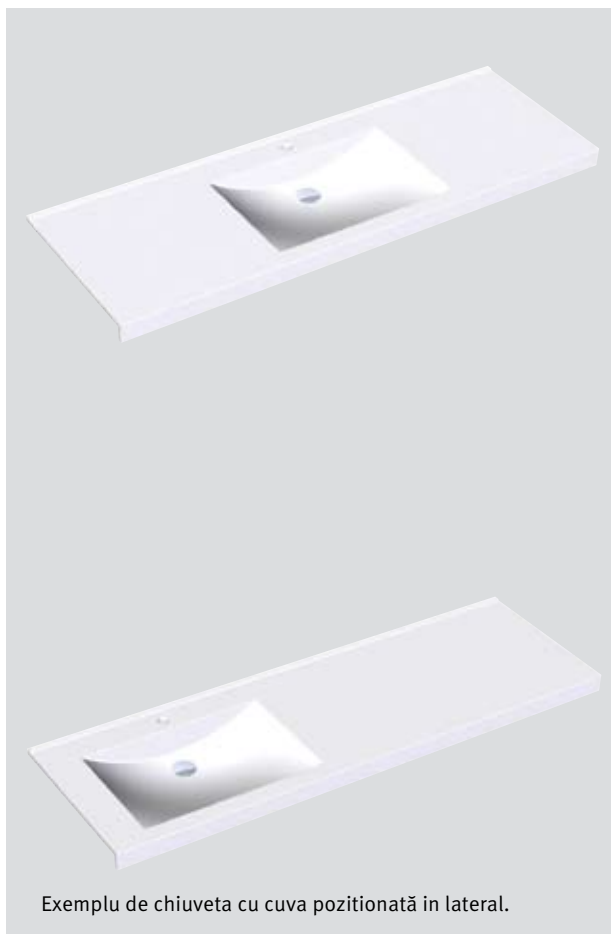
\*Pentru lavoarele fara supraplin.

# Lavoar nișă QUADRO

Vedere  
Dimensiunile în mm

Tip / Model

Nr. Articol



Exemplu de chiuveta cu cuva pozitionată in lateral.

## Lavoar nișă QUADRO

din material pe bază de minerale în combinație cu rășini sintetice, culoare alb alpin. Cu o cuvă plasată la mijloc, fără îmbinare, dreptunghiulară și fără supraplin. Partea posterioară cu console integrate și găuri de fixare. Margine ondulată posterioară. Inclusiv material de fixare (șuruburi, dibluri și consola de prindere în perete). Cu posibilitate de adaptare a lungimii cu mașina de șlefuit muchii.

Lățime lavoar: 700-1600  
Dimensiuni cuvă:(LxlxA): 520x360x40/90  
Latură frontală 60

### Lungime 1300

**ANMW 511** cu găuri de armături **7612982106538**

**ANMW 510** fără găuri de armături **7612982106545**

### Lungime 1600

**ANMW 515** cu găuri de armături **7612982106552**

**ANMW 516** fără găuri de armături **7612982106569**

Cuva poate fi plasată lateral, la cerere, conform cotelor furnizate de client. Lățimea lavoarului de la 700 la 1600 mm.

### Accesorii:

Ventil de scurgere cu sită DN 32 **7612982100178**

Ventil de scurgere cu capac DN 32 **7612982100161**

Kit supraplin cu conexiune pentru ventil DN 32\* **7612982097812**

## Lavoar nișă QUADRO

din material pe bază de minerale în combinație cu rășini sintetice, culoare alb alpin. Cu 2 cuve, fără îmbinare, dreptunghiulare și fără supraplin. Partea posterioară cu console integrate și găuri de fixare. Margine ondulată posterioară. Inclusiv material de fixare (șuruburi, dibluri și consola de prindere în perete). Cu posibilitate de adaptare a lungimii cu mașina de șlefuit muchii.

Lățime lavoar: 1400-2100  
Dimensiuni cuvă :(LxlxA): 580x360x40/90  
Distanță centrală 700  
Latură frontală 60

### Lungime 2100

**ANMW 521** cu găuri de armături **7612982110108**

**ANMW 520** fără găuri de armături **7612982106576**

La cerere se pot executa conform dimensiunilor furnizate de client.

### Accesorii:

Ventil de scurgere cu sită DN 32 **7612982100178**

Ventil de scurgere cu capac DN 32 **7612982100161**

Kit supraplin cu conexiune pentru ventil DN 32\* **7612982097812**

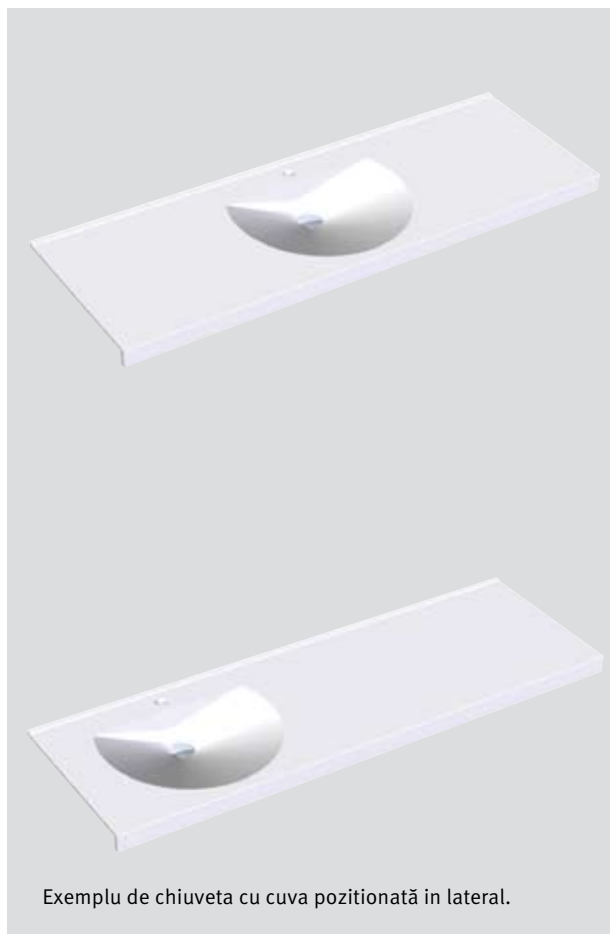
# Lavoar nișă RONDA

Vedere

Toate dimensiunile in mm

Tip / Model

Nr. Articol



Exemplu de chiuveta cu cuva pozitionată în lateral.

## Lavoar nișă RONDA

din material pe bază de minerale în combinație cu rășini sintetice, culoare alb alpin. Cu o cuvă plasată la mijloc, fără îmbinare, rotundă și fără supraplin. Partea posterioară cu console integrate și găuri de fixare. Margine ondulată posterioară. Inclusiv material de fixare (șuruburi, dibluri și consolă de prindere în perete). Cu posibilitate de adaptare a lungimii cu mașina de șlefuit muchii.

Lățime lavoar: 700-1600  
Dimensiuni cuvă:(ØxlxA): 540x380x90  
Latură frontală 60

### Lungime 1300

**ANMW 551** cu găuri de armături **7612982106583**

**ANMW 550** fără găuri de armături **7612982106590**

### Lungime 1600

**ANMW 555** cu găuri de armături **7612982106606**

**ANMW 556** fără găuri de armături **7612982106613**

Chiuveta poate fi plasată lateral, la cerere, conform cotelor furnizate de client. Lățimea lavoarului de la 700 la 1600 mm.

Accesorii:

Ventil de scurgere cu sită DN 32 **7612982100178**

Ventil de scurgere cu capac DN 32 **7612982100161**

Kit supraplin cu conexiune pentru ventil DN 32\* **7612982097812**

## Lavoar nișă RONDA

sin material pe bază de minerale în combinație cu rășini sintetice, culoare alb alpin. Cu 2 cuve, fără îmbinare, rotunde și fără supraplin. Partea posterioară cu console integrate și găuri de fixare. Margine ondulată posterioară. Inclusiv material de fixare. (șuruburi, dibluri și colț de racord în perete). Cu posibilitate de adaptare a lungimii cu mașina de șlefuit muchii.

Lățime lavoar: 1400-2100  
Dimensiuni cuvă : (ØxlxA): 540x380x90  
Distanță centrală 700  
Latură frontală 60

### Lungime 2100

**ANMW 561** cu găuri de armături **7612982106620**

**ANMW 560** fără găuri de armături **7612982106637**

La cerere se pot executa conform dimensiunilor furnizate de client


Accesorii:

Ventil de scurgere cu sită DN 32 **7612982100178**

Ventil de scurgere cu capac DN 32 **7612982100161**

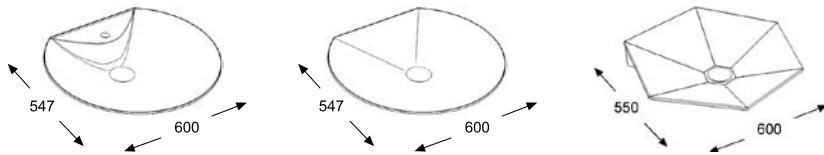
Kit supraplin cu conexiune pentru ventil DN 32\* **7612982097812**

# Lavoar simplu LOTOS

Vedere	Tip / Model	Nr. Articol
Dimensiunile in mm		
	<b>Lavoar simplu LOTOS-R</b> din material pe bază de minerale în combinație cu rășini sintetice, culoare alb alpin. Cu montare în perete cu șuruburi și dibluri. Cu o cuvă, fără îmbinare, rotundă și fără suport robinet și fără supraplin. Scurgere prin intermediul unui ventil de scurgere cu capac DN 32. Inclusiv material de fixare. Dimensiuni (lățimeînălțimeadâncime): 600x547x100	
	<b>RNDW 221</b>	<b>7612982098987</b>
	Accesorii: Kit supraplin cu conexiune pentru ventil DN 32*	<b>7612982097812</b>
	<b>Lavoar simplu LOTOS-R</b> cu suport pentru robinet și găuri de armături Ø 35 mm, din material pe bază de minerale în combinație cu rășini sintetice, culoare alb alpin. Cu montare în perete cu șuruburi și dibluri. Cu o cuvă, fără îmbinare, rotundă și fără supraplin. Scurgere prin intermediul unui ventil de scurgere cu capac DN 32. Inclusiv material de fixare. Dimensiuni:(lățimeînălțimeadâncime): 600x547x120	
	<b>RNDW 226</b>	<b>7612982109287</b>
	Accesorii: Kit supraplin cu conexiune pentru ventil DN 32*	<b>7612982097812</b>
	<b>Lavoar simplu LOTOS-H</b> din material pe bază de minerale în combinație cu rășini sintetice, culoare alb alpin. Cu montare în perete cu șuruburi și dibluri. Cu o cuvă, fără îmbinare, în 6 colțuri, fără suport robinet și fără supraplin. Scurgere prin intermediul unui ventil de scurgere cu capac DN 32. Inclusiv materiale de fixare. Dimensiuni:(lățimeînălțimeadâncime): 600x525x100	
	<b>RNDW 220</b>	<b>7612982098994</b>
	Accesorii: Kit supraplin cu conexiune pentru ventil DN 32*	<b>7612982097812</b>

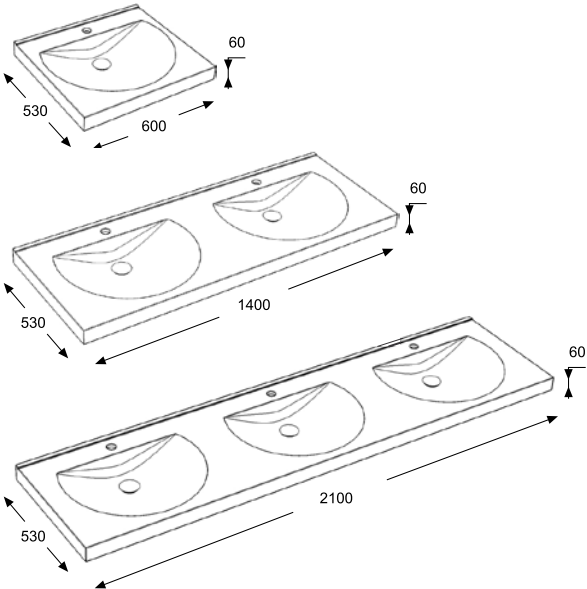
# Gama MIRANIT de lavoare în șir și lavoare tip nișă.

## Lavoare simple LOTOS:

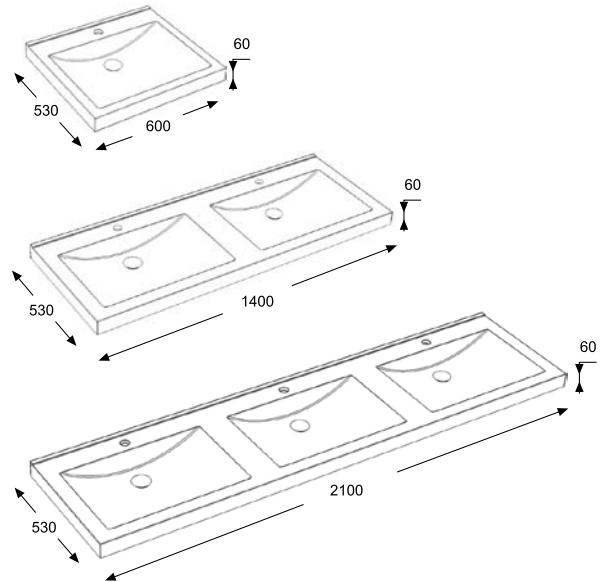


## Șir de lavoare:

### RONDA

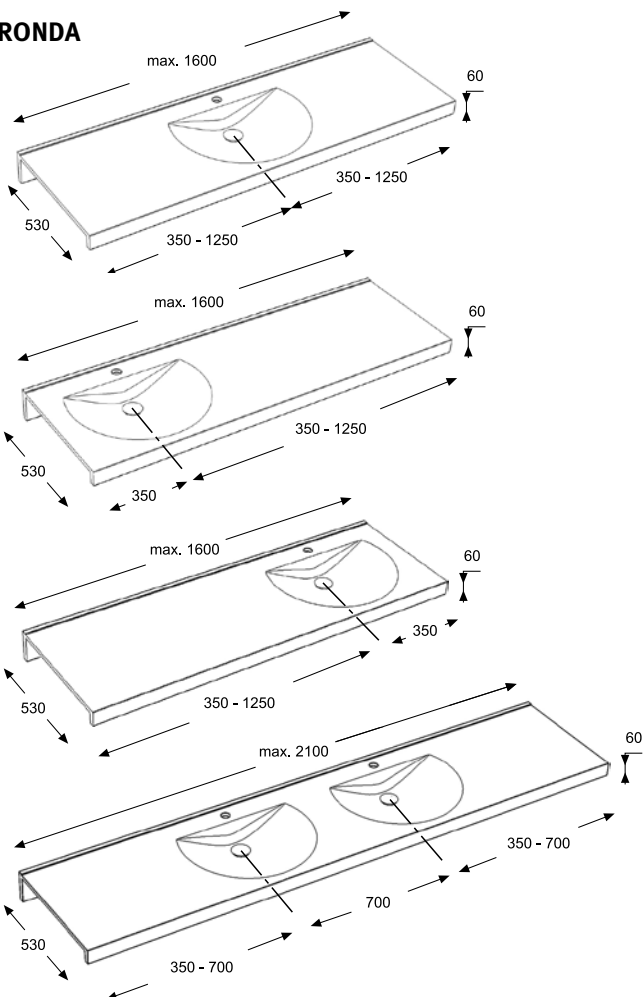


### QUADRO

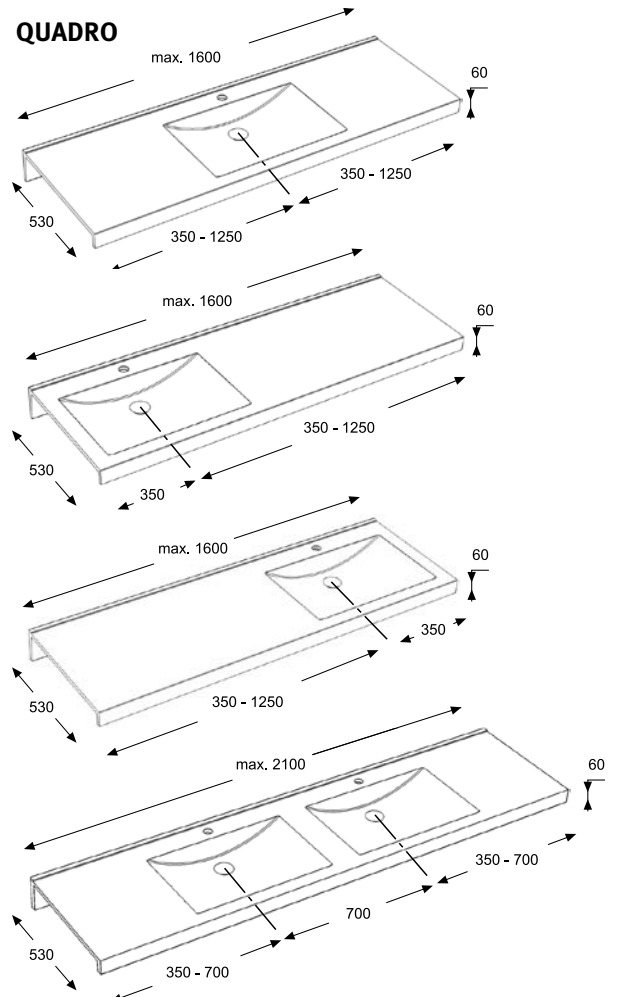


## Lavoare nișă:

### RONDA



### QUADRO



Franke GesmbH  
Oberer Achdamm 52  
6971 Hard (Austria)

Date de contact locale:  
Tel.: +40/(0)21/350 15 50  
Fax: +40/(0)21/350 15 51  
E-mail: [ws.ro@franke.com](mailto:ws.ro@franke.com)  
[www.franke-ws.com](http://www.franke-ws.com)

