

# PROTRONIC-S – SPARSAM UND HYGIENISCH

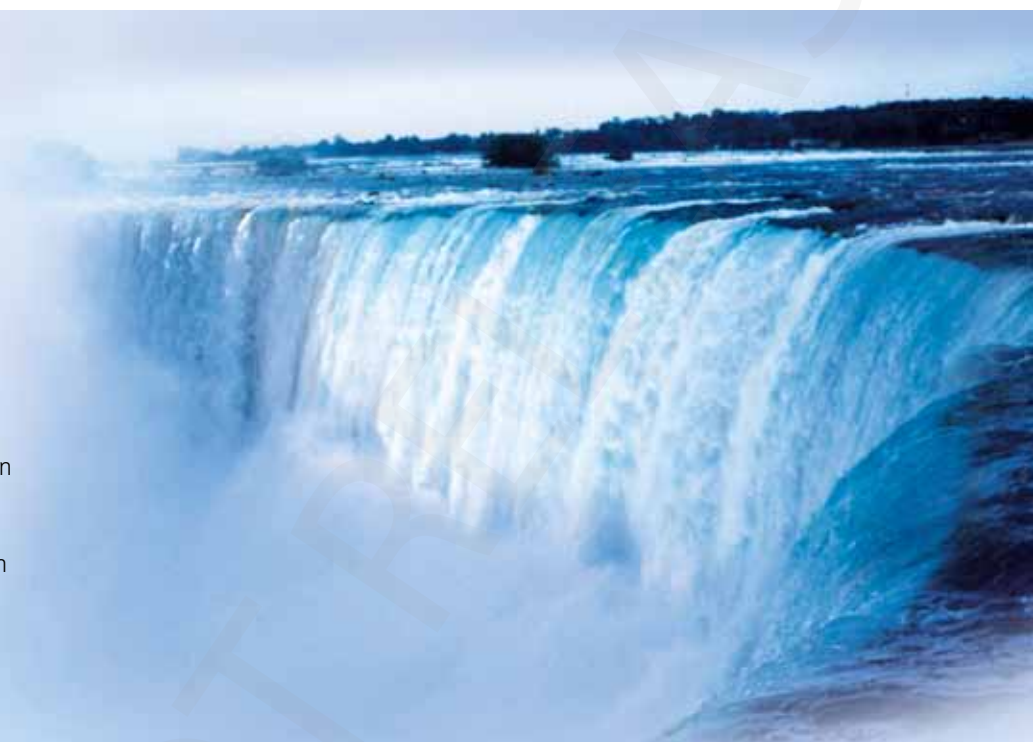
Bevölkerungsexplosion, mehr landwirtschaftliche Nutzflächen, industrielles Wachstum und steigender Lebensstandard sind nur einige Ursachen, die die weltweiten Wasservorräte in den nächsten Jahrzehnten zusätzlich belasten werden. Die Nutzung von sauberem Trinkwasser ist für viele Menschen schon jetzt keine Selbstverständlichkeit mehr. Der verantwortungsvolle Umgang mit unseren knappen natürlichen Rohstoffen ist eine umweltpolitische Aufgabe, der wir uns alle stellen müssen.

Gerade im öffentlichen und gewerblichen Sanitärbereich wird durch hohe Frequenzierung und Nutzeranonymität viel Wasser verbraucht.

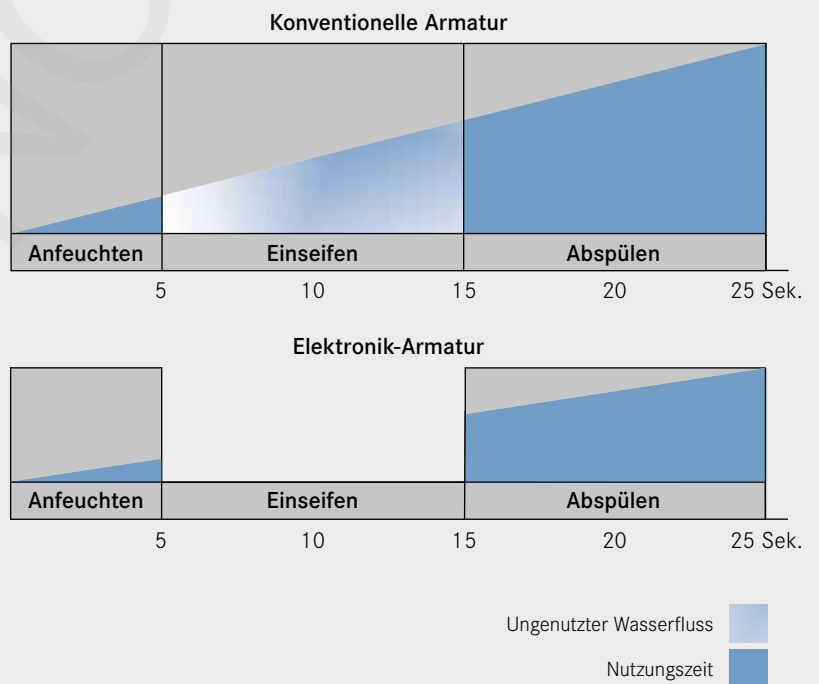
Die innovative Waschelektronik PROTRONIC-S senkt den Wasser- und Energieverbrauch gegenüber herkömmlichen Armaturen um bis zu 50 %. Dank der vollkommen automatischen Funktionsweise fließt Wasser nur, wenn es tatsächlich gebraucht wird.

Absolut hygienisch erfolgt das Händewaschen ohne jede Berührung der Armatur. Der Nutzer muss lediglich die Hände in den Bereich des gut sichtbaren Sensorfelds halten.

Für optimale Trinkwasserhygiene lässt sich eine automatische Hygienespülung über eine optionale Fernbedienung einstellen, um lange Stagnationszeiten als mögliche Kontaminationsursache zu verhindern.



## Wasserverbrauch beim Waschen



3,1 l pro Waschvorgang bei konventionellen Wascharmaturen



1,5 l pro Waschvorgang bei Elektronik-Wascharmaturen

Franke Washroom Systems  
ws-info.int@franke.com  
www.franke-ws.com



PROTRONIC-S INT / 08.2010 / DE\_INT / Mass-, Konstruktions- und Ausführungsänderungen vorbehalten.

**FRANKE**

WASHROOM  
SYSTEMS



# PROTRONIC-S

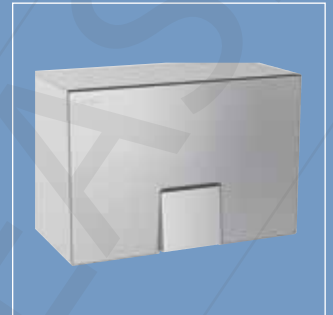
Touch-free Waschelektronik im Sanitärraum

WASHROOM  
SYSTEMS

**FRANKE**



Touch-free Ergänzungs-  
produkte für den berüh-  
rungslosen Waschplatz



Händetrockner **RODX3 10**



Papierhandtuchspender **RODX630**



Seifenspender **RODX625**

## PROTRONIC-S – LÖSUNGSKOMPETENZ FÜR DAS OBJEKT

Die PROTRONIC-S besticht bereits auf den ersten Blick durch eine markante und dennoch weiche Linienführung. Schlank und elegant neigt sich die elektronische Armatur dem Nutzer entgegen.

Gutes Aussehen reicht jedoch in den wenigsten Fällen aus, um den hohen Ansprüchen an eine moderne Sanitärelektronik gerecht zu werden. Eher aufgrund ihrer inneren Werte ist die PROTRONIC-S für die stilvolle Gestaltung öffentlicher, halb-öffentlicher und gewerblicher Sanitärräume geeignet. Und das alles in einem außergewöhnlichen Preis/Leistungsverhältnis.

- **Innovative Sensor-Technologie:**

- schnelle und daher komfortable Benutzerdetektion
- Verhinderung von unkontrollierten Wasserfluss durch automatische Einstellung der Sensorreichweite

- **Zusätzliche Sensor-Funktionen:**

- einfache Abschaltung für die Reinigung
- Dauerlauf für das Befüllen
- alle diese Funktionen über Franke Touch-Code steuerbar

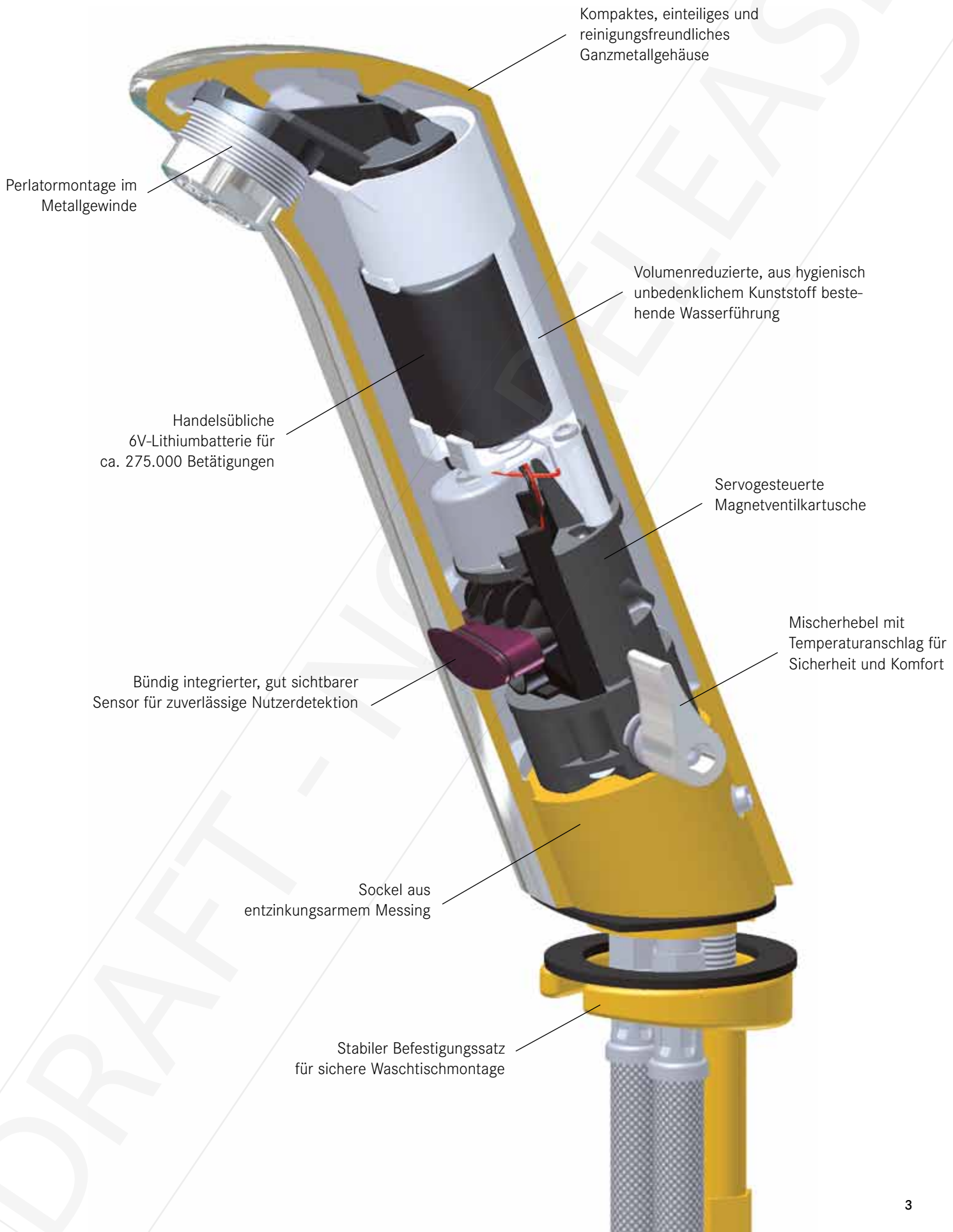
- **Modernes Hygiene-Konzept:**

- Wasserführende Teile aus hygienischem Kunststoff
- Einstellung von objektspezifischen Hygienespülungen

- **Zuverlässige Sicherheits-Features:**

- Sicherheitsabschaltung bei zu geringer Spannung

# PROTRONIC-S – TECHNIK KOMPAKT VERPACKT

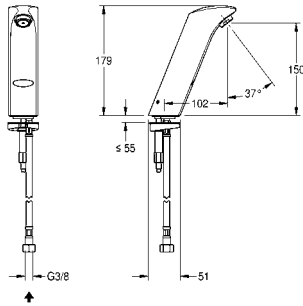


# PROTRONIC-S – PRODUKTÜBERBLICK

ANSICHT

TYP/AUSFÜHRUNG

ARTIKEL-NUMMER



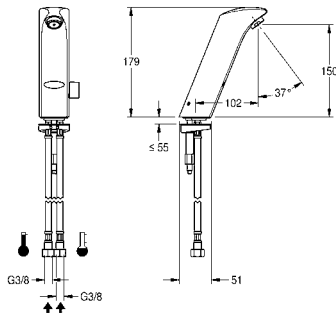
## PROTRONIC-S – Waschtischarmatur mit Batteriebetrieb

PROTRONIC-S berührungslos, opto-elektronisch gesteuerte Waschtischarmatur DN 15 mit Batteriebetrieb, geeignet für Nassräume, zum Anschluss an vorgemischtes Warmwasser oder Kaltwasser, Spannungsversorgung über 6 V-Lithium-Batterie (CRP2), Ganzmetallgehäuse mit Sensorik, Messing poliert verchromt.

Mindestfließdruck: 1,0 bar  
Volumenstrom: 0,10 l/s bei 3 bar Fließdruck  
Schutzart: IP 65  
Berechnungsdurchfluss: 0,10 l/s

**AQUA131**

**7612982098925**



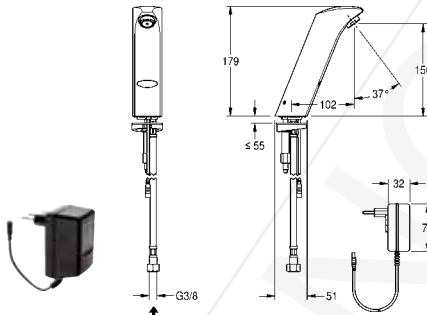
## PROTRONIC-S – Waschtisch-Mischarmatur mit Batteriebetrieb

PROTRONIC-S berührungslos, opto-elektronisch gesteuerte Waschtisch-Mischarmatur DN 15 mit Batteriebetrieb, geeignet für Nassräume, zum Anschluss an Warm- und Kaltwasser, Spannungsversorgung über 6 V-Lithium-Batterie (CRP2), inkl. Verschlussblende für verdeckte Mischeinrichtung, Ganzmetallgehäuse mit Sensorik, Messing poliert verchromt.

Mindestfließdruck: 1,0 bar  
Volumenstrom: 0,10 l/s bei 3 bar Fließdruck  
Schutzart: IP 65  
Berechnungsdurchfluss: TW 0,07 l/s, TWW 0,07 l/s

**AQUA130**

**7612982098918**



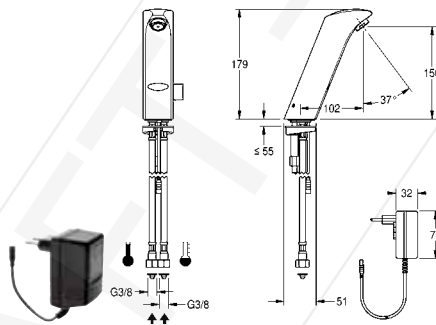
## PROTRONIC-S – Waschtischarmatur mit Netzteil

PROTRONIC-S berührungslos, opto-elektronisch gesteuerte Waschtischarmatur DN 15 mit separatem Netzteil, zum Anschluss an vorgemischtes Warmwasser oder Kaltwasser, Ganzmetallgehäuse mit Sensorik, Messing poliert verchromt. Spannungsversorgung 230 V AC.

Mindestfließdruck: 1,0 bar  
Volumenstrom: 0,10 l/s bei 3 bar Fließdruck  
Schutzart: IP 45  
Betriebsspannung: 6 V DC  
Berechnungsdurchfluss: 0,10 l/s

**AQUA133**

**7612982109782**



## PROTRONIC-S – Waschtisch-Mischarmatur mit Netzteil

PROTRONIC-S berührungslos, opto-elektronisch gesteuerte Waschtisch-Mischarmatur DN 15 mit separatem Netzteil, zum Anschluss an Warm- und Kaltwasser, inkl. Verschlussblende für verdeckte Mischeinrichtung, Ganzmetallgehäuse mit Sensorik, Messing poliert verchromt. Spannungsversorgung 230 V AC.

Mindestfließdruck: 1,0 bar  
Volumenstrom: 0,10 l/s bei 3 bar Fließdruck  
Schutzart: IP 45  
Betriebsspannung: 6 V DC  
Berechnungsdurchfluss: TW 0,07 l/s, TWW 0,07 l/s

**AQUA132**

**7612982109775**

## Zubehör:

Fernbedienung zur Parametereinstellung  
**Z-AQUA085**

**7612982115615**

Passend zu AQUA133 und AQUA132  
**AQRE915** Verlängerungskabel 3 m  
**AQRE916** Verlängerungskabel 10 m

**7612982060717**  
**7612982060786**