

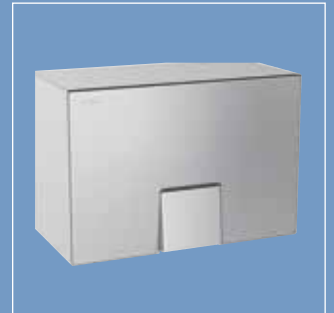


# PROTRONIC-S

Robinet électronique sans contact manuel



Accessoires complémentaires sans contact manuel pour un espace de lavage hygiénique



Sèche-mains RODX310



Distributeur essuie-mains RODX630



Distributeur de savon RODX625

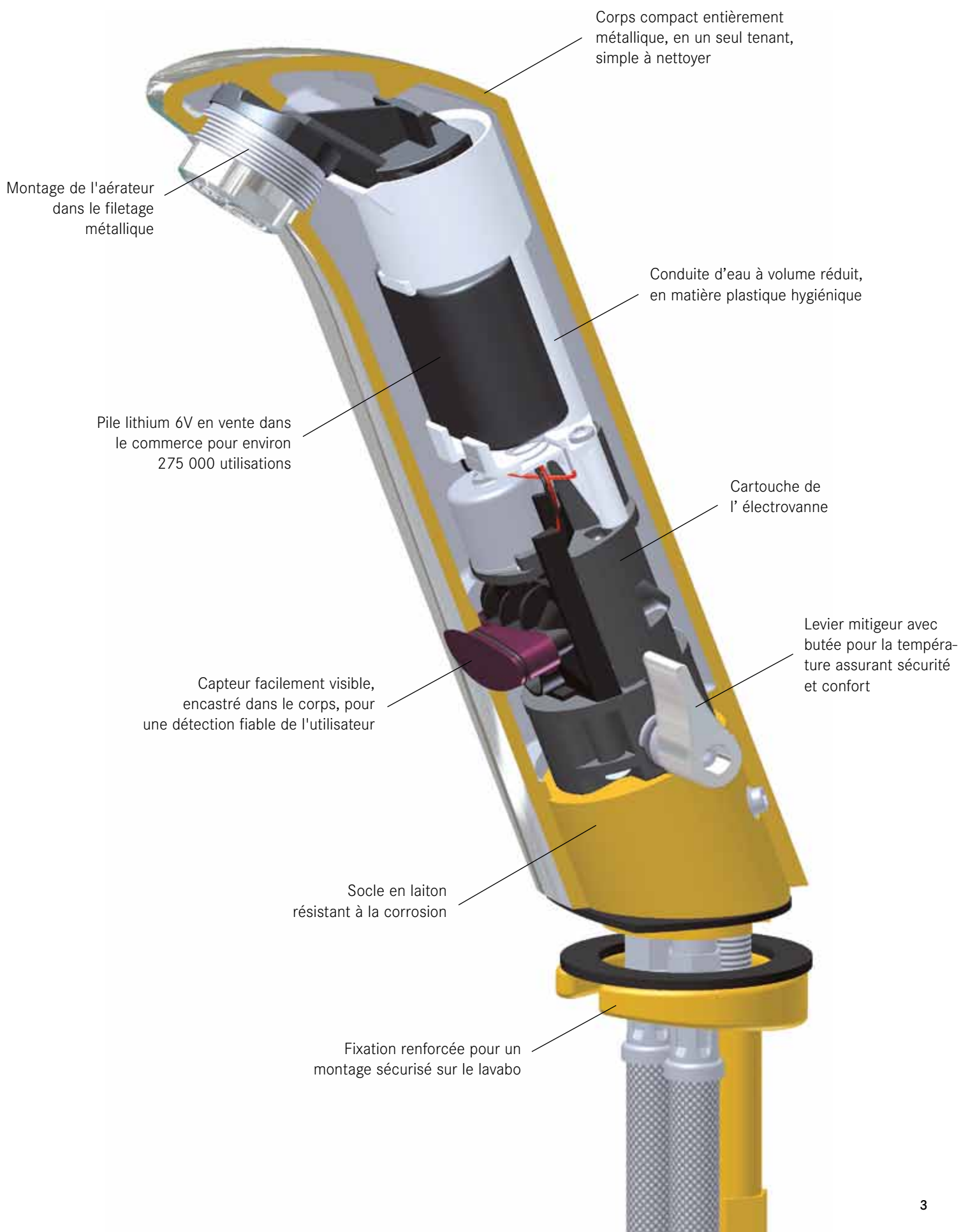
## PROTRONIC-S – SOLUTION ADAPTÉE AUX INSTALLATIONS

PROTRONIC-S séduit dès le premier regard par des lignes marquées mais douces. Ce robinet électronique fin et élégant s'avance en direction de l'utilisateur.

Toutefois, il est très rare qu'une belle apparence suffise à remplir les exigences élevées que l'on a envers l'électronique sanitaire moderne. C'est plutôt grâce à ses qualités intérieures que PROTRONIC-S est adapté à la conception stylée des espaces sanitaires publics, semi-publics et professionnels. Et tout ceci avec un rapport qualité-prix exceptionnel.

- **Une technologie avec un capteur innovant :**
  - détection rapide et donc confortable pour l'utilisateur
  - réglage automatique de la portée du capteur permettant d'éviter que l'eau ne coule de manière incontrôlée
- **Fonctions supplémentaires du capteur :**
  - désactivation simple pour le nettoyage
  - flux continu pour le remplissage
  - toutes ces fonctions sont réglables via le Touch-Code Franke
- **Concept d'hygiène moderne :**
  - parties internes conduisant l'eau en matière plastique hygiénique
  - paramétrage de rinçages hygiéniques spécifiques
- **Fonctions de sécurité fiables :**
  - coupure de sécurité en cas de tension trop basse

# PROTRONIC-S – LA TECHNOLOGIE COMPACTE

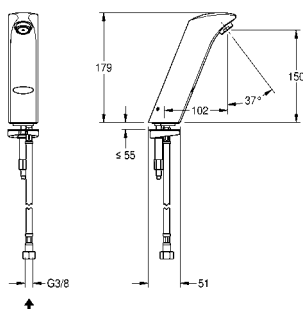


# PROTRONIC-S – APERÇU PRODUIT

REPRÉSENTATION

TYPE / MODÈLE

NUMÉRO ARTICLE



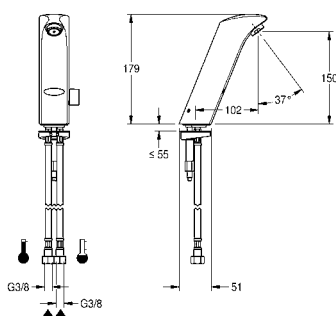
## PROTRONIC-S – Robinet sur plage avec pile

PROTRONIC-S robinet électronique sur plage à pile DN 15 sans contact manuel, avec électrovanne et batterie intégrée, approprié pour des secteurs humides, pour raccordement à l'eau mitigée ou l'eau froide, alimentation avec pile 6V-Lithium (CRP2). Corps de robinet totalement en métal avec cellules infra-rouge, en laiton poli chromé.

Pression dynamique minimale : 1,0 bar  
Débit volumétrique : à 3 bars de pression dynamique : 0,10 l/s  
Type de protection : IP 65  
Débit : 0,10 l/s

**AQUA131**

**5202 00 23**



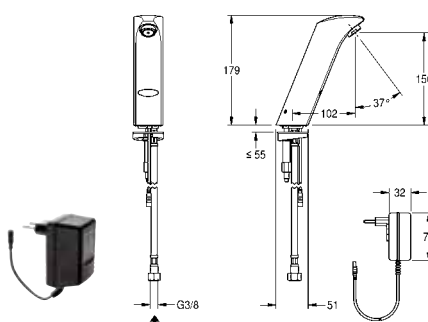
## PROTRONIC-S – Mitigeur de lavabos sur plage avec pile

PROTRONIC-S mitigeur électronique sur plage à pile DN 15 sans contact manuel, avec électrovanne et batterie intégrée, approprié pour des secteurs humides, pour raccordement à l'eau chaude et à l'eau froide, alimentation avec pile 6V-Lithium (CRP2). Corps de robinet totalement en métal avec cellules infra-rouge, en laiton poli chromé.

Pression dynamique minimale : 1,0 bar  
Débit volumétrique : à 3 bars de pression dynamique : 0,10 l/s  
Type de protection : IP 65  
Débit : EF 0,07 l/s, EC 0,07 l/s

**AQUA130**

**5201 00 23**



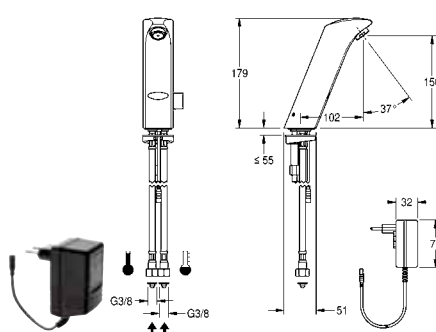
## PROTRONIC-S – Robinet sur plage avec transformateur

PROTRONIC-S robinet électronique sur plage pour alimentation sur secteur DN 15 sans contact manuel, avec électrovanne et transformateur indépendant, approprié pour des secteurs humides, pour raccordement à l'eau mitigée ou l'eau froide, alimentation 230V AC. Corps de robinet totalement en métal avec cellules infra-rouge, en laiton poli chromé.

Pression dynamique minimale : 1,0 bar  
Débit volumétrique : à 3 bars de pression dynamique : 0,10 l/s  
Type de protection : IP 65  
Tension de service : 6 V DC  
Débit : 0,10 l/s

**AQUA133**

**5206 01 23**



## PROTRONIC-S – Mitigeur sur plage avec transformateur

PROTRONIC-S mitigeur électronique sur plage pour alimentation sur secteur DN 15 sans contact manuel, avec électrovanne et transformateur indépendant, approprié pour des secteurs humides, pour raccordement à l'eau chaude et à l'eau froide, alimentation 230V AC. Corps de robinet totalement en métal avec cellules infra-rouge, en laiton poli chromé.

Pression dynamique minimale : 1,0 bar  
Débit volumétrique : à 3 bars de pression dynamique : 0,10 l/s  
Type of protection: IP 65  
Tension de service : 6 V DC  
Débit : EF 0,07 l/s, EC 0,07 l/s

**AQUA132**

**5205 01 23**

## Accessoires :

Télécommande pour le réglage des paramètres

**Z-AQUA085**

**5207 00 00**

Options pour AQUA133 et AQUA132

**AQRE915** Câble de rallonge 3 m

**85-032-12.050**

**AQRE916** Câble de rallonge 10 m

**85-032-12.051**

# PROTRONIC-S – ECONOMIQUE ET HYGIÉNIQUE

L'explosion démographique, l'augmentation des surfaces utilisées pour l'agriculture, la croissance industrielle et l'augmentation du niveau de vie ne sont que quelques unes des raisons qui pèseront sur les ressources mondiales d'eau dans les prochaines décennies. L'utilisation d'eau potable propre n'est déjà plus une évidence pour de nombreuses personnes à l'heure actuelle. Faire preuve de responsabilité en ce qui concerne l'utilisation de nos matières premières naturelles limitées est un défi écologique auquel nous devons tous faire face.

Dans le domaine des sanitaires publics et professionnels en particulier, en raison de la grande fréquentation et de l'anonymat des utilisateurs, la consommation d'eau est importante.

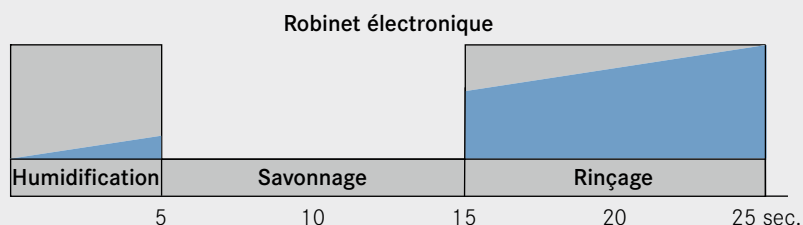
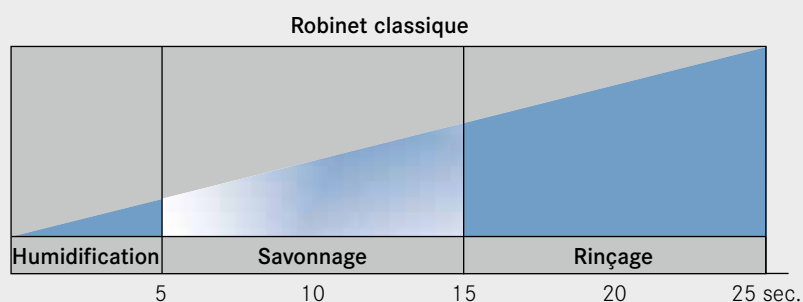
Le robinet électronique innovant PROTRONIC-S peut faire baisser la consommation d'eau et d'énergie de plus de 50 % par rapport à des robinets traditionnels. Grâce au mode de fonctionnement entièrement automatique, l'eau ne coule que lorsqu'il y a vraiment besoin.

Le lavage des mains est totalement hygiénique sans aucun contact avec le robinet. Il suffit que l'utilisateur place ses mains près du capteur infrarouge aisément visible.

Pour une hygiène d'eau potable optimale, un rinçage hygiénique automatique peut être paramétré à l'aide d'une télécommande optionnelle afin d'éviter de longues durées de stagnation d'eau qui peuvent représenter une source de contamination.



## Consommation d'eau lors du lavage



Jet d'eau non utilisé

Temps d'utilisation



3,1 l par lavage avec des robinets classiques



1,5 l par lavage avec des robinets électroniques

Franke Washroom Systems  
ws-info.int@franke.com  
www.franke-ws.com

