

Lavabos en MIRANIT

MIRANIT - SUBSTANCE MINÉRALE ROBUSTE DE CONCEPTION PARTICULIÈRE



Smart Hygiene Solutions.

FRANKE

WASHROOM
SYSTEMS

MIRANIT – Le nom du matériau composite granit minéral

Le nouveau lavabo fabriqué en granit minéral doit son nom aux principaux composants ainsi qu'à la résistance particulière du matériau composite. MIRANIT représente la liaison stable constituée de 80 % env. de minéraux naturels tels que le carbonate de calcium et le quartz et de 20 % env. d'une résine de polyester insaturée de grande qualité. En raison de sa fluidité exceptionnelle, cette substance minérale alliée à la résine synthétique peut adopter pratiquement toutes les formes, et ce également dans des épaisseurs réduites.

Cela permet la réalisation de designs absolument nouveaux pour les lavabos en MIRANIT, qui, malgré leur élégante simplicité, présentent une stabilité maximale.

Les rayons de 2 millimètres seulement différencient la nouvelle forme des lavabos MIRANIT.

L'élégance filigrane associée à la solidité – voilà une exclusivité de la substance minérale MIRANIT conçue pour les exigences des équipements sanitaires des institutions.

Le matériau stable et résistant à la

rupture comprend une enveloppe extérieure lisse, sans pores et ultra brillante. Le gelcoat coloré peut être facilement nettoyé et est particulièrement solide. La surface blanche résiste également aux chocs et à l'usure, ainsi qu'aux acides et aux bases. Le gelcoat résiste également très bien à l'eau chaude jusqu'à 80 °C.





- ① Stabilité élevée pour une épaisseur réduite
- ② Forme stable du creux du bassin
- ③ Un design avec rayons minimalistes
- ④ Bord casse-goutte clairement structuré



- ① MIRANIT– matériau composite résistant à la rupture, à base de minéraux naturels et de résine de polyester insaturée
- ② Surface hygiénique, résistant aux températures jusqu'à 80 °C
- ③ Gelcoat lisse, sans pores et ultra brillante
- ④ L'installateur peut adapter la longueur du lavabo en niche au moyen d'une meule à disque.

Design et fonction vont de pair

QUADRO – La nouvelle forme d'aménagement moderne des locaux sanitaires

Les exigences architecturales devant être remplies par les équipements des locaux sanitaires fortement fréquentés sont très diverses. L'utilisation optimale de l'espace reste le point central. Les combinaisons de lavabos en différentes longueurs avec plusieurs vasques ont fait leurs preuves dans la pratique. C'est pourquoi la largeur des lavabos du nouveau système de lavage s'oriente vers la cote standard de 600 millimètres pour les lavabos individuels. Dans le cas de plusieurs lavabos, l'entraxe minimal des vasques est de 700 millimètres.

Les lavabos en série QUADRO conviennent parfaitement pour l'organisation moderne d'un local sanitaire grâce à leur ligne claire et sobre. La forme rectangulaire de base du lavabo se transforme en vasque dont la disposition plate offre un confort particulièrement appréciable. Cette forme simple et fluide illustre les possibilités d'implantation du granit minéral.

Local sanitaire avec 2 lavabos QUADRO à 3 vasques.





Installation avec lavabos individuels QUADRO, robinetterie à fermeture automatique AQUAMIX-C et distributeurs de savon Touchfree XINOX®.



Série de lavabos QUADRO avec mitigeurs à fermeture automatique AQUAMIX-C.

Aménagement moderne des locaux sanitaires

RONDA – Parfaite harmonie pour chaque local sanitaire

L'élégante forme arrondie des lavabos RONDA a été conçue selon une ligne parallèle au mur. Cela permet de conférer un caractère harmonieux à chaque lavabo tout en offrant un large espace de lavage. Grâce à l'arête plate pour l'eau et à une hauteur de tablier de 60 millimètres seulement, les nouveaux systèmes

de lavabos en série ont un aspect moderne et en filigrane.

Selon leur utilisation, les lavabos RONDA sont disponibles comme lavabos simples, doubles, en série ou pour niche.



Installation sportive avec deux lavabos doubles RONDA avec mitigeurs à fermeture automatique AQUAMIX-S, série accessoire XINOX®.



Les lavabos RONDA s'adaptent particulièrement bien à l'architecture des locaux sanitaires modernes. Grâce à leur forme intemporelle, ils peuvent être combinés à des robinetteries classiques tout comme à des designs modernes.

Tablette de lavabo RONDA avec robinetterie électronique PROTRONIC-S.

Une solution propre jusqu'au moindre recoin

Tablettes de lavabos pour niche QUADRO – Solutions variables

Les tracés modernes et individuels impliquent des exigences particulières concernant la mise en place des tablettes de lavabos dans les locaux sanitaires neufs ou à rénover. Dans ce cas, des tablettes de lavabos pour niche fournissent des solutions sur mesure. Equipées au choix d'une ou de deux vasques, les tablettes de lavabos pour niche sont proposées avec une largeur maximale de 2100

millimètres. Les modèles avec une seule vasque proposent, en fonction de la disposition (au centre, à droite ou à gauche) une surface de dépose particulièrement importante.

Lors du montage des tablettes de lavabos pour niche, les avantages de la substance minérale MIRANIT jouent un rôle particulièrement important. Malgré sa solidité, le matériau peut encore être traité mécaniquement sur place et adapté individuellement aux données locales.

Tablette de lavabo pour niche QUADRO avec deux vasques, robinetterie à fermeture automatique AQUAMIX-C, distributeur de savon et sèche-mains de la série d'accessoires XINOX®.





Solution lavabo en niche avec modèle QUADRO, vasque gauche.

Tablette de lavabo pour niche QUADRO avec vasque gauche en combinaison avec robinetterie à fermeture automatique AQUAMIX-C et distributeur de savon intégré CHRONOS.

Tablettes de lavabo pour niche – nettoyage facile et hygiénique

RONDA – forme de lavabo intemporelle

La variante de design attractive et intemporelle RONDA dégage un attrait particulier. La surface parfaite et facile à nettoyer sans joints et soudures invite à la détente. Grâce aux larges surfaces de dépose, les modèles pour niche conviennent pour l'utilisation dans les hôtels, les centres de bien-être ou les habitations privées.

Toutes les variantes sont disponibles au choix avec ou sans perforation pour robinetterie et peuvent parfaitement être combinées avec des armatures hydrauliques ou électroniques sur lavabo ou murales de la gamme de produits Franke.

Tablette de lavabo pour niche RONDA, vasque à droite, robinetterie optoélectronique PROTRONIC-C.



Tablette de lavabo pour niche RONDA avec deux vasques, robinetterie AQUALINE-S, accessoires XINOX®.



Grâce à leur conception moderne et intemporelle, les tablettes de lavabos pour niche RONDA conviennent aussi bien pour la restauration et l'hôtellerie que pour les bâtiments de bureaux.

LOTOS – l'épanouissement d'un lavabo

Un matériau naturel dans une forme naturelle

La feuille de la fleur de lotus se retrouve dans la forme stylisée des lavabos LOTOS. La géométrie sobre et naturelle remplit de vie l'espace moderne. La délicatesse des lavabos LOTOS – comme celle d'une fleur – se traduit par l'épaisseur de matériau réduite de dix millimètres seulement

et illustre clairement les avantages du matériau MIRANIT en ce qui concerne la forme et la stabilité.

Les tablettes de lavabos LOTOS, dans les niches individuelles, avec de larges miroirs, sont un vrai plaisir pour l'œil. Elles peuvent être idéale-

ment combinées avec des robinetteries automatiques pour une hygiène accrue allée à une économie d'eau.



Lavabos individuels LOTOS avec robinetterie électronique PROTRONIC-S.



Les lavabos LOTOS sans plagepour robinet conviennent particulièrement bien pour l'utilisation de robinetteries murales.



La symbiose idéale entre fonctionnalité et design : lavabo LOTOS en association avec la technique de robinetterie prometteuse. La robinetterie de lavabo PROTRONIC-S convient particulièrement pour la commande de l'eau sans contact.

Tablettes de lavabos QUADRO

Représentation

toutes les données en mm

Type /Modèle

N° de réf.



Tablette lavabo individuel QUADRO

en substance minérale combinée à la résine synthétique MIRANIT, coloris blanc. Avec vasque rectangulaire sans soudure, sans trop-plein. Paroi arrière formée avec consoles intégrées et alésages de fixation. Bord arrière casse-goutte. Avec matériel de fixation (vis de fixation et chevilles).

Largeur tablette de lavabo : 600
Dim. vasque (Lxlp) : 520x375x40/90
Tablier sur trois côtés 60

ANMW 411 avec perforation pour robinetterie **7612982099830**

ANMW 410 sans perforation pour robinetterie **7612982099878**

Accessoires :

Bonde à grille DN 32 **7612982100178**

Bonde pleine à écoulement libre DN 32 **7612982100161**

Bonde à clapet avec trop plein DN 32* **7612982097812**



Tablette de lavabo double QUADRO

en substance minérale combinée à la résine synthétique MIRANIT, coloris blanc. Avec vasques rectangulaires sans soudure, sans trop-plein. Paroi arrière formée avec consoles intégrées et alésages de fixation. Bord arrière casse-goutte. Avec matériel de fixation (vis de fixation et chevilles).

Largeur tablette double : 1400
Dim. vasque (Lxlp) : 580x360x40/90
Ecart central des vasques 700
Tablier trois côtés 60

ANMW 421 avec perforations pour robinetterie **7612982099823**

ANMW 420 sans perforations pour robinetterie **7612982099861**

Accessoires :

Bonde à grille DN 32 **7612982100178**

Bonde pleine à écoulement libre DN 32 **7612982100161**

Bonde à clapet avec trop plein DN 32* **7612982097812**



Tablette de lavabo QUADRO

en substance minérale combinée à la résine synthétique MIRANIT, coloris blanc. Avec trois vasques rectangulaires sans soudure, sans trop-plein. Paroi arrière formée avec consoles intégrées et alésages de fixation. Bord arrière casse-goutte. Avec matériel de fixation (vis de fixation et chevilles).

Largeur tablette de lavabo : 2100
Dim. vasque (Lxlp) : 580x360x40/90
Ecart central des vasques 700
Tablier trois côtés 60

ANMW 431 avec perforations pour robinetterie **7612982099847**

ANMW 430 sans perforations pour robinetterie **7612982099854**

Accessoires :

Bonde à grille DN 32 **7612982100178**

Bonde pleine à écoulement libre DN 32 **7612982100161**

Bonde à clapet avec trop plein DN 32* **7612982097812**

Tablettes de lavabos RONDA

Représentation

toutes les données en mm

Type /Modèle

N° de réf.



Tablette lavabo individuel RONDA

en substance minérale combinée à la résine synthétique MIRANIT, coloris blanc. Avec vasque ronde sans soudure, aplatie à l'arrière, sans trop-plein. Paroi arrière formée avec consoles intégrées et alésages de fixation. Bord arrière casse-goutte. Avec matériel de fixation (vis de fixation et chevilles).

Largeur tablette de lavabo : 600
Dim. vasque (Øxlp) : 520x380x90
Tablier sur trois côtés 60

ANMW 211 avec perforation pour robinetterie **7612982099885**

ANMW 210 sans perforation pour robinetterie **7612982099892**

Accessoires :

Bonde à grille DN 32 **7612982100178**

Bonde pleine à écoulement libre DN 32 **7612982100161**

Bonde à clapet avec trop plein DN 32* **7612982097812**



Tablette lavabo double RONDA

en substance minérale combinée à la résine synthétique MIRANIT, coloris blanc. Avec deux vasques rondes sans soudure, aplaties à l'arrière, sans trop-plein. Paroi arrière formée avec consoles intégrées et alésages de fixation. Bord arrière casse-goutte. Avec matériel de fixation (vis de fixation et chevilles).

Largeur tablette double : 1400
Dim. vasque (Øxlp) : 540x380x90
Ecart central des vasques 700
Tablier trois côtés 60

ANMW 221 avec perforations pour robinetterie **7612982099908**

ANMW 220 sans perforations pour robinetterie **7612982099915**

Accessoires :

Bonde à grille DN 32 **7612982100178**

Bonde pleine à écoulement libre DN 32 **7612982100161**

Bonde à clapet avec trop plein DN 32* **7612982097812**



Tablette de lavabo RONDA

en substance minérale combinée à la résine synthétique MIRANIT, coloris blanc. Avec trois vasques rondes sans soudure, aplaties à l'arrière, sans trop-plein. Paroi arrière formée avec consoles intégrées et alésages de fixation. Bord arrière casse-goutte. Avec matériel de fixation (vis de fixation et chevilles).

Largeur tablette de lavabo : 2100
Dim. vasque (Øxlp) : 540x380x90
Ecart central des vasques 700
Tablier trois côtés 60

ANMW 231 avec perforations pour robinetterie **7612982099922**

ANMW 230 sans perforations pour robinetterie **7612982099939**

Accessoires :

Bonde à grille DN 32 **7612982100178**

Bonde pleine à écoulement libre DN 32 **7612982100161**

Bonde à clapet avec trop plein DN 32* **7612982097812**

*Pour lavabo sans trop-plein.

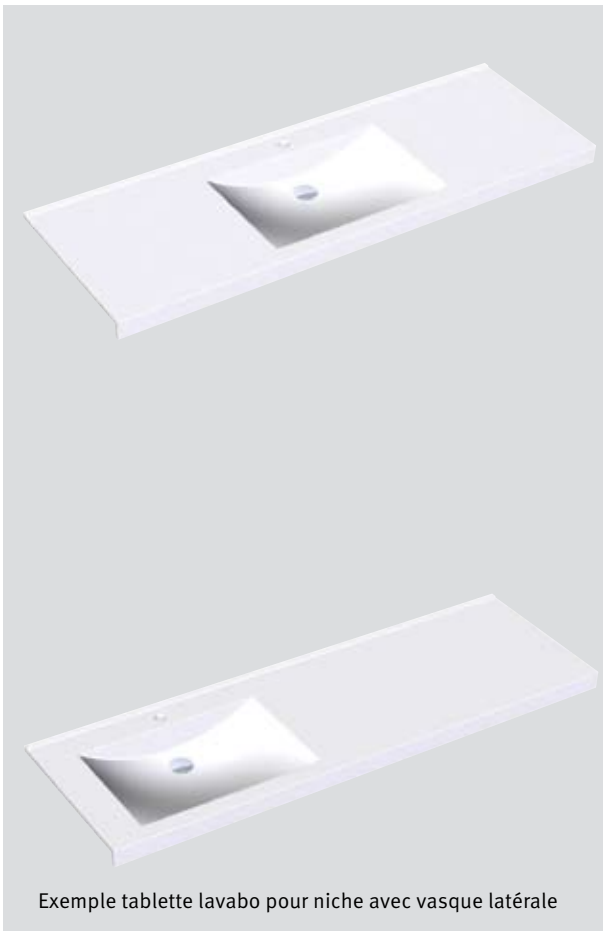
Tablettes lavabos pour niche QUADRO

Représentation

toutes les données en mm

Type /Modèle

N° de réf.



Exemple tablette lavabo pour niche avec vasque latérale

Tablette lavabo pour niche QUADRO

en substance minérale combinée à la résine synthétique MIRANIT, coloris blanc. Avec vasque rectangulaire sans soudure, placée au milieu, sans trop-plein. Paroi arrière formée au niveau de la vasque avec consoles intégrées et alésages de fixation. Bord arrière casse-goutte. Avec matériel de fixation (vis de fixation, chevilles et équerre de fixation murale). Adaptation en longueur possible par le client avec une meuleuse d'angle.

Largeur tablette de lavabo : 700 à 1600
Dim. vasque (Lxlp) : 580x360x40/90
Tablier avant 60

Longueur 1300

ANMW 511 avec perforation pour robinetterie **7612982106538**

ANMW 510 sans perforation pour robinetterie **7612982106545**

Longueur 1600

ANMW 515 avec perforation pour robinetterie **7612982106552**

ANMW 516 sans perforation pour robinetterie **7612982106569**

Installation latérale de la vasque, fabrication précise et raccords latéraux sur demande. Largeur tablette lavabo 700 à 1600 mm.

Accessoires :

Bonde à grille DN 32	7612982100178
Bonde pleine à écoulement libre DN 32	7612982100161
Bonde à clapet avec trop plein DN 32*	7612982097812

Tablette lavabo pour niche QUADRO

en substance minérale combinée à la résine synthétique MIRANIT, coloris blanc. Avec vasques rectangulaires sans soudure, sans trop-plein. Paroi arrière formée au niveau de la vasque avec consoles intégrées et alésages de fixation. Bord arrière casse-goutte. Avec matériel de fixation (vis de fixation, chevilles et équerre de fixation murale). Adaptation en longueur possible par le client avec une meuleuse d'angle.

Largeur tablette de lavabo : 1400 à 2100
Dim. vasque (Lxlp) : 580x360x40/90
Ecart central des vasques 700
Tablier avant 60

Longueur 2100

ANMW 521 avec perforations pour robinetterie **7612982110108**

ANMW 520 sans perforations pour robinetterie **7612982106576**

Fabrication sur mesure et raccords latéraux sur demande.

Accessoires :

Bonde à grille DN 32	7612982100178
Bonde pleine à écoulement libre DN 32	7612982100161
Bonde à clapet avec trop plein DN 32*	7612982097812

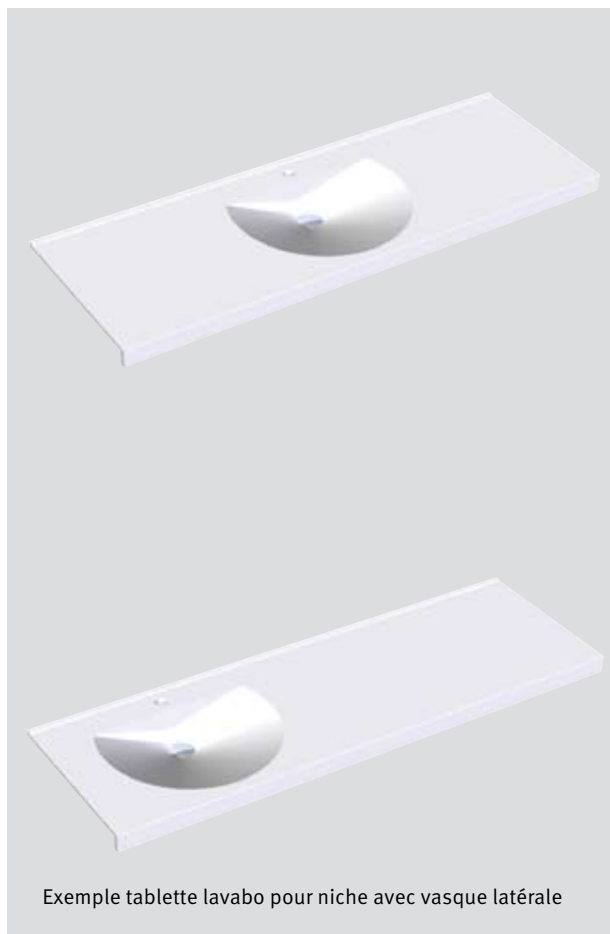
Tablettes de lavabos pour niche RONDA

Représentation

toutes les données en mm

Type /Modèle

N° de réf.



Exemple tablette lavabo pour niche avec vasque latérale

Tablette de lavabo pour niche RONDA

en substance minérale combinée à la résine synthétique MIRANIT, coloris blanc. Avec vasque ronde centrale sans soudure, placée au milieu, sans trop-plein. Paroi arrière formée au niveau de la vasque avec consoles intégrées et alésages de fixation. Bord arrière casse-goutte. Avec matériel de fixation (vis de fixation, chevilles et équerre de fixation murale). Adaptation en longueur possible par le client avec une meuleuse d'angle.

Largeur tablette de lavabo : 700 à 1600
Dim. vasque (Øxlp) : 540x380x90
Tablier avant 60

Longueur 1300

ANMW 551 avec perforation pour robinetterie **7612982106583**

ANMW 550 sans perforation pour robinetterie **7612982106590**

Longueur 1600

ANMW 555 avec perforation pour robinetterie **7612982106606**

ANMW 556 sans perforation pour robinetterie **7612982106613**

Installation latérale de la vasque, fabrication précise et raccords latéraux sur demande. Largeur tablette lavabo 700 à 1600 mm.

Accessoires :

Bonde à grille DN 32	7612982100178
Bonde pleine à écoulement libre DN 32	7612982100161
Bonde à clapet avec trop plein DN 32*	7612982097812

Tablette de lavabo pour niche RONDA

en substance minérale combinée à la résine synthétique MIRANIT, coloris blanc. Avec deux vasques rondes sans soudure, sans trop-plein. Paroi arrière formée au niveau de la vasque avec consoles intégrées et alésages de fixation. Bord arrière casse-goutte. Avec matériel de fixation (vis de fixation, chevilles et équerre de fixation murale). Adaptation en longueur possible par le client avec une meuleuse d'angle.

Largeur tablette de lavabo : 1400 à 2100
Dim. vasque (Øxlp) : 54x380x90
Ecart central des vasques 700
Tablier avant 60

Longueur 2100

ANMW 561 avec perforations pour robinetterie **7612982106620**

ANMW 560 sans perforations pour robinetterie **7612982106637**

Fabrication sur mesure et raccords latéraux sur demande.

Accessoires :

Bonde à grille DN 32	7612982100178
Bonde pleine à écoulement libre DN 32	7612982100161
Bonde à clapet avec trop plein DN 32*	7612982097812



*Pour lavabo sans trop-plein.

Lavabos individuels LOTOS

Représentation

toutes les données en mm

Type /Modèle

N° de réf.



LOTOS-R - Lavabo individuel

en substance minérale combinée à la résine synthétique MIRANIT, coloris blanc, pour montage mural avec vis et chevilles. Avec vasque ronde sans soudure, sans bloc robinet et trop-plein. Ecoulement avec Bonde pleine à écoulement libre DN 32. Avec matériel de fixation fourni.

Dimensions (lxhxp) : 600x100x547

RNDW 221

7612982098987

Accessoires :

Bonde à clapet avec trop plein DN 32*

7612982097812



LOTOS-R - Lavabo individuel

avec plage et perforation pour robinetterie Ø 35 mm, en matière minérale combinée à la résine synthétique MIRANIT, coloris blanc Alpine, pour montage mural avec vis et cheville. Avec vasque ronde sans soudure. Sans trop plein. Ecoulement avec bonde pleine à écoulement libre DN 32. Avec matériel de fixation fourni.

Dimensions (lxhxp) : 600x120x547

RNDW 226

7612982109287

Accessoires :

Bonde à clapet avec trop plein DN 32*

7612982097812



LOTOS-H - Lavabo individuel

en matière minérale combinée à la résine synthétique MIRANIT, coloris blanc Alpine, pour montage mural avec vis et chevilles. Vasques hexagonale sans soudure, sans support de robinetterie et trop plein. Ecoulement avec bonde pleine à écoulement libre DN 32. Avec matériel de fixation fourni.

Dimensions (lxHxP) : 600x100x525

RNDW 220

7612982098994

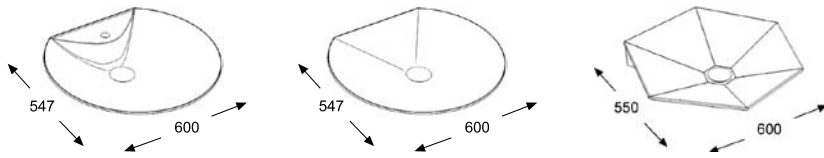
Accessoires :

Bonde à clapet avec trop plein DN 32*

7612982097812

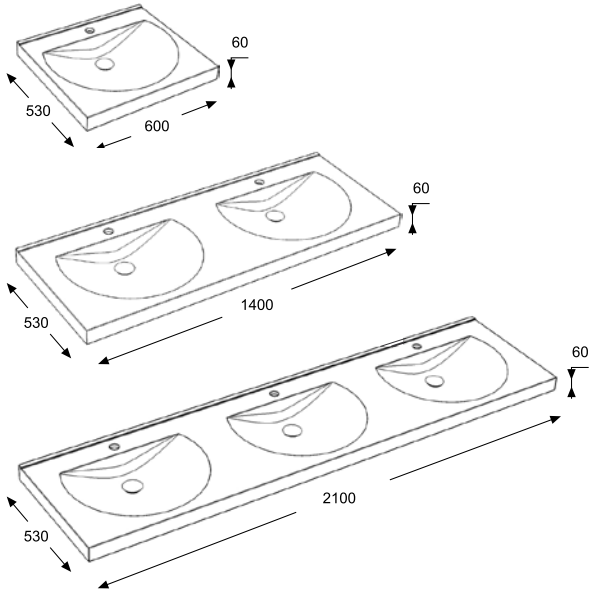
Vue d'ensemble des systèmes lavabos pour niche et en rangée

Lavabos individuels LOTOS :

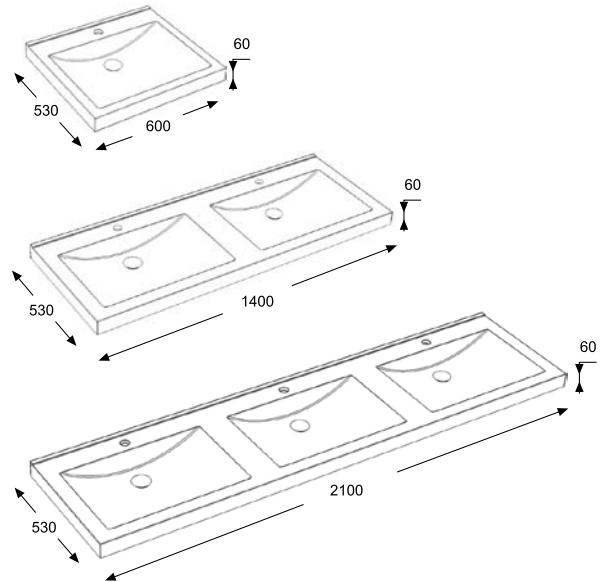


Tablettes lavabos de série :

RONDA

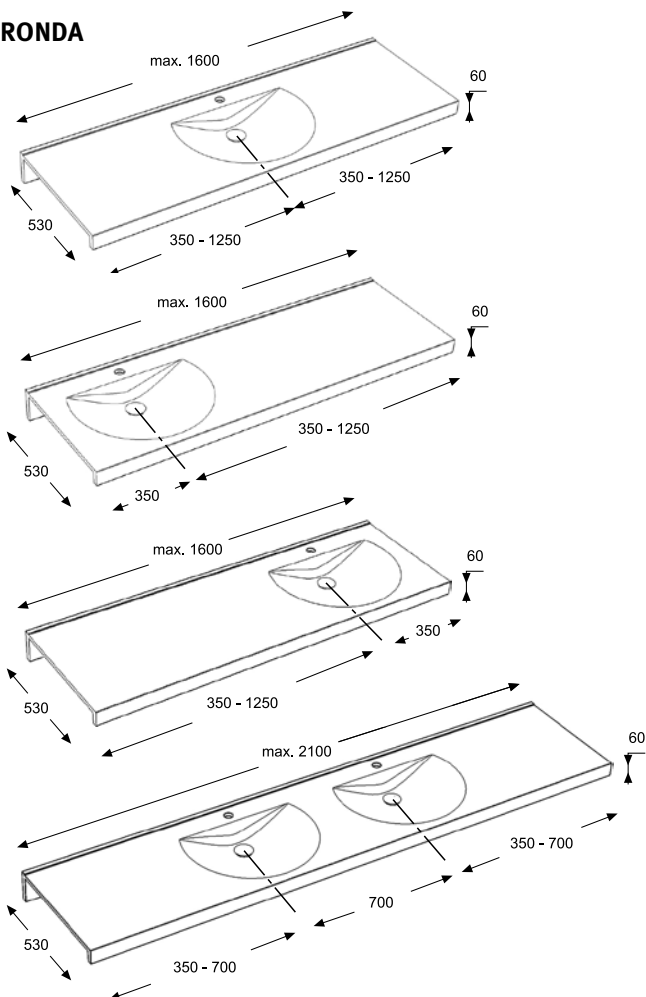


QUADRO

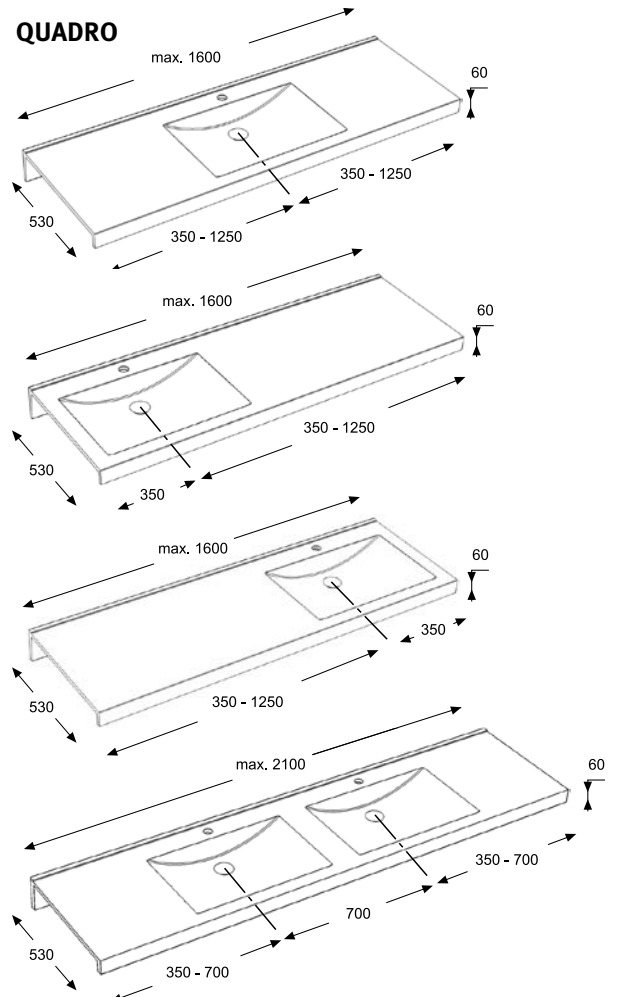


Tablettes de lavabos pour niche :

RONDA



QUADRO



Franke Washroom Systems
franke.ws@franke.com
www.franke-ws.com

