

## Diseño y funcionalidad

XINOX® — una inspiración para la higiene



El equipamiento XINOX® para los espacios sanitarios permanece siempre limpio y sin manchas gracias al acabado de las superficies InoxPlus. Las nano partículas se engarzan con las moléculas de la superficie y se colocan al sesgo en las irregularidades microscópicas. La fina estructura que se forma hace que las huellas de los dedos apenas se vean.

### Características del producto:

- Concepto global desde dispensadores de toallas de papel hasta lavabos
- Acabado de superficies InoxPlus para reducir las huellas de los dedos
- Efecto “easy to clean”
- Estética y funcionalidad
- Superficies pulidas
- Sólido espesor del material de 2 mm
- Llave única con la llave XINOX®
- Frente neutro – logotipo láser lateral
- Accesorios de montaje incluidos

### Características funcionales del producto:

- Pies con ajuste de altura
- Tapa con autocierre
- Caída automática del segundo rollo de papel higiénico al acabarse el primero
- Portaescobillas de montaje reversible
- Cuenco extraíble para su limpieza
- Soporte de bolsas oculto
- y mucho más...

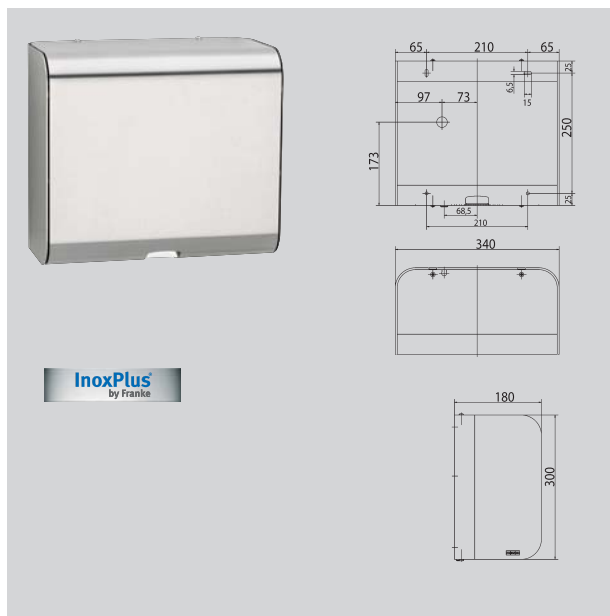
# Equipamiento de baño para colectividades XINOX®

Vista

Todas las medidas en mm

Modelo / Descripción

Referencia



## Secador de manos

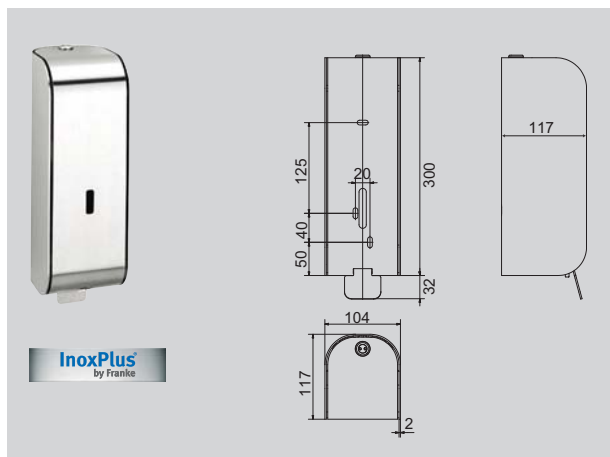
Secador de manos electrónico por aire caliente para instalación a pared, en acero inoxidable 18/10. Acabado satinado con tratamiento anti-huellas InoxPlus que además minimiza el esfuerzo de limpieza. Espesor de material 2 mm y diseño de formas redondeadas. Sensor regulable de 5 a 33 cm de distancia; 60 segundos de temporizador en cada uso son suficientes, dada la alta velocidad del aire que emite. Cable y enchufe no incluidos.

Datos técnicos: 230V, 50 Hz;  
Potencia total: 1500 W;  
Potencia resistencia: 800W;  
Potencia motor: 700W;  
Caudal: 120 m<sup>3</sup>/h;  
Velocidad salida del aire: 75-110 m/s  
Nivel de ruido: 65-75 db(A).

340x180x300

**XINX210**  
Mr. Twister

7612210052248



## Dispensador de jabón líquido

Dispensador de jabón líquido Mr. C. Proper en acero inoxidable 18/10; acabado que minimiza la visibilidad de huellas y manchas y facilita la limpieza. Espesor del material 2 mm, cerradura XINOX. Válido para todo tipo de jabón líquido y en crema, así como para jabones antisépticos. Capacidad 1 litro. Incluye material de fijación para montaje.

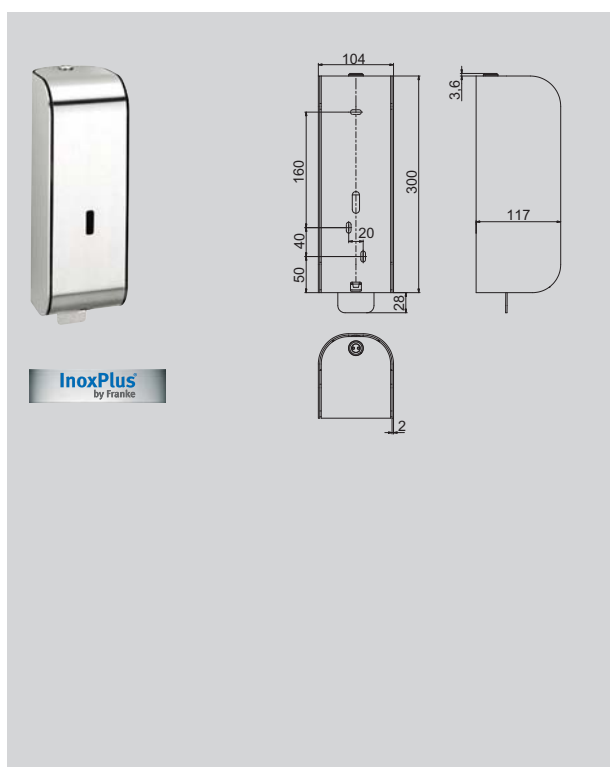
104x117x300

**XINX617**  
Mr. C. Proper

7612210014567

**S01L** 7612210003196  
Jabón Líquido 1 L. Pedido mínimo 6 unidades

**S010L** 7612210003202  
Jabón Líquido bidón 10 L



## Dispensador de jabón en espuma

Dispensador de jabón en espuma Mr. F. Proper en acero inoxidable 18/10; acabado que minimiza la visibilidad de huellas y manchas y facilita la limpieza. Espesor del material 2 mm, cerradura XINOX. Incluye material de fijación para montaje.

104x117x300

**XINX616**  
Mr. F. Proper

7612210014550

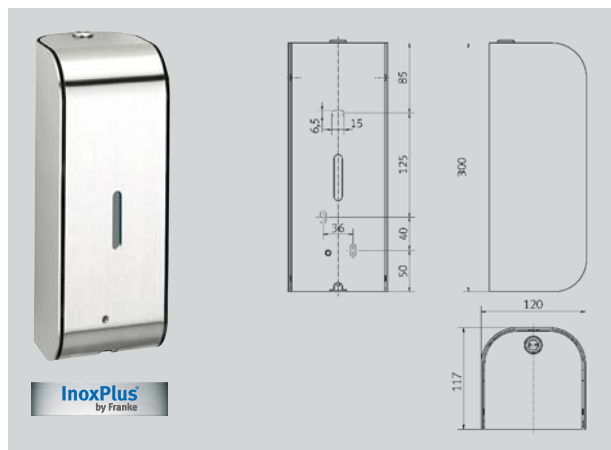
**E-XINX616 FOAM** 7612210015458  
Jabón Líquido 0,65 L. Pedido mínimo 9 unidades

# Equipamiento de baño para colectividades XINOX®

Vista  
Todas las medidas en mm

Modelo / Descripción

Referencia



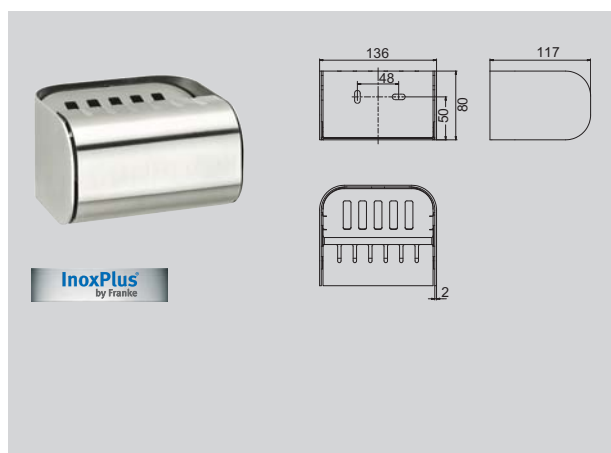
## Dispensador de jabón electrónico

Dispensador de jabón electrónico para montaje a pared, en acero inoxidable 18/10. Acabado satinado con tratamiento anti-huellas InoxPlus que además minimiza el esfuerzo de limpieza. Espesor de material 2 mm y diseño de formas redondeadas. Cerradura en acero inoxidable con llave standard XINOX y visor de registro. Sensor de infrarrojos. Indicador de batería baja. Apto para jabones líquidos, lociones y antisépticos. Depósito rellenable de 800 ml. Material de fijación en acero inoxidable. Precisa 6 pilas alcalinas AA de 1,5V.

120x117x300

**XINX625**  
Mr. E. Proper

7612210050220



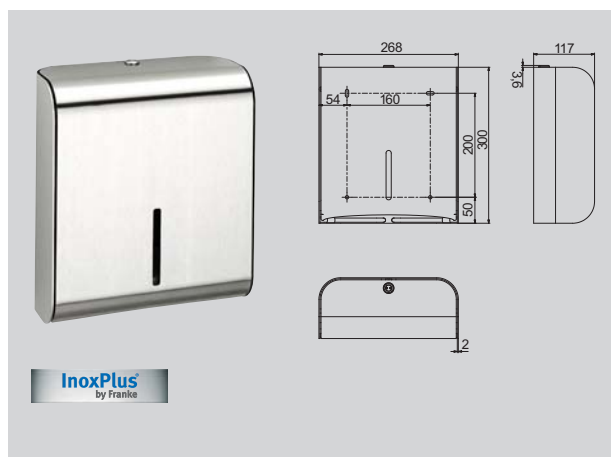
## Cenicero

Cenicero Guido para montaje a pared en acero inoxidable 18/10; acabado que minimiza la visibilidad de huellas y manchas y facilita la limpieza. Espesor del material 2 mm, recipiente abatible para vaciado y limpieza. Incluye material de fijación para montaje.

136x117x80

**XINX640**  
Gido

7612210014642



## Dispensador de toallas de papel

Dispensador de toallas de papel Miss Clean en acero inoxidable 18/10 y acabado InoxPlus que minimiza la visibilidad de huellas y manchas y facilita la limpieza. Espesor del material 2 mm, cerradura XINOX. Capacidad: 300-400 unidades, según espesor y tipo de papel y plegado. Incluye material de fijación para montaje.

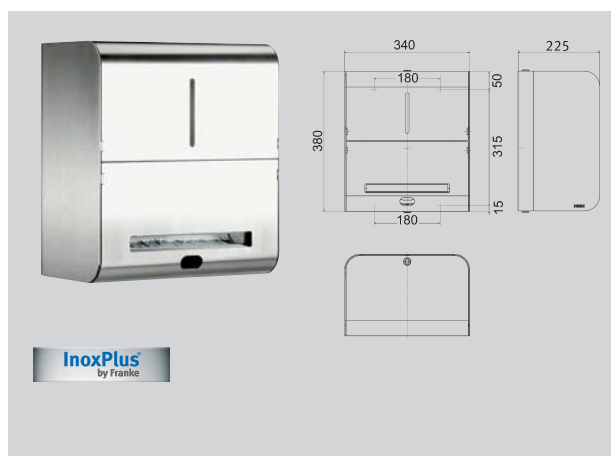
268x117x300

**XINX600**  
Miss Clean

7612210014505

**FH68**  
Toallas de papel (168 uds./paquete)

7612210000393



## Dispensador electrónico de toallas de papel "Miss E. Clean"

Dispensador electrónico de toallas de papel "Miss E. Clean" para montaje a pared, construido en acero inoxidable, acabado satinado con tratamiento anti-huellas InoxPlus que además facilita la limpieza, material de 2 mm de espesor, carcasa con cantos redondeados, con cerrojo y llave en acero inoxidable, ventana de inspección en la parte frontal, sensor de infrarrojos, accesorio de corte integrado, precisa cuatro pilas tipo D de 1.5V, mecanismo sin mantenimiento y de sencillo cambio de rollo de papel, para rollos de papel de ancho 205 mm y de diámetro máximo 200 mm, longitud ajustable de papel a 200, 250 y 300 mm, incluye tornillos de acero inoxidable y tacos.

340x225x380

**XINX630**  
Miss E. Clean

7612210054983

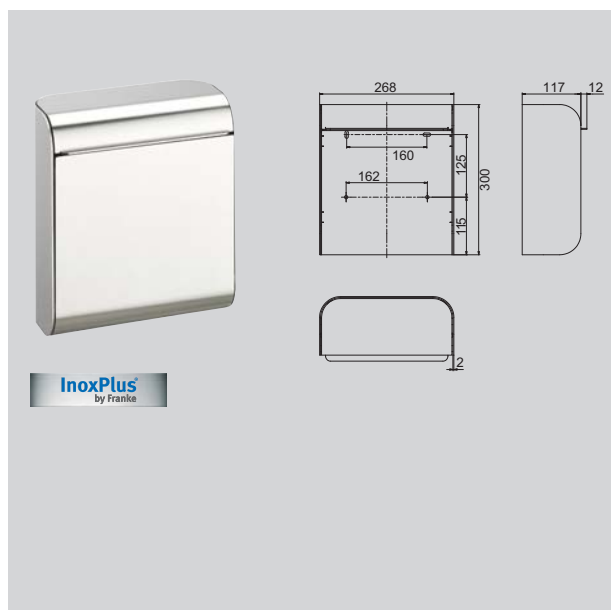
# Equipamiento de baño para colectividades XINOX®

Vista

Todas las medidas en mm

Modelo / Descripción

Referencia



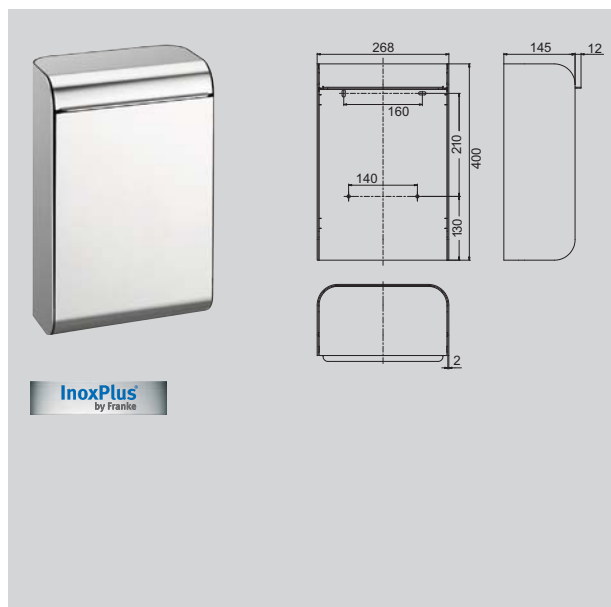
## Papelera (7 litros)

Papelera George S. en acero inoxidable 18/10; acabado que minimiza la visibilidad de huellas y manchas y facilita la limpieza. Espesor del material 2 mm, cerradura XINOX. Tapa registrable y soporte interior para bolsas. Capacidad 7 litros. Incluye material de fijación para montaje.

268x117x300

**XINX605**  
George S.

7612210014604



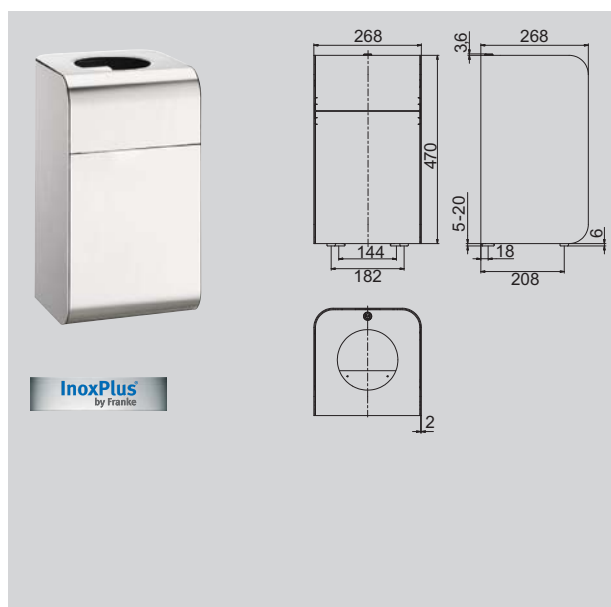
## Papelera (13 litros)

Papelera George L. para montaje a pared, en acero inoxidable 18/10, acabado que minimiza la visibilidad de huellas y manchas y facilita la limpieza. Espesor del material 2 mm, cerradura XINOX. Tapa registrable y soporte interior para bolsas. Capacidad 13 litros. Incluye material de fijación para montaje.

268x145x400

**XINX607**  
George L.

7612210014611



## Papelera (30 litros)

Papelera Tiny Tom para montaje a suelo o a pared con accesorio opcional, en acero inoxidable 18/10; acabado que minimiza la visibilidad de huellas y manchas y facilita la limpieza. Espesor del material 2 mm, cerradura XINOX. Tapa registrable y soporte interior para bolsas. Capacidad 30 litros. Incluye material de fijación para montaje.

268x268x470

**XINX606**  
Tiny Tom

7612210014628

**E-XINX606 Fix T.**

Kit de fijación para montaje a pared de XINX606

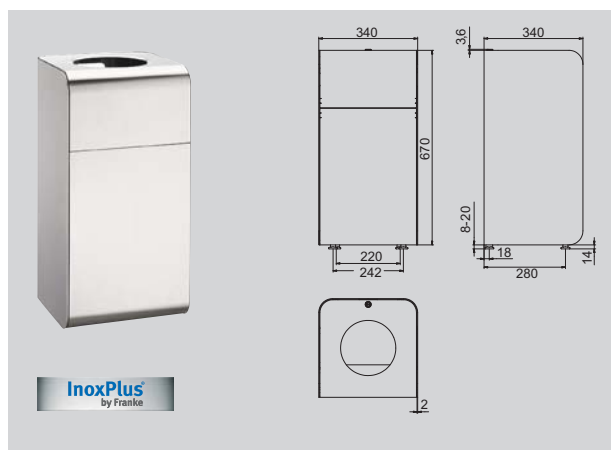
7612210015700

# Equipamiento de baño para colectividades XINOX®

Vista  
Todas las medidas en mm

Modelo / Descripción

Referencia



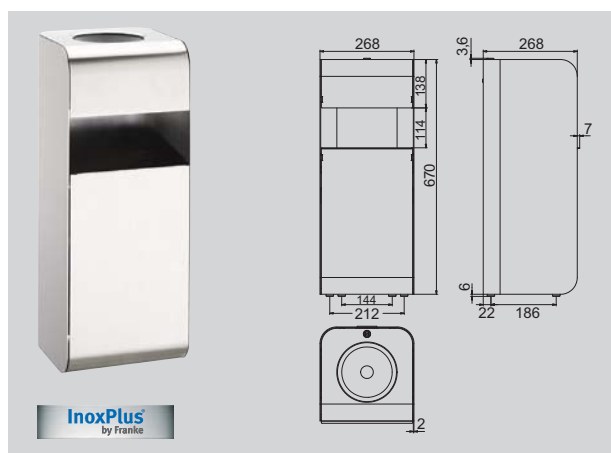
## Papelera (60 litros)

Papelera Uncle Ben para montaje a suelo o a pared con accesorio opcional, en acero inoxidable 18/10; acabado que minimiza la visibilidad de huellas y manchas y facilita la limpieza. Espesor del material 2 mm, cerradura XINOX. Tapa registrable y soporte interior para bolsas. Capacidad 60 litros. Incluye material de fijación para montaje.

340x340x670

**XINOX608** 7612210014635  
Uncle Ben

**E-XINOX608 Fix B.** 7612210015953  
Kit de fijación para montaje a pared de XINOX 608

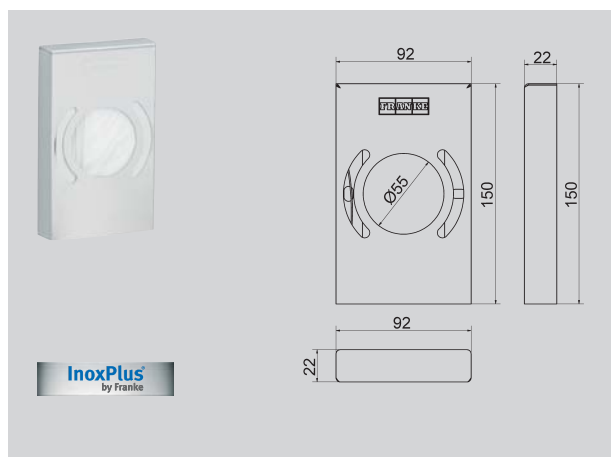


## Contenedor papelera + cenicero

Contenedor papelera + cenicero Milestone para montaje a suelo en acero inoxidable 18/10; acabado que minimiza la visibilidad de huellas y manchas y facilita la limpieza. Espesor del material 2 mm, cenicero extraíble para vaciado y limpieza. Capacidad 35 litros.

268x268x670

**XINOX641** 7612210014659  
Milestone



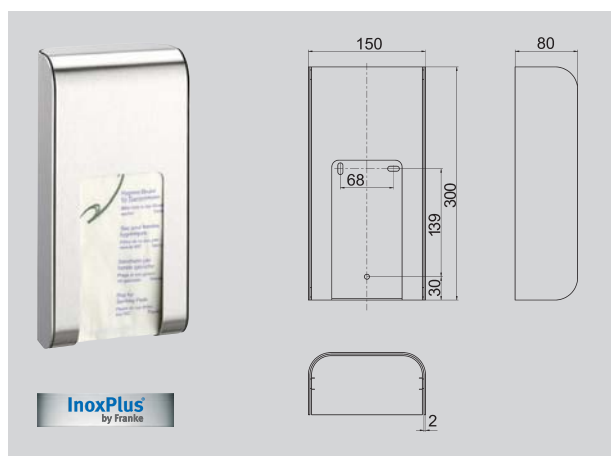
## Dispensador bolsas higiénicas

Dispensador bolsas higiénicas para montaje a pared, acabado satinado y 1,2 mm de espesor. Incluye material de fijación.

150x92x22

**HBD191** 7612210051746

**HBD191B** 7612210053542  
Bolsas higiénicas (30 unidades)



## Dispensador de bolsas higiénicas "Lucy"

Dispensador de bolsas higiénicas "Lucy" para montaje a pared, construido en acero inoxidable, acabado satinado con tratamiento anti-huellas InoxPlus y de fácil limpieza, material de 2 mm de espesor, carcasa con cantos redondeados, ventana de inspección en frontal, para bolsas de papel, incluye material de fijación.

150x80x300

**XINOX615** 7612210014512  
Lucy

**HB140** 7612210018527  
Bolsas higiénicas de papel.  
100 unidades por paquete

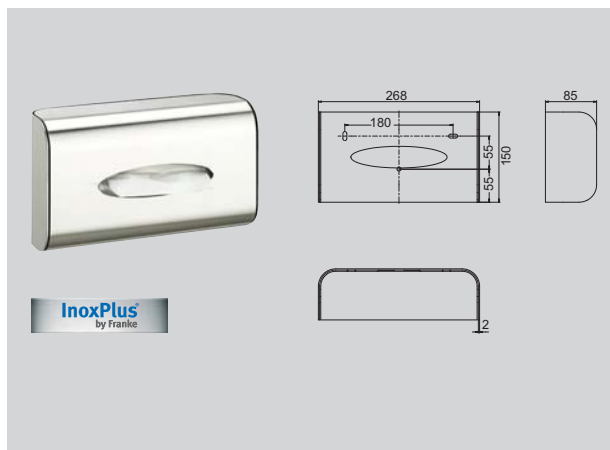
# Equipamiento de baño para colectividades XINOX®

Vista

Todas las medidas en mm

Modelo / Descripción

Referencia



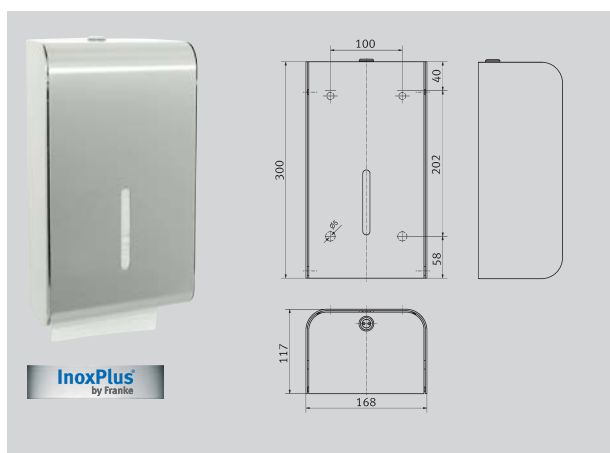
## Dispensador de pañuelos de papel

Dispensador de pañuelos de papel Clean Me en acero inoxidable 18/10; acabado que minimiza la visibilidad de huellas y manchas y facilita la limpieza. Espesor del material 2 mm, para uso con las cajas de pañuelos habituales del mercado. Incluye material de fijación para montaje.

268x85x150

**XINX650**  
Clean Me

7612210014581



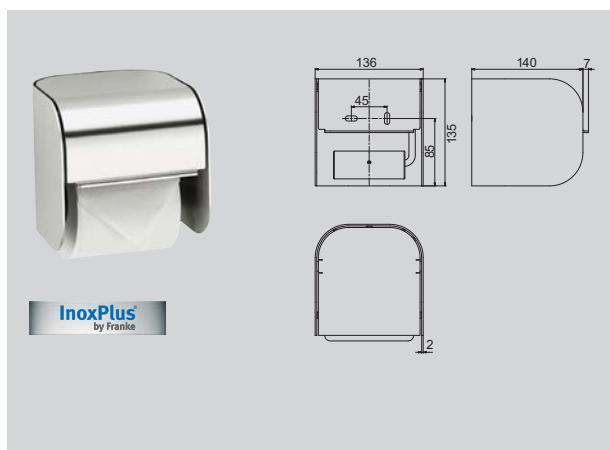
## Dispensador de aros higiénicos para WC

Dispensador de aros higiénicos para WC para montaje a pared. Acabado satinado con tratamiento anti-huellas InoxPlus que además minimiza el esfuerzo de limpieza. Espesor de material 2 mm y diseño de formas redondeadas. Cerradura en acero inoxidable con llave standard XINOX, visor de registro, capacidad 200 unidades, en función del tipo de papel y plegado. Incluye material de fijación.

168x117x300

**XINX604**  
Miss One

7612210052798



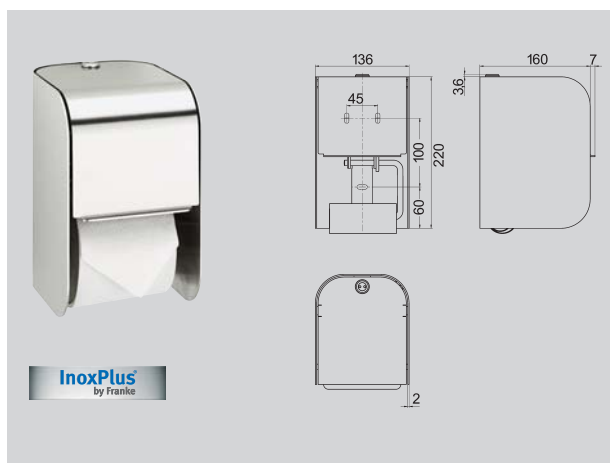
## Portarrollos

Portarrollos Have One en acero inoxidable 18/10; acabado que minimiza la visibilidad de huellas y manchas y facilita la limpieza. Espesor del material 2 mm. Para uso con rollo Ø max. 120 mm. Incluye material de fijación para montaje.

136x140x135

**XINX677**  
Have One

7612210014529



## Portarrollos doble

Portarrollos doble Have Two en acero inoxidable 18/10; acabado que minimiza la visibilidad de huellas y manchas y facilita la limpieza. Espesor del material 2 mm, cerradura XINOX. Para uso con rollos Ø max. 120 mm. El rollo de reserva se desplaza automáticamente a la posición de uso, tras consumirse el primero. Incluye material de fijación para montaje.

136x160x220

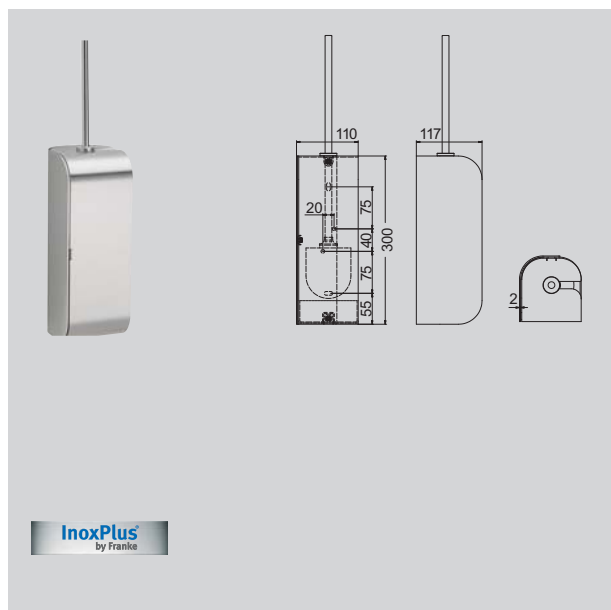
**XINX672**  
Have Two

7612210014536

# Equipamiento de baño para colectividades XINOX®

Vista	Modelo / Descripción	Referencia
-------	----------------------	------------

Todas las medidas en mm



## Portaescobillas

Portaescobillas Nessy en acero inoxidable 18/10 para montaje a pared; acabado que minimiza la visibilidad de huellas y manchas y facilita la limpieza. Espesor del material 2 mm. Frontal y uno de los laterales cerrados. La escobilla puede ser extraída por la derecha o por la izquierda. Incluye escobilla en acero inoxidable, así como bandeja de goteo. Incluye material de fijación para montaje.

110x117x300

**XINX687**  
Nessy

7612210014543



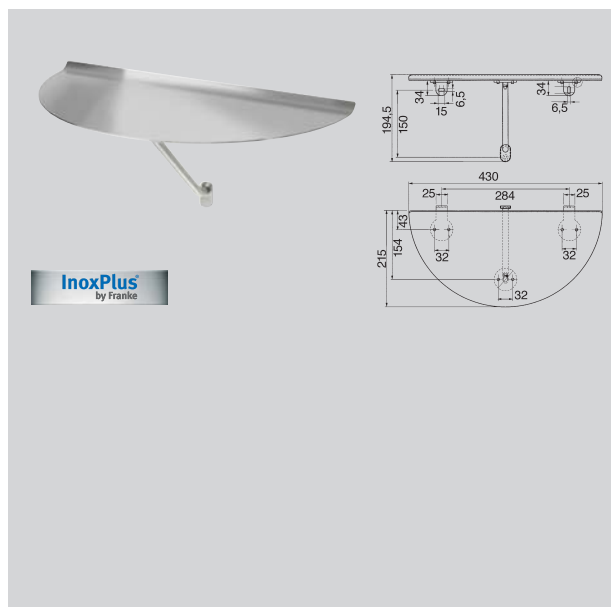
## Repisa "Ala S." para montaje a pared

Repisa "Ala S." para montaje a pared, acero cromo-níquel, acabado satinado con tratamiento InoxPlus que facilita la limpieza (easy to clean), espesor de material 2 mm, borde de protección posterior como protección para evitar la caída, dos soportes de pared de acero inoxidable, incluye tornillos de acero inoxidable y tacos.

260x260x50

**XINX621**  
Ala S.

7612210014673



## Repisa

Repisa Ala M. en acero inoxidable 18/10; acabado que minimiza la visibilidad de huellas y manchas y facilita la limpieza. Espesor del material 3 mm. Incluye material de fijación para montaje.

430x225x195

**XINX622**  
Ala M.

7612210014697

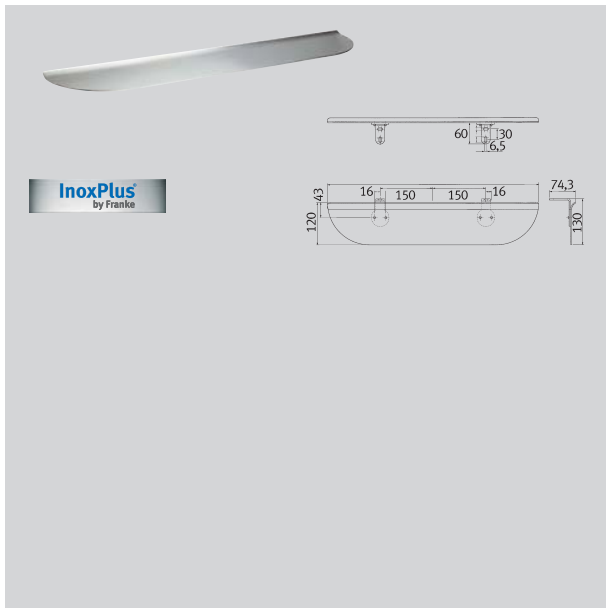
# Equipamiento de baño para colectividades XINOX®

Vista

Todas las medidas en mm

Modelo / Descripción

Referencia



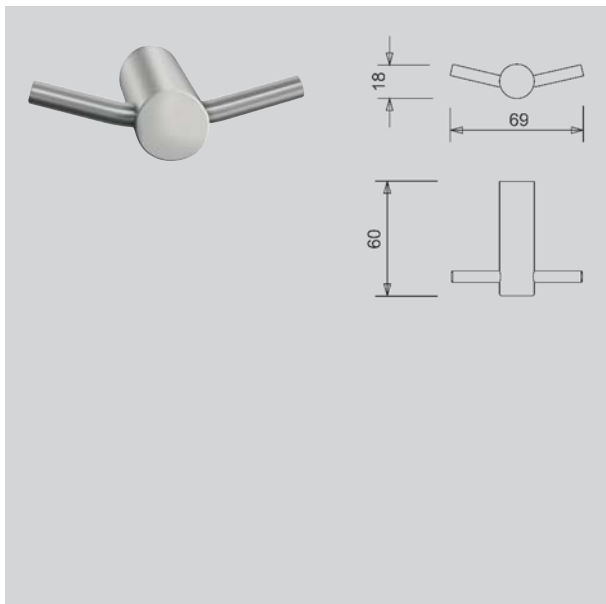
## Repisa

Repisa Ala L. en acero inoxidable 18/10; acabado que minimiza la visibilidad de huellas y manchas y facilita la limpieza. Espesor del material 3 mm. Incluye material de fijación para montaje.

600x130x75

**XINOX623**  
Ala L.

7612210014710



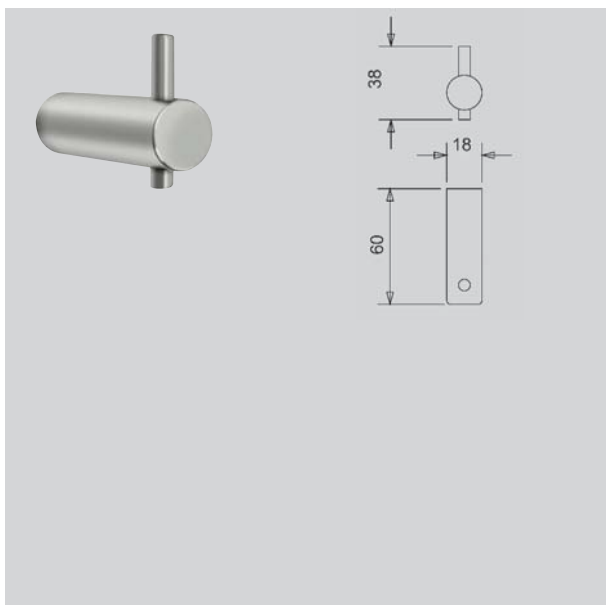
## Perchero doble

Perchero doble para instalación a pared, acabado pulido satinado, diámetro 18 mm. Tornillería oculta. Incluye material de fijación.

Ø 17x60

**STRX694**

7612210051791



## Perchero simple

Perchero simple para instalación a pared, acabado pulido satinado, diámetro 18 mm. Tornillería oculta. Incluye material de fijación.

Ø 17x60

**STRX692**

7612210051760

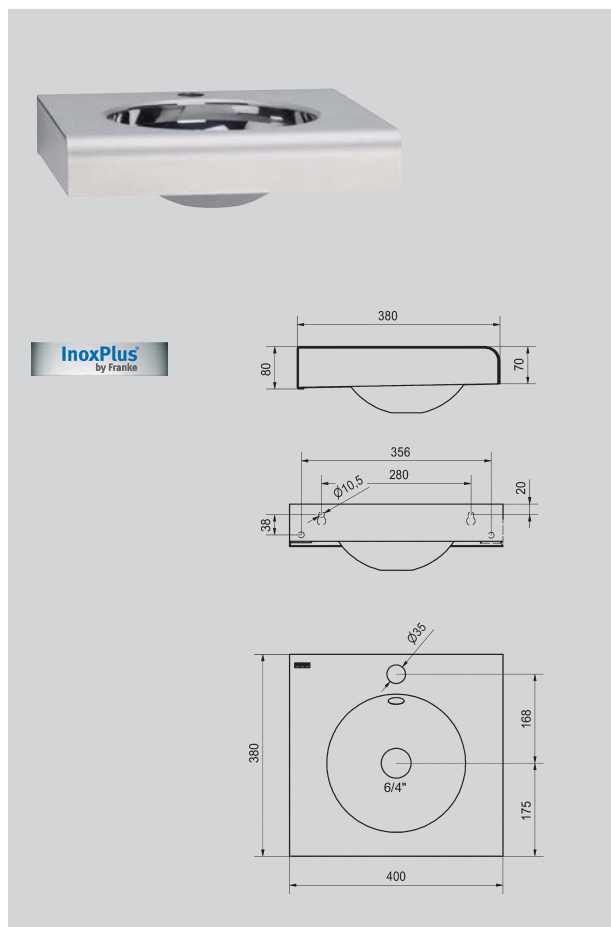
# Equipamiento de baño para colectividades XINOX®

Vista

Todas las medidas en mm

Modelo / Descripción

Referencia



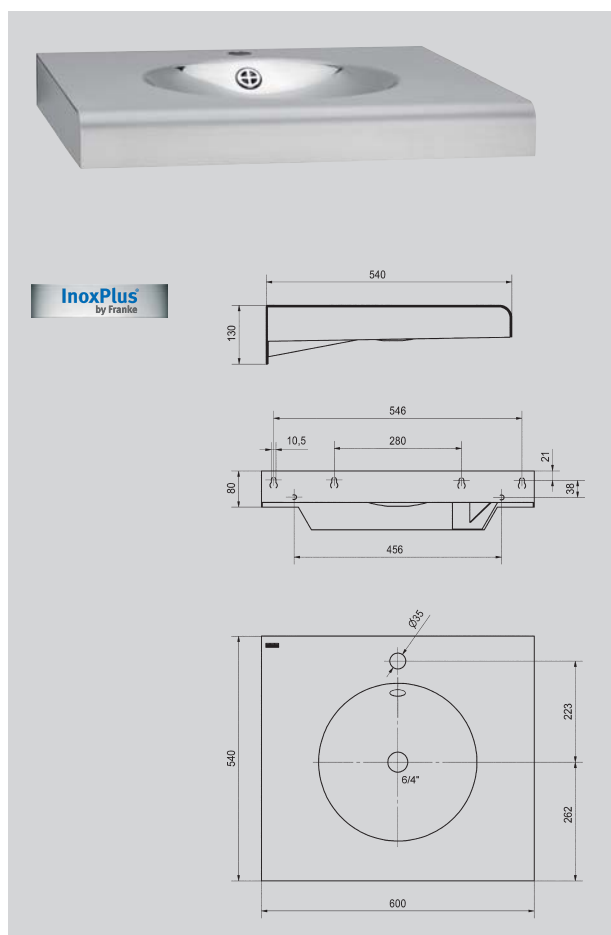
## Lavabo individual "Aquina S"

Lavabo individual "Aquina S" para montaje a pared, de acero inoxidable 18/10, acabado satinado con tratamiento InoxPlus que minimiza la visibilidad de huellas dactilares y facilita la limpieza, espesor de 2 mm, cubeta Ø 260 mm pulido brillo, soldadura de hilo, anaquel para grifería de 75 mm, con rebosadero y orificio para grifo de Ø 35mm. Incluye válvula de desagüe de clic de 5/4" con kit rebosadero, sistema de fijación con soporte conforme a la norma EN32, tacos y tornillos.

380x400x80

**XINH203**  
Aquina S

7612210059360



## Lavabo individual "Aquina L"

Lavabo individual "Aquina L" para montaje a pared, de acero inoxidable 18/10, acabado satinado con tratamiento InoxPlus que minimiza la visibilidad de huellas dactilares y facilita la limpieza, espesor de 2 mm, cubeta Ø 360 mm pulido brillo, soldadura de hilo, anaquel para grifería de 90 mm, con rebosadero y orificio para grifo de Ø 35mm. Incluye válvula de desagüe de clic de 5/4" con kit rebosadero, sistema de fijación con soporte conforme a la norma EN32, tacos y tornillos.

540x600x80

**XINH204**  
Aquina L

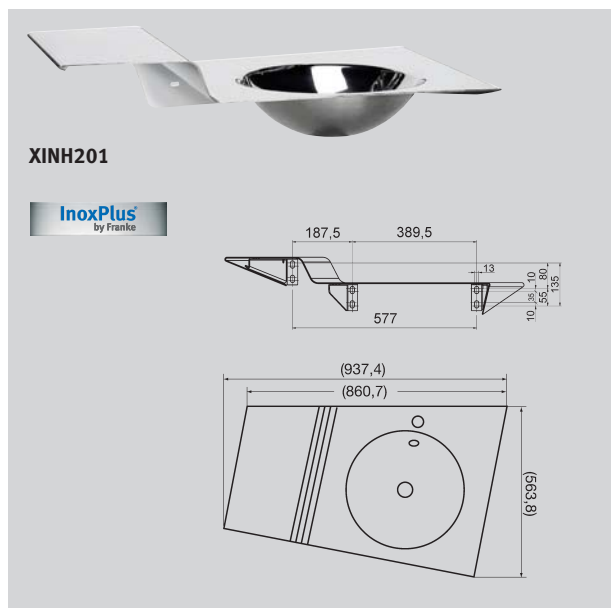
# Equipamiento de baño para colectividades XINOX®

Vista

Todas las medidas en mm

Modelo / Descripción

Referencia



XINH201

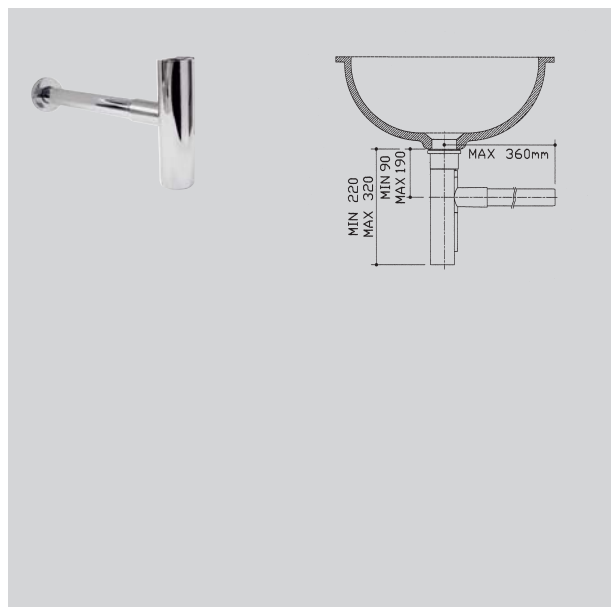
## Lavamanos

Lavamanos Beauty Wash para montaje a pared en acero inoxidable 18/10; espesor 3 mm; acabado repisa pulido satinado, acabado cubeta pulido brillo; repisa elevada a la derecha y cubeta soldada. Orificio para grifería Ø 32 mm, diametro interior cubeta 386 m; incluye escuadras de montaje integradas, válvula de desagüe de clic 1 1/4" y rebosadero. Incluye material de fijación para montaje.

860x564x183

**XINH200** 7612210014314  
Beauty Wash repisa a la derecha.

**XINH201** 7612210015687  
Beauty Wash repisa a la izquierda

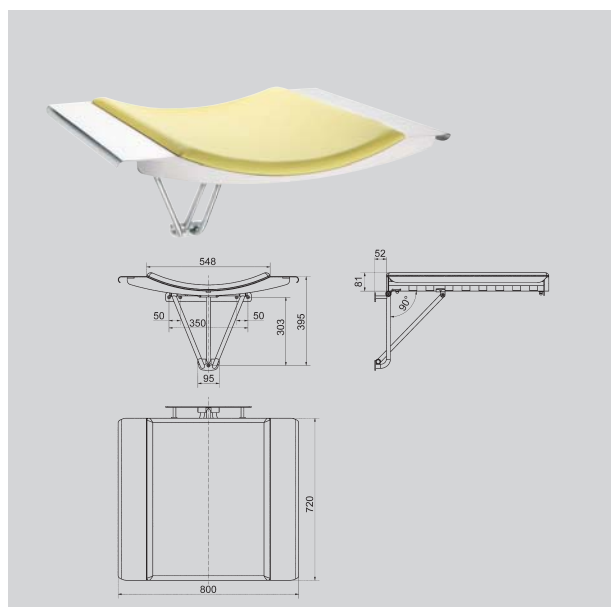


## Embellecedor cubre-sifón

Sifón cromado Clic. Longitud extensible (250 mm a 360 mm). Espesor de material 2 mm, acabado satinado. Válido para Beauty Wash.

Ø 83x250-360

**XINX140** 7612210014352  
Clic



## Mesa abatible cambia-pañales

Mesa abatible cambia-pañales Hop Up para montaje a pared en acero inoxidable 18/10. Superficie forrada en simíl piel color amarillo. Soporta hasta 25 kg.

800x395x720

**XINW601** 7612210014437  
Hop Up

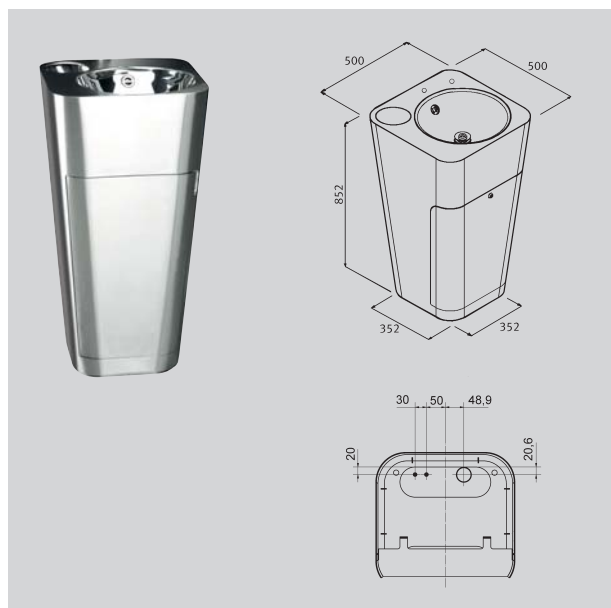
# Equipamiento de baño para colectividades XINOX®

Vista

Todas las medidas en mm

Modelo / Descripción

Referencia



## Lavamanos individual

Lavamanos integrado con pedestal Aquarius en acero inoxidable 18/10; espesor 2 mm; acabado superficie pulido satinado, acabado cubeta pulido brillo. Orificio para grifería Ø 32 mm, diametro interior cubeta 386 m; incluye abertura de evacuación a papelera integrada interior, válvula de desagüe de clic 1 1/4" y rebosadero.

500x500x852

**XINOX201**  
Aquarius

7612210014321



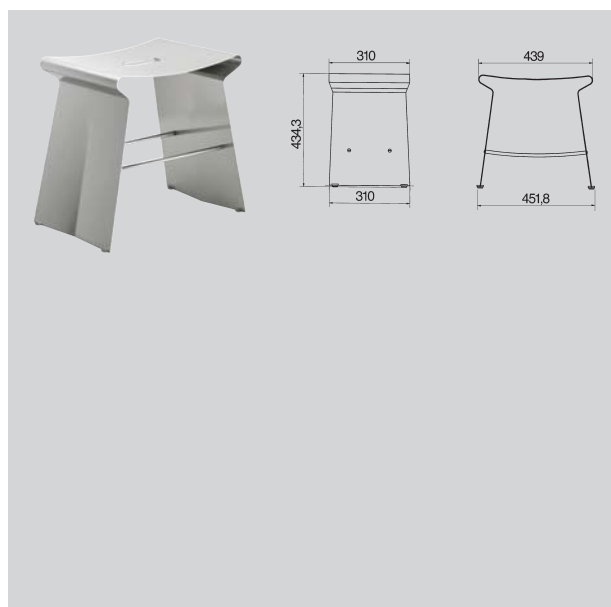
## Conjunto espejo

Conjunto espejo Atlas con iluminación y extensible en altura con tubo en acero inoxidable 18/10. Dispensador de toallas de papel integrado y repisa en cristal de seguridad de 12 mm.

540x150x2600-3000

**XINOX603**  
Atlas

7612210014468



## Banqueta para baño

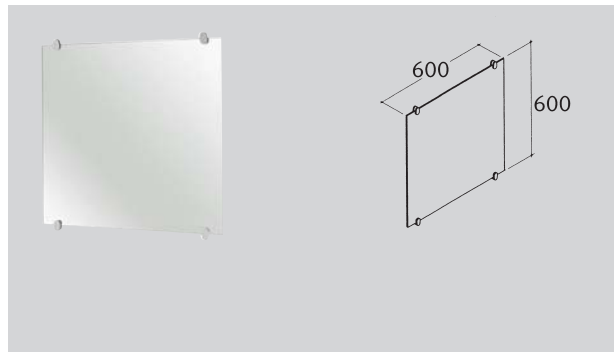
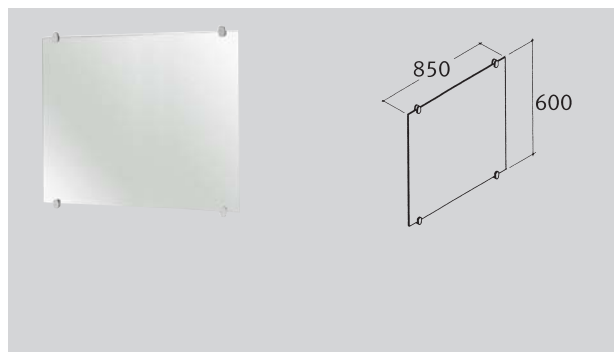
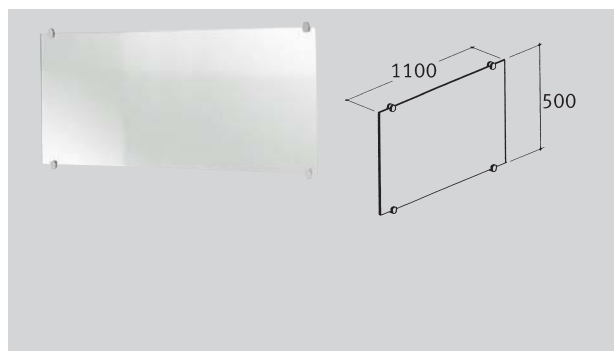
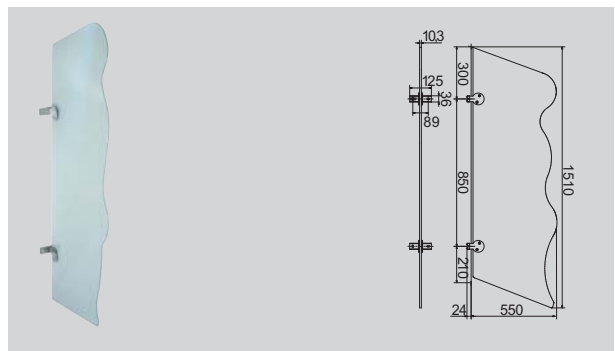
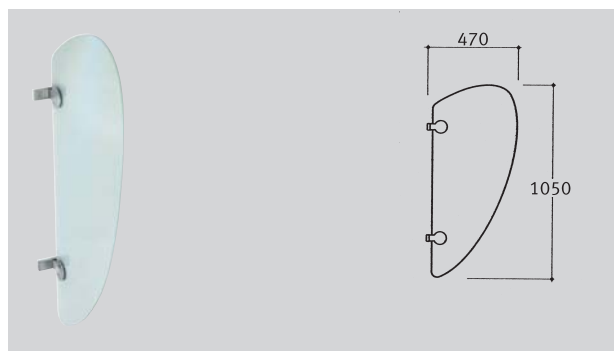
Banqueta para baño Pi en acero inoxidable 18/10; acabado que minimiza la visibilidad de huellas y manchas y facilita la limpieza.

439x310x435

**XINOX800**  
Pi

7612210014413

# Equipamiento de baño para colectividades XINOX®

Vista Todas las medidas en mm	Modelo / Descripción	Referencia
	<p><b>Espejo</b></p> <p>Espejo Glance 60 en cristal de 6 mm. Incluye cuatro puntos de anclaje en acero inoxidable 18/10.</p> <p>600x600x6</p> <p><b>XINV600</b> Glance 60</p>	<p>7612210014444</p>
	<p><b>Espejo</b></p> <p>Espejo Glance 85 en cristal de 6 mm. Incluye 4 puntos de anclaje en acero inoxidable.</p> <p>850x600x6</p> <p><b>XINV603</b> Glance 85</p>	<p>7612210016035</p>
	<p><b>Espejo</b></p> <p>Espejo Glance 110 en cristal de 6 mm. Incluye 4 puntos de anclaje en acero inoxidable.</p> <p>1100x500x6</p> <p><b>XINV604</b> Glance 110</p>	<p>7612210016042</p>
	<p><b>Panel separador de urinarios</b></p> <p>Panel separador de urinarios Adonis en cristal glaseado de seguridad de 10,3 mm de espesor. Material de fijación en acero inoxidable.</p> <p>10,5x570x1510</p> <p><b>XINV700</b> Adonis</p>	<p>7612210014383</p>
	<p><b>Panel separador de urinarios</b></p> <p>Panel separador de urinarios Wing en cristal glaseado de seguridad de 10,3 mm de espesor. Material de fijación en acero inoxidable.</p> <p>10,5x470x1050</p> <p><b>XINV701</b> Wing</p>	<p>7612210014406</p>

# Equipamiento de baño para colectividades XINOX®

Vista  
Todas las medidas en mm

Modelo / Descripción

Referencia

## Inodoro suspendido a pared "Adam"

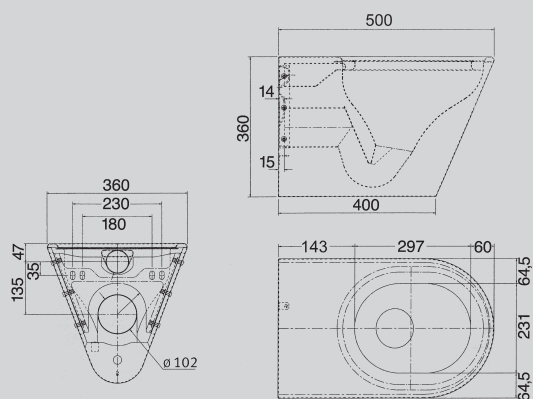
Inodoro suspendido a pared "Adam", de acero inoxidable, acabado satinado, 1,2 mm de espesor, descarga según EN 997 de mín. 6 litros y salida horizontal a pared tipo P de 100 mm de diámetro. Todas las esquinas están redondeadas, incluye sistema de fijación con pletina conforme a EN 38 y tornillería de seguridad.

360x500x360

**XINH572** 7612979000078  
Inodoro suspendido a pared "Adam", sin asiento

**XINH572T** 7612979000085  
Inodoro suspendido a pared "Adam", con asiento transparente

**XINH572T**



## Urinario

Urinario para instalación a pared en acero inoxidable 18/10 de 1,2 mm de espesor y acabado satinado. Cubeta ovalada, cabezal de descarga en acero inoxidable de 1/2", desagüe horizontal a pared oculto. Montaje y anclaje conforme a EN80, tornillería oculta. Incluye material de fijación y rejilla desagüe abovedada.

313x341x732

**CMPX538** 7612210051814

## Urinario sin descarga de agua

Urinario sin descarga de agua para instalación a pared en acero inoxidable 18/10 de 1,2 mm de espesor y acabado satinado. Cubeta ovalada, desagüe horizontal a pared oculto. Montaje y anclaje conforme a EN80, tornillería oculta. Incluye membrana en válvula de desagüe y material de fijación.

313x341x732

**CMPX538WF** 7612210051821



**CMPX538**

