



La claridad, la elegancia y la armonía del material y su forma proporcionan un moderno diseño. Las cosas de uso cotidiano, además de ser funcionales, también deben tener en cuenta cada vez más los aspectos estéticos.

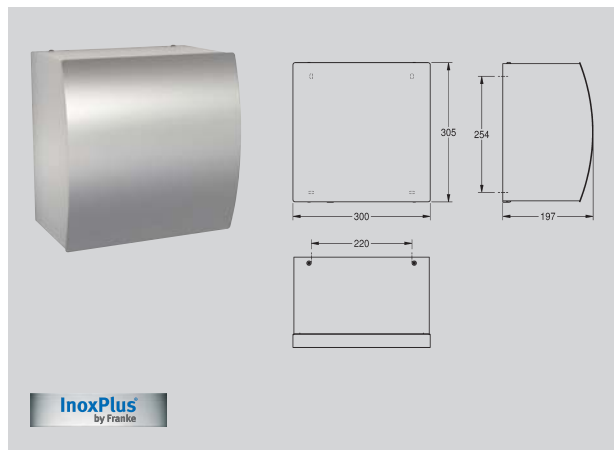
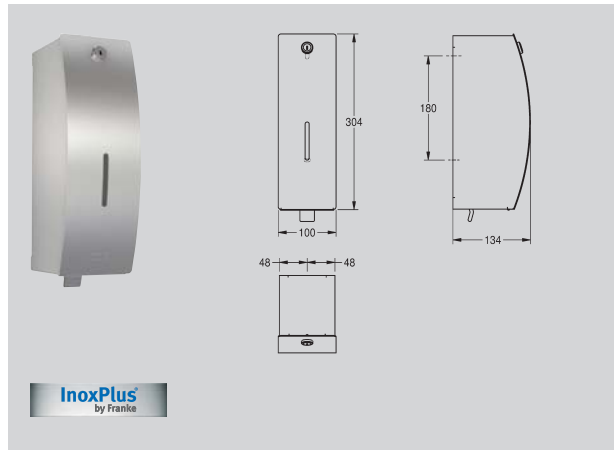
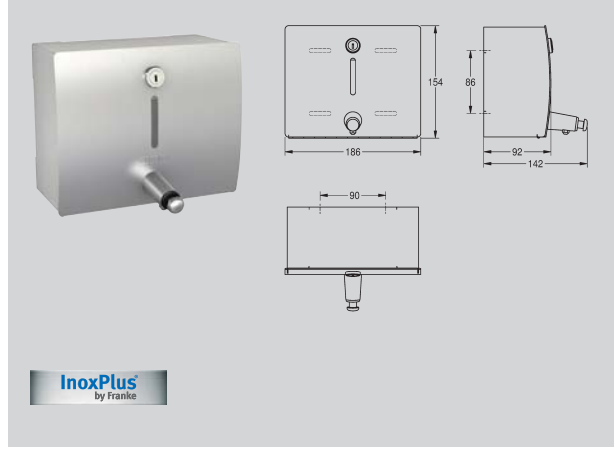
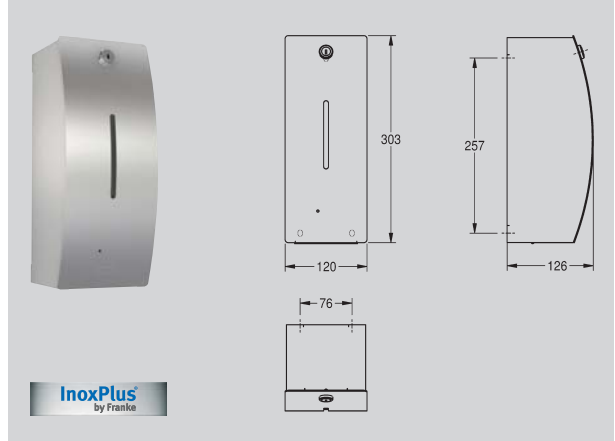
### Características del producto:

- Forma extraordinaria
- Espesor del material 1,5 mm / 2 mm
- Superficie pulida satinada
- Modelos empotrados y sobre pared
- Llave de seguridad con la llave única Franke
- Perfil característico
- Posibilidad de tamaños especiales
- Accesorios de montaje incluidos

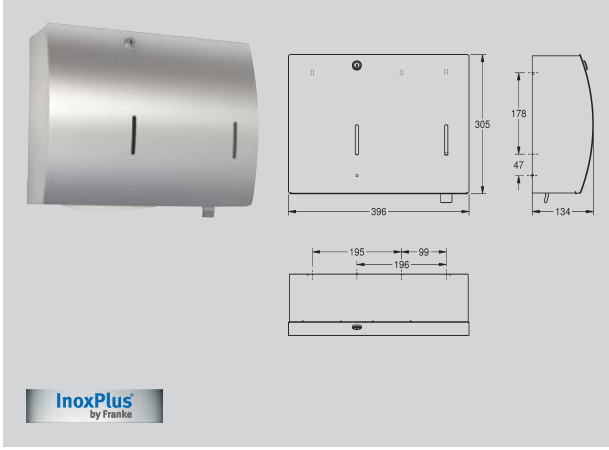
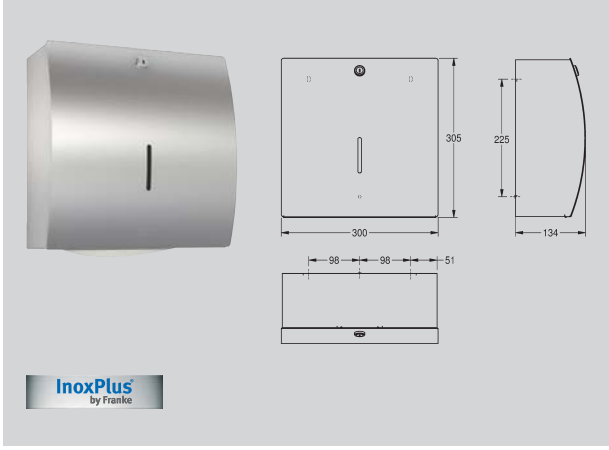
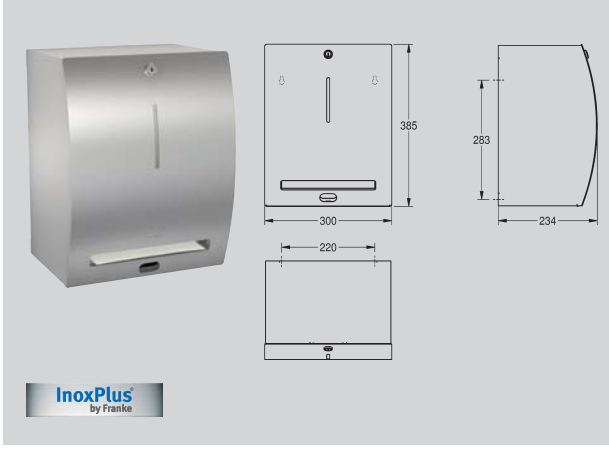
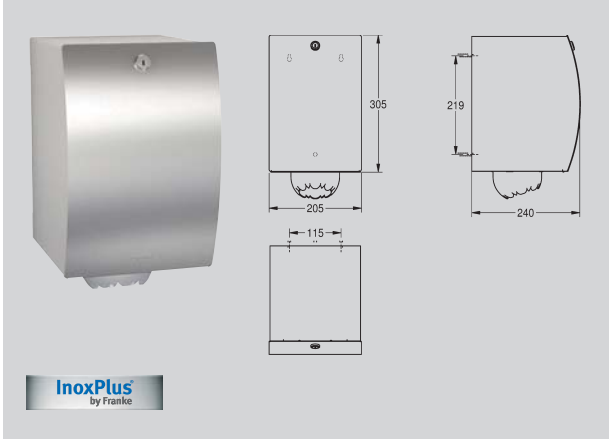
### Funcionalidad segura:

- Tapa con autocierre
- Caída automática del segundo rollo de papel higiénico al acabarse el primero
- Soporte de bolsas
- etc.

# Equipamiento de baño para colectividades STRATOS

Vista	Modelo / Descripción	Referencia
<p data-bbox="129 181 371 203">Todas las medidas en mm</p> 	<p data-bbox="774 241 1118 271"><b>Secador de manos electrónico</b></p> <p data-bbox="774 293 1519 405">Secador de manos electrónico por aire caliente para instalación a pared, en acero inoxidable 18/10, acabado satinado. Espesor de material 1,5 mm y diseño de formas redondeadas. Sensor regulable de 5 a 33 cm de distancia; 60 segundos de temporizador en cada uso son suficientes, dada la alta velocidad del aire que emite. Cable y enchufe no incluidos.</p> <p data-bbox="774 427 1118 584">Datos técnicos: 230V, 50 Hz; Potencia total: 1500 W; Potencia resistencia: 800W; Potencia motor: 700W; Caudal: 120 m<sup>3</sup>/h; Velocidad salida del aire: 75-110 m/s Nivel de ruido: 65-75 db(A).</p> <p data-bbox="774 607 903 636">300x197x305</p> <p data-bbox="774 658 858 687"><b>STRX210</b></p>	<p data-bbox="1091 658 1249 687">7612210052231</p>
	<p data-bbox="774 725 1023 754"><b>Dispensador de jabón</b></p> <p data-bbox="774 777 1519 866">Dispensador de jabón en acero inoxidable 18/10; espesor del material 1,2/1,5 mm; acabado pulido satinado. Incluye depósito rellenable de 1 litro, válido para jabones líquidos, antisépticos y lociones. Cerradura Franke. Incluye material de fijación para montaje.</p> <p data-bbox="774 889 903 918">100x134x304</p> <p data-bbox="774 929 858 958"><b>STRX618</b></p> <p data-bbox="774 1003 1249 1032"><b>S01L</b> 7612210003196 Jabón líquido 1 L. Pedido mínimo 6 unidades</p> <p data-bbox="774 1070 1249 1099"><b>S010L</b> 7612210003202 Jabón líquido bidón 10 L</p>	<p data-bbox="1091 929 1249 958">7612210006531</p>
	<p data-bbox="774 1209 1147 1238"><b>Dispensador de jabón horizontal</b></p> <p data-bbox="774 1261 1519 1350">Dispensador de jabón en acero inoxidable 18/10; espesor del material 1,2/1,5 mm; acabado pulido satinado. Incluye depósito rellenable de 1 litro, válido para jabones líquidos, antisépticos y lociones. Cerradura Franke. Incluye material de fijación para montaje.</p> <p data-bbox="774 1373 903 1402">186x92x154</p> <p data-bbox="774 1413 858 1442"><b>STRX619</b></p> <p data-bbox="774 1487 1249 1516"><b>S01L</b> 7612210003196 Jabón líquido 1 L. Pedido mínimo 6 unidades</p> <p data-bbox="774 1554 1249 1583"><b>S010L</b> 7612210003202 Jabón líquido bidón 10 L</p>	<p data-bbox="1091 1413 1249 1442">7612210008566</p>
	<p data-bbox="774 1693 1155 1722"><b>Dispensador electrónico de jabón</b></p> <p data-bbox="774 1744 1519 1879">Dispensador de jabón electrónico para montaje a pared. Permite una cómoda e higiénica dosificación del jabón (aproximadamente 2 ml) sin contacto alguno, mediante la colocación de la mano bajo el sensor. De fácil uso, garantiza un consumo económico de jabón. Luz roja indicadora de funcionamiento, que además parpadea cuando las pilas están bajas. De fácil rellenado y prácticamente sin mantenimiento.</p> <p data-bbox="774 1901 903 1930">120x126x303</p> <p data-bbox="774 1942 858 1971"><b>STRX625</b></p>	<p data-bbox="1091 1942 1249 1971">7612210050251</p>

# Equipamiento de baño para colectividades STRATOS

Vista Todas las medidas en mm	Modelo / Descripción	Referencia	
	<p><b>Conjunto dispensador de toallas de papel y jabón</b></p> <p>Conjunto dispensador de toallas de papel y jabón en acero inoxidable 18/10; espesor del material 1,2/1,5 mm; acabado pulido satinado. Capacidad para 300-400 toallas dependiendo del tipo y del plegado del papel. Incluye depósito rellenable de 1 litro. Cerradura Franke. Incluye material de fijación para montaje.</p> <p>396x134x304</p> <p><b>STRX601</b></p> <p><b>FH68</b> Toallas de papel (168 uds./paquete)</p>	<p>7612210006760</p> <p>7612210000393</p>	
	<p><b>Dispensador de toallas de papel</b></p> <p>Dispensador de toallas de papel en acero inoxidable 18/10; espesor del material 1,2/1,5 mm; acabado pulido satinado. Capacidad para 300-400 toallas dependiendo del tipo y del plegado del papel. Cerradura Franke. Incluye material de fijación para montaje.</p> <p>300x134x304</p> <p><b>STRX600</b></p> <p><b>FH68</b> Toallas de papel (168 uds./paquete)</p>	<p>7612210006425</p> <p>7612210000393</p>	
	<p><b>Dispensador electrónico de toallas de papel</b></p> <p>Dispensador electrónico de toallas de papel para montaje a pared, construido en acero inoxidable, material de 1,5 mm de espesor, tapa frontal curvada, con cerradura estándar Franke. Sensor de infrarrojos, accesorio de corte integrado, precisa cuatro pilas tipo D de 1.5V, mecanismo sin mantenimiento y de sencillo cambio de rollo de papel, para rollos de papel de ancho 205 mm y de diámetro máximo 200 mm, longitud ajustable de papel a 200, 250 y 300 mm, incluye tornillos de acero inoxidable y tacos.</p> <p>300x234x380</p> <p><b>STRX630</b></p>	<p>7612210055553</p>	
	<p><b>Dispensador de toallas de papel en rollo</b></p> <p>Dispensador de toallas de papel en rollo para montaje a pared, construido en acero inoxidable, acabado satinado, material de 1,5 mm de espesor, tapa frontal curvada, con cerradura estándar Franke, ventana de inspección en la parte frontal, para rollos de papel con Ø máx. 190 mm y altura máx. de 250 mm, sólo para rollos con salida de papel desde el centro, reborde de corte integrado y dispositivo para evitar rasgado del papel dentro de la carcasa, incluye tornillos de acero inoxidable y tacos.</p> <p>200x240x325</p> <p><b>STRX635</b></p>	<p>7612210055560</p>	

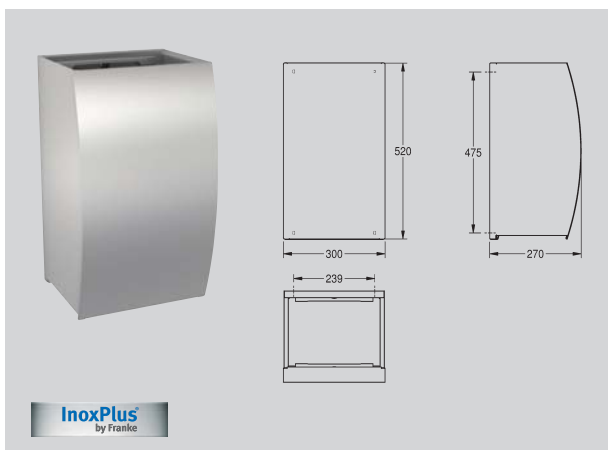
# Equipamiento de baño para colectividades STRATOS

Vista

Todas las medidas en mm

Modelo / Descripción

Referencia



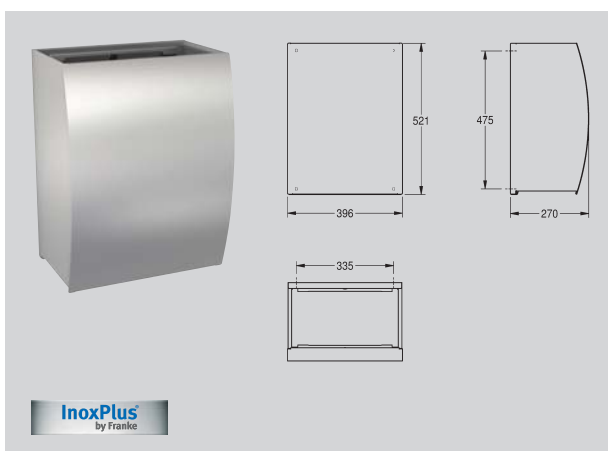
## Papelera

Papelera en acero inoxidable 18/10; espesor del material 1,2/1,5 mm; acabado pulido satinado. Capacidad aproximada 34 litros. Cerradura Franke. Incluye material de fijación para montaje.

300x270x520

**STRX605**

7612210006517



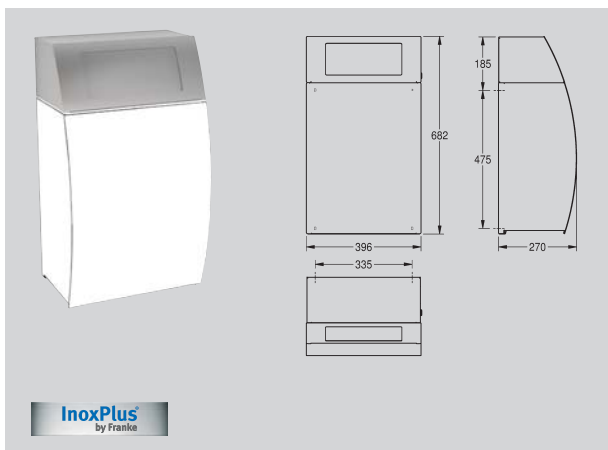
## Papelera

Papelera en acero inoxidable 18/10; espesor del material 1,2/1,5 mm; acabado pulido satinado. Capacidad aproximada 45 litros. Cerradura Franke. Incluye material de fijación para montaje.

396x270x520

**STRX607**

7612210006463



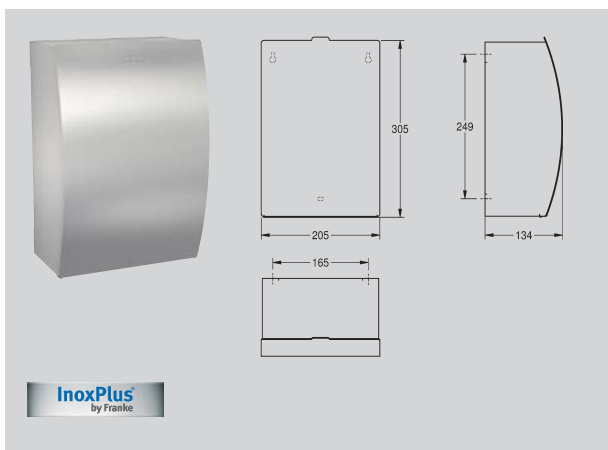
## Tapa para papelera STRX607

Tapa para papelera en acero inoxidable 18/10; espesor del material 1,2/1,5 mm; acabado pulido satinado. No incluye papelera STRX607. Cerradura Franke. Incluye material de fijación para montaje.

396x270x680

**STRX608**

7612210006722



## Contenedor para toallas higiénicas (compresas)

Contenedor para toallas higiénicas (compresas) y desechos en acero inoxidable 18/10; espesor del material 1,2/1,5 mm; acabado pulido satinado. Incluye contenedor plástico de 3,8 litros de capacidad. Incluye material de fijación para montaje.

205x134x304

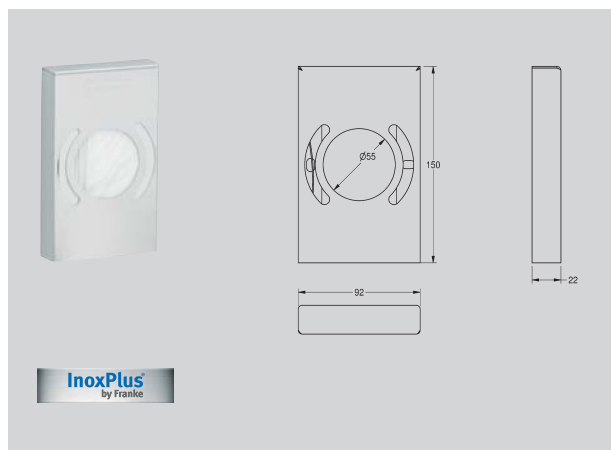
**STRX611**

7612210006524

# Equipamiento de baño para colectividades STRATOS

Vista	Modelo / Descripción	Referencia
-------	----------------------	------------

Todas las medidas en mm



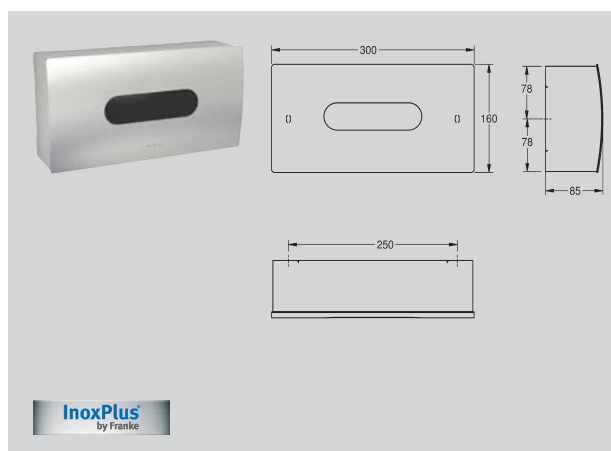
## Dispensador bolsas higiénicas

Dispensador bolsas higiénicas para montaje a pared, acabado satinado y 1,2 mm de espesor. Incluye material de fijación.

92x150x22

**HBD191** 7612210051746

**HBD191B** 7612210053542  
Bolsas higiénicas (30 unidades)

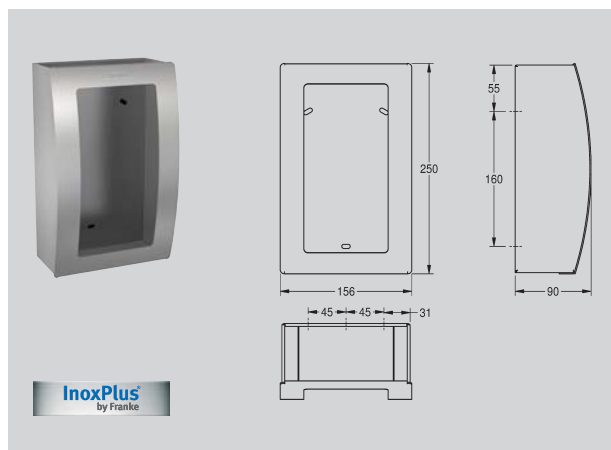


## Dispensador de pañuelos de papel

Dispensador de pañuelos de papel en acero inoxidable 18/10; espesor del material 1,2/1,5 mm; acabado pulido satinado. Incluye material de fijación para montaje.

300x160x85

**STRX650** 7612210006562



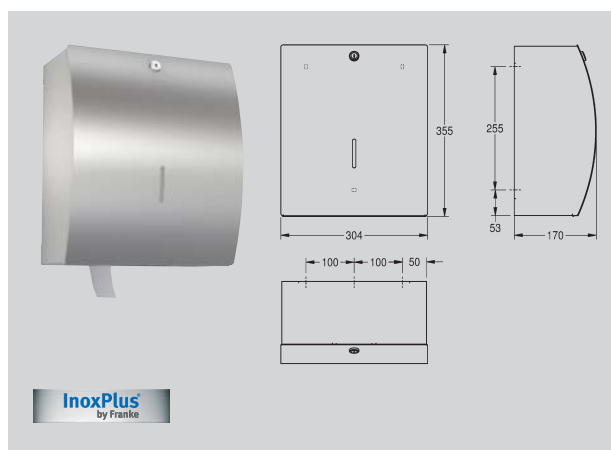
## Dispensador de Bolsas higiénicas

Dispensador de bolsas higiénicas, construido en acero inoxidable, acabado satinado, material de 1,2/1,5 mm, con ventana de inspección, incluye material de fijación.

156x90x250

**STRX615** 7612210006579

**HB140** 7612210018527  
Paquet de 100 sachets hygiéniques en papier.



## Portarrollos papel grande

Portarrollos papel grande en acero inoxidable 18/10; espesor del material 1,2/1,5 mm; acabado pulido satinado. Cerradura Franke. Para un rollo Ø max. 350 mm. Incluye material de fijación para montaje.

304x355x170

**STRX670** 7612210010316

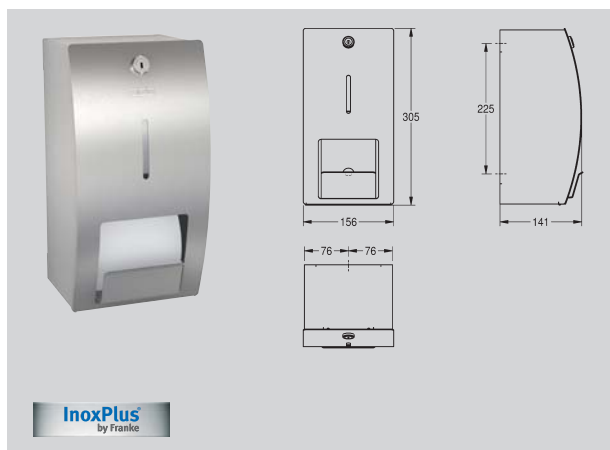
# Equipamiento de baño para colectividades STRATOS

Vista

Todas las medidas en mm

Modelo / Descripción

Referencia



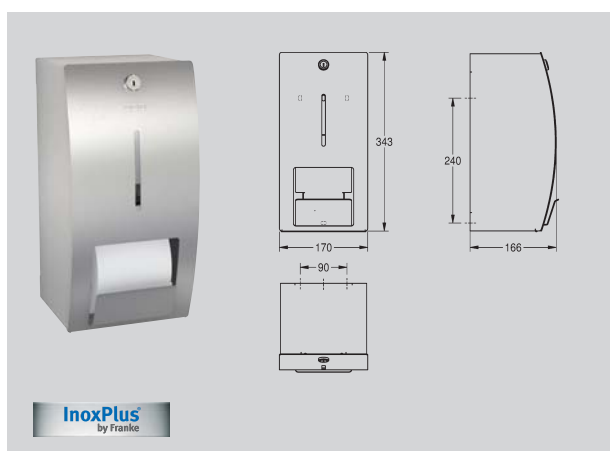
## Portarrollos doble para montaje mural sin sistema pivotante

Portarrollos doble sin sistema pivotante para montaje a pared, construido en acero inoxidable, acabado satinado, de 1,5 mm de espesor, tapa frontal curvada, cerradura estándar Franke, para 2 rollos con Ø máx. 120 mm, el segundo rollo estará oculto hasta el consumo del primer rollo, sin pivotes, incluye tacos y tornillos de fijación.

156x134x304

**STRX671**

7612210006432



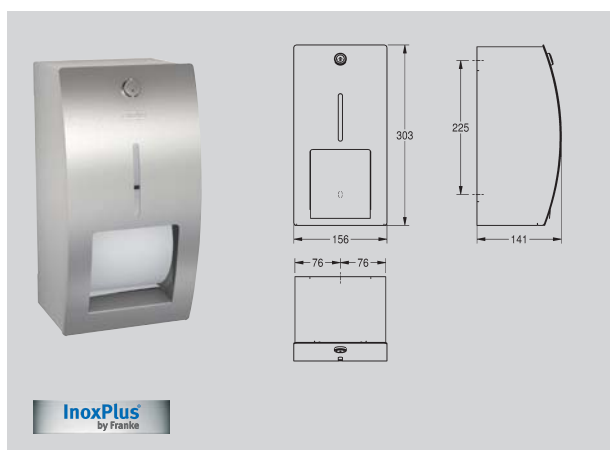
## Portarrollos doble para montaje mural sin sistema pivotante

Portarrollos doble sin sistema pivotante para montaje a pared, construido en acero inoxidable, acabado satinado, de 1,5 mm de espesor, tapa frontal curvada, cerradura estándar Franke, para 2 rollos con Ø máx. 140 mm, el segundo rollo estará oculto hasta el consumo del primer rollo, sin pivotes, incluye tacos y tornillos de fijación.

170x166x343

**STRX671L**

7612210030963



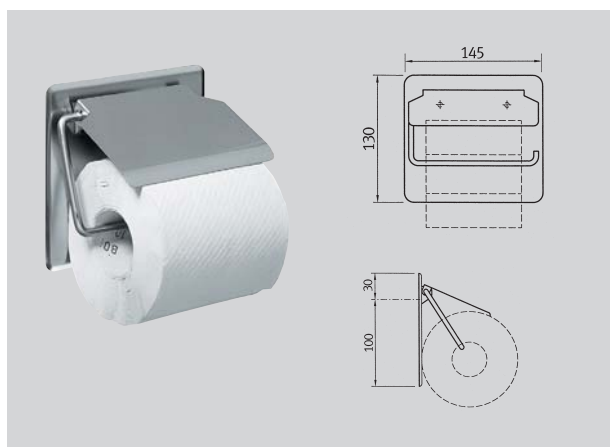
## Portarrollos con sistema pivotante

Portarrollos con sistema pivotante en acero inoxidable 18/10; espesor del material 1,2/1,5 mm; acabado pulido satinado. Para uso con dos rollos Ø max. 108 mm. El rollo de reserva no visible se desplaza automáticamente a la posición de uso, tras consumirse el primero. Incluye material de fijación para montaje.

156x141x304

**STRX672**

7612210009501



## Portarrollos con tapa

Portarrollos en acero inoxidable 18/10, acabado satinado. Para montaje superficial. Con tapa frontal.

145x25x130

**BS677**

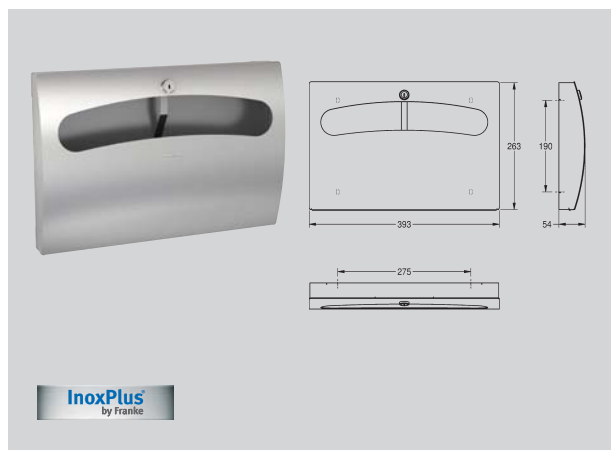
7612210015045

# Equipamiento de baño para colectividades STRATOS

Vista  
Todas las medidas en mm

Modelo / Descripción

Referencia



## Dispensador de aros higiénicos para asientos de WC

Dispensador de aros higiénicos para asientos de WC en acero inoxidable 18/10; espesor del material 1,2/1,5 mm; acabado pulido satinado. Cerradura Franke. Incluye material de fijación para montaje.

393x54x263

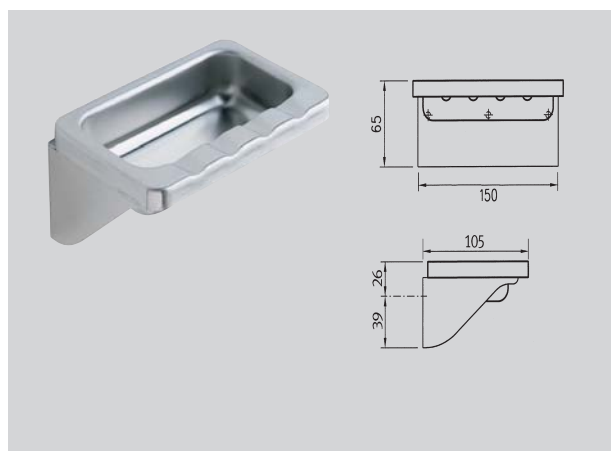
**STRX680**

7612210010323

**E-STRX680**

7612210015717

Aros higiénicos de papel para asientos de WC



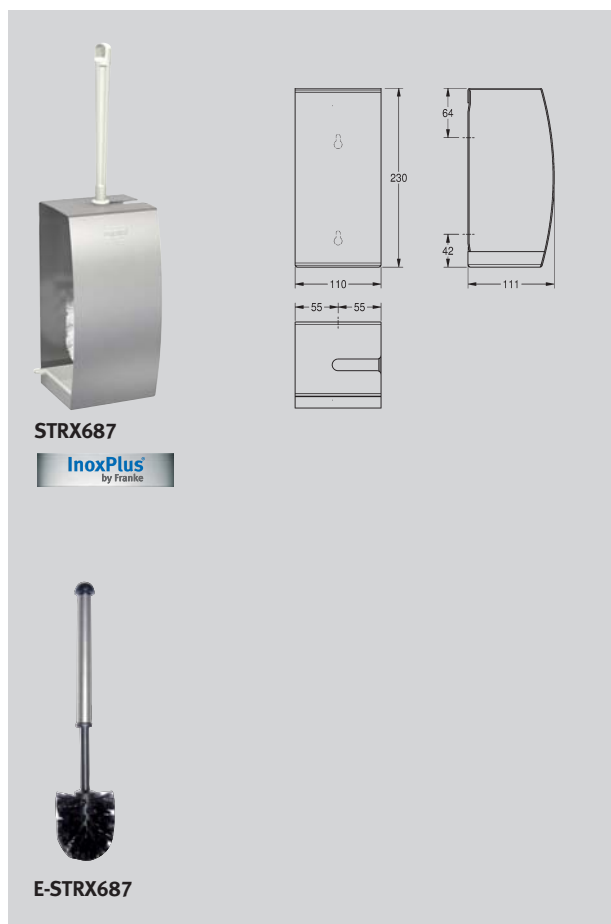
## Cenicero

Cenicero a pared en acero inoxidable 18/10 de 0,9 mm de espesor, acabado satinado. Bandeja extraíble para vaciado. Incluye material de fijación.

150x105x65

**BS640**

7612210015267



## Portaescobillas WC

Portaescobillas WC en acero inoxidable 18/10; espesor del material 1,2/1,5 mm; acabado pulido satinado. Incluye escobilla de nylon. Incluye material de fijación para montaje.

110x111x230

**STRX687**

7612210006548

**E-BS686**

7612210015205

Escobilla de nylon blanco a juego con el portaescobillas STRX687

**E-STRX687**

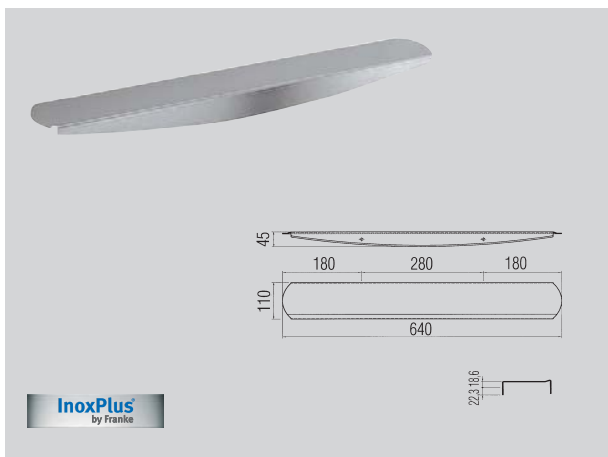
7612210008597

Escobilla de repuesto para WC con mango de sujeción de acero inoxidable 18/10 y escobilla de nylon negro a juego con el portaescobillas STRX 687.

# Equipamiento de baño para colectividades STRATOS

Vista	Modelo / Descripción	Referencia
-------	----------------------	------------

Todas las medidas en mm



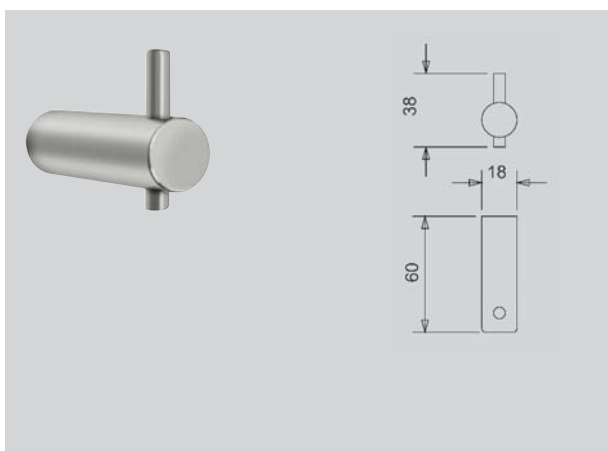
## Repisa

Repisa en acero inoxidable 18/10, acabado pulido satinado. Espesor del material 2 mm. Con borde protector para la colocación de objetos. Incluye material de fijación para montaje.

640x110x45

**STRX623**

7612210006609



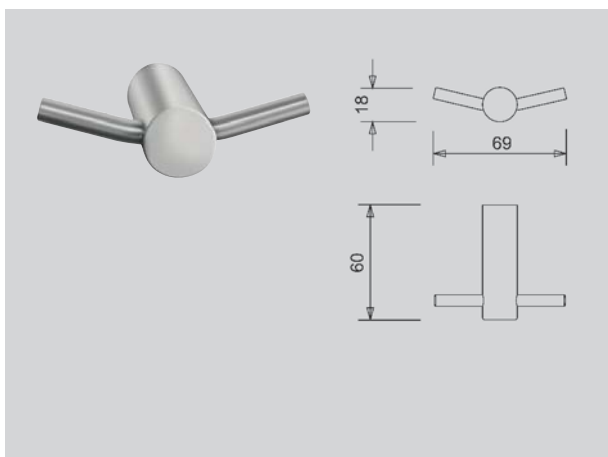
## Perchero simple

Perchero simple para instalación a pared, acabado pulido satinado, diámetro 18 mm. Tornillería oculta. Incluye material de fijación.

Ø 17x60

**STRX692**

7612210051760



## Perchero doble

Perchero doble para instalación a pared, acabado pulido satinado, diámetro 18 mm. Tornillería oculta. Incluye material de fijación.

Ø 17x60

**STRX694**

7612210051791



## Pictograma

Pictograma para baño público en acero inoxidable.

125x125x1,5

**BS630**

7612210006944

Pictograma para lavabo caballeros

**BS631**

7612210006951

Pictograma para lavabo de señoras

**BS632**

7612210006968

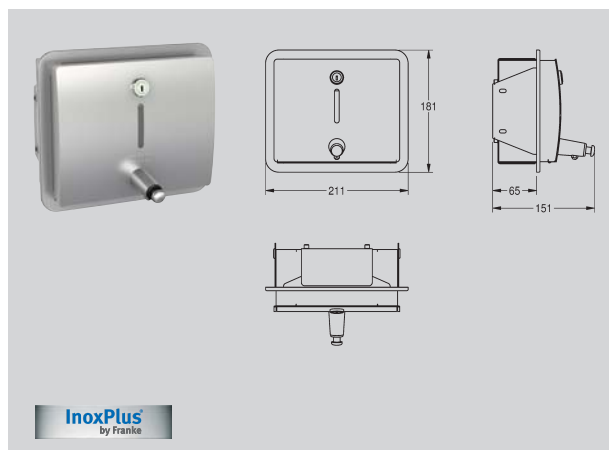
Pictograma para lavabo de minusválidos

# Equipamiento de baño para colectividades STRATOS

Vista  
Todas las medidas en mm

Modelo / Descripción

Referencia



## Dispensador de jabón para montaje empotrado a pared

Dispensador de jabón para montaje empotrado a pared en acero inoxidable 18/10; espesor del material 1,2/1,5 mm; acabado pulido satinado. Incluye depósito rellenable de 1 litro, válido para jabones líquidos, antisépticos y lociones. Cerradura Franke. Incluye material de fijación para montaje.

211x90x181

**STRX619E**

7612210013720

**S01L**

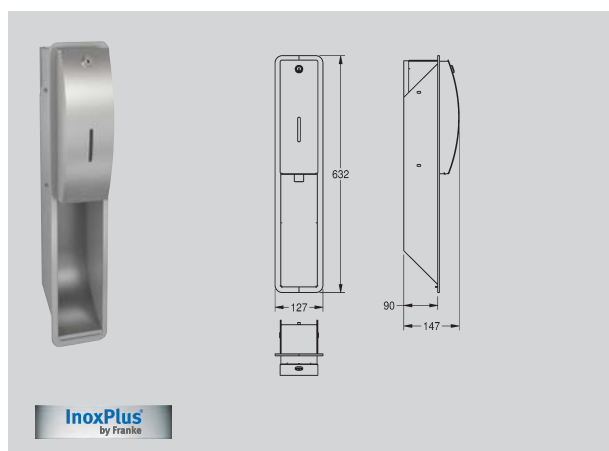
7612210003196

Jabón líquido 1 L. Pedido mínimo 6 unidades

**S010L**

7612210003202

Jabón líquido bidón 10 L



## Dispensador de jabón vertical para montaje empotrado a pared

Dispensador de jabón vertical para montaje empotrado a pared en acero inoxidable 18/10; espesor del material 1,2/1,5 mm; acabado pulido satinado. Incluye depósito rellenable de 1 litro, válido para jabones líquidos, antisépticos y lociones. Cerradura Franke. Incluye material de fijación para montaje.

128x147x632

**STRX618E**

7612210006654

**S01L**

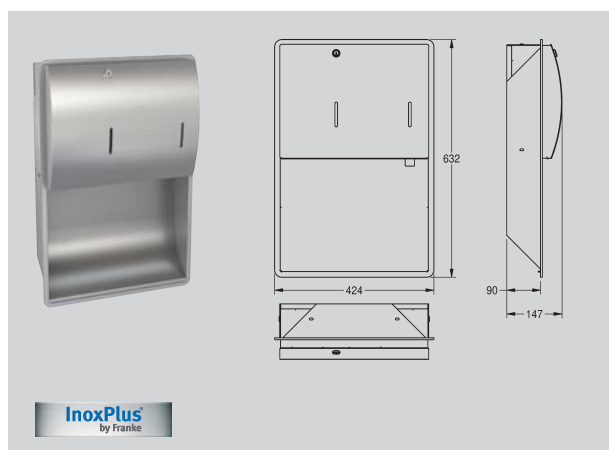
7612210003196

Jabón líquido 1 L. Pedido mínimo 6 unidades

**S010L**

7612210003202

Jabón líquido bidón 10 L



## Conjunto dispensador de toallas de papel y jabón para montaje empotrado a pared

Conjunto dispensador de toallas de papel y jabón para montaje empotrado a pared en acero inoxidable 18/10; espesor del material 1,2/1,5 mm; acabado pulido satinado. Capacidad para 300-400 toallas dependiendo del tipo y del plegado del papel. Incluye depósito rellenable de 1 litro de jabón. Cerradura Franke. Incluye material de fijación para montaje.

424x147x632

**STRX601E**

7612210006791

**S01L**

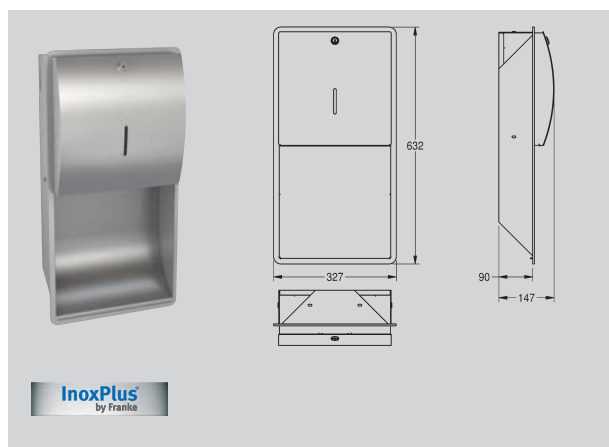
7612210003196

Jabón líquido 1 L. Pedido mínimo 6 unidades

**S010L**

7612210003202

Jabón líquido bidón 10 L



## Dispensador toallas de papel para montaje empotrado a pared

Dispensador toallas de papel para montaje empotrado a pared en acero inoxidable 18/10; espesor del material 1,2/1,5 mm; acabado pulido satinado. Capacidad para 300-400 toallas dependiendo del tipo y del plegado del papel. Cerradura Franke. Incluye material de fijación para montaje.

328x147x632

**STRX600E**

7612210006661

**FH68**

7612210000393

Toallas de papel (168 uds./paquete)

# Equipamiento de baño para colectividades STRATOS

Vista

Todas las medidas en mm

Modelo / Descripción

Referencia



## Conjunto de dispensador de toallas de papel y papelera para montaje empotrado a pared

Conjunto de dispensador de toallas de papel y papelera para montaje empotrado a pared en acero inoxidable 18/10; espesor del material 1,2/1,5 mm; acabado pulido satinado. Capacidad aproximada papelera 22 litros. Capacidad para 300-400 toallas dependiendo del tipo y del plegado del papel. Cerraduras Franke en papelera y dispensador. Incluye material de fijación para montaje.

328x203x1162

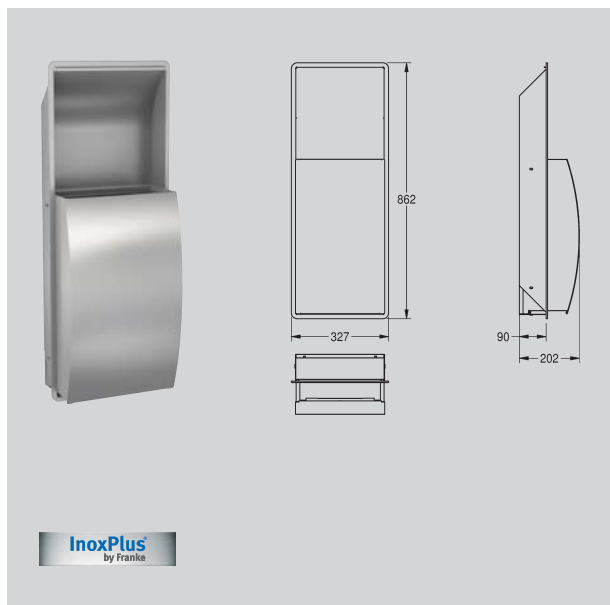
**STRX602E**

7612210006784

**FH68**

7612210000393

Toallas de papel (168 uds./paquete)



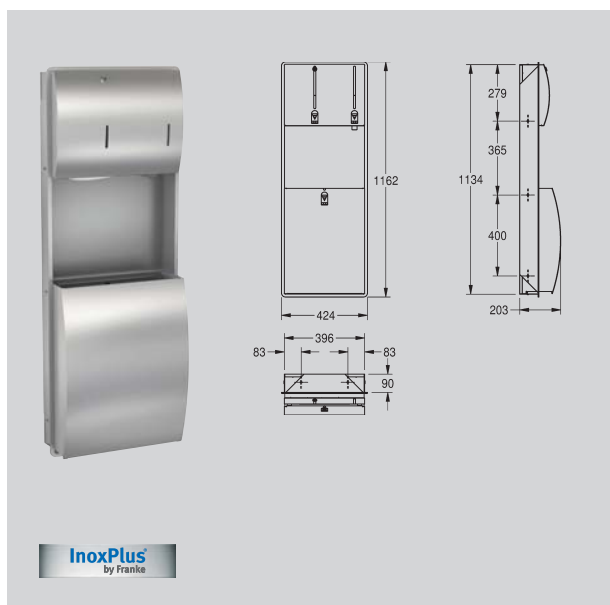
## Papelera para montaje empotrado a pared

Papelera para montaje empotrado a pared en acero inoxidable 18/10; espesor del material 1,2/1,5 mm; acabado pulido satinado. Capacidad aproximada 22 litros. Cerradura Franke. Incluye material de fijación para montaje.

328x203x862

**STRX605E**

7612210006678



## Conjunto de dispensador de toallas de papel, jabón y papelera

Conjunto de dispensador de toallas de papel, jabón y papelera en acero inoxidable 18/10; espesor del material 1,2/1,5 mm; acabado pulido satinado. Capacidad aproximada papelera 29 litros. Capacidad para 300-400 toallas dependiendo del tipo y del plegado del papel. Incluye depósito rellenable de 1 litro de jabón. Cerradura Franke. Incluye material de fijación para montaje.

424x203x1162

**STRX617E**

7612210006807

**S01L**

7612210003196

Jabón Líquido 1 L. Pedido mínimo 6 unidades

**S010L**

7612210003202

Jabón Líquido bidón 10 L

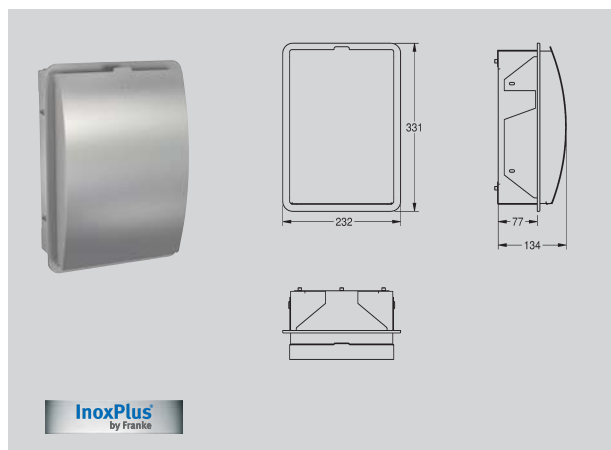
# Equipamiento de baño para colectividades STRATOS

Vista

Todas las medidas en mm

Modelo / Descripción

Referencia



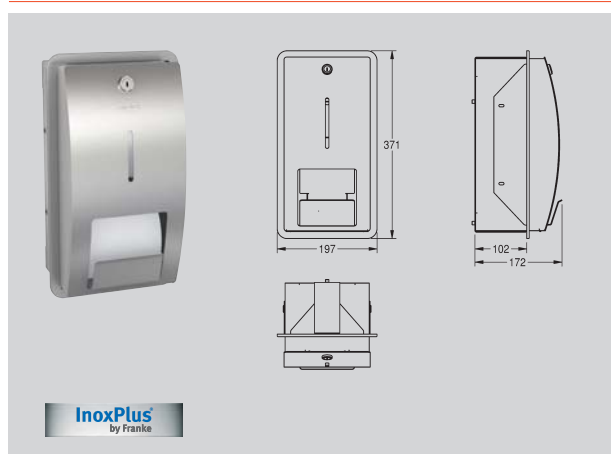
## Contenedor de bolsas higiénicas

Contenedor de bolsas higiénicas de acero inoxidable 18/10 acabado satinado. Espesor del material 1,2/1,5 mm. Ideal para toallas higiénicas y pequeños desechos. Con puerta de resorte (cierre automático). Incluye contenedor de plástico para desechos con capacidad para 6 litros. Incluye tornillos y tacos para montaje.

232x141x331

**STRX611E**

7612210006715



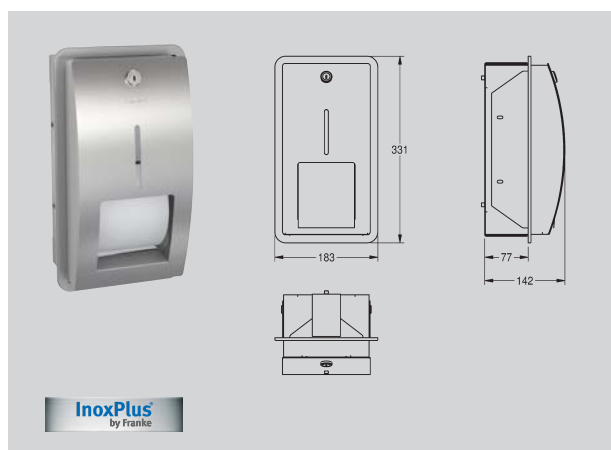
## Conjunto de dispensador de toallas de papel, jabón y papelera

Conjunto de dispensador de toallas de papel, jabón y papelera en acero inoxidable 18/10; espesor del material 1,2/1,5 mm; acabado pulido satinado. Capacidad aproximada papelera 29 litros. Capacidad para 300-400 toallas dependiendo del tipo y del plegado del papel. Incluye depósito rellenable de 1 litro de jabón. Cerradura Franke. Incluye material de fijación para montaje.

197x371x172

**STRX671E**

7612210006708



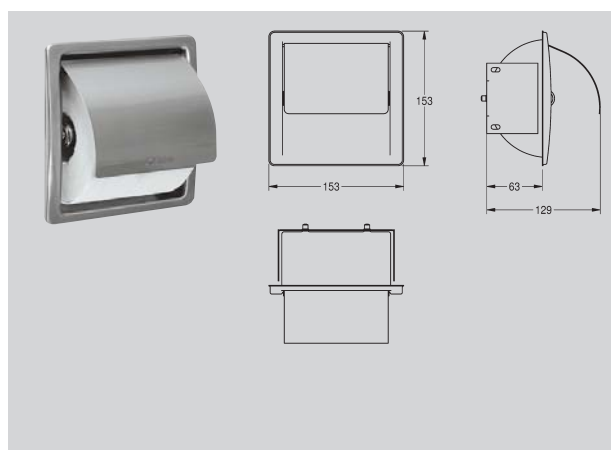
## Portarrollos con sistema pivotante

Portarrollos con sistema pivotante de acero inoxidable 18/10 acabado satinado. Espesor del material 1,2/1,5 mm. Para 2 rollos, diámetro máximo 130 mm. Cierre de seguridad con llave. Incluye tornillos y tacos para el montaje. Instalación empotrada en pared.

156x141x304

**STRX672E**

7612210009518



## Portarrollos para montaje empotrado a pared

Portarrollos para montaje empotrado a pared en acero inoxidable 18/10; espesor del material 1,2/1,5 mm; acabado pulido satinado. Para un rollo Ø max. 110 mm. Incluye material de fijación para montaje.

153x153x65

**STRX673E**

7612210015069