

Vertederos y fregaderos industriales

SIRIUS



Franke Sirius abarca la línea de productos para el equipamiento de espacios de trabajo en la industria y talleres, laboratorios, comercios y en el procesamiento de alimentos.

Características del producto:

- Amplios fregaderos de trabajo
- Variedad de tamaños
- Modelos para montaje a pared y empotrables
- Modelos de pared con peto trasero para los azulejos

- Equipamiento funcional del producto:
 - Juego de barras para toallas
 - Tubo rebosadero de acero inoxidable
 - Chapa protectora de esquinas
 - Bastidores
 - Trasera de protección de pared
 - Rejillas abatibles
 - etc

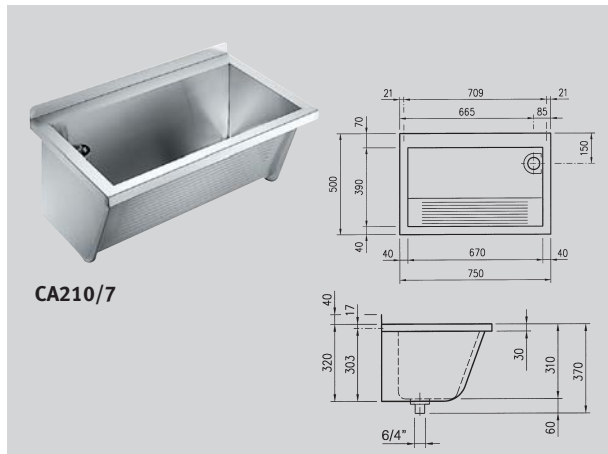
Vertederos y fregaderos industriales SIRIUS

Vista

Todas las medidas en mm

Modelo / Descripción

Referencia



CA210/7

Fregadero industrial de acero cromado 17

Fregadero industrial de acero cromado 17 y protección con cantonera de plástico. Trasera de 70 mm, válvula de desagüe de 1 1/2" y tubo rebosadero. Para soporte a pared.

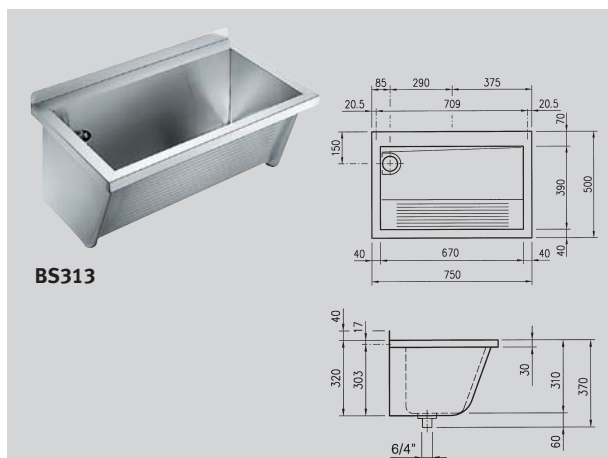
750x500x320

CA210/2
Desagüe a la derecha

7612210000317

CA210/7
Desagüe a la izquierda

7612210000300



BS313

Fregadero industrial Lavinox 1

Fregadero industrial de acero inoxidable 18/10, con válvula de desagüe de 1 1/2". Tubo rebosadero y material de fijación para soporte a pared.

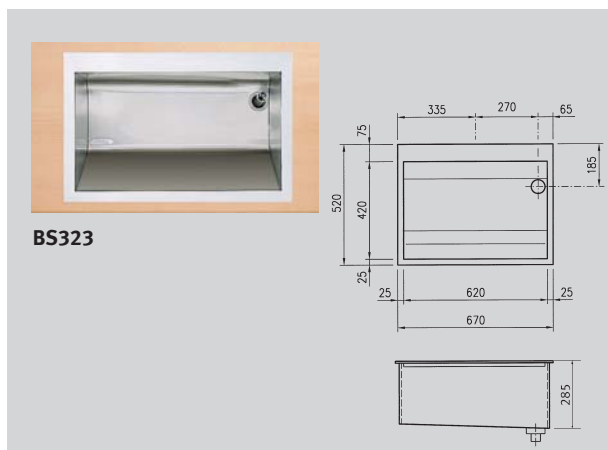
750x500x320

BS313
Desagüe a la izquierda

7612210506932

BS314
Desagüe a la derecha

7612210506949



BS323

Fregadero industrial universal, modelo para encastrar

Fregadero industrial universal como modelo para encastrar, acero de cromo níquel, acabado satinado, espesor de material 0,8 mm, con repisa para grifería de 75 mm, válvula de desagüe de 1 1/2" con tubo de rebosadero de plástico, desagüe a derechas, orificio para grifería en el centro, incluye junta y grapas para montaje encastrado.

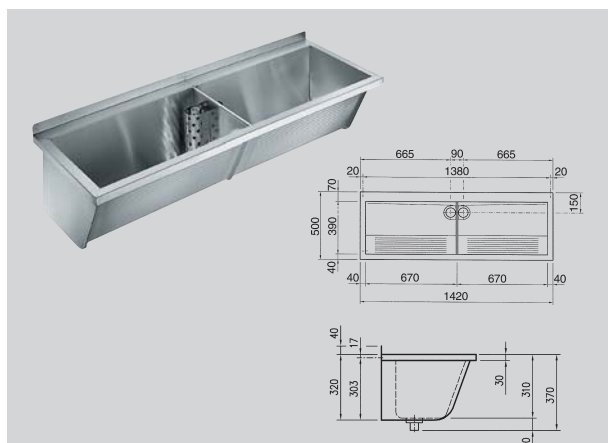
670x520x285

BS323
con orificio para grifería

7612210507038

BS324
sin orificio para grifería

7612210507045



Fregadero industrial Lavinox 2

Fregadero industrial de acero inoxidable 18/10, con válvula de desagüe de 1 1/2". Trasera de 70 mm. Tubo rebosadero y material de fijación para soporte a pared.

1420x500x320

BS315

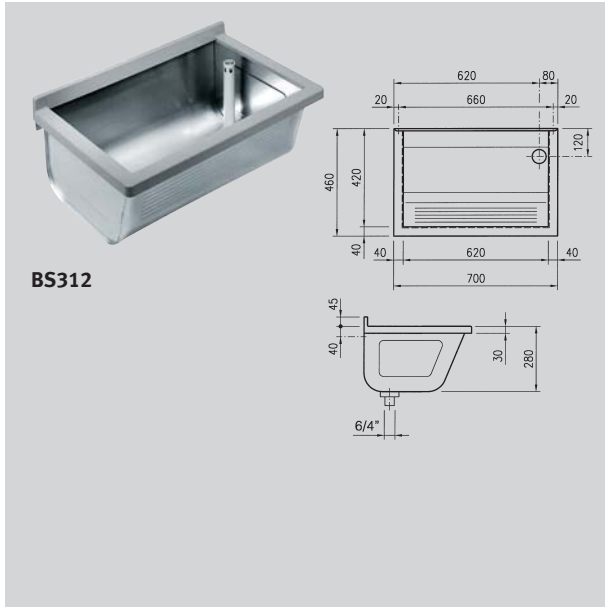
7612210506956

Vertederos y fregaderos industriales SIRIUS

Vista
Todas las medidas en mm

Modelo / Descripción

Referencia



BS312

Fregadero industrial Lavinox Star

Fregadero industrial de acero inoxidable 18/10, con válvula de desagüe de 1 1/2". Trasera de 70 mm. Tubo rebosadero y material de fijación para soporte a pared.

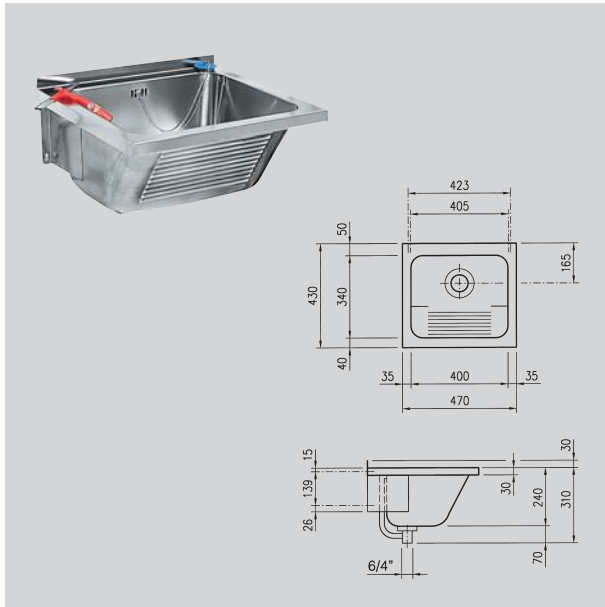
700x460x280

BS311
Desagüe a la izquierda

7612210506857

BS312
Desagüe a la derecha

7612210506864



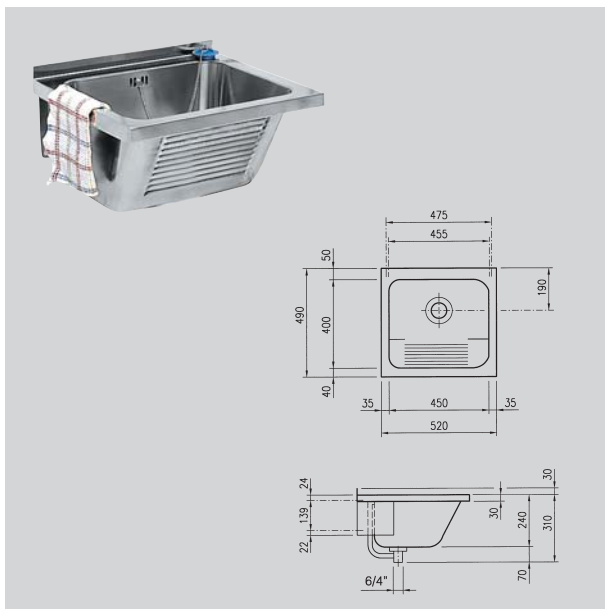
Fregadero industrial Lavinox Junior

Fregadero industrial de acero inoxidable 18/10, con válvula de desagüe de 1 1/2". Con rebosadero y material de fijación para soporte a pared.

470x430x240

LTJ450

7612210018961



Fregadero industrial Lavinox Junior

Fregadero industrial de acero inoxidable 18/10, con válvula de desagüe de 1 1/2". Con rebosadero y material de fijación para soporte a pared.

520x490x240

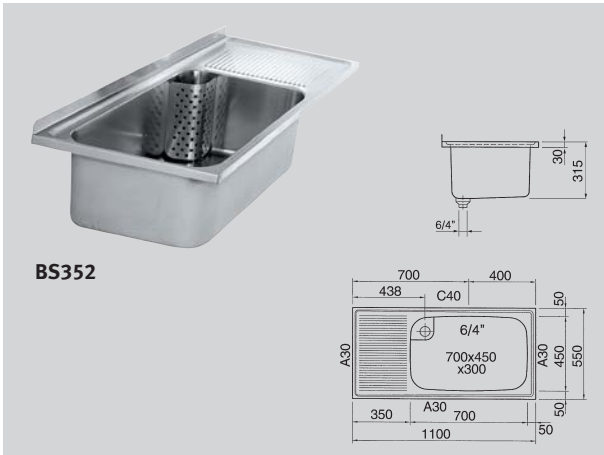
LTJ500

7612210018893

Vertederos y fregaderos industriales SIRIUS

Vista	Modelo / Descripción	Referencia
-------	----------------------	------------

Todas las medidas en mm



BS352

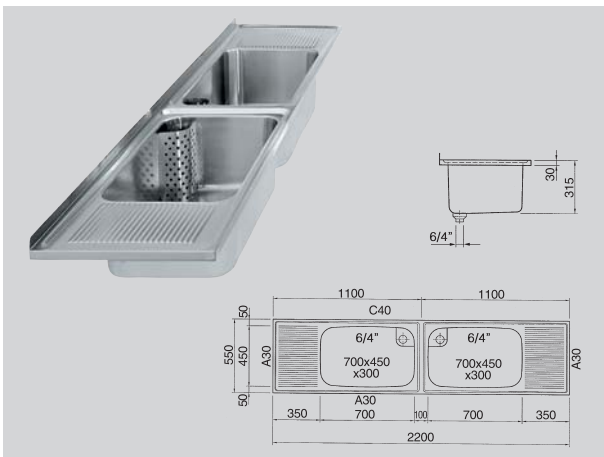
Fregadero industrial

Fregadero para empotrar de acero inoxidable 18/10, espesor 1,2 mm, con escurridor y tubo rebosadero. Sin orificio para grifería y válvula desagüe de 1 1/2".

1100x550x315

BS351 7612210507410
Escurridor a la izquierda

BS352 7612210507427
Escurridor a la derecha

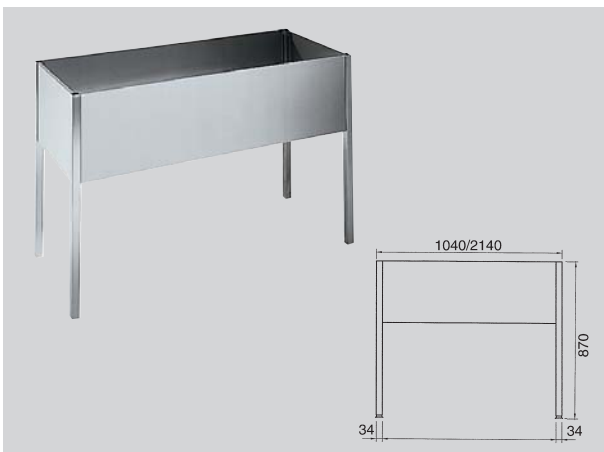


Fregadero industrial

Fregadero para empotrar de acero inoxidable 18/10, espesor 1,2 mm, con escurridor y tubo rebosadero. Sin orificio para grifería y válvula desagüe de 1 1/2".

2200x550x315

BS353 7612210507434

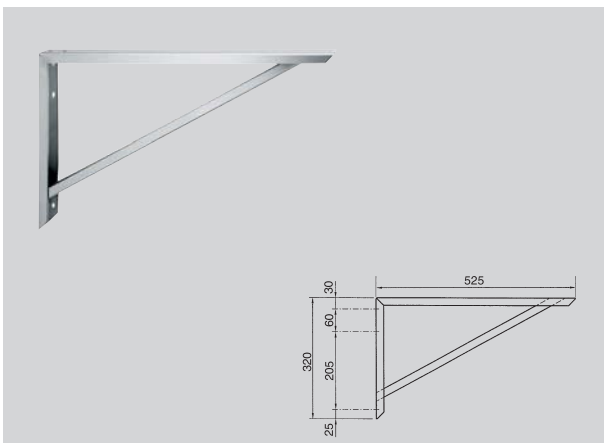


Bastidor para fregadero industrial

Bastidor para fregadero en acero inoxidable 18/10 de 0,9 mm de espesor para fregaderos BS 351 y BS 352. Altura de trabajo incluido fregadero 900 mm; patas regulables en altura; faldón de 300 mm.

1040x518x870
U701V 7612210000614
Para fregaderos BS 351 y BS 352

2140x518x870
U702V 7612210000621
Para fregadero BS 353



Escuadra de soporte

Escuadra de soporte a pared para fregadero.

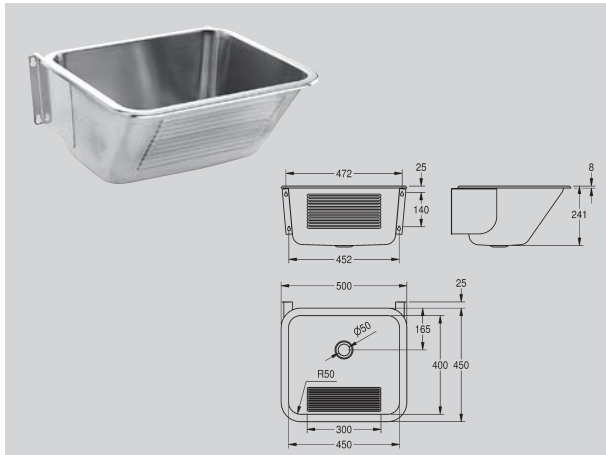
40x525x320

BS354 7612210507441

Vertederos y fregaderos industriales SIRIUS

Vista	Modelo / Descripción	Referencia
-------	----------------------	------------

Todas las medidas en mm



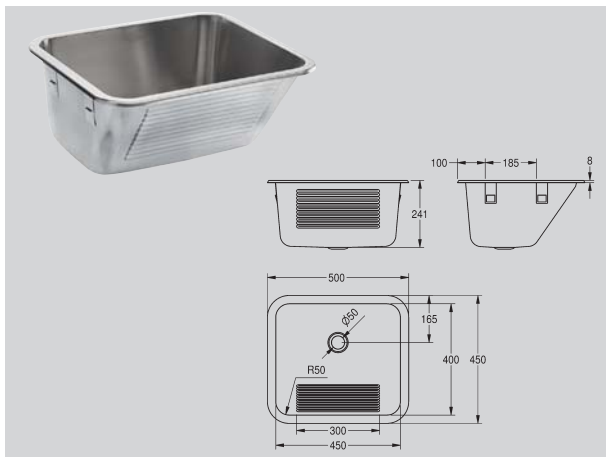
Lavadero industrial a pared

Fregadero industrial de acero inoxidable 18/10, con válvula de desagüe de 1 1/2".
Tubo rebosadero y material de fijación para soporte a pared.

500x450x240

SIRX340

7612210050435



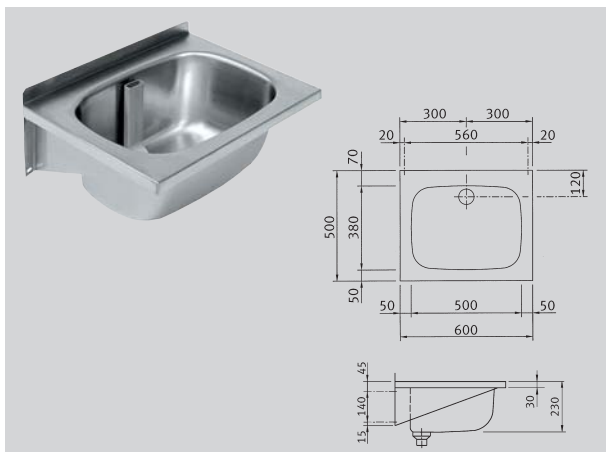
Lavadero industrial empotrable

Fregadero industrial de acero inoxidable 18/10 para empotrar, con válvula de
desagüe de 1 1/4".

500x450x240

SIRX342

7612210050442



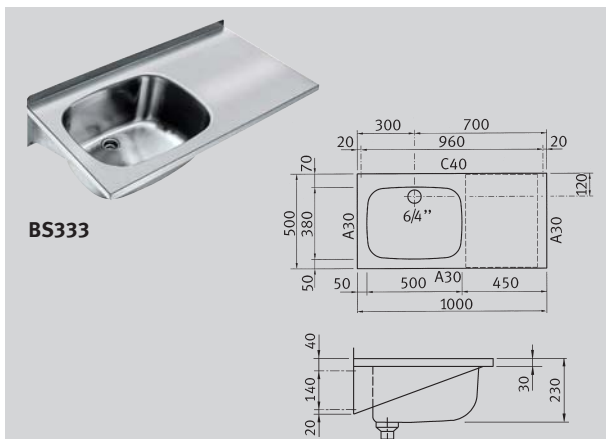
Fregadero industrial

Fregadero industrial de acero inoxidable 18/10, con válvula de desagüe de 1 1/2".
Trasera de 70 mm. Tubo rebosadero y material de fijación para soporte a pared.

600x500x230

BS330

7612210068188



Fregadero industrial polivalente

Fregadero industrial polivalente de acero de cromo-níquel, válvula de tubo
rebosadero 1 1/2", escuadras integradas para montaje a pared, incluye
tornillos murales.

1000x500x230
cubeta 500x380x230

BS332
repisa izquierda

7612210507328

BS333
repisa derecha

7612210507335

BS333

Vertederos y fregaderos industriales SIRIUS

Vista

Todas las medidas en mm

Modelo / Descripción

Referencia



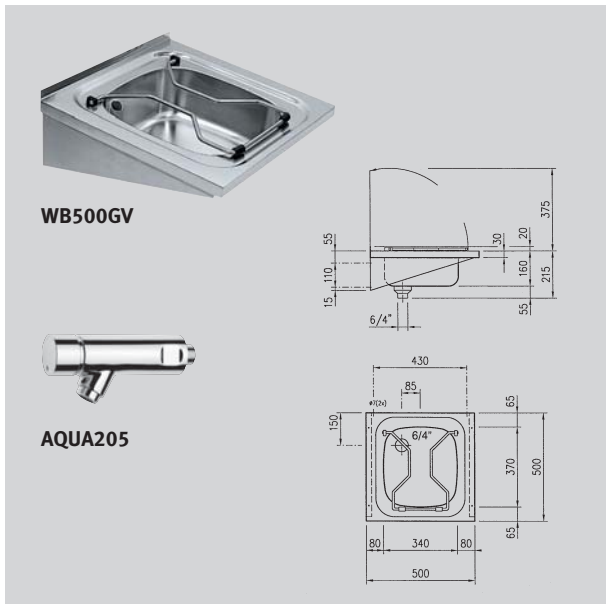
Fregadero industrial empotrable

Fregadero industrial empotrable de acero inoxidable 18/10, con válvula de desagüe de 1 1/2".

560x470x230

BS340

7612210507106



WB500GV

AQUA205

Fregadero industrial para vaciado de residuos líquidos

Fregadero para montaje a pared en acero inoxidable 18/10 de 0,9 mm de espesor con rejilla abatible. Válvula de desagüe de 1 1/2" y material de fijación para montaje a pared.

500x500x160

WB500GV

7612210524417

Set:

WB500GV + AQUA205

WB500GV.006

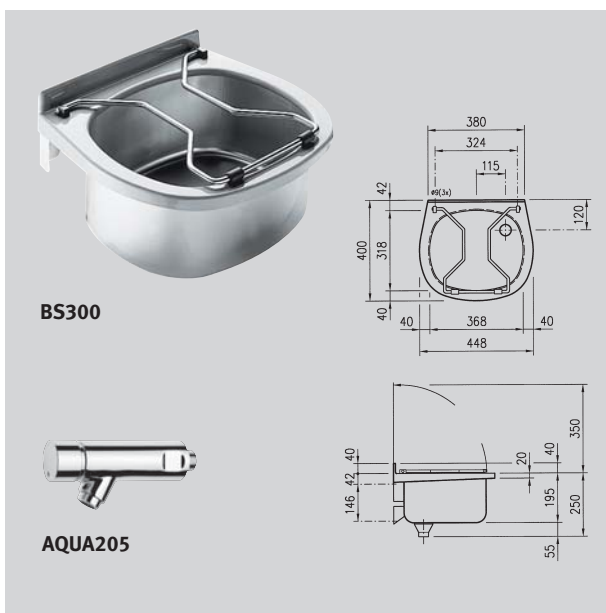
7612210063169

Trasera en acero inoxidable 18/10 de 0,9 mm de espesor compatible con modelo WB500GV.

500x250

F831

7612210000478



BS300

AQUA205

Fregadero industrial para vaciado de residuos líquidos

Fregadero para montaje a pared en acero inoxidable 18/10 con rejilla abatible. Válvula de desagüe de 1 1/2" y material de fijación para montaje a pared.

448x400x195

BS300

7612210509056

Set:

BS300 + AQUA205

BS300.006

7612210063176

BS301

sin rejilla abatible

7612210509063

Set:

BS301 + AQUA205

BS301.006

7612210063183

Vertederos y fregaderos industriales SIRIUS

Vista
Todas las medidas en mm

Modelo / Descripción

Referencia

Fregadero industrial para vaciado de residuos líquidos

Fregadero para montaje a pared en acero inoxidable 18/10 con rejilla abatible.

500x400x170

BS302

7612979000344

Set:
BS302 + AQUA205
BS302.006

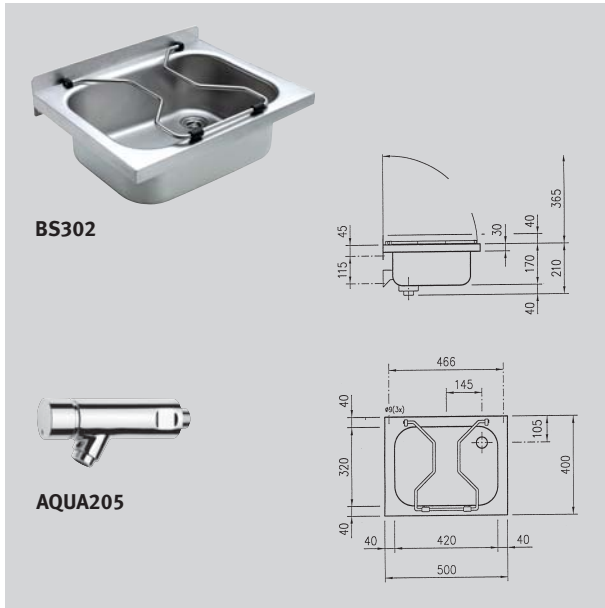
7612210063190

BS303
Sin rejilla abatible

7612979000351

Set:
BS303 + AQUA205
BS303.006

7612210063206



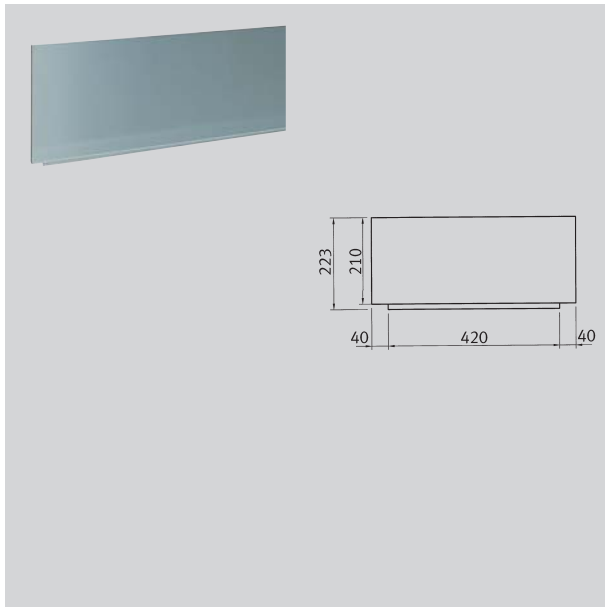
Trasera pared

Trasera pared en acero inoxidable 18/10 de 0,9 mm de espesor compatible con el lavabo WB500GV, BS302; BS303.

500x12x210

BS304

7612210509094



Fregadero industrial para vaciado de residuos líquidos

Fregadero industrial para vaciado de residuos líquidos, montaje a pared, en acero inoxidable 18/10, con trasera a pared y rejilla abatible. Válvula de desagüe 1 1/2". Incluye material de fijación para montaje.

400x310x195

WB440C

7612210053757



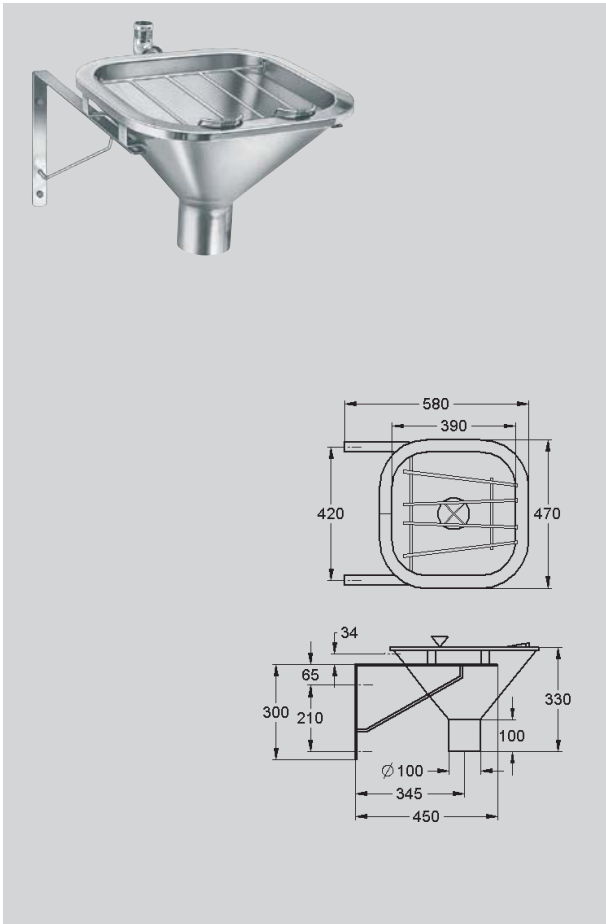
Vertederos y fregaderos industriales SIRIUS

Vista

Todas las medidas en mm

Modelo / Descripción

Referencia



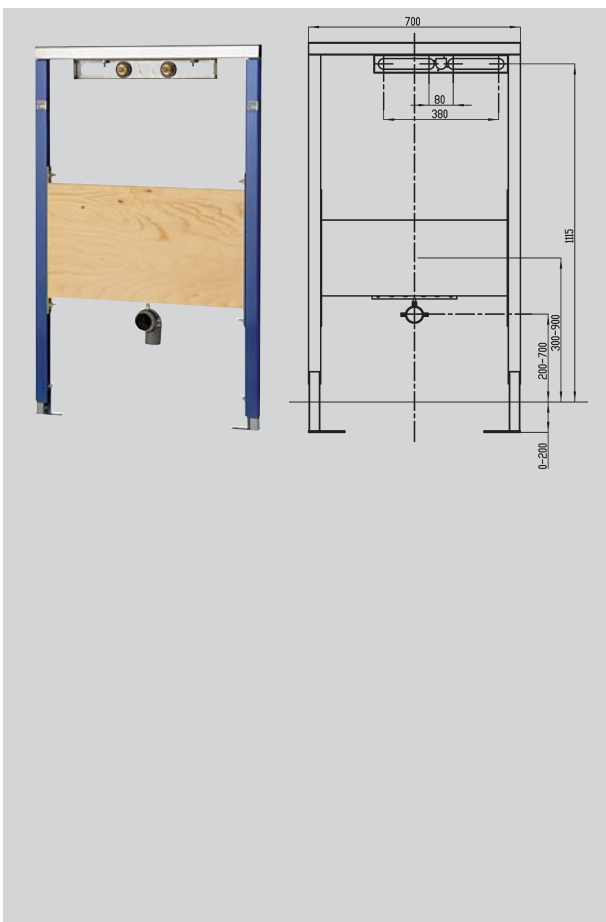
Vertedero

Vertedero de acero inoxidable, faldón perimetral con tubo de conexión entrada de agua, salida vertical DN 100, escuadras de fijación a pared, con rejilla plegable.

470x330x470

SIRX370

7612982007927



Bastidor para el montaje de fregaderos y vertederos suspendidos de acero inoxidable con grifería a pared o en el fregadero

Bastidor AQUAFIX para el montaje de fregadero o vertederos murales de acero inoxidable. Posibilidad de montar grifería a pared. Armazón de acero con cobertura de pintura en polvo, certificado TÜV, anclaje a suelo o muros laterales o a pared trasera utilizando escuadras Z-CMPX140, panel de madera laminada, ajustable en altura, incluye conexiones de 1/2" para tomas de agua, tubo conexión desagüe de DN 50, material de fijación y consejos de montaje.

Dimensiones (Ancho x Alto): 700x1185 mm

Altura ajustable: 0 - 200 mm

Profundidad ajustable: 135 - 205 mm cuando se utiliza el bastidor en instalaciones de "falso muro" con escuadras para soporte a pared trasera.

CMPX155

7612982097249

Z-CMPX140

Kit angular de pared

7612982097294



Vertederos y fregaderos industriales SIRIUS

Vista
Todas las medidas en mm

Modelo / Descripción

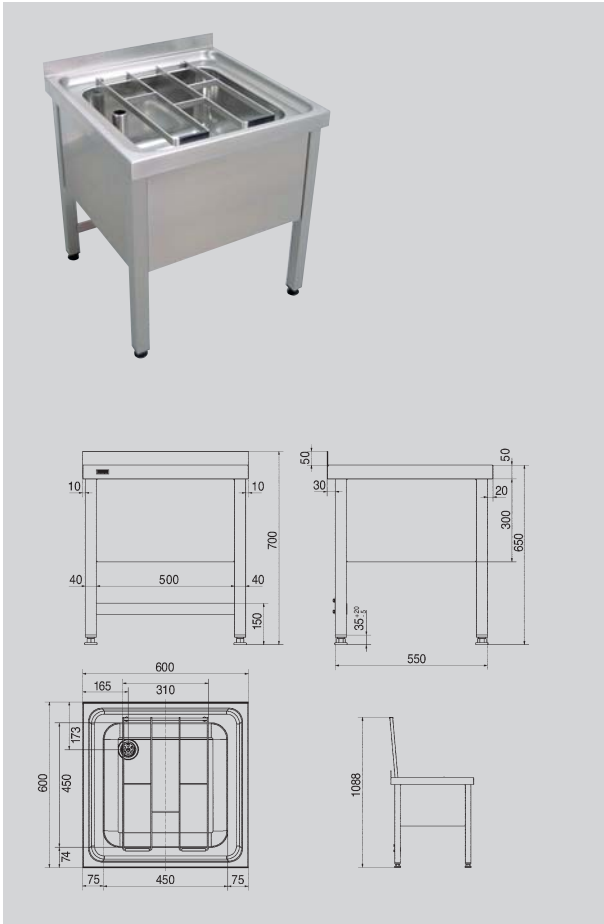
Referencia

Fregadero industrial

Fregadero industrial para montaje sobre suelo, acero de cromo niquel, acabado satinado, espesor de material 1 mm, cubeta soldada sin juntas con dimensiones de la cubeta 450x450x250 mm, cubeta con escurridor alrededor, sin repisa para grifería y con peto trasero de 50 mm, válvula de desagüe de 1 1/2" con tubo rebosadero de acero inoxidable, desagüe detrás a la izquierda, incluye rejilla abatible de acero inoxidable con tope, bastidor con faldillas de 300 mm de altura, completamente canteados, travesa detrás para mayor estabilidad, altura de trabajo 650 mm, bastidor soldado con la cubeta, patas 40x40 mm regulables en altura hasta 25 mm.

600x600x650

F832V-F 7612210043994
fregadero sobre suelo soldado con bastidor



Fregadero vertedero industrial

Realizado en acero inoxidable 18/10, pulido satinado. Válvula desagüe 1 1/2" y rejilla abatible. No incluye cubo.

500x570x880

SIRX832 7612979000016



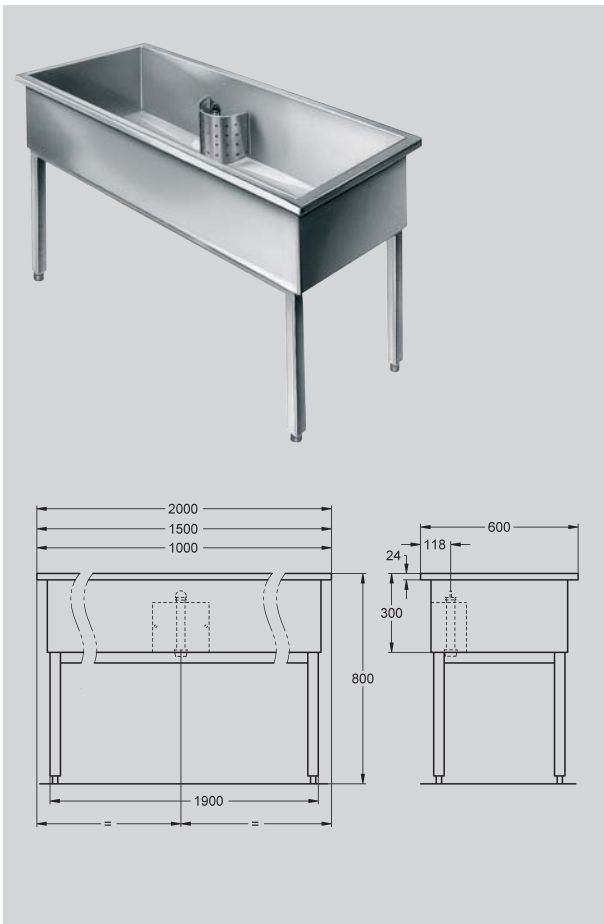
Vertederos y fregaderos industriales SIRIUS

Vista

Todas las medidas en mm

Modelo / Descripción

Referencia



Fregadero de trabajo

Fregadero de trabajo de acero de cromo-níquel, acabado pulido, con válvula de tubo de rebosadero, conexión 1 1/2" y filtro de protección, con fundamento de tubo cuadrado de acero de cromo-níquel, nivelable en altura, plazo de entrega 2 semanas. Otras longitudes bajo consulta.

1000x600x800

SIRX751

7612210050787

1500x800x600

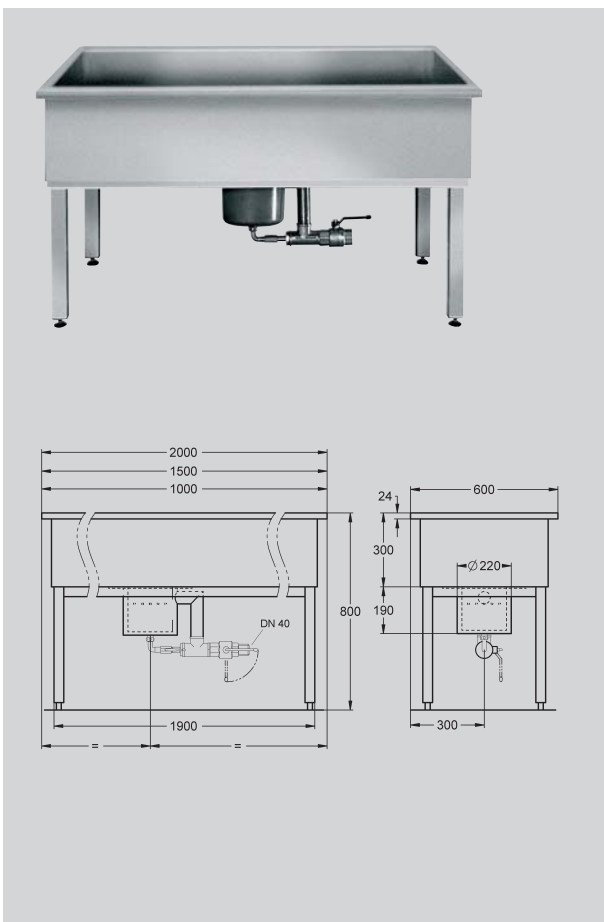
SIRX752

7612210050794

2000x800x600

SIRX753

7612210050800



Fregadero de trabajo

Fregadero de trabajo de acero de cromo-níquel, espesor de material 1,2 mm, acabado pulido satinado, bastidor de fundamento de tubo cuadrado con patas nivelable en altura, abertura de desagüe en el suelo con cuerpo de desagüe atornillado abajo, con cubo atrapalodos de acero de cromo-níquel, rebosadero DN 40 y tubuladura de desagüe DN 15. Unidad de desagüe con grifo esférico de cierre DN 40 y DN 15, completamente entubado. Plazo de entrega 2 semanas. Otras longitudes, bajo consulta.

1000x800x600

SIRX754

7612210050817

1500x800x600

SIRX755

7612210050824

2000x800x600

SIRX756

7612210050831

Vertederos y fregaderos industriales SIRIUS

Vista	Modelo / Descripción	Referencia
-------	----------------------	------------

Todas las medidas en mm



SIRX731C

Lavadero de zapatos y de botas

Lavadero de zapatos y de botas, de acero de cromo-níquel, pulido, para montaje alineado en la pared, con patas de tubo cuadrado, tubuladura de desagüe DN 100, desagüe giratorio, con cubo atrapalodos, válvulas de conexión de aparatos 1/2", cepillos de mano de válvula de palanca, incluye cierre antiolor, longitudes especiales bajo consulta.

1 puesto de lavado

700x600x500

SIRX711C

7612210050695

2 puestos de lavado

1400x600x500

SIRX721C

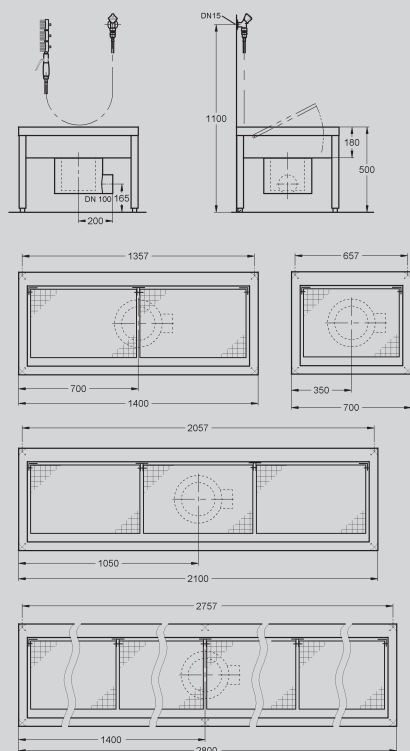
7612210050701

3 puestos de lavado

2100x600x500

SIRX731C

7612210050718

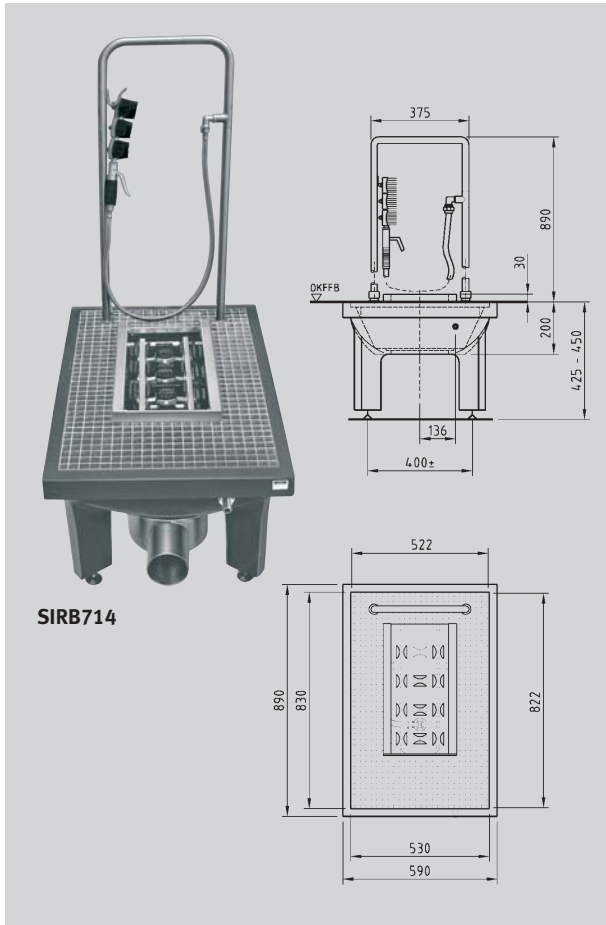


Vertederos y fregaderos industriales SIRIUS

Vista
Todas las medidas en mm

Modelo / Descripción

Referencia



Lavadero de botas

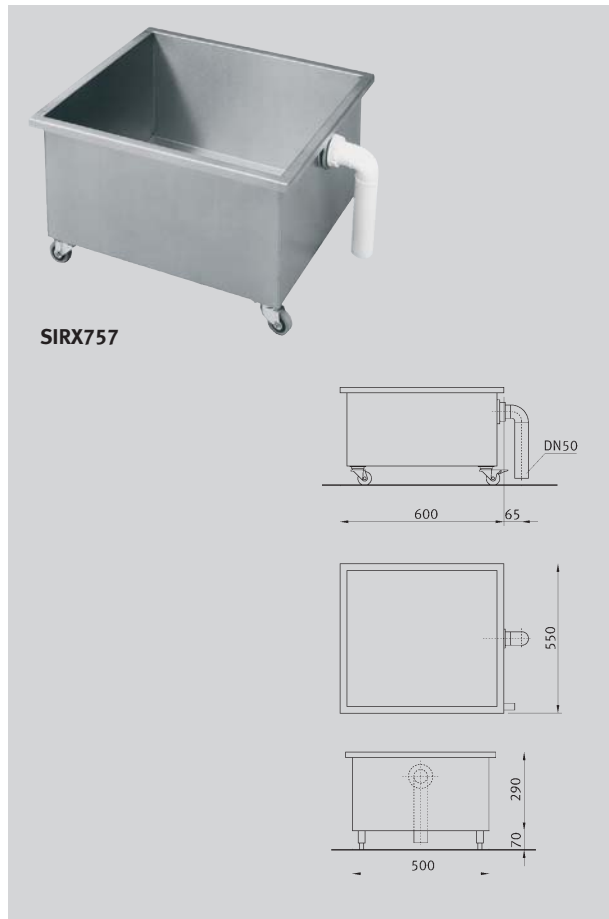
Lavadero de botas para montaje empotrado a nivel de suelo. Cuerpo de la cubeta de material mineral aglomerado con resina sintética con superficie lisa sin poros (resistente a temperaturas hasta 65^o C) con patas conformadas sin juntas, nivelable en altura. Color: antracita. Rejilla abatible hacia arriba. Abrazadera de apoyo de la mano aproximadamente 900 mm de altura y gancho para cepillo de mano de acero de cromo-níquel. Cepillo de mano con válvula de palanca y tubo metálico flexible asegurado frente al giro, conexión 1/2", evitador de reflujos y aireador de tubo, bastidor basculante con 12 cepillos para limpiar suelas, regletas de aspersión de acero de cromo-níquel, accionado por válvula de pie, conexión 1/2". Conexión para agua 1/2". Presión de conexión 2 – 6 bar, consumo de agua 7 l/min (0,12 l/s). Bloqueo previo y atrapador de suciedad, desagüe en el fondo.

Con tubuladuras de desagüe DN 100, horizontal (sin patas)

SIRB711 7612982000799

con cuerpo de desagüe DN 100, cubo atrapalodos y cierre antiolor.

SIRB714 7612982000805



Fregadero móvil atrapa lodo

600x550x360

Fregadero móvil atrapa lodo de acero inoxidable, acabado satinado, con ruedas con freno. Con rebosadero en lateral con tubo de plástico de 2".

SIRX757 7612210050671

Fregadero móvil atrapa lodo de acero inoxidable, acabado satinado, con ruedas con freno. Con desagüe de 2 piezas con rebosadero de 2".

SIRX758 7612210050688

Vertederos y fregaderos industriales SIRIUS

Vista
Todas las medidas en mm

Modelo / Descripción

Referencia

Cubeta separadora de residuos de escayola

Cubeta separadora de residuos de escayola en acero inoxidable 18/10. Incorpora una cesta filtro extraíble para decantar residuos sólidos y líquidos.

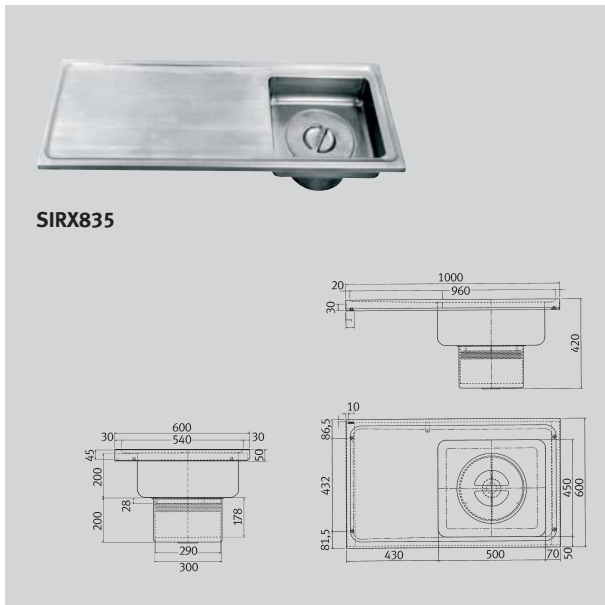
1000x600x420

SIRX835
Cubeta a la derecha

7612210016974

SIRX836
Cubeta a la izquierda

7612210017568



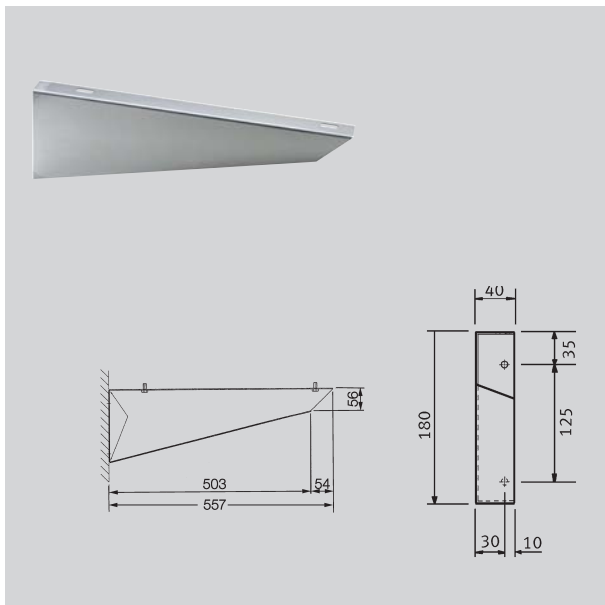
Escuadra soporte

Par de escuadras para soporte SIRX 835/836.

40x557x180

SIRX837

7612210017575



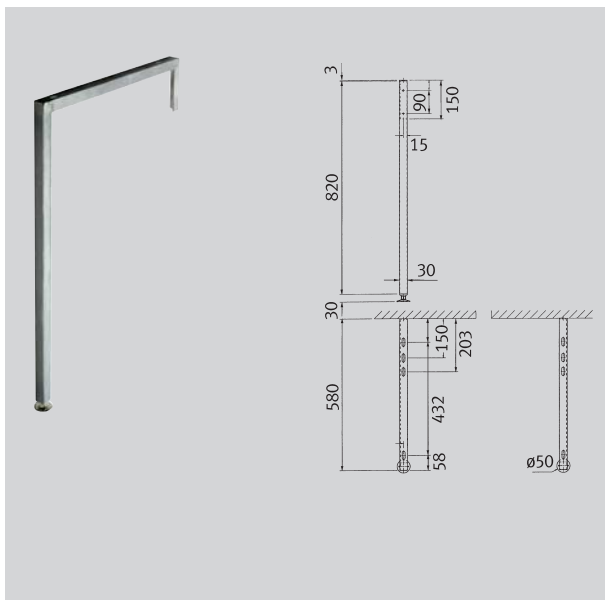
Patas de soporte

Par de patas de soporte para SIRX 835/836

30x580x820

SIRX838

7612210017582



Lavabos colectivos

SATURN



En las instalaciones industriales se demandan sistemas sanitarios flexibles: lugares de lavado que se adaptan a las condiciones del espacio y que ofrecen la amplitud suficiente.

Características del producto:

- Longitudes variables y longitudes especiales
- Desagüe a la izquierda o a la derecha
- Peto trasero para mayor higiene
- Con o sin repisa para grifos
- Estructura
- Conexiones atornilladas ocultas
- Tubos rebosadero de acero inoxidable opcionales
- Accesorios de montaje incluidos

- Equipamiento funcional del producto:
 - Trasera de protección para salpicaduras
 - Trasera de protección para grifos
 - Espejo y juego de barras para toallas
 - Estantes / repisas
 - etc.

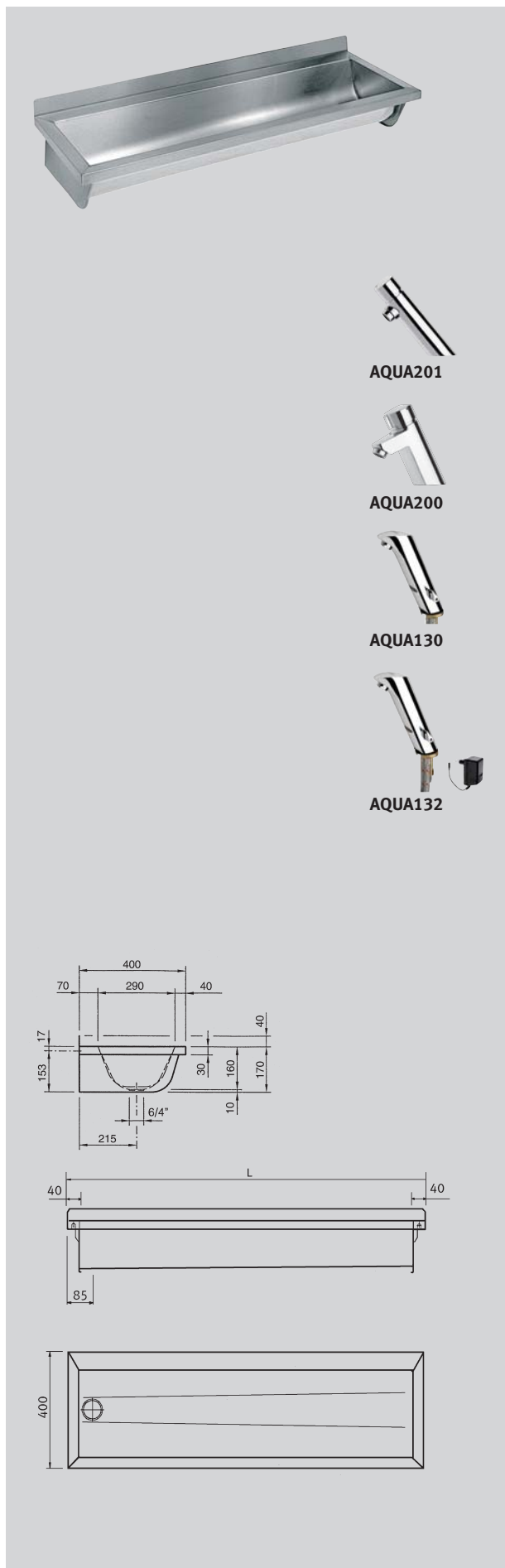
Lavamanos SATURN

Vista

Todas las medidas en mm

Modelo / Descripción

Referencia



Lavamanos colectivo

Lavamanos industrial colectivo de acero inoxidable 18/10 con peto trasero de 40 mm, válvula de desagüe 1 1/2" y repisa para instalación de grifería de 70 mm. A partir de los 1800 mm de longitud, se suministran los modelos con una escuadra. Incluye material de fijación para montaje.

600x400

ECN6L

7612210525711

Set:

ECN6L + AQUA201

ECN6L.002

7612210063695

ECN6L + AQUA200

ECN6L.003

7612210063701

ECN6L + AQUA130

ECN6L.004

7612210063718

ECN6L + AQUA132

ECN6L.005

7612210063725

1200x400

ECN12L

7612210525735

Set:

ECN12L + 2x AQUA201

ECN12L.002

7612210063732

ECN12L + 2x AQUA200

ECN12L.003

7612210063749

ECN12L + 2x AQUA130

ECN12L.004

7612210063756

ECN12L + 2x AQUA132

ECN12L.005

7612210063763

1400x400

ECN14L

7612210006371

Set:

ECN14L + 2x AQUA201

ECN14L.002

7612210063770

ECN14L + 2x AQUA200

ECN14L.003

7612210063787

ECN14L + 2x AQUA130

ECN14L.004

7612210063794

ECN14L + 2x AQUA132

ECN14L.005

7612210063800

1500x400

ECN15L

7612210525872

Set:

ECN15L + 2x AQUA201

ECN15L.002

7612210063817

ECN15L + 2x AQUA200

ECN15L.003

7612210063824

ECN15L + 2x AQUA130

ECN15L.004

7612210063831

ECN15L + 2x AQUA132

ECN15L.005

7612210063848

1800x400

ECN18L

7612210525759

Set:

ECN18L + 3x AQUA201

ECN18L.002

7612210063855

ECN18L + 3x AQUA200

ECN18L.003

7612210063862

ECN18L + 3x AQUA130

ECN18L.004

7612210063879

ECN18L + 3x AQUA132

ECN18L.005

7612210063886

2100x400

ECN21L

7612210006395

Lavamanos SATURN

Vista
Todas las medidas en mm

Modelo / Descripción

Referencia

Lavamanos colectivo

Lavamanos industrial colectivo de acero inoxidable 18/10 con peto trasero de 40 mm, válvula de desagüe 1 1/2" y repisa para instalación de grifería de 70 mm. A partir de los 1800 mm de longitud, se suministran los modelos con una escuadra. Incluye material de fijación para montaje.

2400x400

ECN24L

7612210525773

Set:

ECN24L + 4x AQUA201

ECN24L.002

7612210063893

ECN24L + 4x AQUA200

ECN24L.003

7612210063909

ECN24L + 4x AQUA130

ECN24L.004

7612210063916

ECN24L + 4x AQUA132

ECN24L.005

7612210063923

3000x400

ECN30L

7612210525797

Set:

ECN30L + 5x AQUA201

ECN30L.002

7612210063930

ECN30L + 5x AQUA200

ECN30L.003

7612210063947

ECN30L + 5x AQUA130

ECN30L.004

7612210063954

ECN30L + 5x AQUA132

ECN30L.005

7612210063961



AQUA201



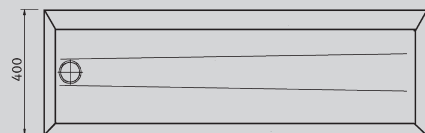
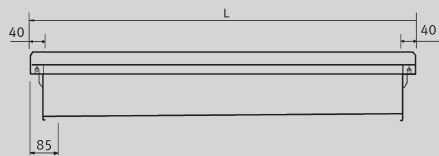
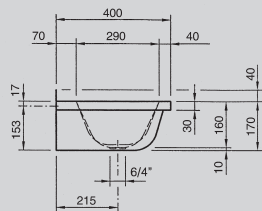
AQUA200



AQUA130



AQUA132



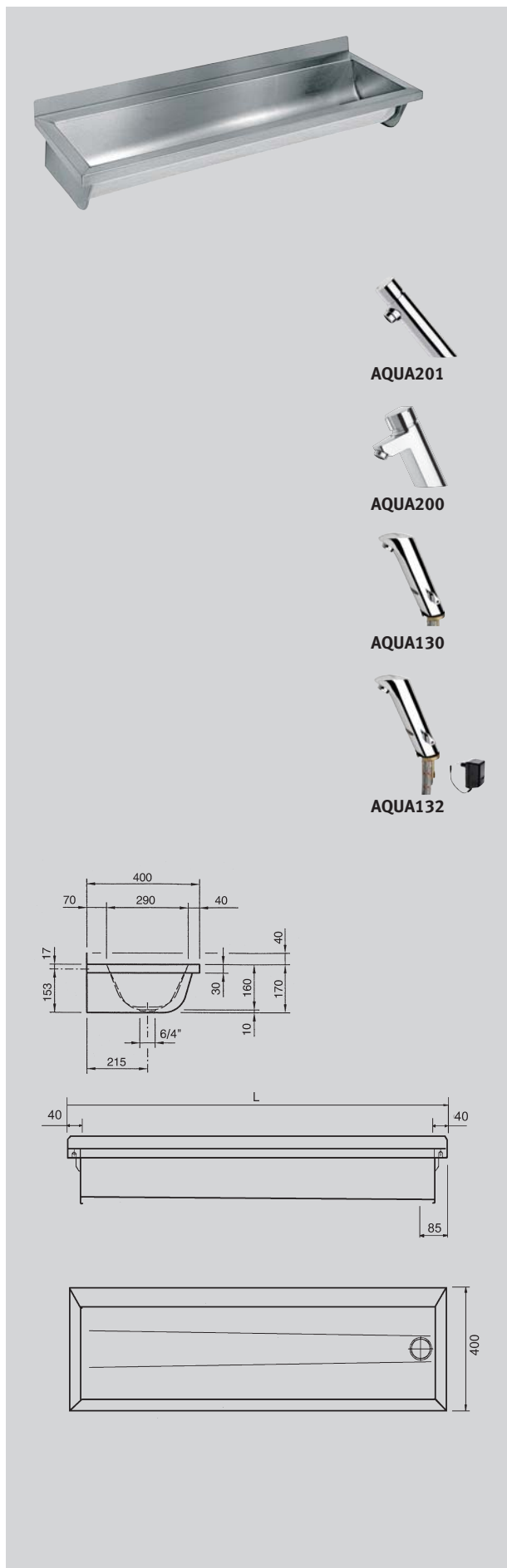
Lavamanos SATURN

Vista

Todas las medidas en mm

Modelo / Descripción

Referencia



Lavamanos colectivo

Lavamanos industrial colectivo de acero inoxidable 18/10 con peto trasero de 40 mm, válvula de desagüe 1 1/2" y repisa para instalación de grifería de 70 mm. A partir de los 1800 mm de longitud, se suministran los modelos con una escuadra. Incluye material de fijación para montaje.

600x400
ECN6R 7612210525728

Set:
ECN6R + AQUA201
ECN6R.002 7612210063978
ECN6R + AQUA200
ECN6R.003 7612210063985
ECN6R + AQUA130
ECN6R.004 7612210063992
ECN6R + AQUA132
ECN6R.005 7612210064005

1200x400
ECN12R 7612210525742

Set:
ECN12R + 2x AQUA201
ECN12R.002 7612210064012
ECN12R + 2x AQUA200
ECN12R.003 7612210064029
ECN12R + 2x AQUA130
ECN12R.004 7612210064036
ECN12R + 2x AQUA132
ECN12R.005 7612210064043

1400x400
ECN14R 7612210006388

Set:
ECN14R + 2x AQUA201
ECN14R.002 7612210064050
ECN14R + 2x AQUA200
ECN14R.003 7612210064067
ECN14R + 2x AQUA130
ECN14R.004 7612210064074
ECN14R + 2x AQUA132
ECN14R.005 7612210064081

1500x400
ECN15R 7612210525889

Set:
ECN15R + 2x AQUA201
ECN15R.002 7612210064098
ECN15R + 2x AQUA200
ECN15R.003 7612210064104
ECN15R + 2x AQUA130
ECN15R.004 7612210064111
ECN15R + 2x AQUA132
ECN15R.005 7612210064128

1800x400
ECN18R 7612210525766

Set:
ECN18R + 3x AQUA201
ECN18R.002 7612210064135
ECN18R + 3x AQUA200
ECN18R.003 7612210064142
ECN18R + 3x AQUA130
ECN18R.004 7612210064159
ECN18R + 3x AQUA132
ECN18R.005 7612210064166

2100x400
ECN21R 7612210006401

Lavamanos SATURN

Vista
Todas las medidas en mm

Modelo / Descripción

Referencia

Lavamanos colectivo

Lavamanos industrial colectivo de acero inoxidable 18/10 con peto trasero de 40 mm, válvula de desagüe 1 1/2" y repisa para instalación de grifería de 70 mm. A partir de los 1800 mm de longitud, se suministran los modelos con una escuadra. Incluye material de fijación para montaje.

2400x400

ECN24R

7612210525780

Set:

ECN24R + 4x AQUA201

ECN24R.002

7612210064173

ECN24R + 4x AQUA200

ECN24R.003

7612210064180

ECN24R + 4x AQUA130

ECN24R.004

7612210064197

ECN24R + 4x AQUA132

ECN24R.005

7612210064203

3000x400

ECN30R

7612210525803

Set:

ECN30R + 5x AQUA201

ECN30R.002

7612210064210

ECN30R + 5x AQUA200

ECN30R.003

7612210064227

ECN30R + 5x AQUA130

ECN30R.004

7612210064234

ECN30R + 5x AQUA132

ECN30R.005

7612210064241



AQUA201



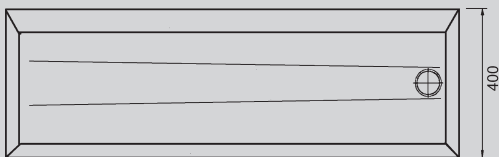
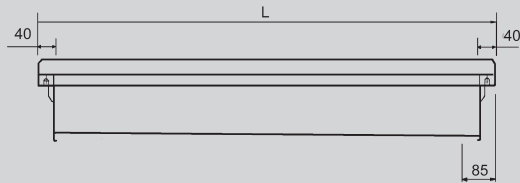
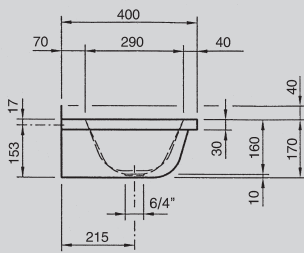
AQUA200



AQUA130



AQUA132



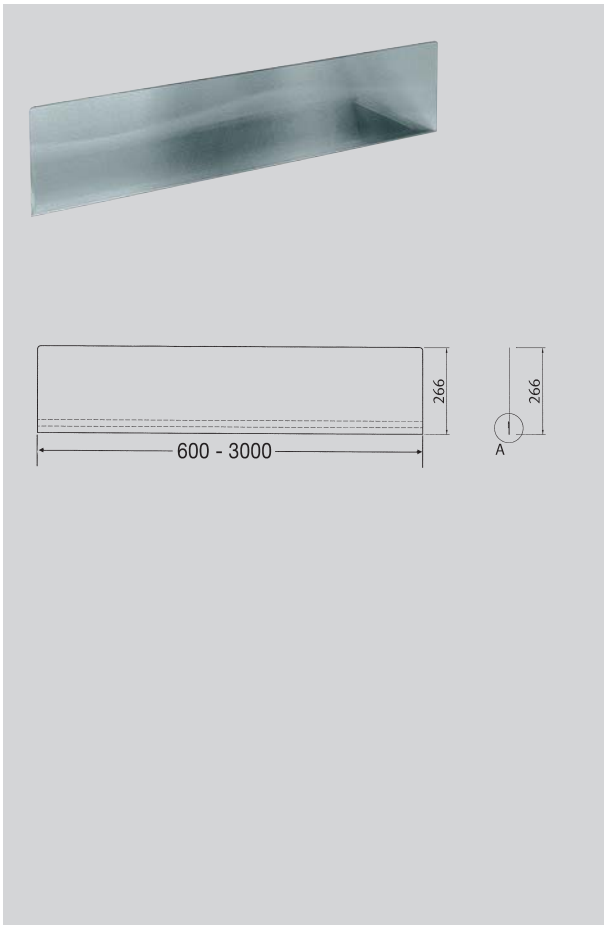
Lavamanos SATURN

Vista

Todas las medidas en mm

Modelo / Descripción

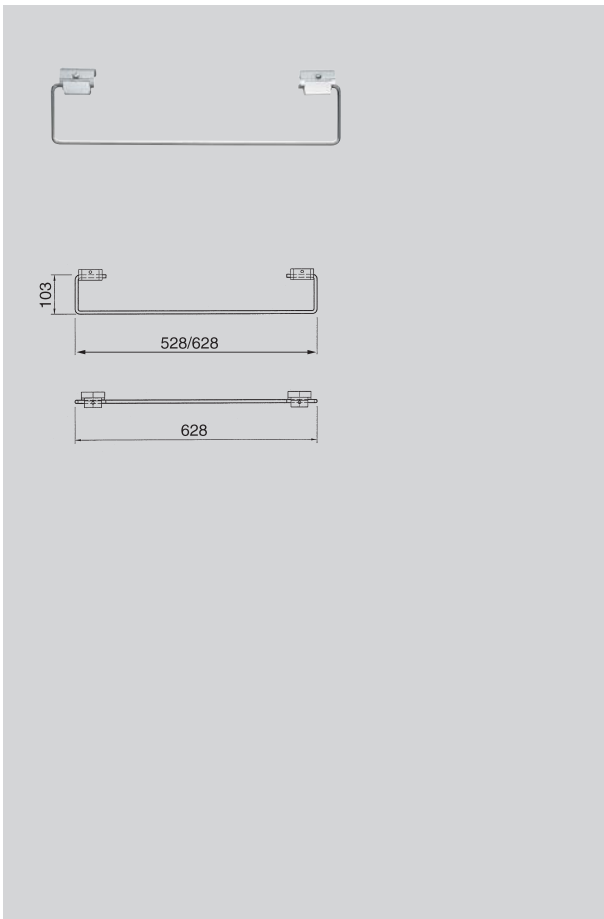
Referencia



Trasera

Trasera pared en acero inoxidable 18/10 de 0,8 mm de espesor. Compatible con lavamanos colectivos ECN.

600x266 ECNC6	7612210525810
1200x266 ECNC12	7612210525827
1400x266 ECNC14	7612210006814
1500x266 ECNC15	7612210525865
1800x266 ECNC18	7612210525834
2100x266 ECNC21	7612210006821
2400x266 ECNC24	7612210525841
3000x266 ECNC30	7612210525858



Toallero barra

Toallero barra en acero inoxidable 18/10 para fregaderos industriales, excepto LTJ 450, LTJ 500, BS 311 y BS 312.

528x103 TB60	7612210511509
628x103 TB70	7612210511516

Lavamanos SATURN

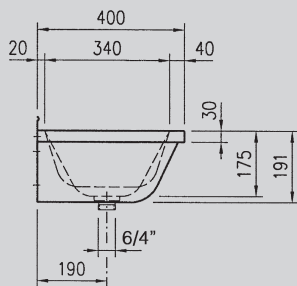
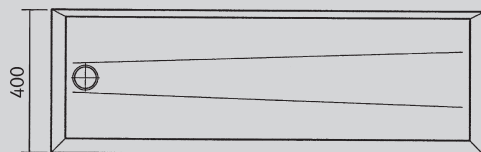
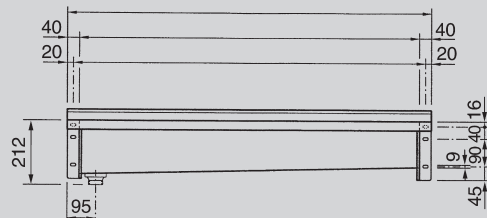
Vista
Todas las medidas en mm

Modelo / Descripción

Referencia



AQUA205



Lavamanos colectivo

Lavamanos industrial colectivo de acero inoxidable 18/10 con peto trasero de 30 mm, válvula de desagüe 1 1/2" y repisa para instalación de grifería de 70 mm. A partir de los 1800 mm de longitud, se suministran los modelos con una escuadra. Incluye material de fijación para montaje.

600x400

BX60L

7612210511011

Set:

BX60L + AQUA205

BX60L.006

7612210064258

1000x400

BX100L

7612210511059

Set:

BX100L + 2x AQUA205

BX100L.006

7612210064265

1200x400

BX120L

7612210511073

Set:

BX120L + 2x AQUA205

BX120L.006

7612210064272

1400x400

BX140L

7612210511097

Set:

BX140L + 2x AQUA205

BX140L.006

7612210064289

1500x400

BX150L

7612210511110

Set:

BX150L + 2x AQUA205

BX150L.006

7612210064296

1800x400

BX180L

7612210511134

Set:

BX180L + 3x AQUA205

BX180L.006

7612210064302

2000x400

BX200L

7612210000027

Set:

BX200L + 3x AQUA205

BX200L.006

7612210064319

2100x400

BX210L

7612210511172

Set:

BX210L + 3x AQUA205

BX210L.006

7612210064326

2400x400

BX240L

7612210511196

Set:

BX240L + 4x AQUA205

BX240L.006

7612210064333

2800x400

BX280L

7612210511219

Set:

BX280L + 4x AQUA205

BX280L.006

7612210064340

3000x400

BX300L

7612210511233

Set:

BX300L + 5x AQUA205

BX300L.006

7612210064357

Lavamanos SATURN

Vista
Todas las medidas en mm

Modelo / Descripción

Referencia

Trasera pared

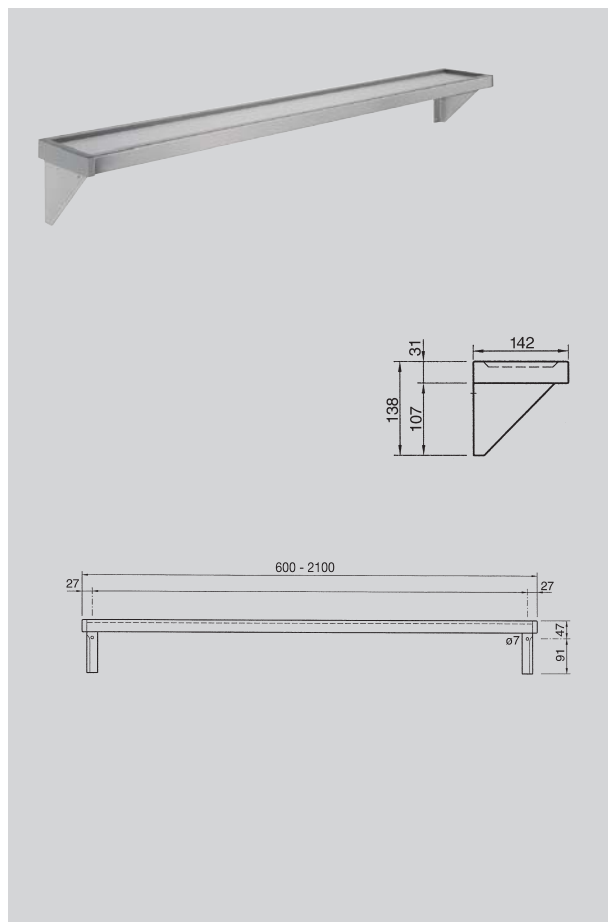
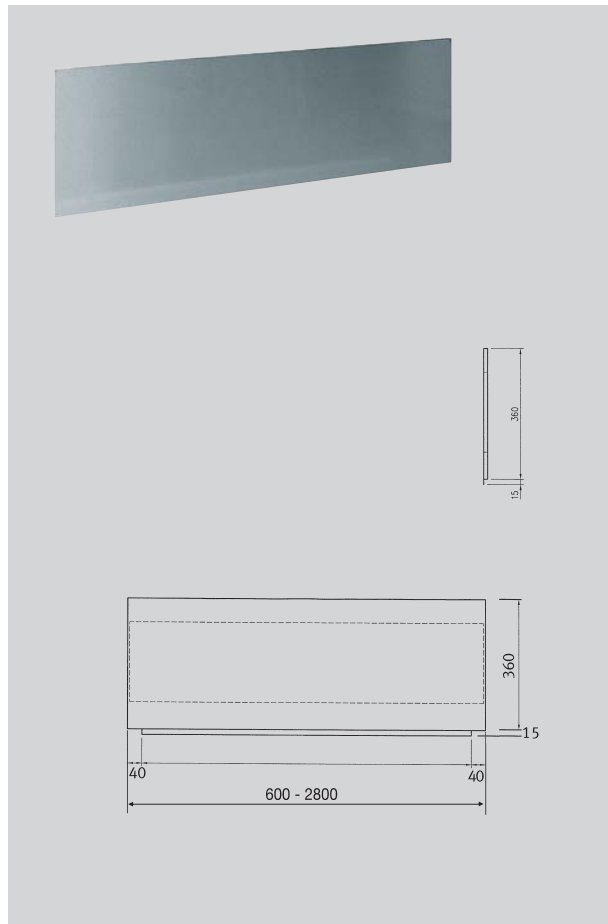
Trasera pared en acero inoxidable 18/10 de 0,8 mm de espesor. Compatible con lavamanos colectivos BX.

600x13x360 BXC60	7612210507809
700x13x360 BXC70	7612210507786
1000x13x360 BXC100	7612210507830
1200x13x360 BXC120	7612210507847
1400x13x360 BXC140	7612210507793
1500x13x360 BXC150	7612210507854
1800x13x360 BXC180	7612210507861
2000x13x360 BXC200	7612210007835
2100x13x360 BXC210	7612210507885
2400x13x360 BXC240	7612210007538
2800x13x360 BXC280	7612210527036

Repisa

Repisa para montaje a pared en acero inoxidable 18/10. Para longitudes superiores a 1800 mm se incluye una escuadra adicional. Compatible con lavamanos colectivos ECN y BX.

600x142x138 BXSV6	7612210508615
1000x142x138 BXSV10	7612210508639
1200x142x138 BXSV12	7612210508646
1400x142x138 BXSV14	7612210508653
1500x142x138 BXSV15	7612210508660
1800x142x138 BXSV18	7612210508677
2100x142x138 BXSV21	7612210508707



Lavamanos SATURN

Vista
Todas las medidas en mm

Modelo / Descripción

Referencia

Lavamanos quirúrgico

Lavamanos quirúrgico para montaje a pared fabricado en acero inoxidable, sin emplazamiento para grifería, fondo de cubeta con inclinación hacia adelante y lateral de unos 40 mm, desagüe de 2".

1200x550x335

MT12

7612210004209

1400x550x335

MT14

7612210004216

1800x550x335

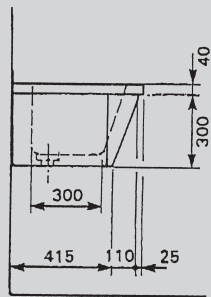
MT18

7612210004223

2400x550x335

MT24

7612210004230



Lavamanos colectivo

Lavamanos colectivo para instalación a pared en acero inoxidable 18/10, acabado pulido, con escuadras y material de fijación incluido.

1200x570x150 mm

PRES212

7612210051029

1800x570x150 mm

PRES318

7612210051036

1400x570x150 mm

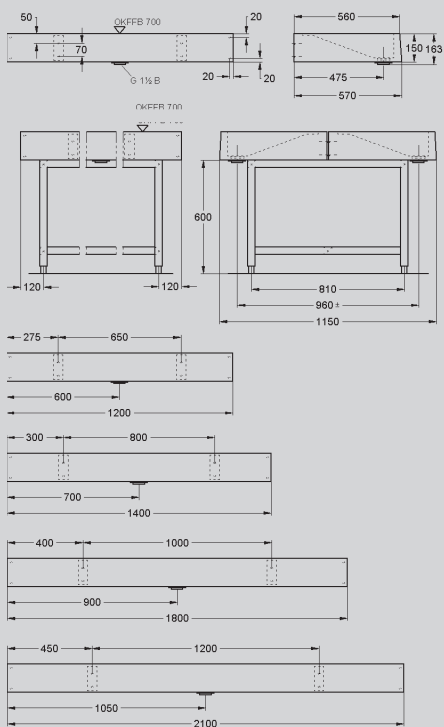
PREL214

7612210051043

2100x570x150 mm

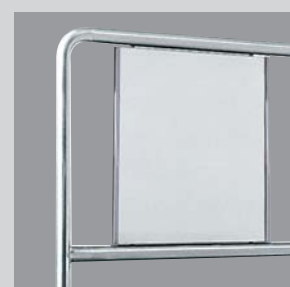
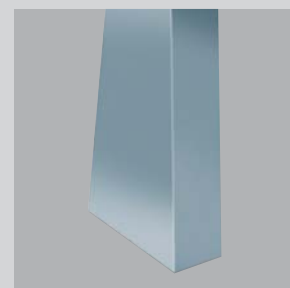
PREL321

7612210051050



Islas lavamanos SATURN

SATURN



Allí donde las persona agarran objetos, se ensucian las manos. Sobre todo en instalaciones industriales y artesanales, los puestos de lavado son muy frecuentados. Son imprescindibles una cantidad de dichos puestos y una seguridad suficientes, así como un manejo de fácil mantenimiento y limpieza.

Características del producto:



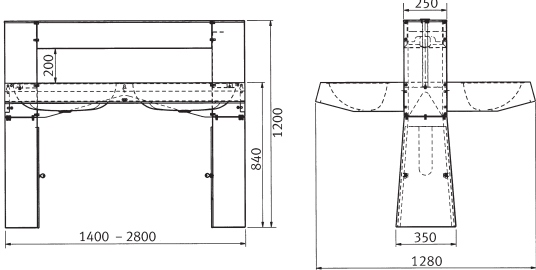
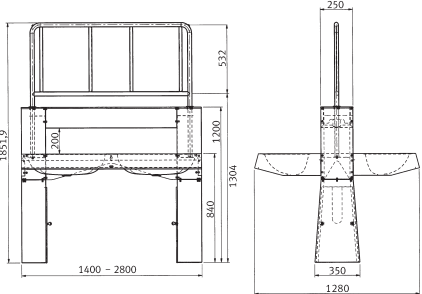
- diseño estable
- superficies pulidas
- atomilladuras ocultas
- entubado de acero inoxidable opcional
- espejo y juego de barras para toallas opcional
- accesorios de montaje incluidos
- series de lavabos y lavabos colectivos
- gran variedad de surtido y de longitudes

- otras opciones:
- desagüe a la izquierda o a la derecha
- juego de barras para toallas
- estantes/repisas
- etc.

Islas lavamanos SATURN

Instalaciones de fregaderos CONFORT independientes, sin montar


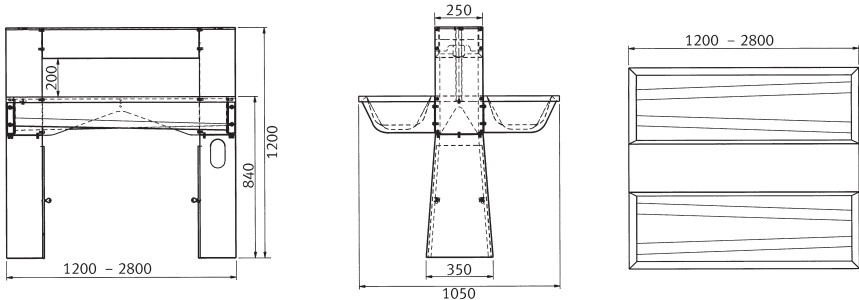
Instalación de fregadero de acero de cromo-níquel, sistema modular, compuesto por: 2 columnas de soporte para montaje sobre el suelo, con diafragmas de servicio obturables para entrada y salida del agua, 1 canal de grifería, 1 repisa central, 2 hileras de lavabos (en función de la longitud de la hilera de lavabos). Desagues con válvula de filtro 1 1/2". Altura sin espejo = 1200 mm, altura con espejo = 1852 mm.

Longitud	1400	2100	2800	1400	2100	2800
Espejo	sin	sin	sin	con	con	con
Cantidad de puestos de lavado	4	6	8	4	6	8
Imagen						
Tipo sin entubado	SANB140	SANB210	SANB280	SANB141	SANB211	SANB281
Número EAN	7612210011993	7612210012013	7612210012020	7612210012037	7612210012044	7612210012051
Tipo con entubado de agua fría o de agua mezclada	SANB140M	SANB210M	SANB280M	SANB141M	SANB211M	SANB281M
Número EAN	7612210012068	7612210012075	7612210012082	7612210012099	7612210012105	7612210012112
Tipo con entubado de agua fría y de agua caliente	SANB140CW	SANB210CW	SANB280CW	SANB141CW	SANB211CW	SANB281CW
Número EAN	7612210012129	7612210012136	7612210012143	7612210012150	7612210012167	7612210012174
Dibujo						

Islas lavamanos SATURN

Instalaciones de fregaderos BX400 CNS independientes, sin montar


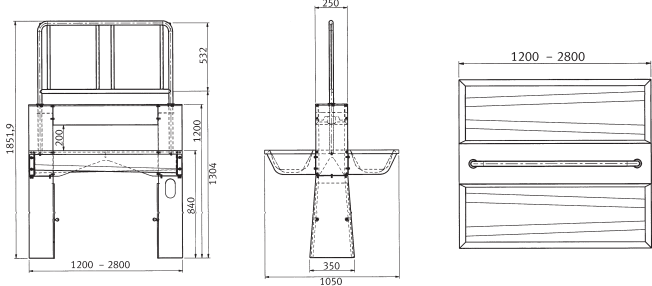
Instalación de fregadero de acero de cromo-níquel, sistema modular, compuesto por: 2 columnas de soporte para montaje sobre el suelo, con diafragmas de servicio obturables para entrada y salida del agua, 1 canal de grifería, 1 repisa central, 2 hileras de lavabos (en función de la longitud de la hilera de lavabos), desagües, con válvula de filtro 1 1/2". Altura sin espejo = 1200 mm.

Longitud	1200	1400	1800	2100	2400	2800
Espejo	sin	sin	sin	sin	sin	sin
Cantidad de puestos de lavado	4	4	6	6	8	8
Imagen						
Tipo sin entubado	SANT120	SANT140	SANT180	SANT210	SANT240	SANT280
Número EAN	7612210012181	7612210012198	7612210012204	7612210012211	7612210012228	7612210012235
Tipo con entubado de agua fría o de agua mezclada	SANT120M	SANT140M	SANT180M	SANT210M	SANT240M	SANT280M
Número EAN	7612210012303	7612210012310	7612210012334	7612210012341	7612210012358	7612210012365
Tipo con entubado de agua fría y de agua caliente	SANT120CW	SANT140CW	SANT180CW	SANT210CW	SANT240CW	SANT280CW
Número EAN	7612210012426	7612210012433	7612210013041	7612210012440	7612210012457	7612210012464
Dibujo						

Islas lavamanos SATURN

Instalaciones de fregaderos BX 400 CNS con espejo independientes, sin montar

Instalación de fregadero de acero de cromo-níquel, sistema modular, compuesto por: 2 columnas de soporte para montaje sobre el suelo, con diafragmas de servicio obturables para entrada y salida del agua, 1 canal de grifería, con espejo, 1 repisa central, 2 hileras de lavabos (en función de la longitud de la hilera de lavabos), desagües con válvula de filtro 1 1/2".
 Altura sin espejo = 1200 mm, altura con espejo = 1852 mm.

Longitud	1200	1400	1800	2100	2400	2800
Espejo	con	con	con	con	con	con
Cantidad de puestos de lavado	4	4	6	6	8	8
Imagen						
Tipo sin entubado	SANT121	SANT141	SANT181	SANT211	SANT241	SANT281
Número EAN	7612210012242	7612210012259	7612210012266	7612210012273	7612210012280	7612210012297
Tipo con entubado de agua fría o de agua mezclada	SANT121M	SANT141M	SANT181M	SANT211M	SANT241M	SANT281M
Número EAN	7612210012372	7612210012389	7612210012396	7612210012402	7612210013072	7612210012419
Tipo con entubado de agua fría y de agua caliente	SANT121CW	SANT141CW	SANT181CW	SANT211CW	SANT241CW	SANT281CW
Número EAN	7612210012471	7612210012488	7612210012495	7612210012501	7612210012518	7612210012525
Dibujo						

Franke Toallero barra SATURN

Vista
Todas las medidas en mm

Modelo / Descripción

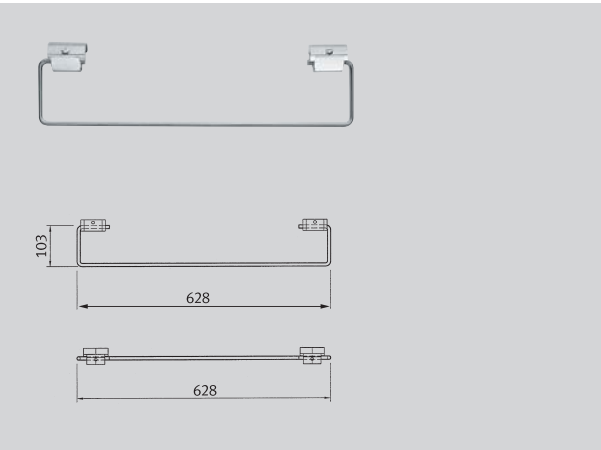
Referencia

Toallero barra

Toallero barra en acero inoxidable 18/10 para fregaderos industriales, excepto SANB.

CMTB70

7612210523113



Toallero barra

Toallero barra en acero inoxidable 18/10 para fregaderos industriales, excepto ECO400CS, BX400CNS, ECN400.

528x103

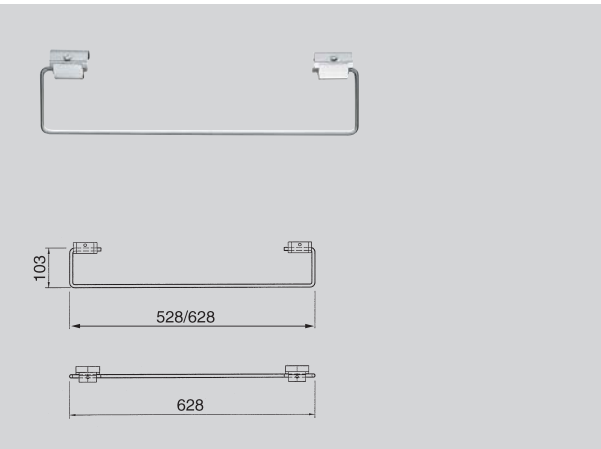
TB60

7612210511509

628x103

TB70

7612210511516



Instalaciones de lavabos/fregaderos SATURN

Lavabo colectivo – FUTURA exclusiv


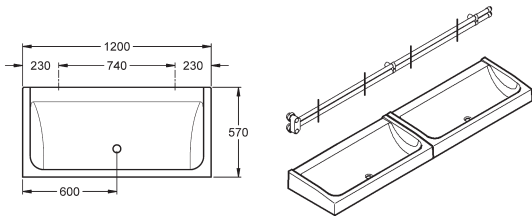
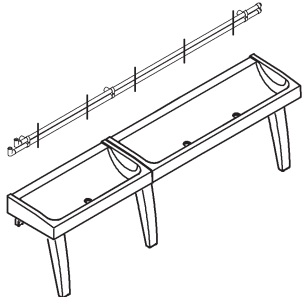
Lavabo colectivo de material mineral aglomerado con resina sintética, color blanco alpino, para montaje alineado en la pared, anchura del puesto de lavado 600 mm, con patas angulares de color antracita, borde superior de la cubeta 700 mm, fijación con tornillos de doble rosca M10x140 y tacos B14. Sin tubería distribuidora, sin accesorio de distribución. Precio sin grifería.

Tubería distribuidora de agua

Tubería doble distribuidora de agua DN 25 de acero de cromo-níquel, pulido, con agujeros para grifos tipo brida sencillos para lavabos colectivos FUTURA exclusiv, anchura del puesto de lavabo 600 mm, para montaje alineado.

Accesorio de conexión

Accesorio de conexión con tubo envolvente cromado para tubería doble distribuidora de agua, para lavabos colectivos FUTURA exclusiv, anchura del puesto de lavabo 600 mm, para montaje alineado.

Longitud	1200	1800	2400	1200	1800	2400
Patas angulares	sin	sin	sin	con	con	con
Cantidad de puestos de lavado	2	3	4	2	3	4
Imagen						
Tipo	SANW120	SANW180	SANW240	SANW120F	SANW180F	SANW240F
Número EAN	7612982001116	7612982001130	7612982006135	7612982001123	7612982001147	7612982006142
Tubería doble distribuidora de agua Tipo	Conexión por detrás SANW902	Conexión por detrás SANW903	Conexión por detrás SANW915	Conexión por arriba SANW912	Conexión por arriba SANW914	Conexión por arriba SANW916
EAN-Nummer	7612982001611	7612982001628	7612982019890	7612982019739	7612982019753	7612982019760
Accesorio de conexión Tipo	Conexión por detrás SANW900	Conexión por detrás SANW901	Conexión por detrás SANW925	Conexión por arriba SANW923	Conexión por arriba SANW924	Conexión por arriba SANW926
Precio sin IVA	7612982001598	7612982001604	7612982019838	7612982019746	7612982019821	7612982019807
Dibujo						

Instalaciones de lavabos/fregaderos SATURN

Lavabo colectivo – FUTURA exclusiv


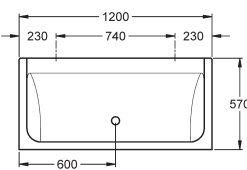
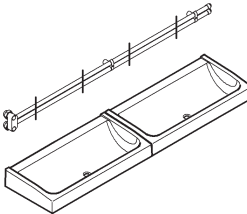
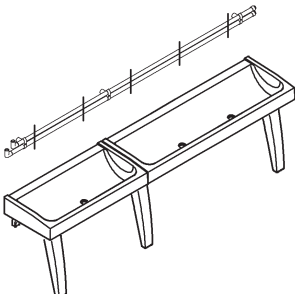
Lavabo colectivo de material mineral aglomerado con resina sintética, color blanco alpino, para montaje alineado en la pared, anchura del puesto de lavado 700 mm, con patas angulares de color antracita, borde superior de la cubeta 700 mm, fijación con tornillos de doble rosca M10x140 y tacos B14. Sin tubería distribuidora, sin accesorio de distribución.

Tubería distribuidora de agua

Tubería doble distribuidora de agua DN 25 de acero de cromo-níquel, pulido, con agujeros para grifos tipo brida sencillos para lavabos colectivos FUTURA exclusiv, anchura del puesto de lavado 700 mm, para montaje alineado.

Accesorio de conexión

Accesorio de conexión con tubo envolvente cromado para tubería doble distribuidora de agua, para lavabos colectivos FUTURA exclusiv, anchura del puesto de lavado 700 mm, para montaje alineado.

Longitud	1400	2100	2800	1400	2100	2800
Patas angulares	sin	sin	sin	con	con	con
Cantidad de puestos de lavado	2	3	4	2	3	4
Imagen						
Tipo	SANW121	SANW181	SANW241	SANW212F	SANW181F	SANW241F
Número EAN	7612982006210	7612982006234	7612982006258	7612982006227	7612982006231	7612982006265
Tubería doble distribuidora de agua Tipo	Conexión por detrás SANW931	Conexión por detrás SANW933	Conexión por detrás SANW935	Conexión por arriba SANW932	Conexión por arriba SANW934	Conexión por arriba SANW936
EAN-Nummer	7612982067648	7612982067617	7612982067686	7612982067150	7612982067143	7612982067181
Accesorio de conexión Tipo	Conexión por detrás SANW943	Conexión por detrás SANW945	Conexión por detrás SANW947	Conexión por arriba SANW944	Conexión por arriba SANW946	Conexión por arriba SANW948
Precio sin IVA	7612982067310	7612982067334	7612982067372	7612982067273	7612982067266	7612982077005
Dibujo	 					

Instalaciones de lavabos/fregaderos SATURN

Lavabo colectivo – FUTURA exclusiv


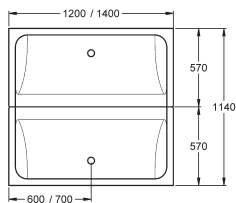
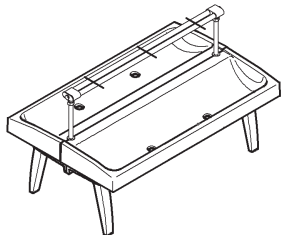
Lavabo colectivo de material mineral aglomerado con resina sintética ROTOLITH, color blanco alpino, para montaje en doble fila independiente en la sala sobre patas en puente, anchura del puesto de lavado 600 mm, borde superior de la cubeta 700 mm. Sin tubería distribuidora, sin accesorio de distribución. Precio sin grifería.

Tubería distribuidora de agua

Tubería doble distribuidora de agua DN 25 de acero de cromo-níquel, pulido, con soportes de tubería de conducción y/o ciega, con agujeros para grifos tipo brida dobles para lavabos colectivos FUTURA exclusiv, anchura del puesto de lavado 600 mm, para montaje en doble fila.

Accesorio de conexión

Accesorio de conexión con tubo envolvente cromado para tubería doble distribuidora de agua, para lavabos colectivos FUTURA exclusiv, anchura del puesto de lavado 600 mm, para montaje en doble fila.

Longitud	1400	1800	2400	1400	1800	2400
Patatas en puente	-	-		con	con	con
Cantidad de puestos de lavado	4	6	8	4	6	8
Imagen						
Tipo				SANW120D	SANW180D	SANW240D
Número EAN				7612982001154	7612982001161	7612982006333
Tubería doble distribuidora de agua Tipo	Conexión desde abajo SANW904	Conexión desde abajo SANW906	Conexión desde abajo SANW955	Conexión por arriba SANW908	Conexión por arriba SANW910	Conexión por arriba SANW956
Número EAN	7612982001635	7612982001659	7612982070501	7612982001680	7612982001703	7612982071065
Accesorio de conexión Tipo	Conexión desde abajo SANW905	Conexión desde abajo SANW907	Conexión desde abajo SANW964	Conexión por arriba SANW909	Conexión por arriba SANW911	Conexión por arriba SANW965
Número EAN	7612982001642	7612982001666	7612982070518	7612982001673	7612982001697	7612982071058
Dibujo						

Instalaciones de lavabos/fregaderos SATURN

Lavabo colectivo – FUTURA exclusiv


Lavabo colectivo de material mineral aglomerado con resina sintética ROTOLITH, color blanco alpino, para montaje en doble fila independiente en la sala sobre patas en puente, anchura del puesto de lavado 700 mm, borde superior de la cubeta 700 mm. Sin tubería distribuidora, sin accesorio de distribución. Precio sin grifería.

Tubería distribuidora de agua

Tubería doble distribuidora de agua DN 25 de acero de cromo-níquel, pulido, con soportes de tubería de conducción y/o ciega, con agujeros para grifos tipo brida dobles para lavabos colectivos FUTURA exclusiv, anchura del puesto de lavado 700 mm, para montaje en doble fila.

Accesorio de conexión

Accesorio de conexión con tubos envolventes cromados para tubería doble distribuidora de agua, para lavabos colectivos FUTURA exclusiv, anchura del puesto de lavado 700 mm, para montaje en doble fila.

Longitud	1400	2100	2800	1400	2100	2800
Patas en puente	-	-	-	con	con	con
Cantidad de puestos de lavado	4	6	8	4	6	8
Imagen						
Tipo				SANW120E	SANW210E	SANW280E
Número EAN				7612982006364	7612982006371	7612982006388
Tubería doble distribuidora de agua Tipo	Conexión desde abajo SANW972	Conexión desde abajo SANW974	Conexión desde abajo SANW976	Conexión por arriba SANW973	Conexión por arriba SANW975	Conexión por arriba SANW977
Número EAN	7612982071133	7612982071157	7612982071171	7612982077111	7612982077135	7612982077159
Accesorio de conexión Tipo	Conexión desde abajo SANW984	Conexión desde abajo SANW986	Conexión desde abajo SANW988	Conexión por arriba SANW985	Conexión por arriba SANW987	
Número EAN	7612982071140	7612982071164	7612982071188	7612982077128	7612982077142	
Dibujo	