

Lavabos individuales

RONDO



Franke RONDO.

El diseño entra en el baño público. Ya sea en el restaurante preferido o en un estreno en el teatro. El usuario espera lo mejor. Especialmente allí donde el diseño y la limpieza contribuyen a crear una sensación de bienestar.

Características del producto:

- Lavabos con formas armónicas, redondos y ovalados
- Modelos para encastrar y murales
- Lavabos de múltiples tamaños de 200 - 450 mm
- Funcionales cubresifones
- Accesorios de montaje incluidos

- Variedad de superficies:
 - Acero mate satinado
 - Acero brillante

- Variedad de modelos:
 - Recubrimiento perforado o liso

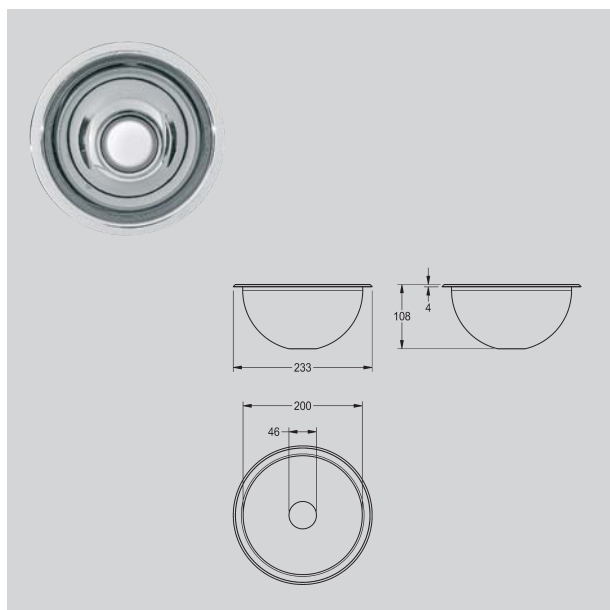
Lavabos RONDO

Vista

Todas las medidas en mm

Modelo / Descripción

Referencia



Lavabo semiesférico

Lavabo semiesférico, para montaje sobre o bajo encimera, acero de cromo-niquel, superficie pulida brillo por ambos lados, espesor de material 1 mm, diámetro interior de la cubeta 200 mm, sin rebosadero, incluye kit de desagüe con filtro plano y de tapón 5/4", incluye abrazadera de acero inoxidable para montaje desde abajo.

Dimensión de la entalla para montaje desde arriba: 212 mm
Dimensión de la entalla para montaje desde abajo: 190 mm.

Ø 200x110 mm

RNDH200
acabado pulido brillo

7612210027062

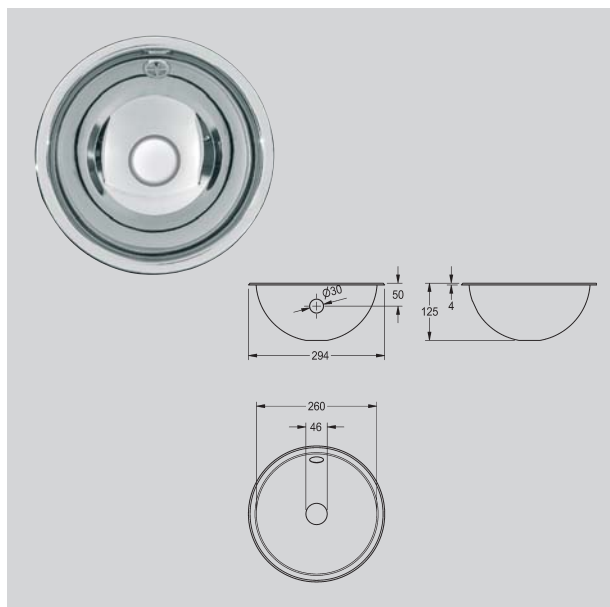
Lavabo semiesférico, para montaje sobre o bajo encimera, acero de cromo-niquel, superficie satinada por ambos lados, espesor de material 1 mm, diámetro interior de la cubeta 200 mm, sin rebosadero, incluye kit de desagüe con filtro plano y de tapón 5/4", incluye abrazadera de acero inoxidable para montaje desde abajo.

Dimensión de la entalla para montaje desde arriba: 212 mm
Dimensión de la entalla para montaje desde abajo: 190 mm.

Ø 200x110 mm

RNDX200
acabado satinado

7612210027079



Lavabo semiesférico

Lavabo semiesférico, para montaje sobre o bajo encimera, acero de cromo-niquel, superficie pulida brillo por ambos lados, espesor de material 1 mm, diámetro interior de la cubeta 260 mm, con rebosadero, incluye guarnición de rebosadero sin kit de válvula, incluye abrazadera de acero inoxidable para montaje desde abajo.

Dimensión de la entalla para montaje desde arriba: 274 mm
Dimensión de la entalla para montaje desde abajo: 250 mm.

Ø 260x125 mm

RNDH260
acabado pulido brillo

7612210027086

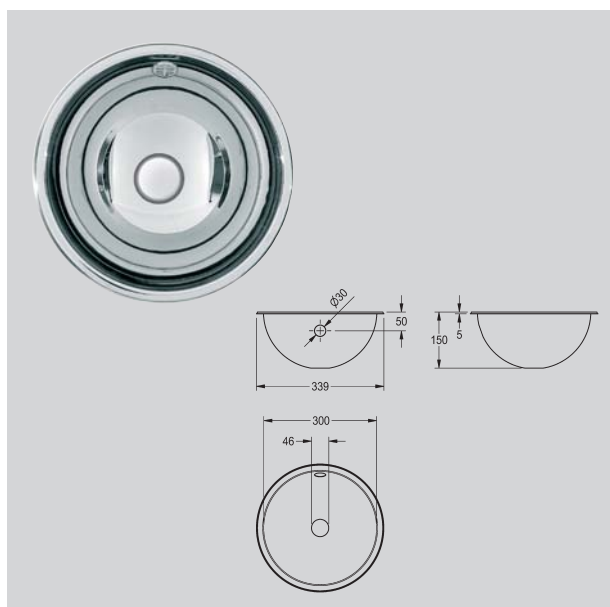
Lavabo semiesférico, para montaje sobre o bajo encimera, acero de cromo-niquel, superficie satinada por ambos lados, espesor de material 1 mm, diámetro interior de la cubeta 260 mm, con rebosadero, incluye guarnición de rebosadero sin kit de válvula, incluye abrazadera de acero inoxidable para montaje desde abajo.

Dimensión de la entalla para montaje desde arriba: 274 mm
Dimensión de la entalla para montaje desde abajo: 250 mm.

Ø 260x125 mm

RNDX260
acabado satinado

7612210027093



Lavabo semiesférico

Lavabo semiesférico, para montaje sobre o bajo encimera, acero de cromo-niquel, superficie pulida brillo por ambos lados, espesor de material 1 mm, diámetro interior de la cubeta 300 mm, con rebosadero, incluye guarnición de rebosadero sin kit de válvula, incluye abrazadera de acero inoxidable para montaje desde abajo.

Dimensión de la entalla para montaje desde arriba: 319 mm
Dimensión de la entalla para montaje desde abajo: 290 mm.

Ø 300x150 mm

RNDH300
acabado pulido brillo

7612210027109

Lavabo semiesférico para montaje sobre o bajo encimera, acero de cromo-niquel, superficie satinada por ambos lados, espesor de material 1 mm, diámetro interior de la cubeta 300 mm, con rebosadero, incluye guarnición de rebosadero sin kit de válvula, incluye abrazadera de acero inoxidable para montaje desde abajo.

Dimensión de la entalla para montaje desde arriba: 319 mm
Dimensión de la entalla para montaje desde abajo: 290 mm.

Ø 300x150 mm

RNDX300
acabado satinado

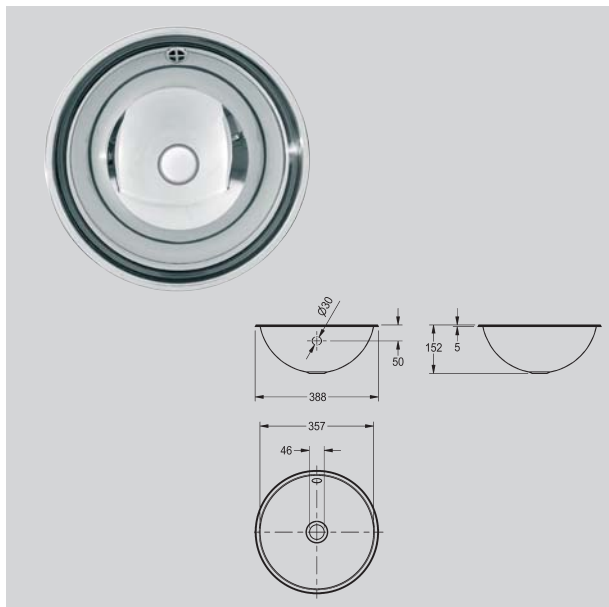
7612210027116

Lavabos RONDO

Vista
Todas las medidas en mm

Modelo / Descripción

Referencia



Lavabo semiesférico

Lavabo semiesférico, para montaje sobre o bajo encimera, acero de cromo-niquel, superficie pulida brillo por ambos lados, espesor de material 1 mm, diámetro interior de la cubeta 357 mm, con rebosadero, incluye guarnición de rebosadero sin kit de válvula, incluye abrazadera de acero inoxidable para montaje desde abajo.

Dimensión de la entalla para montaje desde arriba: 368 mm.
Dimensión de la entalla para montaje desde abajo: 350 mm.

Ø 357x150 mm

RNDH360
acabado pulido brillo

7612210027123

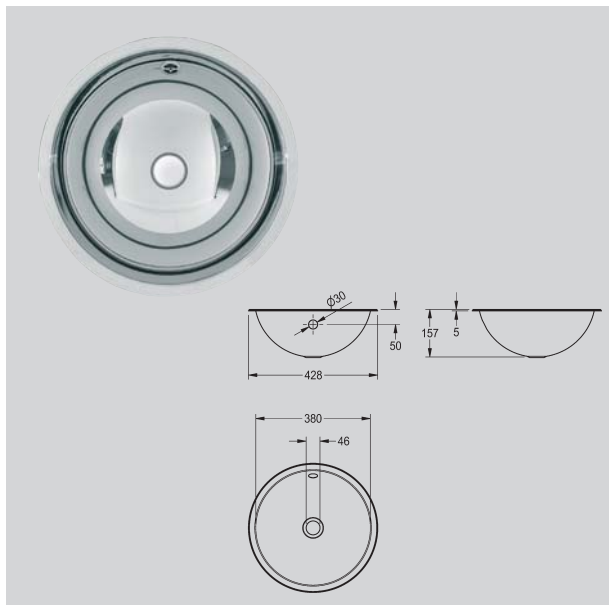
Lavabo semiesférico, para montaje sobre o bajo encimera, acero de cromo-niquel, superficie pulida brillo por ambos lados, espesor de material 1 mm, diámetro interior de la cubeta 357 mm, con rebosadero, incluye guarnición de rebosadero sin kit de válvula, incluye abrazadera de acero inoxidable para montaje desde abajo.

Dimensión de la entalla para montaje desde arriba: 368 mm.
Dimensión de la entalla para montaje desde abajo: 350 mm.

Ø 357x150 mm

RNDX360
acabado satinado

7612210027130



Lavabo semiesférico

Lavabo semiesférico, para montaje sobre o bajo encimera, acero de cromo-niquel, superficie satinada por ambos lados, espesor de material 1 mm, diámetro interior de la cubeta 380 mm, con rebosadero, incluye guarnición de rebosadero sin kit de válvula, incluye abrazadera de acero inoxidable para montaje desde abajo.

Dimensión de la entalla para montaje desde arriba: 408 mm.
Dimensión de la entalla para montaje desde abajo: 370 mm.

Ø 380x157 mm

RNDH381
acabado pulido brillo

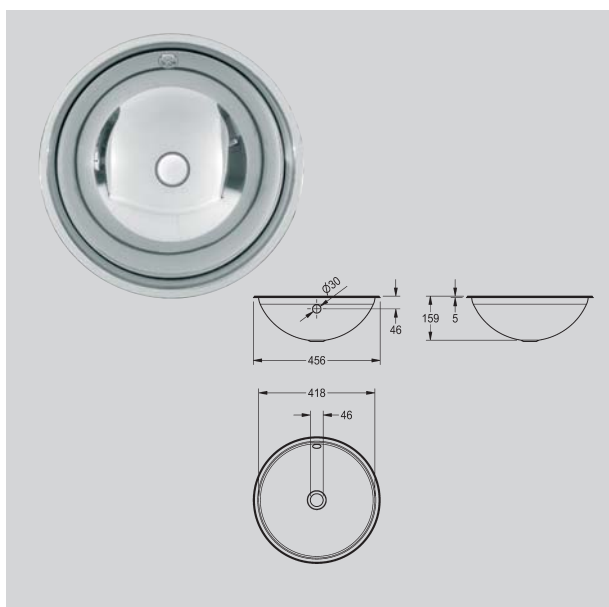
7612210027147

Lavabo semiesférico, para montaje sobre o bajo encimera, acero de cromo-niquel, superficie satinada por ambos lados, espesor de material 1 mm, diámetro interior de la cubeta 380 mm, con rebosadero, incluye guarnición de rebosadero sin kit de válvula, incluye abrazadera de acero inoxidable para montaje desde abajo.

Dimensión de la entalla para montaje desde arriba: 408 mm.
Dimensión de la entalla para montaje desde abajo: 370 mm.

RNDX381
acabado satinado

7612210027154



Lavabo semiesférico

Lavabo semiesférico, para montaje sobre o bajo encimera, acero de cromo-niquel, superficie pulida brillo por ambos lados, espesor de material 1 mm, diámetro interior de la cubeta 418 mm, con rebosadero, incluye guarnición de rebosadero sin kit de válvula, incluye abrazadera de acero inoxidable para montaje desde abajo.

Dimensión de la entalla para montaje desde arriba: 436 mm.
Dimensión de la entalla para montaje desde abajo: 410 mm.

Ø 418x160 mm

RNDH420
acabado pulido brillo

7612210027161

Lavabo semiesférico, para montaje sobre o bajo encimera, acero de cromo-niquel, superficie pulida brillo por ambos lados, espesor de material 1 mm, diámetro interior de la cubeta 418 mm, con rebosadero, incluye guarnición de rebosadero sin kit de válvula, incluye abrazadera de acero inoxidable para montaje desde abajo.

Dimensión de la entalla para montaje desde arriba: 436 mm.
Dimensión de la entalla para montaje desde abajo: 410 mm.

Ø 418x160 mm

RNDX420
acabado satinado

7612210027178

Lavabos RONDO

Vista

Todas las medidas en mm

Modelo / Descripción

Referencia



Lavabo semiesférico de forma oval

Lavabo semiesférico de forma oval para montaje sobre o bajo encimera, acero de cromo-níquel, superficie pulida brillo, espesor de material 1 mm, dimensiones interiores de la cubeta 450x330 mm, con rebosadero, incluye guarnición de rebosadero sin kit de válvula, incluye abrazadera de acero inoxidable para montaje desde abajo.

Ø 450x330x155 mm

RNDH450-O
Pulido brillo cara interior

7612210027208

Lavabo semiesférico de forma oval, para montaje sobre o bajo encimera, acero de cromo-níquel, acabado satinado, espesor de material 1 mm, dimensiones interiores de la cubeta 450x330 mm, con rebosadero, incluye guarnición de rebosadero sin kit de válvula, incluye abrazadera de acero inoxidable para montaje desde abajo.

Ø 450x330x155 mm

RNDX450-O
Pulido satinado 2 caras

7612210027215



Lavabo semiesférico con forma oval Con agujero para grifería

Lavabo semiesférico de forma oval, para montaje sobre o bajo encimera, acero de cromo-níquel, superficie pulido brillo, espesor de material 1 mm, dimensiones interiores de la cubeta 450x330 mm, con rebosadero y anaquel para grifería incluido, agujero Ø 35 mm, incluye guarnición de rebosadero sin kit de válvula, incluye abrazadera de acero inoxidable para montaje desde abajo.

Ø 450x330x155 mm

RNDH451-O
Pulido brillo cara interior

7612210027222

Lavabo semiesférico de forma oval, para montaje sobre o bajo encimera, acero de cromo-níquel, acabado satinado, espesor de material 1 mm, dimensiones interiores de la cubeta 450x330 mm, con rebosadero y anaquel para grifería incluido agujero Ø 35 mm, incluye guarnición de rebosadero sin kit de válvula, incluye abrazadera de acero inoxidable para montaje desde abajo.

Ø 450x330x155 mm

RNDX451-O
Pulido satinado 2 caras

7612210027239



Lavabo circular

Lavabo semiesférico, para montaje sobre o bajo encimera, acero de cromo-níquel, superficie satinada por ambos lados, espesor de material 1 mm, diámetro interior de la cubeta 280 mm, sin rebosadero, kit de desagüe con filtro plano, incluye guarnición de rebosadero sin kit de válvula, incluye abrazadera de acero inoxidable para montaje desde abajo.

Ø 280x160 mm

BR280OU
surface satin finished

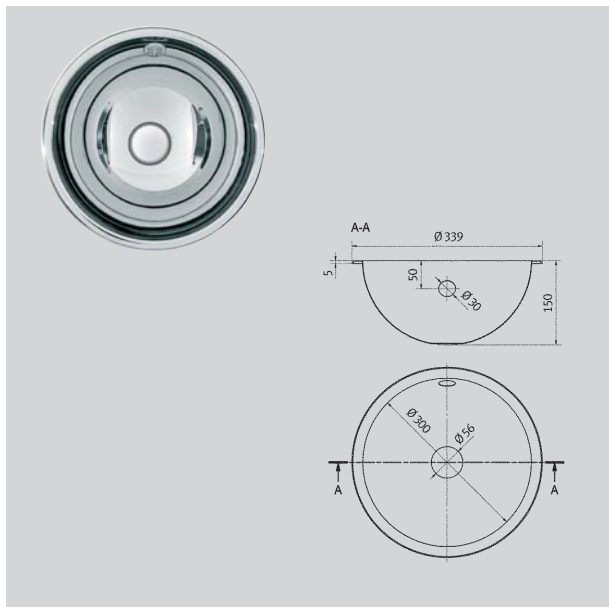
7612210025594

Lavabos RONDO

Vista
Todas las medidas en mm

Modelo / Descripción

Referencia



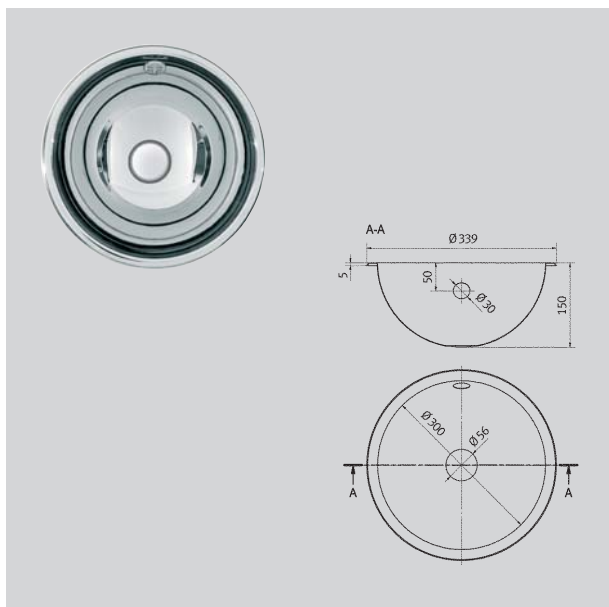
Lavabo semiesférico

Lavabo individual semiesférico encastrable, en acero inoxidable 18/10, pulido brillo 2 caras (interior y exterior). Agujero válvula desagüe 1 1/4". Con rebosadero. Incluye kit rebosadero y sifón cromado 1 1/4".

Ø 300x150

LM-30

7612210031762



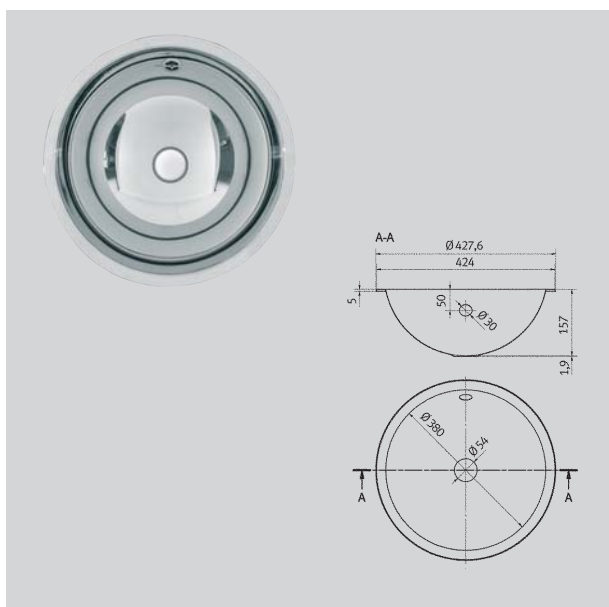
Lavabo semiesférico

Lavabo individual semiesférico encastrable, en acero inoxidable 18/10, pulido brillo 2 caras (interior y exterior). Agujero válvula desagüe 1 1/4". Incluye kit rebosadero. Sifón no incluido.

Ø 300x150

LM-30 WT

7612210031830



Lavabo semiesférico

Lavabo individual semiesférico encastrable, en acero inoxidable 18/10, pulido brillo interior y pulido satinado exterior. Agujero válvula desagüe 1 1/4". Incluye kit rebosadero y tapón.

Ø 380x157

pulido brillo interior y pulido satinado exterior

LM-38

7612210031949

Lavabo semiesférico






pulido brillo 2 caras (interior y exterior).
Incluye también sifón cromado

Ø 380x157

LMX-38

7612210030956

Accesorios para lavabos RONDO

Vista Todas las medidas en mm	Modelo / Descripción	Referencia
	<p>Kit de desagüe para válvula accionada a distancia (no incluida) y tubo rebosadero, cromado, incluye juntas. Pieza estándar en todos los lavabos Rondo con rebosadero.</p>	<p>7612210039478</p>
	<p>Kit de desagüe con rejilla pulido brillo, tapón acabado satinado y válvula de Ø 63 mm (5/4") con juntas y tornillo de sujeción. Desagüe standard incluido en todos los lavabos Rondo sin rebosadero.</p>	<p>7612210045783</p>
	<p>Rejilla pulido brillo para desagüe de Ø 63 mm (5/4") con junta y tornillo de sujeción.</p>	<p>7612210026355</p>
	<p>Rejilla acabado satinado para desagüe Ø 63 mm, con tapón cromado, incluye junta y tornillo de sujeción.</p>	<p>7612210026331</p>
	<p>Kit de desagüe en plástico gris para válvula accionada a distancia (no incluida) de 6/4" con reducción a 5/4". Incluye juntas y conexión a tubo rebosadero. No incluye rejilla.</p>	<p>7612210059223</p>

Accesorios para lavabos RONDO

Vista

Todas las medidas en mm

Modelo / Descripción

Referencia



Kit de desagüe con válvula cromada de 6/4" con reducción a 5/4". Incluye juntas y conexión a tubo rebosadero. No incluye rejilla.

7612210035456



Kit de desagüe con válvula cromada de 6/4" con reducción a 5/4". Incluye juntas. No incluye rejilla. Sin conexión a rebosadero.

7612210035463



Kit de desagüe cromado para válvula accionada a distancia (no incluida). Incluye juntas y conexión a tubo rebosadero. No incluye rejilla.

7612210035470



Válvula Clic de 5/4" en acabado pulido brillo.

7612210018695

Reducción, cromada, de 6/4" a 5/4".

7612210039645



Kit rebosadero con cadena y tapón.

7612210026362



Sifón cromado, 1 1/4".

7612210026386

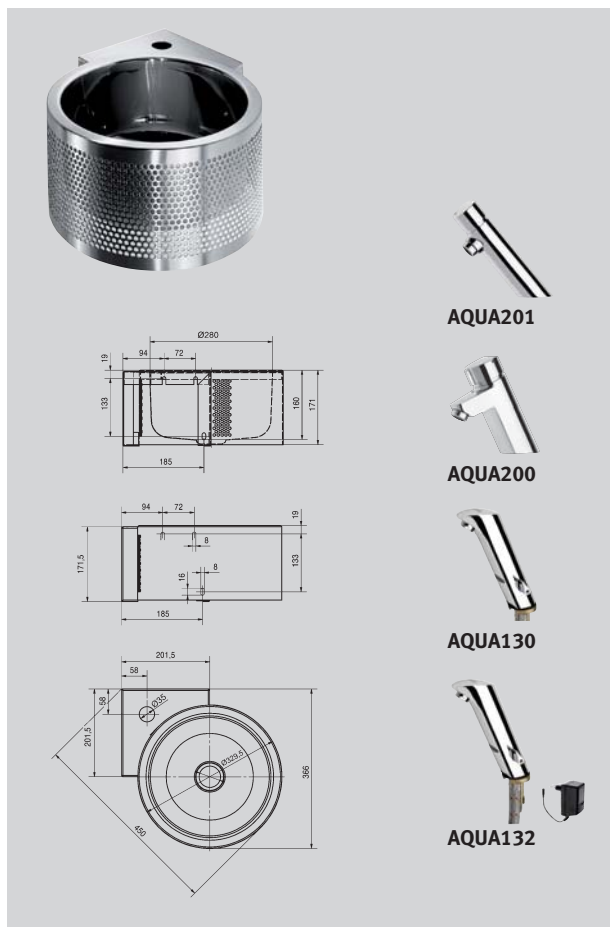
Lavabos RONDO

Vista

Todas las medidas en mm

Modelo / Descripción

Referencia



Lavamanos individual

Lavamanos individual suspendido a pared para montaje en esquina a 90°, acero de cromo-níquel, superficie pulida brillo por ambos lados, espesor de material 1,25 mm, cubeta redonda soldada sin juntas, con diámetro interior de la cubeta 280 mm, bordes redondeados, sin rebosadero, con anaquel para grifería 120 mm y agujero para grifería de Ø 35 mm, con recubrimiento exterior perforado alrededor de 170 mm de altura como faldilla, kit de desagüe de 5/4" con filtro plano, incluye material de fijación.

450x330x170
cubeta: diámetro 280x160



AQUA201



AQUA200



AQUA130



AQUA132

BS211

7612210026997

Set:

BS211 + AQUA201

BS211.002

7612210062230

BS211 + AQUA200

BS211.003

7612210062247

BS211 + AQUA130

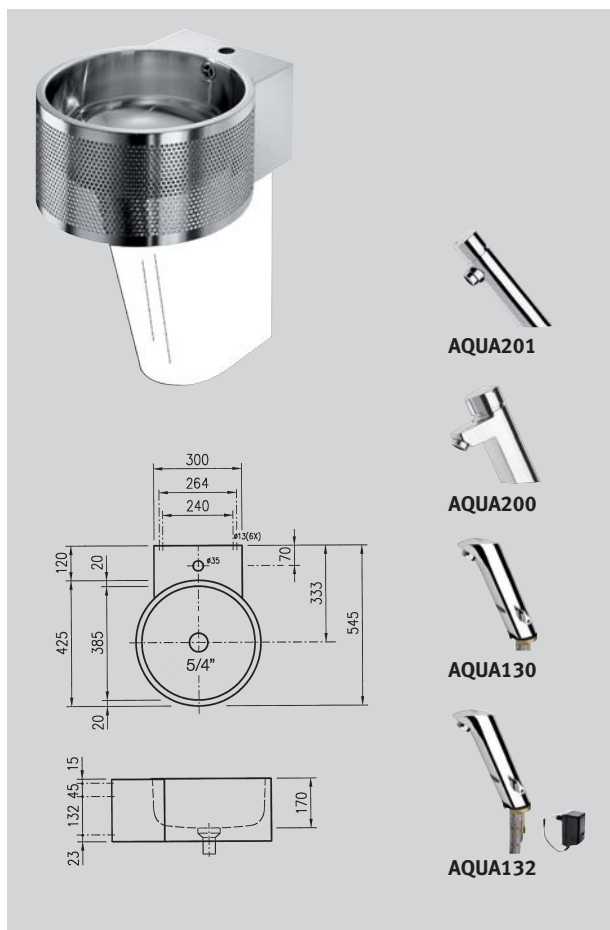
BS211.004

7612210062254

BS211 + AQUA132

BS211.005

7612210062261



Lavamanos individual

Lavamanos individual para montaje a pared, acero de cromo-níquel, superficie pulida brillo por ambos lados, espesor de material 1,25 mm, cubeta redonda soldada sin juntas con diámetro interior de la cubeta 385 mm, bordes redondeados, con rebosadero, con anaquel para grifería 120 mm y agujero para grifería de Ø 35 mm, con recubrimiento exterior perforado alrededor de 170 mm de altura como faldilla, incluye guarnición de desagüe y rebosadero 5/4" con filtro de tapón, incluye material de fijación, puede suministrarse cubresifones como accesorio.

Ø 425x545x215
cubeta: diámetro 385x170



AQUA201



AQUA200



AQUA130



AQUA132

BRP390

7612210023644

Set:

BRP390 + AQUA201

BRP390.002

7612210062278

BRP390 + AQUA200

BRP390.003

7612210062285

BRP390 + AQUA130

BRP390.004

7612210062292

BRP390 + AQUA132

BRP390.005

7612210062308

Lavabos RONDO

Vista
Todas las medidas en mm

Modelo / Descripción

Referencia

Lavamanos individual

Lavamanos individual para montaje a pared, acero de cromo-niquel, interior pulido brillo y exterior acabado satinado, espesor de material 1,25 mm, cubeta redonda soldada sin juntas con diámetro interior de la cubeta 385 mm, bordes redondeados, con rebosadero, con anaquel para grifería 120 mm y agujero para grifería de Ø 35 mm, con faldilla de 170 mm de altura alrededor, incluye guarnición de desagüe y rebosadero 5/4" con filtro de tapón, incluye material de fijación, puede suministrarse cubresifones como accesorio.

Ø 425x545x215 mm
cubeta Ø 385x170 mm

BRC390SF

7612210023668

Set:

BRC390SF + AQUA201

BRC390SF.002

7612210062315

BRC390SF + AQUA200

BRC390SF.003

7612210062322

BRC390SF + AQUA130

BRC390SF.004

7612210062339

BRC390SF + AQUA132

BRC390SF.005

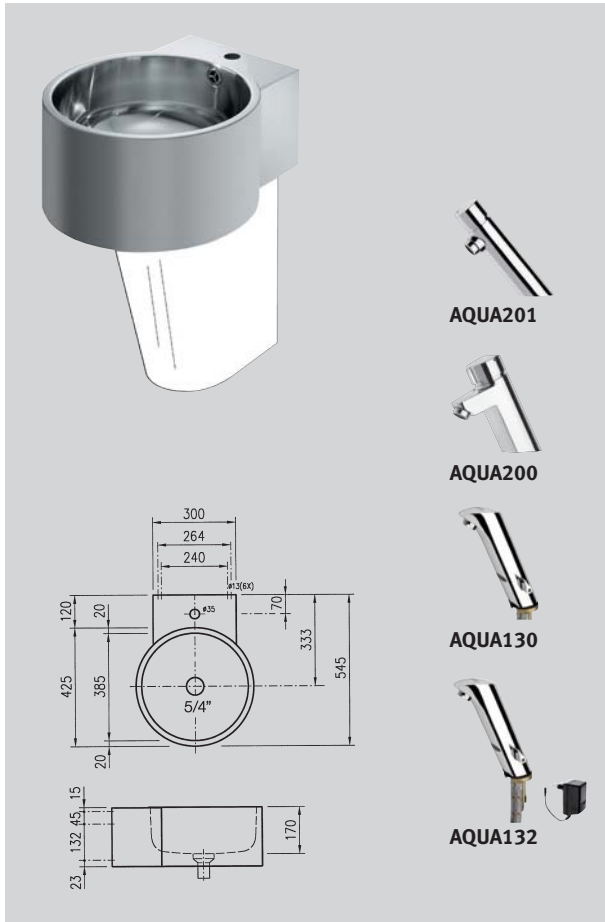
7612210062346

AQUA201

AQUA200

AQUA130

AQUA132



Cubresifón para Rondo Lavamanos individual con Ø 390 mm

Cubresifones (semipedestal) para montaje a pared, acero de cromo-niquel, superficie pulido brillo, espesor de material 1 mm, tapa abajo abierta, adecuada para lavabos individuales Rondo con Ø 390 mm, incluye material de fijación y barras a pared.

160x430x390

SC140HP

7612210016691

pulido abrillantado

Cubresifones (semipedestal) para montaje a pared, acero de cromo-niquel, acabado satinado, espesor de material 1 mm, tapa abajo abierta, adecuada para lavabos individuales Rondo con Ø 390 mm, incluye material de fijación y barras a pared.

160x430x390

SC140SF

7612210016684

acabado satinado

