

# Equipamiento antivandálico de alta seguridad HEAVY-DUTY



Franke HEAVY-DUTY.

La línea de productos HEAVY-DUTY de Franke para zonas de uso intensivo: baños públicos y áreas de servicio, instalaciones penitenciarias, comisarías, clínicas, campings, etc.

### Características del producto:

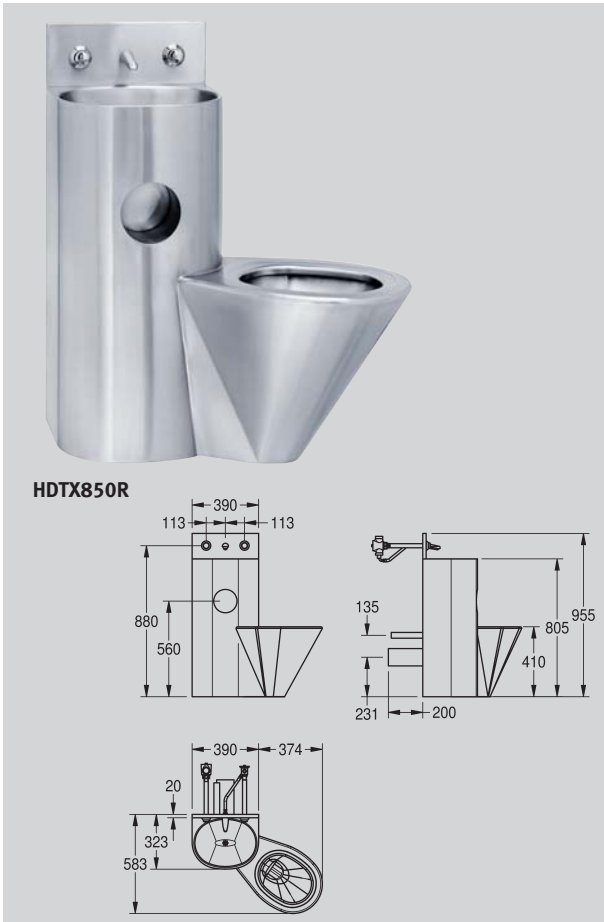
- La estructura se suspende en la pletina de montaje y se atornilla al espárrago de acero.
- Construcción sólida y resistente a los golpes
- Gran espesor del material hasta 2 mm
- Versión antirrobo
- Formas cómodas para la limpieza
- Seguridad garantizada
- Gama de productos completa



# Equipamiento antivandálico de alta seguridad HEAVY DUTY

Vista	Modelo / Descripción	Referencia
-------	----------------------	------------

Todas las medidas en mm



## Conjunto de inodoro y lavabo antivandálico

Conjunto de inodoro y lavabo antivandálico, elementos de fijación ocultos por varillas roscadas y tuercas de acero inoxidable a través del muro, fijación y mantenimiento a través de patinillo trasero, construido en acero inoxidable, acabado satinado, de 1,5 mm de espesor, cubeta con soldadura de hilo de 350x270 mm, sin rebosadero.

583x764x955

**HDTX850L** - Inodoro a la izquierda 7612210058929

**HDTX850R** - Inodoro a la derecha 7612210058936

**HDTX850M** - Inodoro a centro 7612210058943



## Conjunto de inodoro y lavabo antivandálico

Conjunto de inodoro y lavabo antivandálico, elementos de fijación frontal vistos con tornillos de seguridad, construido en acero inoxidable, acabado satinado, de 1,5 mm de espesor, cubeta con soldadura de hilo de 350x270 mm, sin rebosadero, desagüe plano de 1 1/2" soldado.

660x764x955

**HDTX860L** - Inodoro a la izquierda 7612210058950

**HDTX860R** - Inodoro a la derecha 7612210058967

**HDTX860M** - Inodoro a centro 7612210058974

# Equipamiento antivandálico de alta seguridad HEAVY DUTY



Vista  
Todas las medidas en mm

Modelo / Descripción

Referencia



**HDTX802L**

## Combinación de lavabo e inodoro

Combinación de lavabo e inodoro, fijación no visible mediante montaje con vástagos roscados, conexión y mantenimiento a través de patinillo trasero, acero de cromo-níquel, acabado satinado, espesor de material 2 mm, cubeta soldada sin juntas con dimensiones interiores de cubeta 350x270 mm, sin rebosadero, válvula de desagüe de 1 1/4" soldada sin juntas, esquinas redondeadas, incluye grifo mecánico de autocierre para agua fría o mezclada, grifo de latón cromado, inodoro independiente de descarga en fondo, descarga certificada según EN997, cantidad de agua de descarga min. 4 l, desagüe detrás horizontal DN100, cisterna para montaje en patinillo trasero, accionamiento neumático, cavidad integrada como portarrollos de inodoro, desagüe lavabo entubado con desagüe inodoro, incluye 8 piezas de 250 mm vástagos roscados con tuercas.

Ejecuciones especiales sobre demanda.

700x1000x630

**HDTX802L** - Inodoro a la izquierda 7612979000467

**HDTX802R** - Inodoro a la derecha 7612979000504

**HDTX802M** - Inodoro a centro 7612979000481



**HDTX812L**

## Combinación de lavabo e inodoro

Combinación de lavabo e inodoro, fijación visible con tornillos de seguridad para montaje en pared, conexión y mantenimiento por delante, acero de cromo-níquel, acabado satinado, espesor del material 2 mm, cubeta soldada sin juntas con dimensiones interiores de cubeta 350x270 mm, sin rebosadero, válvula de desagüe de 1 1/4" soldada sin juntas, esquinas redondeadas, incluye grifo mecánico de autocierre para agua fría o mezclada, grifo de latón cromado, inodoro independiente de descarga en fondo, descarga certificada según EN997, cantidad de agua de descarga mínima de 4 l, desagüe detrás horizontal DN100, cisterna integrada con accionamiento neumático, cavidad integrada como portarrollos de inodoro, desagüe lavabo entubado con desagüe inodoro, incluye marco para montaje a pared y tornillos de seguridad.

Diseños especiales sobre demanda.

910x1000x810

**HDTX812L** - Inodoro a la izquierda 7612979000474

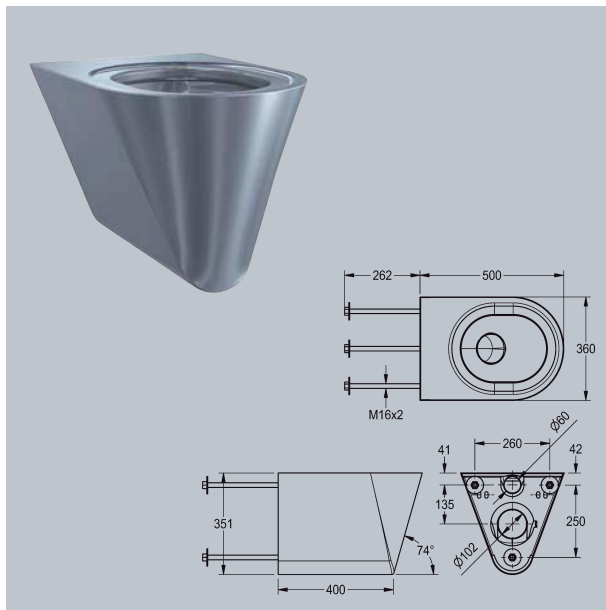
**HDTX812R** - Inodoro a la derecha 7612979000511

**HDTX812M** - Inodoro a centro 7612979000498

# Equipamiento antivandálico de alta seguridad HEAVY DUTY

Vista	Modelo / Descripción	Referencia
-------	----------------------	------------

Todas las medidas en mm



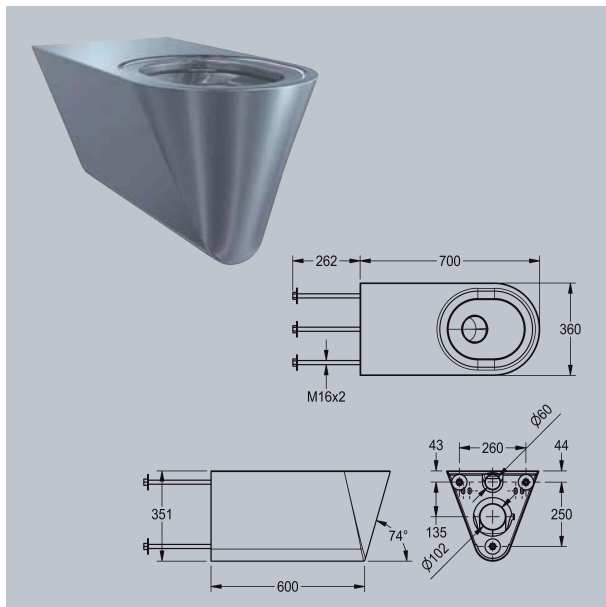
## Inodoro a pared

Inodoro a pared, suspendido, de descarga en fondo, de acero de cromo-níquel, fijación no visible mediante montaje con vástagos roscados, conexión y mantenimiento a través de patinillo trasero, espesor de material 1,6 mm, acabado satinado, descarga certificada según EN997, cantidad de agua de descarga mín. 4 l, desagüe detrás horizontal con cierre antiolor en acero inoxidable DN100, superficie de asiento inclinada hacia dentro, redondeado por todos lados, antivandálico, montaje incluyendo vástagos roscados de 280 mm de acero inoxidable.

360x351x500

**HDTX592**

7612979002089



## Inodoro a pared apropiado para minusválías

Inodoro a pared apropiado para minusválías, suspendido, de descarga en fondo, de acero de cromo-níquel, fijación no visible mediante montaje con vástagos roscados, conexión y mantenimiento a través de patinillo trasero, espesor de material 1,6 mm, acabado satinado, descarga certificada según EN997, cantidad de agua de descarga mín. 4 l, desagüe detrás horizontal con cierre antiolor en acero inoxidable DN100, superficie de asiento inclinada hacia dentro, redondeado por todos lados, antivandálico, montaje incluyendo vástagos roscados de 280 mm de acero inoxidable.

360x351x700

**HDTX594**

7612979002324



**CMPX532**

## Urinario

Urinario en acero inoxidable 18/10 de 1,2 mm de espesor, acabado pulido satinado. Con cabezal de descarga, desagüe horizontal. Sifón incluido.

617x355x382

**CMPX532**

7612210016721

Urinario sin descarga de agua en acero inoxidable 18/10 de 1,2 mm de espesor, acabado pulido satinado. Sin cabezal de descarga, desagüe horizontal. Incluye membrana especial antiolor.

382x560x355

**CMPX532WF**

7612210020100



# Equipamiento antivandálico de alta seguridad HEAVY DUTY

Vista	Modelo / Descripción	Referencia
-------	----------------------	------------

Todas las medidas en mm

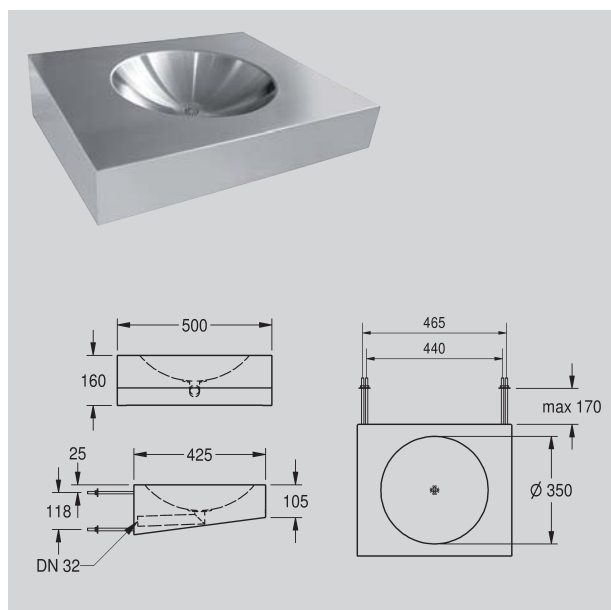
## Lavabo individual

Lavabo individual para montaje sobre pared, de acero de cromo-niquel, acabado satinado, espesor de material 1,2 mm, sin anaquel para grifería. Carcasa cerrada por todos lados con cubeta redonda soldada sin juntas y válvula de desagüe y tubo de desagüe DN32. Fijación no visible mediante montaje con vástagos roscados. Conexión y mantenimiento por patinillo trasero.

500x160x425 mm  
cubeta Ø350 mm

**HDTX455**

7612210059490



## Lavamanos a pared

Lavamanos a pared en acero inoxidable 18/10 de 1,2 mm de espesor, acabado satinado. Desagüe horizontal. Antivandálico. Permite labores de mantenimiento a través de patinillo trasero. Certificación EN 997, EN 38.

Incluye material de fijación.

450x400x280

**HDTX450**

7612210016790



## Lavabo individual

Lavabo individual para montaje a pared, acero de cromo niquel, acabado satinado, espesor de material 0,9 mm, cubeta redonda soldada sin juntas con dimensión interior 277 mm, lavabo de forma semirredonda, repisa para grifería de 45 mm, sin rebosadero, válvula de desagüe 1 1/4", desagüe en el centro, panel frontal semirredondo con 310 mm de altura, incluye tornillos y tacos.

330x350x310

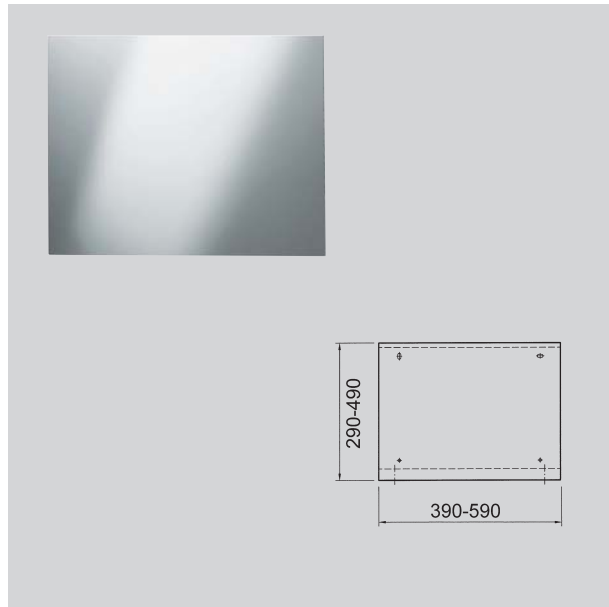
**ANMX205**

7612210016837



# Equipamiento antivandálico de alta seguridad HEAVY DUTY

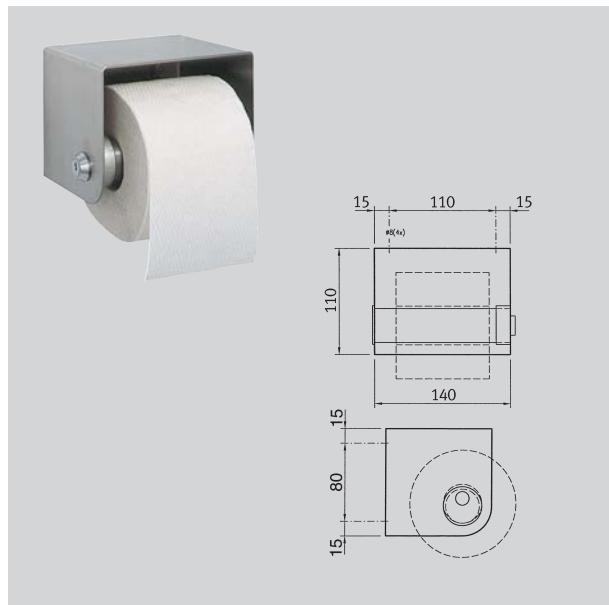
Vista	Modelo / Descripción	Referencia
-------	----------------------	------------



## Espejo

Espejo antivandálico en acero inoxidable 18/10 de 1 mm de espesor, acabado pulido espejo. Con cuatro puntos de fijación ocultos y antivandálicos. Incluye material de montaje.

<b>M400HD</b>	390x290x8	7612210052316
<b>M500HD</b>	490x390x8	7612210052378
<b>M600HD</b>	590x490x8	7612210052385

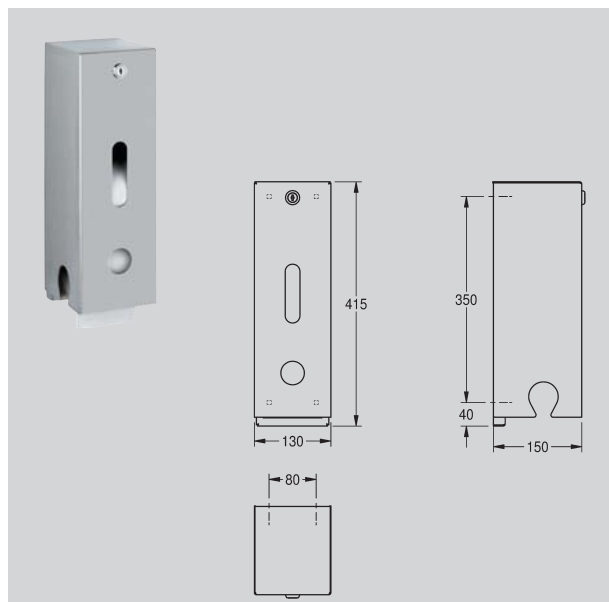


## Portarrollos

Portarrollos antivandálico en acero inoxidable 18/10 de 2 mm de espesor, acabado satinado. Incluye material de fijación para montaje.

140x110x110

<b>RH140HD</b>	7612210522376
----------------	---------------



## Portarrollos

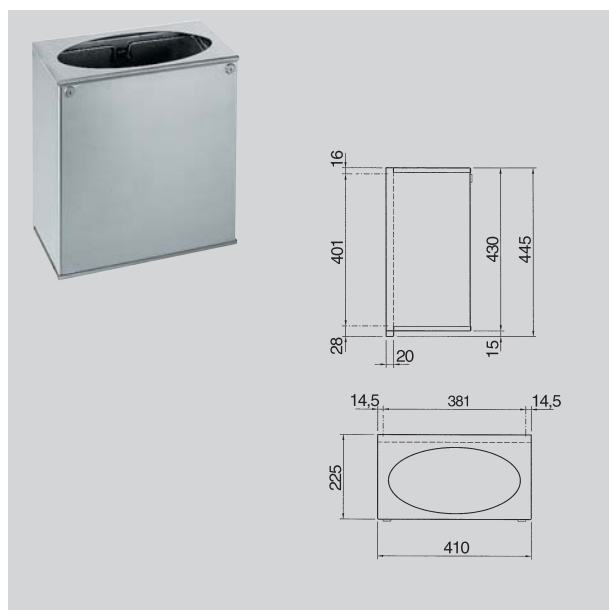
Portarrollos triple antivandálico para rollos de papel grandes en acero inoxidable 18/10 de 2 mm de espesor, acabado satinado. Cerradura de seguridad. Incluye material de fijación para montaje.

130x415x150

<b>HDTX674</b>	7612210014215
----------------	---------------

Vista	Modelo / Descripción	Referencia
-------	----------------------	------------

Todas las medidas en mm



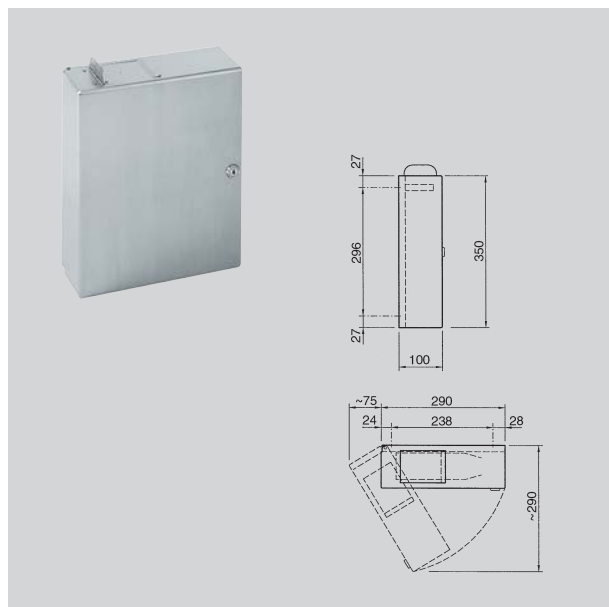
## Papelera

Papelera en acero inoxidable 18/10 de 2 mm de espesor, acabado satinado. Cerradura de seguridad. Incluye material de fijación para montaje.

410x450x225

**GB445**

7612210003400



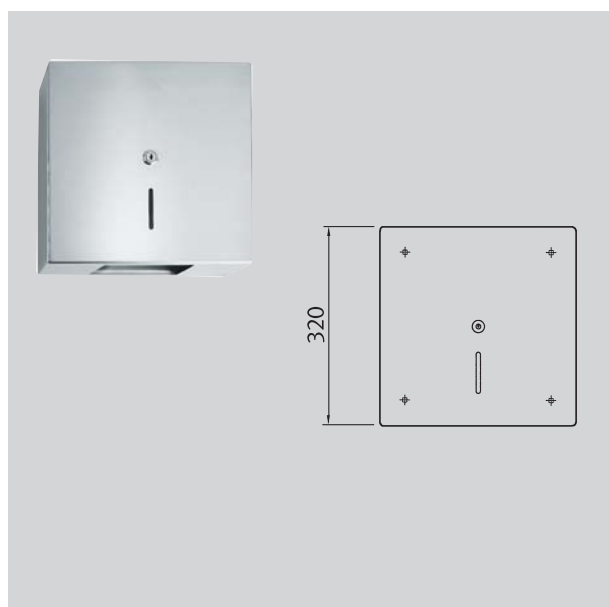
## Contenedor para toallas higiénicas

Contenedor para toallas higiénicas en acero inoxidable 18/10 de 2 mm de espesor. Cerradura de seguridad. Incluye material de fijación para montaje.

290x350x100

**HR350**

7612210003349



## Portarrollos grande

Portarrollos grande en acero inoxidable 18/10 de 2 mm de espesor, acabado satinado. Cerradura de seguridad. Incluye material de fijación para montaje.

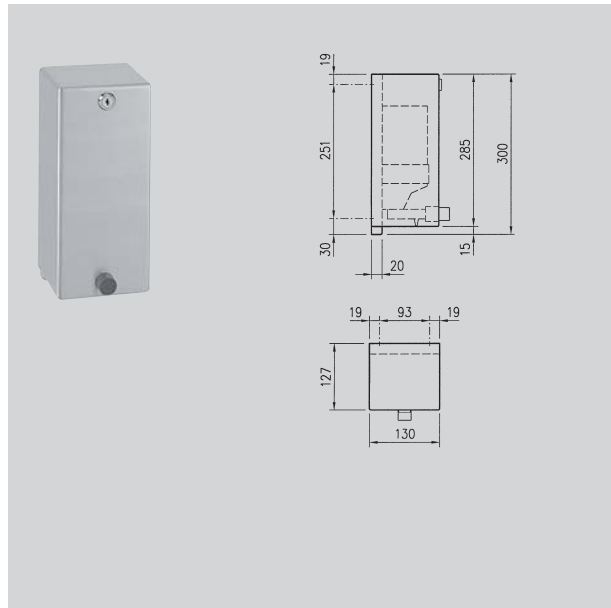
320x130x320

**RH320**

7612210525681

# Equipamiento antivandálico de alta seguridad HEAVY DUTY

Vista	Modelo / Descripción	Referencia
-------	----------------------	------------



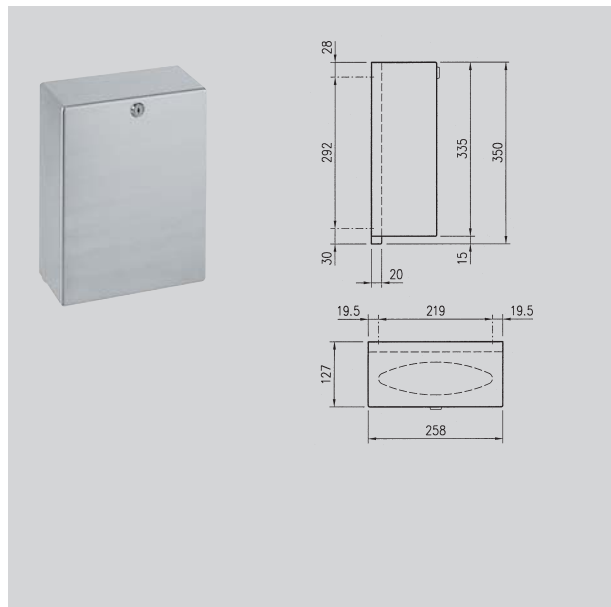
## Dispensador de jabón

Dispensador de jabón de 1 litro para montaje a pared en acero inoxidable 18/10. Cerradura de seguridad. Incluye material de fijación para montaje.

130x300x127

**SD300**

7612210003486



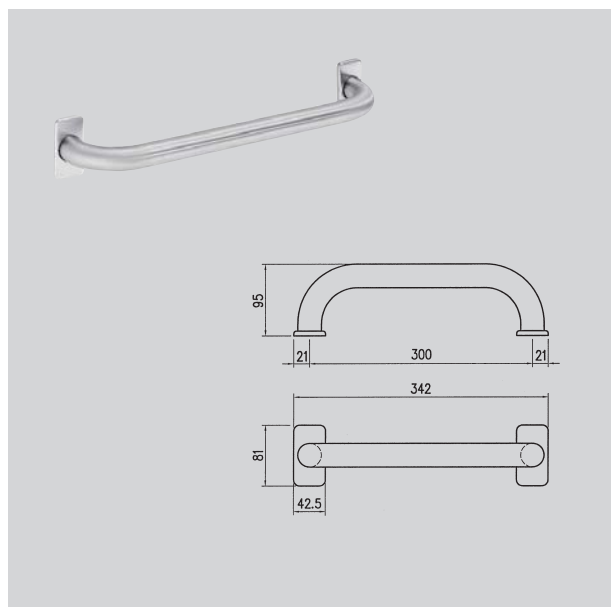
## Dispensador de toallas de papel

Dispensador de toallas de papel en acero inoxidable 18/10 de 2 mm de espesor. Cerradura de seguridad. Incluye material de fijación para montaje.

258x127x350

**TD350**

7612210003462



## Barra de sujeción de seguridad

Barra recta de acero inoxidable 18/10, diámetro 31,8 mm. Incluye material de fijación.

650

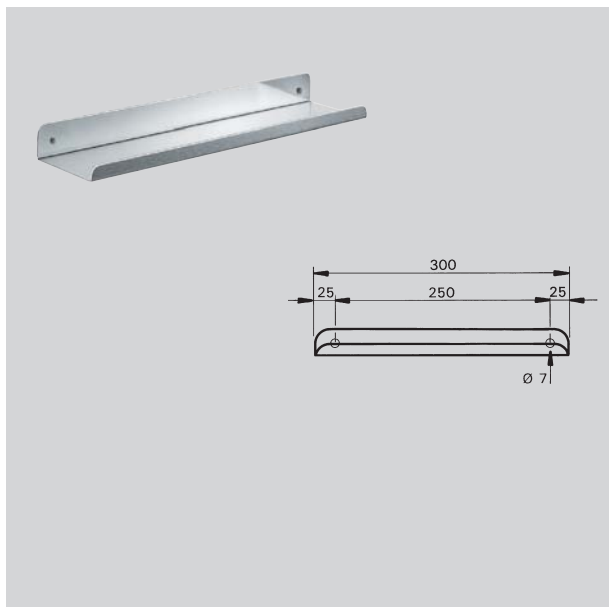
**CNTX650**

7612210016219

Vista  
Todas las medidas en mm

Modelo / Descripción

Referencia



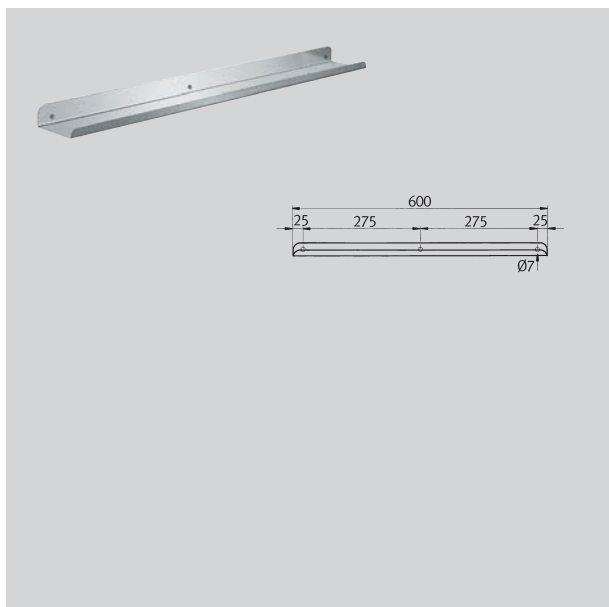
## Repisa

Dispensador de jabón de 1 litro para montaje a pared en acero inoxidable 18/10. Cerradura de seguridad. Incluye material de fijación para montaje.

300x80x30

**AL300HD**

7612210522352



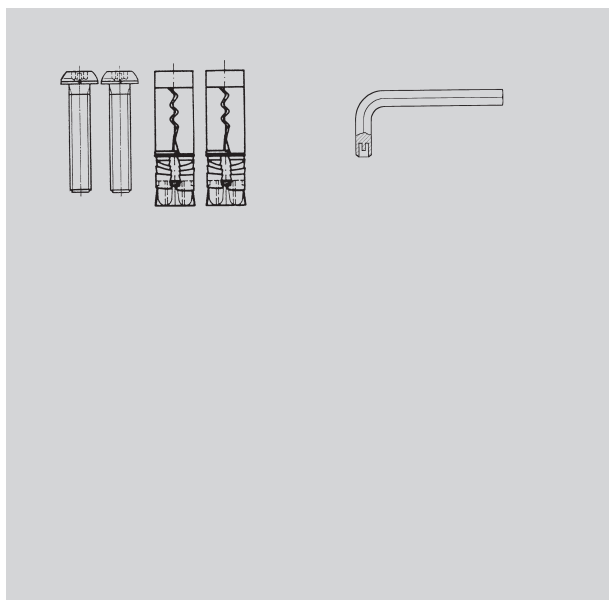
## Repisa

Repisa en acero inoxidable 18/10 de 2 mm de espesor. Antivandálica.

600x80x30

**TA600HD**

7612210522369



## Tornillería de montaje HD

Tornillería de montaje HD de acero de cromo-niquel, 2 tornillos de seguridad, 2 casquillos de anclaje = kit, indicar cantidad de kits, precio por kit:

repisa AL300HD = 1 kit  
estante TA600HD = 2 kits  
Asa de seguridad CNTX650 = 4 kits

**BF22HD**

7612210502118