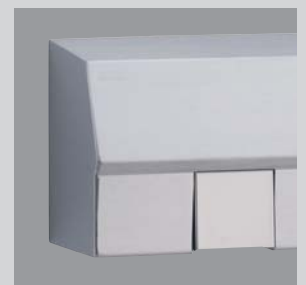


# Secadores de manos y de pelo

## HAND DRYERS



Eche un vistazo a los restaurantes atractivos, edificios industriales y de oficinas o dese una vuelta en plan deportivo por la piscina o el pabellón de deportes. Lo encontrará siempre: Franke HAND DRYERS.

### Características del producto:

- Extraordinario rendimiento de secado
- Control electrónico sin contacto
- Bajo nivel de ruido y vibraciones
- Variedad de modelos para diferentes campos de aplicación
- Sello de control: ÖVE, TÜF/GS y otros
- Con material de sujeción y plantilla de montaje

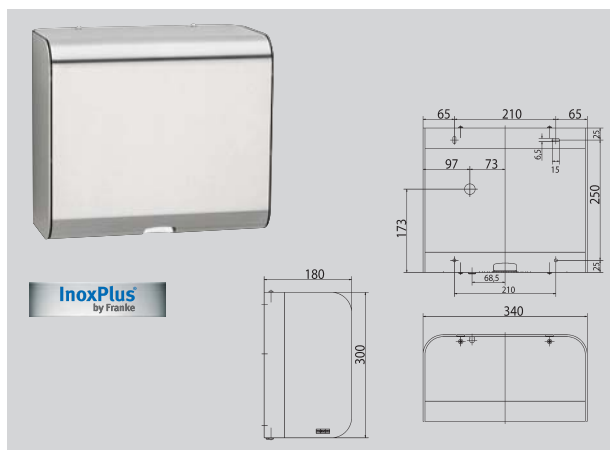
# Secamanos DRYERS

Vista

Todas las medidas en mm

Modelo / Descripción

Referencia



## Secador de manos

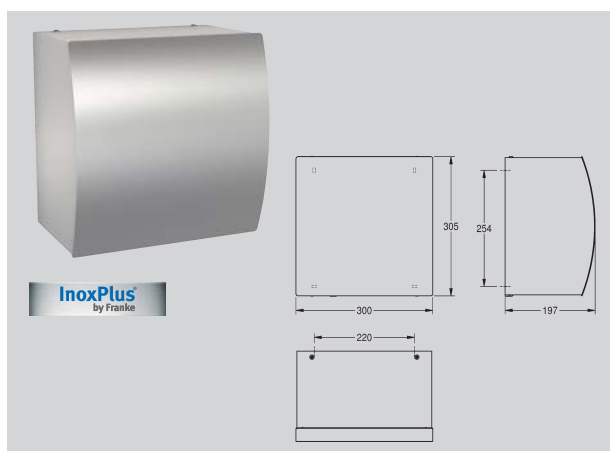
Secador de manos electrónico por aire caliente para instalación a pared, en acero inoxidable 18/10. Acabado satinado con tratamiento anti-huellas InoxPlus que además minimiza el esfuerzo de limpieza. Espesor de material 2 mm y diseño de formas redondeadas. Sensor regulable de 5 a 33 cm de distancia; 60 segundos de temporizador en cada uso son suficientes, dada la alta velocidad del aire que emite. Cable y enchufe no incluidos.

Datos técnicos: 230V, 50 Hz;  
Potencia total: 1500 W;  
Potencia resistencia: 800W;  
Potencia motor: 700W;  
Caudal: 120 m<sup>3</sup>/h;  
Velocidad salida del aire: 75-110 m/s  
Nivel de ruido: 65-75 db(A).

340x180x300

**XINX210**  
Mr. Twister

7612210052248



## Secador de manos electrónico

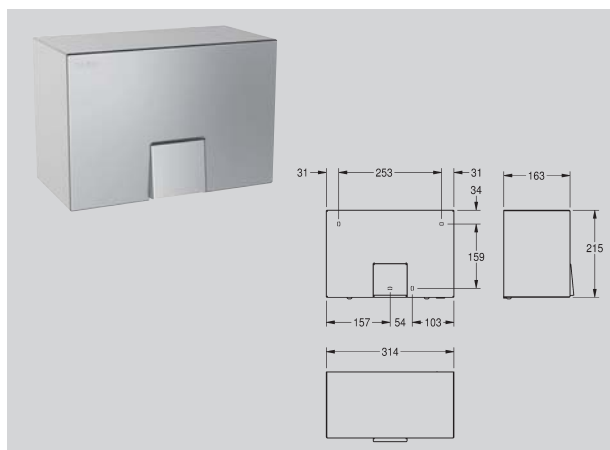
Secador de manos electrónico por aire caliente para instalación a pared, en acero inoxidable 18/10, acabado satinado. Espesor de material 1,5 mm y diseño de formas redondeadas. Sensor regulable de 5 a 33 cm de distancia; 60 segundos de temporizador en cada uso son suficientes, dada la alta velocidad del aire que emite. Cable y enchufe no incluidos.

Datos técnicos: 230V, 50 Hz;  
Potencia total: 1500 W;  
Potencia resistencia: 800W;  
Potencia motor: 700W;  
Caudal: 120 m<sup>3</sup>/h;  
Velocidad salida del aire: 75-110 m/s  
Nivel de ruido: 65-75 db(A).

300x197x305

**STRX210**

7612210052231



## Secador de manos electrónico por aire caliente para instalación a pared

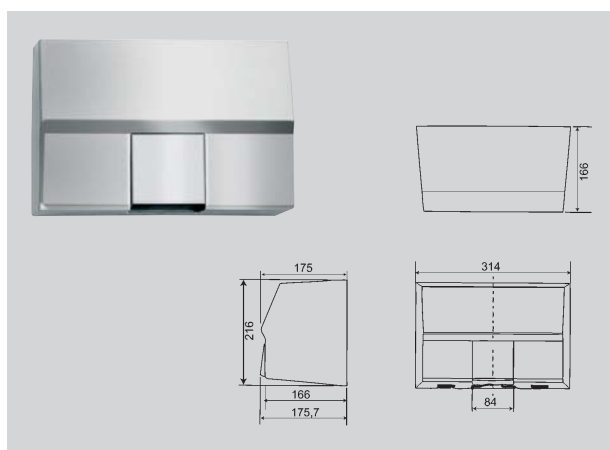
Secador de manos electrónico por aire caliente para instalación a pared, acero inoxidable, la superficie de acabado satinado, espesor del material 1,2 mm, actividad mediante sensores infrarrojos, sensor regulable de 10 a 30 cm, cable y enchufe no incluidos.

Tensión de corriente: 230 V, 50 Hz  
Potencia total: 2200 W  
Calor: 2100 W  
Motor: 100 W Motor con 2850 rpm  
Cantidad de aire: 274 m<sup>3</sup>/h  
Velocidad del aire: 15,5 m/s

314x215x163

**RODX310**

7612210067358



## Secamanos

Secador de manos en acero inoxidable 18/10 de 1,2 mm de espesor, acabado satinado.

Potencia total: 2200W  
Caudal: 274 m<sup>3</sup>/h

314x175x216 mm

**ARTH310**

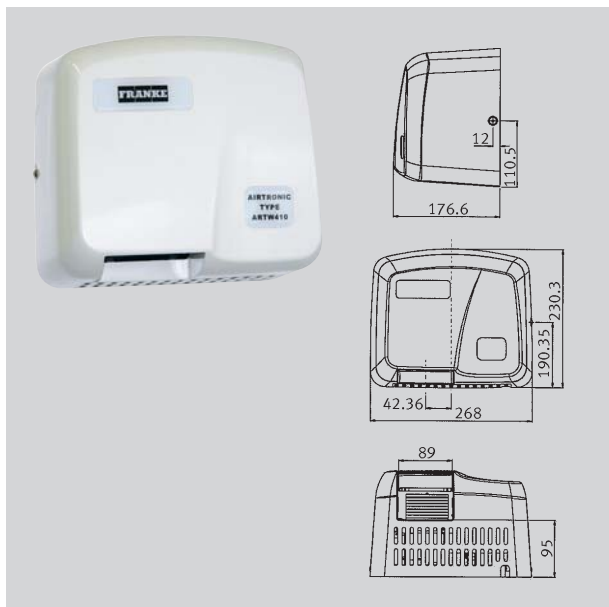
7612210052194

# Secamanos DRYERS

Vista  
Todas las medidas en mm

Modelo / Descripción

Referencia



## Secamanos

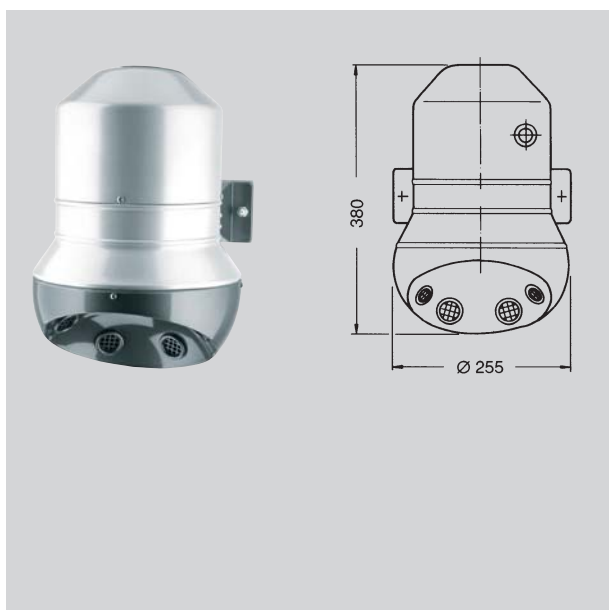
Secador de manos con carcasa de plástico de 3 mm de espesor.

Potencia total: 1800W;  
Caudal 255 m<sup>3</sup>/h.

268x176x230 mm

**ARTW410**

7612210050411



## Secador de manos y pelo

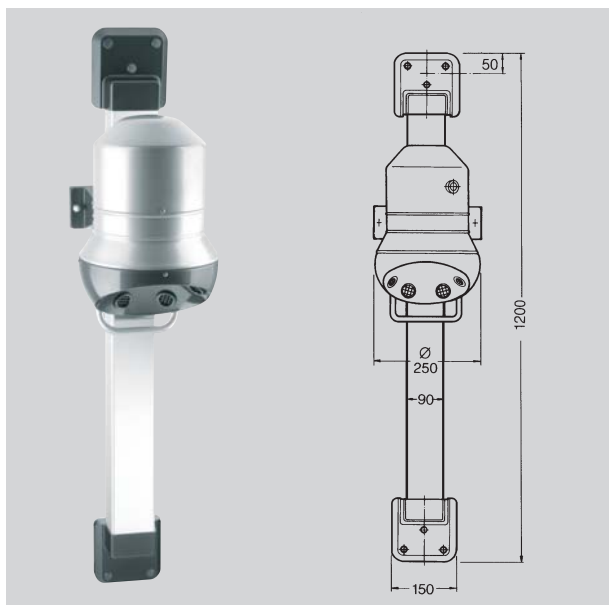
Secamanos con sensor electrónico en acero recubierto de epoxy.

Caudal: 210 m<sup>3</sup>/h = 58 l/s;  
Potencia: 1300W;  
Voltaje: 230V;  
Frecuencia: 50 Hz.

255x380x260

**ARTH210**

7612982001437



## Soporte pared ARTH210

Soporte para regulación de altura para ARTH 210, margen de regulación de 600 mm. Guía de aluminio anodizado y cable antivandálico.

Altura 1200 mm.

**ARTH101**

7612982001451