

Ayudas técnicas para la movilidad

CONTINA



Franke CONTINA.

Las ayudas para la movilidad Franke CONTINA ofrecen soluciones efectivas en el sector privado, público, en clínicas y en residencias para mayores. Las barras abatibles y de apoyo ofrecen una sujeción segura gracias al acabado fine grip de Franke.

Características del producto:

- Estabilidad segura (sello de calidad LGA)
- Con un cómodo diámetro ergonómico de aprox. 32 mm
- Placas de sujeción colocadas de forma cómoda para el montaje
- Larga durabilidad
- Ergonómicas superficies de asiento blancas
- Productos especiales y piezas sueltas disponibles con un breve plazo de entrega
- Modelos en acero cromo-níquel

Equipamientos especiales:

- Soporte ducha
- Jabonera
- Espejo abatible
- etc

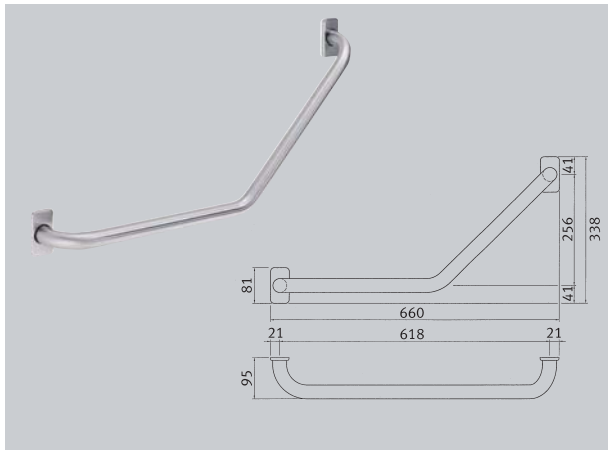
Ayudas técnicas para la movilidad CONTINA

Vista

Todas las medidas en mm

Modelo / Descripción

Referencia



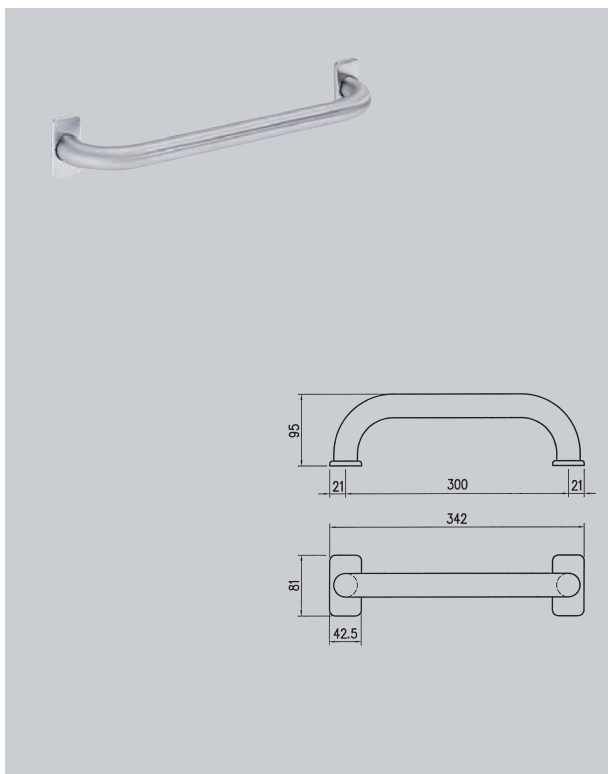
Barra de sujeción angular de 135º

Barra de sujeción angular de 135º para montaje a pared, acero de cromo-niquel, acabado satinado, rectificado con efecto antideslizante, espesor de material 1,2 mm, diámetro del tubo 32 mm, distancia a la pared 95 mm, probado y certificado (TÜV/GS), con dos embellecedores de acero inoxidable para montaje oculto, incluye tornillos de acero inoxidable y tacos.

618x338

CNTX700A

7612210016257



Barra de sujeción

Barra de sujeción recta para montaje a pared, adecuada para minusválidos, acero de cromo-niquel, acabado satinado, rectificado con efecto antideslizante, diámetro del tubo 32 mm, espesor de pared 1,2 mm, distancia a pared 95 mm, probado y certificado (TÜV/GS), con dos embellecedores de acero inoxidable para montaje oculto, incluye tornillos de acero inoxidable y tacos.

300

CNTX300

7612210016172

450

CNTX450

7612210016189

550

CNTX550

7612210016196

600

CNTX600

7612210016202

650

CNTX650

7612210016219

750

CNTX750

7612210016226

900

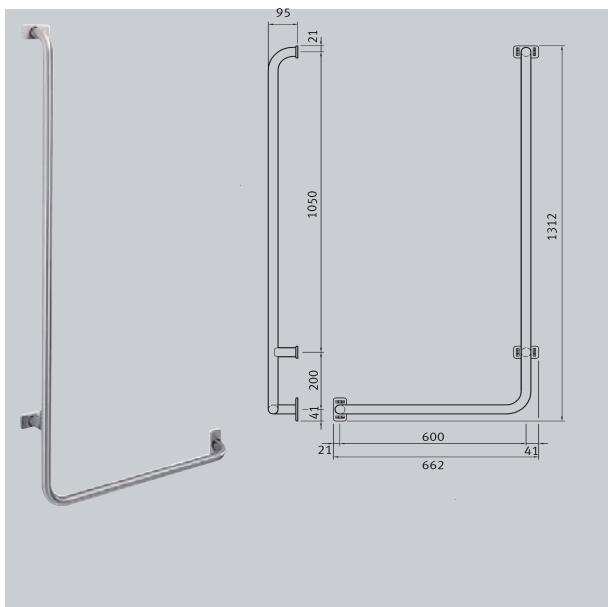
CNTX900

7612210016233

1100

CNTX1100

7612210016240



Barra de sujeción angular de 90º

Barra de sujeción angular de 90º para montaje a pared, acero de cromo-niquel, acabado satinado, rectificado con efecto antideslizante, espesor de pared 1,2 mm, diámetro del tubo 32 mm, distancia a pared 95 mm, probado y certificado (TÜV/GS), con tres embellecedores de acero inoxidable para montaje oculto, incluye tornillos de acero inoxidable y tacos.

1250x600

Izquierda

CNTX20L

7612210005886

1250x600

Derecha

CNTX20R

7612210005893

750x415

Izquierda

CNTX22L

7612210010170

750x415

Derecha

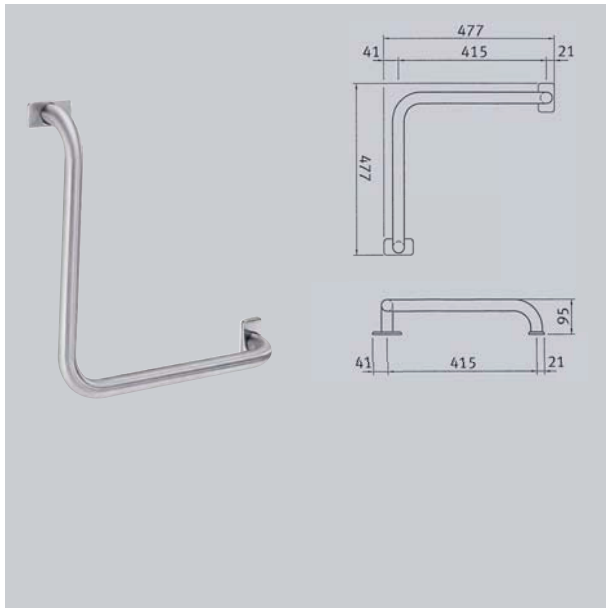
CNTX22R

7612210010187

Ayudas técnicas para la movilidad CONTINA

| Vista | Modelo / Descripción | Referencia |
|-------|----------------------|------------|
|-------|----------------------|------------|

Todas las medidas en mm



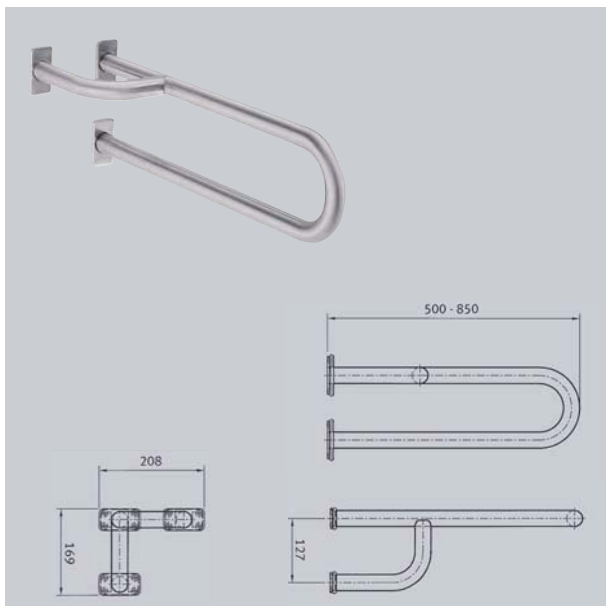
Barra de sujeción angular de 90°

Barra de sujeción angular de 90° para montaje a pared, acero de cromo-níquel, acabado satinado, rectificado con efecto antideslizante, espesor de material 1,2 mm, diámetro del tubo 32 mm, distancia a la pared 95 mm, probado y certificado (TÜV/GS), con dos embellecedores de acero inoxidable para montaje oculto, incluye tornillos de acero inoxidable y tacos.

415x415

CNTX21

7612210016264



Barra de sujeción de apoyo a pared

Barra de sujeción de apoyo a pared para montaje a pared, acero de cromo-níquel, acabado satinado, rectificado con efecto antideslizante, espesor de material 1,2 mm, diámetro del tubo 32 mm, en forma de abrazadera, probado y certificado (TÜV/GS), con tres embellecedores de acero inoxidable para montaje oculto, estabilidad aumentada mediante tres puntos de fijación incluye tornillos de acero inoxidable y tacos.

127x500x127

Izquierda

CNTX41L

7612210016295

127x500x127

Derecha

CNTX41R

7612210016301

127x850x127

Izquierda

CNTX40L

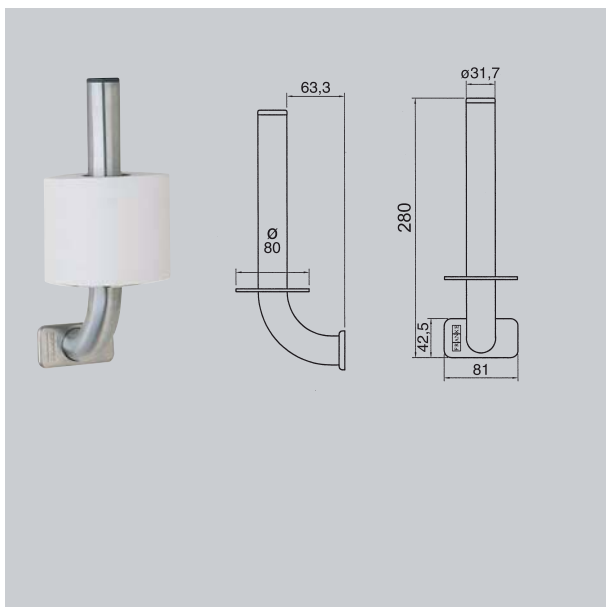
7612210016271

127x850x127

Derecha

CNTX40R

7612210016288



Portarrollos de reserva para montaje a pared

Portarrollos de reserva para montaje a pared, acero de cromo-níquel, acabado satinado, espesor de material 1,2 mm, diámetro del tubo 32 mm, para hasta dos rollos de papel higiénico, con embellecedor de acero inoxidable para montaje oculto, incluye tornillos de acero inoxidable y tacos.

81x95x280

CHRX679

7612210016318

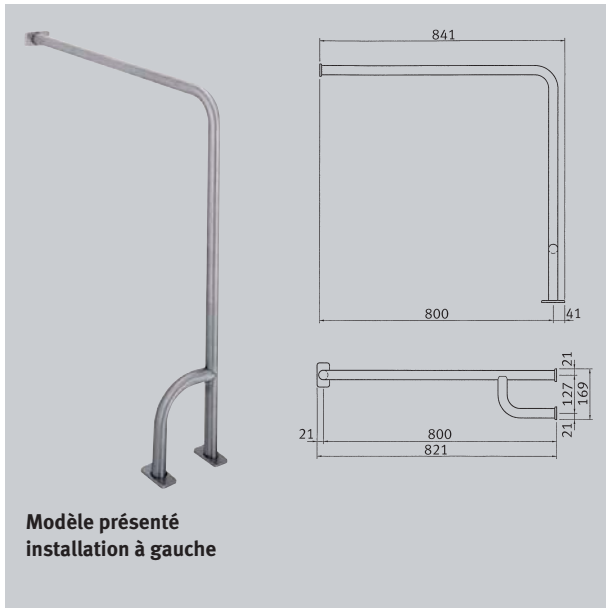
Ayudas técnicas para la movilidad CONTINA

Vista

Todas las medidas en mm

Modelo / Descripción

Referencia



Modèle présenté
installation à gauche

Barra de sujeción de apoyo a pared-suelo

Barra de sujeción de apoyo a pared-suelo a 90° para montaje a pared, acero de cromo-níquel, acabado satinado, rectificado con efecto antideslizante, espesor de material 1,2 mm, diámetro del tubo 32 mm, probado y certificado (TÜV/GS), con tres embellecedores de acero inoxidable para montaje oculto, estabilidad aumentada mediante tres puntos de fijación incluye tornillos de acero inoxidable y tacos.

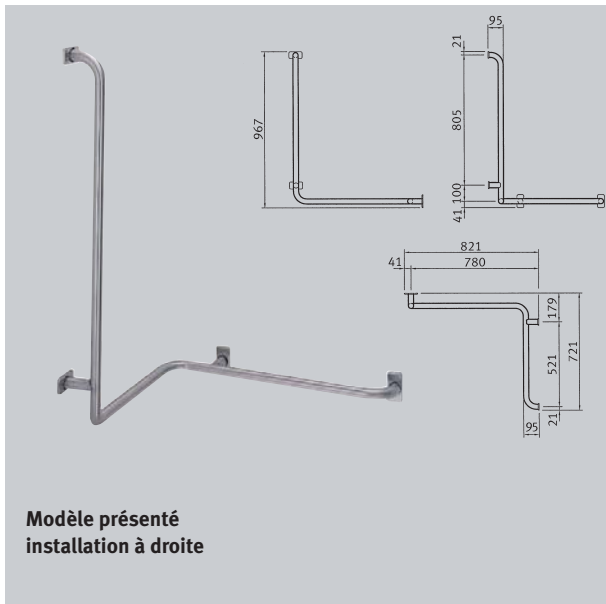
169x841x821

Izquierda
CNTX31L

7612210010194

Derecha
CNTX31R

7612210010200



Modèle présenté
installation à droite

Barra de apoyo a pared

Barra de apoyo a pared para esquinas con conducción vertical y horizontal de la barra, para montaje a pared, acero de cromo-níquel, acabado satinado, rectificado con efecto antideslizante, espesor de material 1,2 mm, diámetro del tubo 32 mm, distancia a la pared 95 mm, probado y certificado (TÜV/GS), con cuatro embellecedores de acero inoxidable para montaje oculto, incluye tornillos de acero inoxidable y tacos.

721x821x967

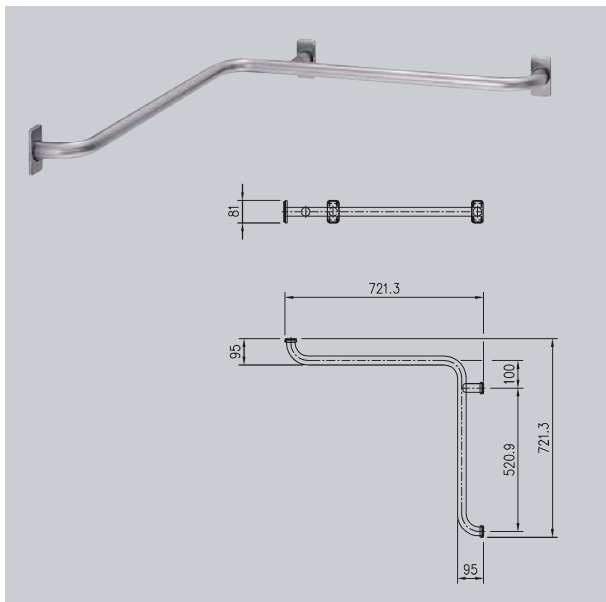
Izquierda
CNTX50L

7612210055638

721x821x967

Derecha
CNTX50R

7612210006036



Barra de apoyo a pared

Barra de apoyo a pared para esquinas con conducción horizontal de la barra, para montaje a pared, acero de cromo-níquel, acabado satinado, rectificado con efecto antideslizante, espesor de material 1,2 mm, diámetro del tubo 32 mm, distancia a la pared 95 mm, probado y certificado (TÜV/GS), con tres embellecedores de acero inoxidable para montaje oculto, incluye tornillos de acero inoxidable y tacos.

700x700

CNTX52

7612210006050

Ayudas técnicas para la movilidad CONTINA

Vista
Todas las medidas en mm

Modelo / Descripción

Referencia

Barra de apoyo abatible con portarrollos de inodoro

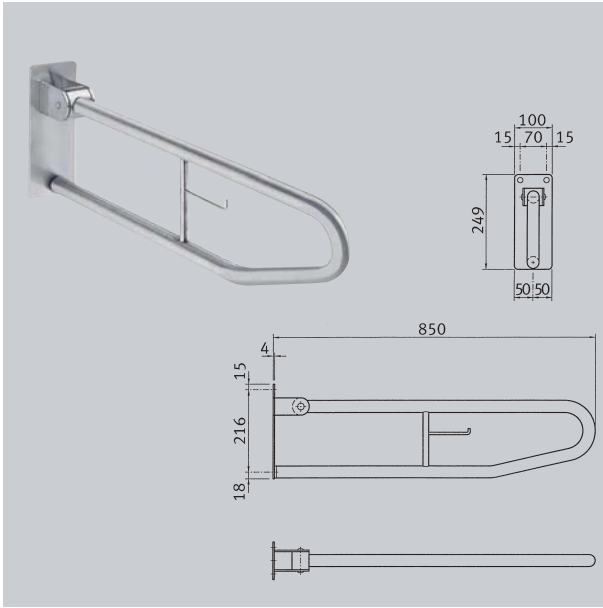
Barra de apoyo abatible con portarrollos de inodoro para montaje a pared, acero de cromo-níquel, acabado satinado, rectificado con efecto antideslizante, espesor de material 1,2 mm, diámetro del tubo 32 mm, en forma de abrazadera, con portarrollos de inodoro, protección frente a plegado hacia abajo indeseado, amortiguador de tope de goma, probado y certificado (TÜV/GS), placa de montaje de 4 mm de espesor con tres agujeros de fijación, incluye tornillos de acero inoxidable y tacos.

100x850x249
CNTX70A

7612210006074

100x700x249
CNTX70C

7612210007804



Barra abatible verticalmente sin portarrollos

Barra abatible verticalmente para el montaje a pared, de acero inoxidable, acabado satinado con tratamiento especial en zona de agarre, tubo de 32 mm de diámetro, 1,2 mm de espesor, taco de caucho para absorción de impactos, producto inspeccionado y certificado, placa de montaje a pared de 4 mm de espesor con tres agujeros para fijación, incluye tacos y tornillos.

100x850x249
CNTX70B

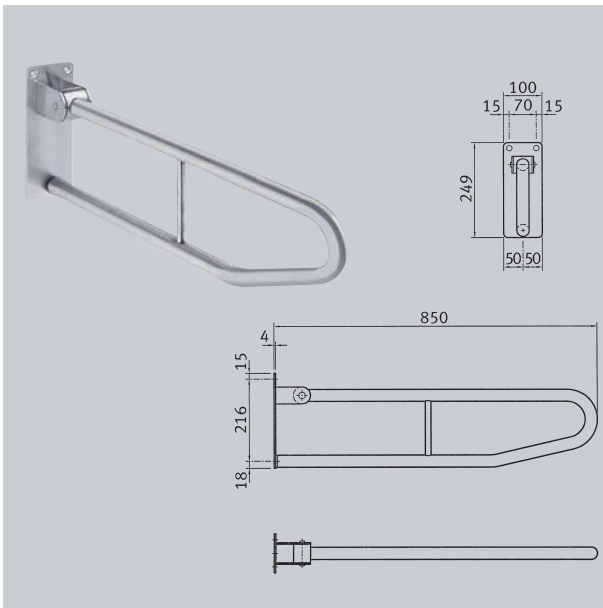
7612210008474

100x700x249
CNTX70D

7612210008528

100x600x249
CNTX70E

7612210010255



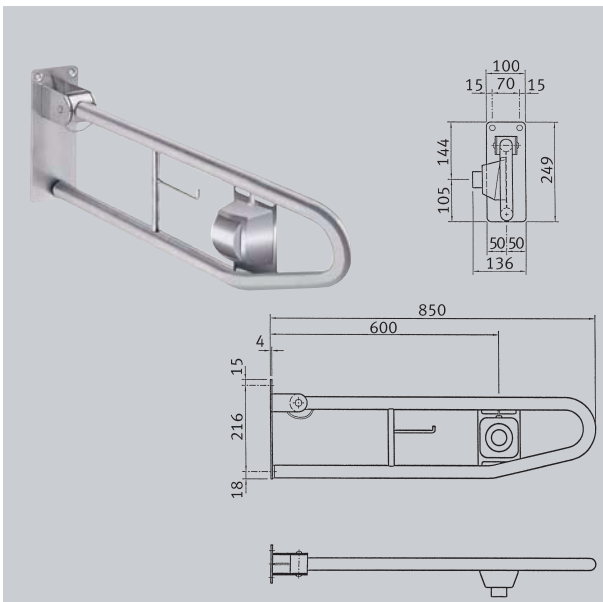
Barra de apoyo abatible con botón de descarga

Barra de apoyo abatible con botón de descarga para montaje a pared, acero de cromo-níquel, acabado satinado, rectificado con efecto antideslizante, espesor de material 1,2 mm, diámetro del tubo 32 mm, en forma de abrazadera, con portarrollos, con botón de descarga neumático en la zona de sujeción delantera, botón de descarga montado a elección a la izquierda o a la derecha, protección frente a plegado indeseado hacia abajo, amortiguador de tope de goma, probado y certificado (TÜV/GS), placa de montaje de 4 mm de espesor con tres agujeros de fijación, kit de botón de descarga, incluye manguera neumática de 2 m y sifón neumático para reforma de cisternas Geberit, incluye tornillos de acero inoxidable y tacos.

100x850x249

CNTX70F

7612210008511

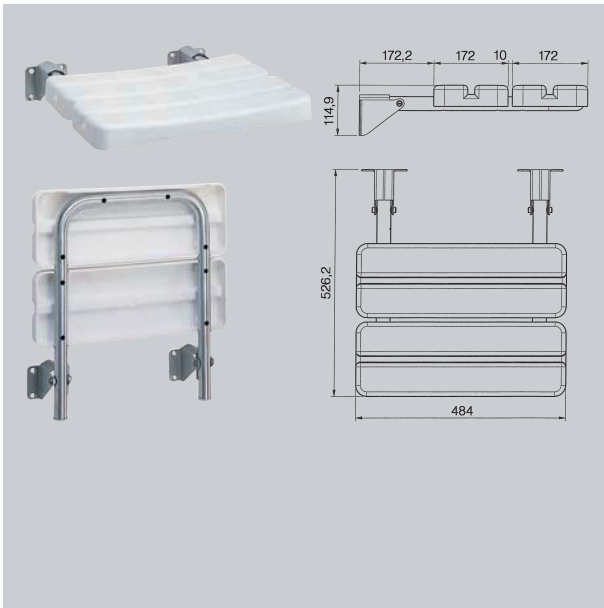


Ayudas técnicas para la movilidad CONTINA

Vista
Todas las medidas en mm

Modelo / Descripción

Referencia



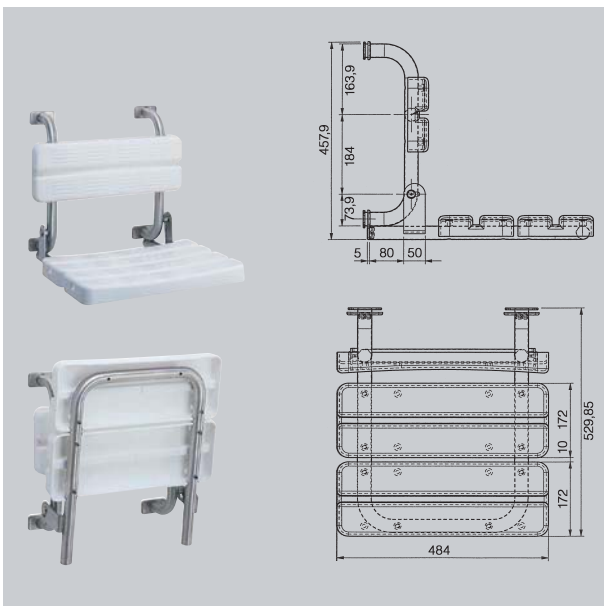
Asiento plegable para montaje a pared

Asiento plegable para montaje a pared, acero de cromo-niquel, acabado satinado, espesor de material 1,2 mm, diámetro del tubo 32 mm, probado y certificado (TÜV/GS), cumple DIN18024, montaje con ocho agujeros de fijación, dos apoyos de asiento de polietileno atornillados, color blanco, incluye tornillos de acero inoxidable y tacos.

484x526

CNTX400A

7612210006098



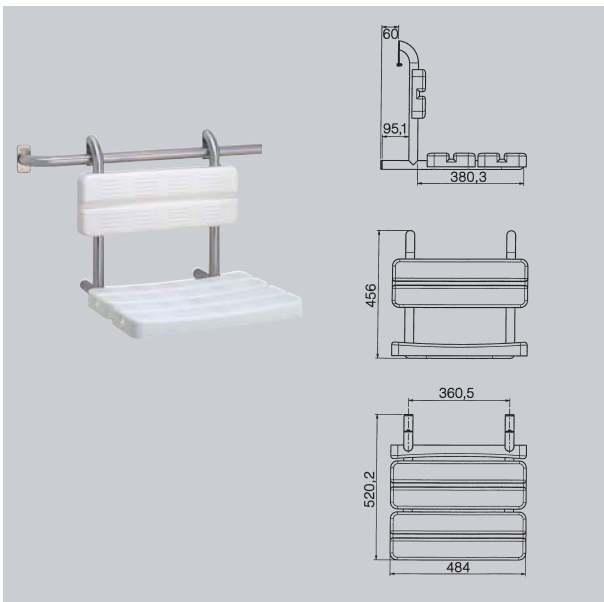
Asiento plegable con respaldo para apoyo a pared

Asiento plegable con respaldo para apoyo a pared para montaje a pared, acero de cromo-niquel, acabado satinado, espesor de material 1,2 mm, diámetro del tubo 32 mm, probado y certificado (TÜV/GS), cumple DIN18024, dos apoyos de asiento atornillados y un respaldo atornillado de polietileno color blanco, con cuatro embellecedores de acero inoxidable para montaje oculto, incluye tornillos de acero inoxidable y tacos.

484x529x457

CNTX400F

7612210011153



Asiento de ducha colgable sin barra de apoyo a pared

Asiento de ducha colgable sin barra de apoyo a pared colgable en barras de apoyo a pared y asideros a partir de una longitud de 520 mm, acero de cromo-niquel, acabado satinado, espesor de material de 1,2 mm, diámetro de tubo 32 mm, probado y certificado (TÜV/GS), cumple DIN18024, dos apoyos de asiento atornillados y un respaldo atornillado de polietileno, color blanco, amortiguador de polietileno, incluye tornillos de seguridad de acero inoxidable.

484x520x456

CNTX400B

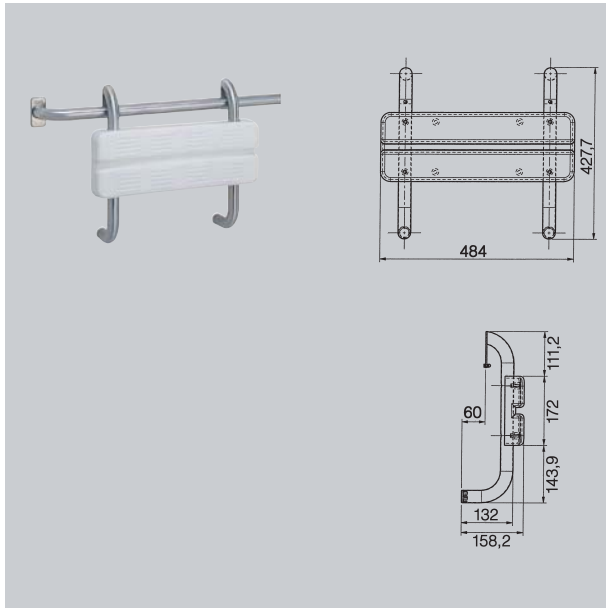
7612210006111

Ayudas técnicas para la movilidad CONTINA

Vista
Todas las medidas en mm

Modelo / Descripción

Referencia



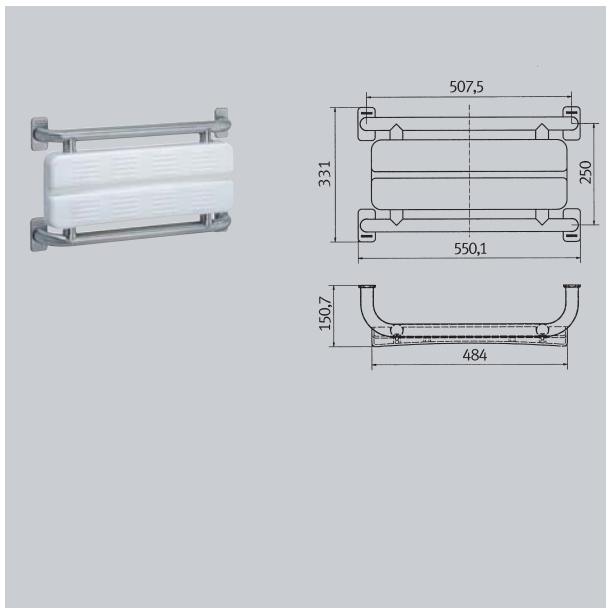
Respaldo colgable sin barra de apoyo a pared

Respaldo colgable sin barra de apoyo a pared, colgable en barras de apoyo a pared y asideros a partir de una longitud de 520 mm, acero de cromo-níquel, acabado satinado, espesor de material de 1,2 mm, diámetro de tubo 32 mm, probado y certificado (TÜV/GS), cumple DIN18024, respaldo atomillado de polietileno, color blanco, amortiguador de polietileno, incluye tornillos de seguridad de acero inoxidable.

484x158x427

CNTX400C

7612210006470



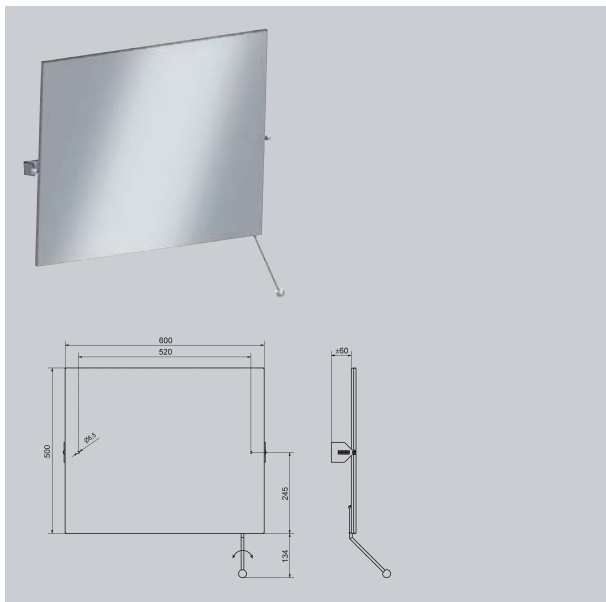
Respaldo para montaje a pared

Respaldo para montaje a pared, acero de cromo-níquel, acabado satinado, espesor de material de 1,2 mm, probado y certificado (TÜV/GS), cumple DIN18024, distancia a la pared 150 mm, respaldo de polietileno atomillado, color blanco, con cuatro embellecedores de acero inoxidable para montaje oculto, incluye tornillos de acero inoxidable y tacos.

550x150,7x331

CNTX400E

7612210010286



Espejo inclinable

Espejo inclinable para montaje a pared, espejo y soporte de acero inoxidable, con espejo pulido brillo, soportes en acabado satinado, espejo de 8 mm de espesor, soportes de 4mm de espesor, reforzado con placa de poliestireno y fijaciones ocultas, reforzado con escuadras de acero inoxidable de 1,5 mm en la parte trasera, inclinable con palanca montada a la derecha o a la izquierda, incluye tacos y tornillos.

600x60x500

CNTX91

7612210056604

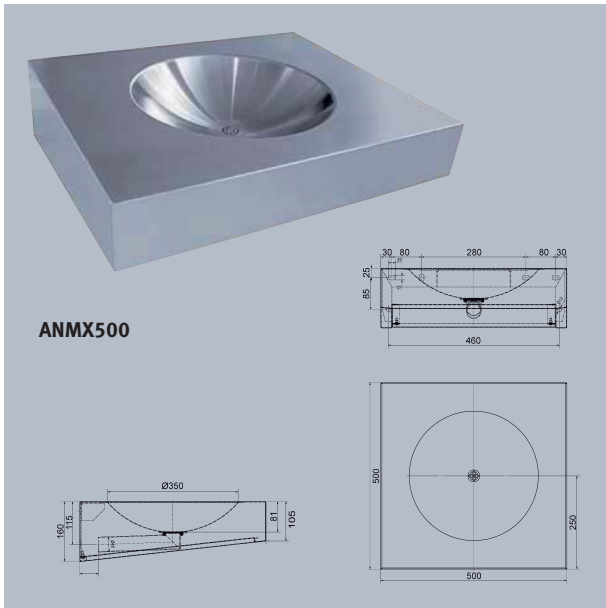
Ayudas técnicas para la movilidad CONTINA

Vista

Todas las medidas en mm

Modelo / Descripción

Referencia



ANMX500

Lavabo para minusválidos

Lavabo para minusválidos para montaje a pared, de acero inoxidable, acabado satinado, de 1,2 mm de espesor, cubeta 350mm de diámetro, encimera de forma rectangular, con anaquel para instalación de grifo de ancho 75 mm, sin rebosadero, desagüe con soldadura de hilo y codo de 90 ° y tubería de desagüe de diámetro 32mm, escuadras de montaje soldadas, montaje según norma EN32, posibilidad de montaje según DIN 18024-2 (accesibilidad de minusválidos), incluye tacos y tornillos.

500x500x160

ANMX500
sin orificio para montaje de grifo

7612210050589

500x500x160

ANMX501
con orificio para montaje de grifo

7612210055966

600x500x160

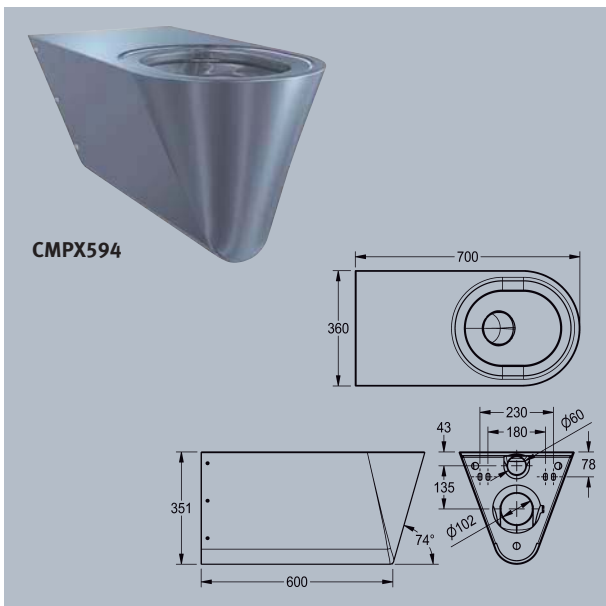
ANMX600
sin orificio para montaje de grifo

7612210057694

600x500x160

ANMX601
con orificio para montaje de grifo

7612210057700



CMPX594

Inodoro suspendido a pared para minusválidos

Inodoro suspendido a pared para minusválidos, de acero inoxidable 18/10, acabado satinado, 1,6 mm de espesor, descarga según EN 997 de 6 litros y salida horizontal a pared tipo P de 100 mm de diámetro. Todas las esquinas están redondeadas, incluye sistema de fijación con pletina conforme a EN38 y tornillería de seguridad.

360x700x350

CMPX594

sin asiento

7612979002225

CMPX594S

con asiento de almohadillas de plástico gris

7612979002249

CMPX594W

con asiento blanco

7612979002263

CMPX594B

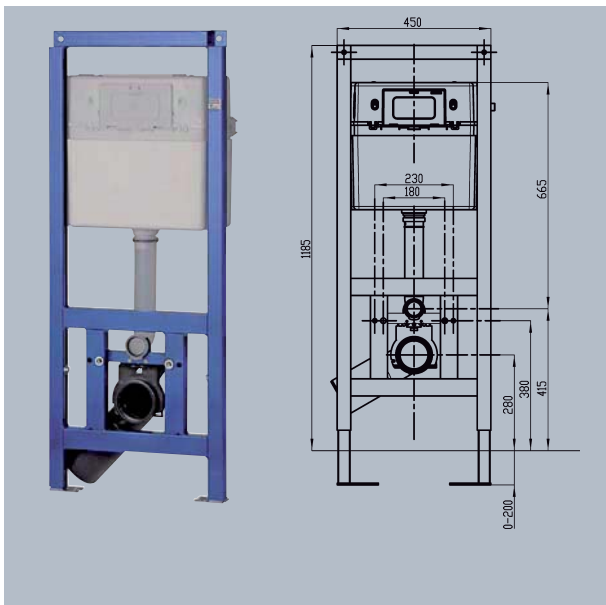
con asiento negro

7612979002942

CMPX594G

con asiento gris

7612979002232



Bastidor para el montaje de inodoros suspendidos para minusválidos, con cisterna oculta

Bastidor AQUAFIX para el montaje de inodoros suspendidos para minusválidos, con cisterna oculta. Armazón de acero con cobertura de pintura en polvo, certificado TÜV, anclaje a suelo o muros laterales o a pared trasera utilizando escuadras Z-CMPX140. Cisterna oculta con aislamiento para agua condensada, con descarga de doble volumen (9/4.5 l o 6 / 3 l) o descarga empezar/parar (Start/Stop), accionamiento de la descarga a través de un muelle de presión altamente flexible, válvula de carga silenciosa, soporte para montaje del codo de conexión DN 90 / DN 100 ajustable en 4 posiciones, incluye manguera flexible conexión a la cisterna y codo conexión inodoro a desagüe, material de fijación y consejos de montaje.

Dimensiones (Ancho x Alto):

450x1185 mm

Altura ajustable:

0 - 200 mm

Profundidad ajustable:

155 - 205 mm cuando se utiliza el bastidor en instalaciones de "falso muro" con escuadras para soporte a pared trasera.

CMPX141

7612982097119

Z-CMPX140

Kit de angular de pared

7612982097294

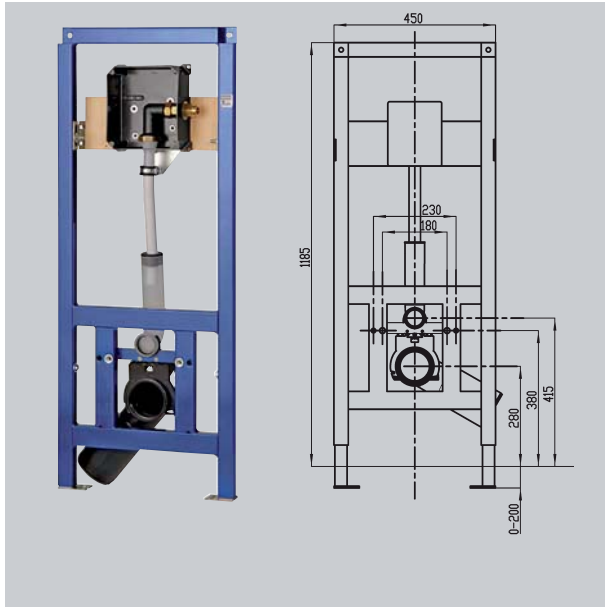


Ayudas técnicas para la movilidad CONTINA

Vista
Todas las medidas en mm

Modelo / Descripción

Referencia



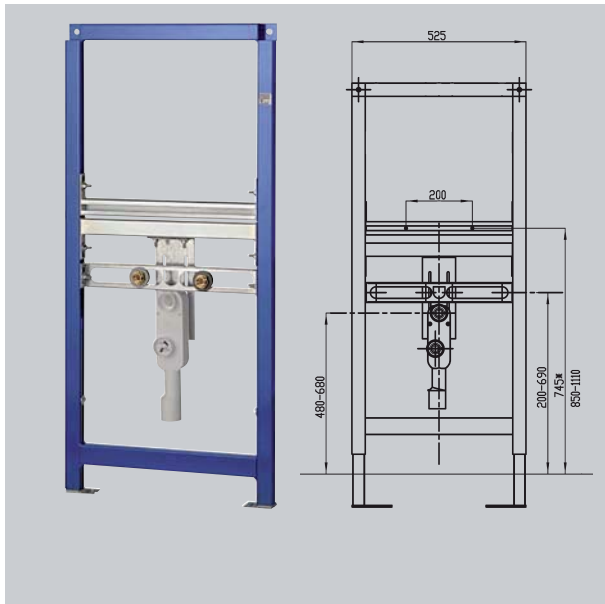
Bastidor para el montaje de inodoros suspendidos para minusválidos, con preinstalación para fluxor empotrado

Bastidor AQUAFIX para el montaje de inodoros suspendidos para minusválidos, con instalación premontada para conectar un fluxómetro empotrable Franke. Armazón de acero con cobertura de pintura en polvo, certificado TÜV, anclaje a suelo o muros laterales o a pared trasera utilizando escuadras Z-CMPX140. Con soporte para montaje del codo de conexión DN 90 / DN 100 ajustable en 4 posiciones, incluye manguera flexible conexión, cajetín emplazamiento del fluxor y codo conexión inodoro a desagüe, material de fijación y consejos de montaje.

Dimensiones (Ancho x Alto): 450x1185mm
 Altura ajustable: 0 - 200 mm
 Profundidad ajustable: 135 - 205 mm cuando se utiliza el bastidor en instalaciones de "falso muro" con escuadras para soporte a pared trasera.

CMPX143 7612982097133

Z-CMPX140 7612982097294
 Kit de angular de pared



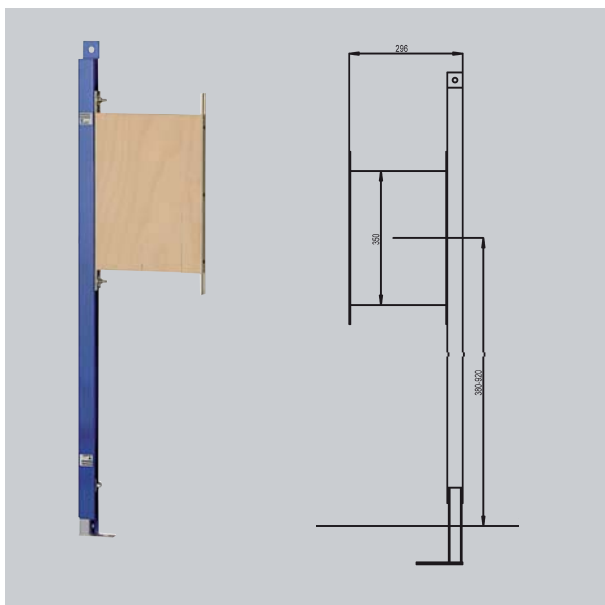
Bastidor para el montaje de lavabos suspendidos para minusválidos de acero inoxidable

Bastidor AQUAFIX para el montaje de lavabos murales para minusválidos de acero inoxidable. No hay posibilidad de montar grifería a pared. Armazón de acero con cobertura de pintura en polvo, certificado TÜV, anclaje a suelo o muros laterales o a pared trasera utilizando escuadras Z-CMPX140, con perfiles metálicos para fijación de objetos, ajustable en altura, incluye conexiones de 1/2" para tomas de agua, tubo conexión desagüe de DN 50, material de fijación y consejos de montaje.

Dimensiones (Ancho x Alto): 525x1185 mm
 Altura ajustable: 0 - 200 mm
 Profundidad ajustable: 135 - 205 mm cuando se utiliza el bastidor en instalaciones de "falso muro" con escuadras para soporte a pared trasera.

CMPX151 7612982097218

Z-CMPX140 7612982097294
 Kit de angular de pared



Bastidor para montaje de barras y accesorios para minusválidos

Bastidor AQUAFIX para el montaje de barras y accesorios para minusválidos, con posibilidad de montaje a derecha o izquierda según necesidad, armazón de acero con cobertura de pintura en polvo, certificado TÜV, anclaje a suelo, muros laterales y otro bastidor Franke con 2 puntos de fijación, totalmente premontado con panel de madera laminada resistente al agua, ajustable en altura, incluye material de fijación.

Nota: Sólo es posible el montaje en combinación con otro bastidor Franke!

Dimensiones (Ancho x Alto): 296x1185 mm
 Altura ajustable: 0 - 200 mm
 Profundidad ajustable: 135 - 205 mm cuando se utiliza el bastidor en instalaciones de "falso muro" con escuadras para soporte a pared trasera

CMPX162 7612982097195

Z-CMPX140 7612982097294
 Kit de angular de pared

