

Platos de ducha, inodoros y urinarios CAMPUS



En las instalaciones sanitarias públicas, como las áreas de servicio de las autopistas, clubes, etc. se requiere un nuevo concepto de limpieza. Aquí la higiene es especialmente importante; con superficies de acero cromo-níquel, duras para el servicio pero de aspecto agradable.

Características del producto:

- Formas cómodas para la limpieza / higiénicos
- Antivandálicos / robustos
- Gran espesor del material
- Variedad de formas
- Montaje cómodo
- Adaptado a los elementos de montaje estándar
- Modelos de inodoros adaptados para minusválidos
- Platos de duchas y tazas turcas con perfil antideslizante en el suelo

Urinarios, inodoros y platos de ducha CAMPUS

Vista

Todas las medidas en mm

Modelo / Descripción

Referencia



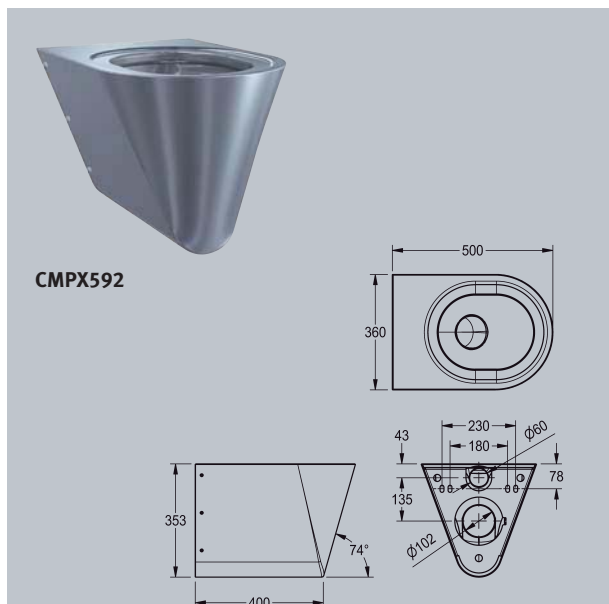
Inodoro suspendido a pared "Adam"

Inodoro suspendido a pared "Adam", de acero inoxidable, acabado satinado, 1,2 mm de espesor, descarga según EN 997 de mín. 6 litros y salida horizontal a pared tipo P de 100 mm de diámetro. Todas las esquinas están redondeadas, incluye sistema de fijación con pletina conforme a EN 38 y tornillería de seguridad.

360x500x360

XINH572 7612979000078
Inodoro suspendido a pared "Adam", sin asiento

XINH572T 7612979000085
Inodoro suspendido a pared "Adam", con asiento transparente



Inodoro suspendido a pared

Inodoro suspendido a pared, construido en acero inoxidable, acabado satinado, 1,6 mm de espesor, descarga según EN 997 de mín. 6 litros y salida horizontal a pared tipo P de 100 mm de diámetro. Todas las esquinas están redondeadas, incluye sistema de fijación con pletina conforme a EN 38 y tornillería de seguridad.

360x353x500

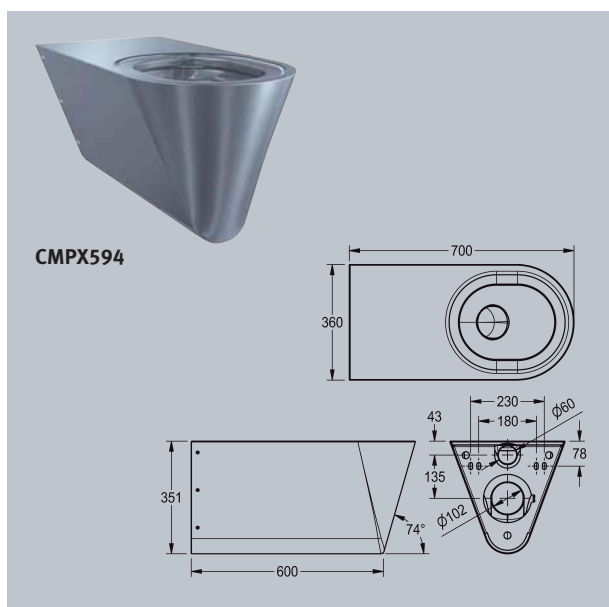
CMPX592 7612979002171
sin asiento

CMPX592S 7612979002195
con asiento de almohadillas de plástico gris

CMPX592W 7612979002218
con asiento blanco

CMPX592B 7612979002935
con asiento negro

CMPX592G 7612979002188
con asiento gris



Inodoro suspendido a pared para minusválidos

Inodoro suspendido a pared para minusválidos, de acero inoxidable 18/10, acabado satinado, 1,6 mm de espesor, descarga según EN 997 de 6 litros y salida horizontal a pared tipo P de 100 mm de diámetro. Todas las esquinas están redondeadas, incluye sistema de fijación con pletina conforme a EN38 y tornillería de seguridad.

360x351x700

CMPX594 7612979002225
sin asiento

CMPX594S 7612979002249
con asiento de almohadillas de plástico gris

CMPX594W 7612979002263
con asiento blanco

CMPX594B 7612979002942
con asiento negro

CMPX594G 7612979002232
con asiento gris

Urinarios, inodoros y platos de ducha CAMPUS

Vista
Todas las medidas en mm

Modelo / Descripción

Referencia



Inodoro a suelo

Inodoro a suelo, de acero inoxidable 18/10, acabado satinado, 1,6 mm de espesor, descarga según EN 99, de 6 litros y salida horizontal a pared tipo P de 100 mm de diámetro. Todas las esquinas están redondeadas, incluye sistema de fijación con pletina conforme a EN 38 y tornillería de seguridad.

360x400x500

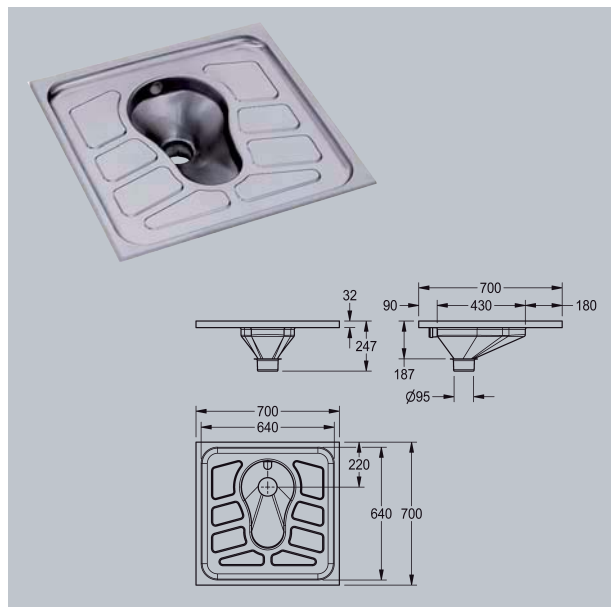
CMPX597 7612979002270
sin asiento

CMPX597S 7612979002294
con asiento de almohadillas de plástico gris

CMPX597W 7612979002317
con asiento blanco

CMPX597B 7612979002959
con asiento negro

CMPX597G 7612979002287
con asiento gris



Taza turca

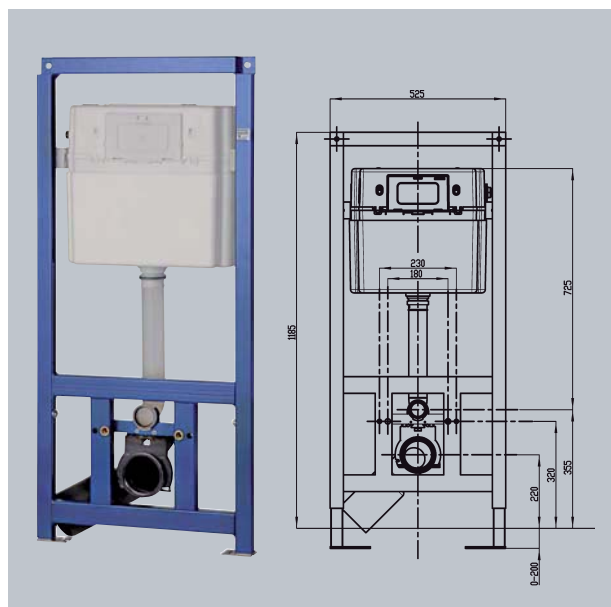
Taza turca en acero inoxidable 18/10 de 1 mm de espesor. Para montaje empotrado o en superficie. Antideslizante. No incluye kit de desagüe.

700x700x267

CMPX502 7612210010514

Sin cabezal de descarga de agua.

CMPX503 7612210010521



Bastidor para el montaje de inodoros suspendidos, con cisterna oculta

Bastidor AQUAFIX para el montaje de inodoros suspendidos, con cisterna oculta. Armazón de acero con cobertura de pintura en polvo, certificado TÜV, anclaje a suelo o muros laterales o a pared trasera utilizando escuadras Z-CMPX140. Cisterna oculta con aislamiento para agua condensada, con descarga de doble volumen (9/4.5 l o 6 / 3 l) o descarga empezar/parar (Start/Stop), accionamiento de la descarga a través de un muelle de presión altamente flexible, válvula de carga silenciosa, soporte para montaje del codo de conexión DN 90 / DN 100 ajustable en 4 posiciones, incluye manguera flexible conexión a la cisterna y codo conexión inodoro a desagüe, material de fijación y consejos de montaje.

Dimensiones (Ancho x Alto): 525x1185 mm
 Altura ajustable: 0 - 200 mm
 Profundidad ajustable: 135 - 205 mm cuando se utiliza el bastidor en instalaciones de "falso muro" con escuadras para soporte a pared trasera.

CMPX140 7612982097102

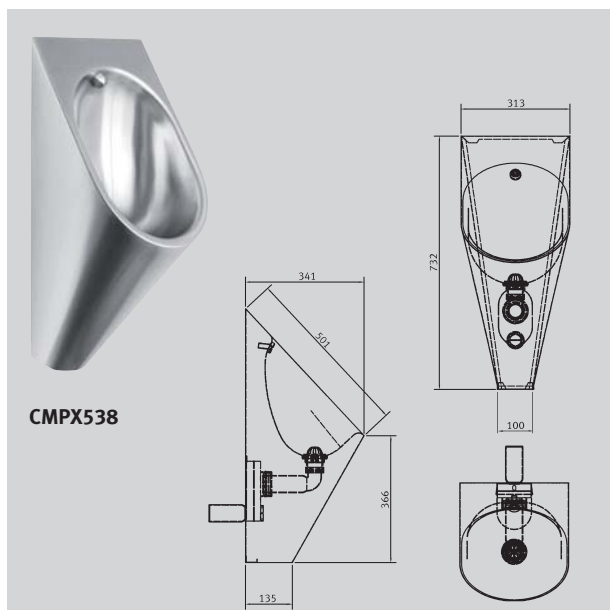
Urinarios, inodoros y platos de ducha CAMPUS

Vista

Todas las medidas en mm

Modelo / Descripción

Referencia



CMPX538

Urinario

Urinario de acero de cromo-niquel, acabado satinado, espesor de material 1,2 mm, cubeta ovalada, cabezal de descarga 1/2" de acero inoxidable, salida horizontal a pared, montaje y fijación según EN80, fijación oculta, incluye antiolor DN50, pletina de montaje y válvula de desagüe.

313x341x732

CMPX538

7612210051814

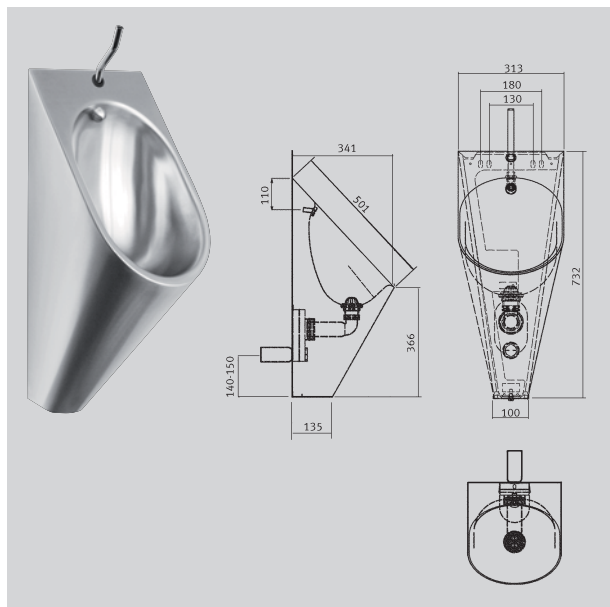
Urinario sin descarga de agua

Urinario sin descarga de agua de acero de cromo-niquel, acabado satinado, espesor de material 1,2 mm, cubeta ovalada, salida horizontal a pared, montaje y fijación según EN80, fijación oculta, incluye codo de salida DN50, incluye pletina de montaje y válvula de acero inoxidable con membrana de goma como antiolor.

313x341x732

CMPX538 WF

7612210051821



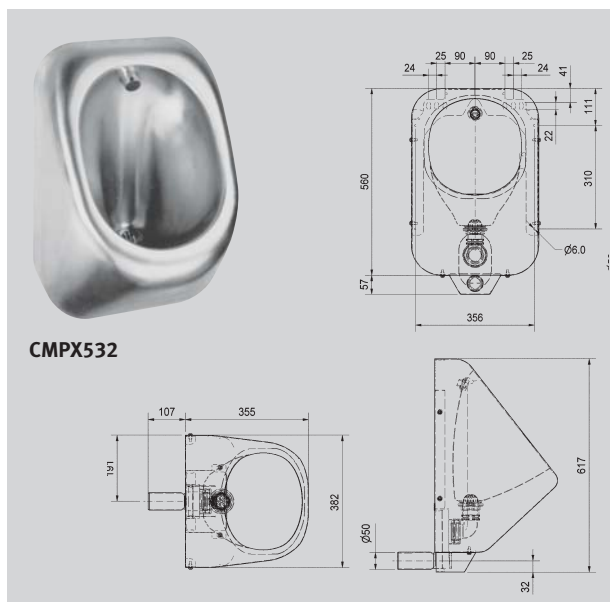
Urinario

Urinario para instalación a pared en acero inoxidable 18/10 de 1,2 mm de espesor y acabado satinado. Cubeta ovalada, para conexión a flujo de montaje exterior, cabezal de descarga en acero inoxidable de 1/2", desagüe vertical visto a suelo. Montaje y anclaje conforme a EN80, tornillería oculta. Incluye material de fijación, sifón DN50 y rejilla desagüe abovedada.

313x341x732

CMPX538E

7612979000313



CMPX532

Urinario a pared

Urinario a pared de acero de cromo-niquel, acabado satinado interior y exteriormente, espesor de material 1,2 mm, forma del urinario oval y forma de la cubeta oval, cabezal de descarga 1/2" de acero inoxidable, desagüe horizontal hacia atrás, montaje y fijación según EN80, fijaciones ocultas, incluye cierre antiolor DN40, incluye pletina de montaje y válvula de campana.

382x355x617

CMPX532

7612210016721

Urinario a pared sin descarga de agua

Urinario a pared sin agua, acero de cromo-niquel, acabado satinado interior y exteriormente, espesor de material 1,2 mm, forma del urinario oval y forma de la cubeta oval, desagüe horizontal hacia atrás, montaje y fijación según EN80, fijaciones ocultas, incluye codo de salida DN50, pletina de montaje y válvula de acero inoxidable con membrana de goma como cierre antiolor.

382x355x560

CMPX532WF

7612210020100



Urinarios, inodoros y platos de ducha CAMPUS

Vista
Todas las medidas en mm

Modelo / Descripción

Referencia

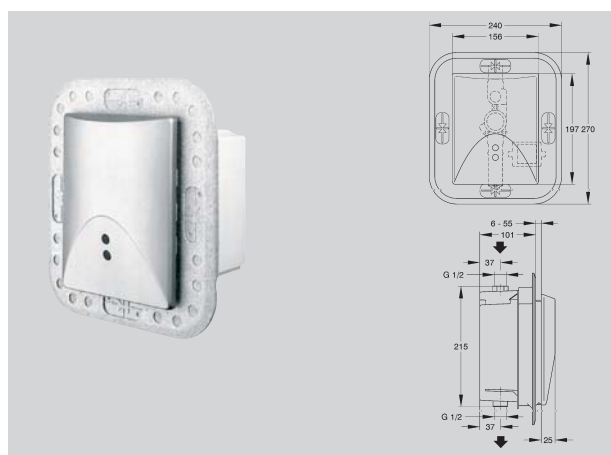


Placa pulsador para WC en acero inox.

AQUA557 7612982082542
Acabado inox

AQUA555 7612982097157
Acabado inox

AQUA554 7612982097140
Acabado en blanco

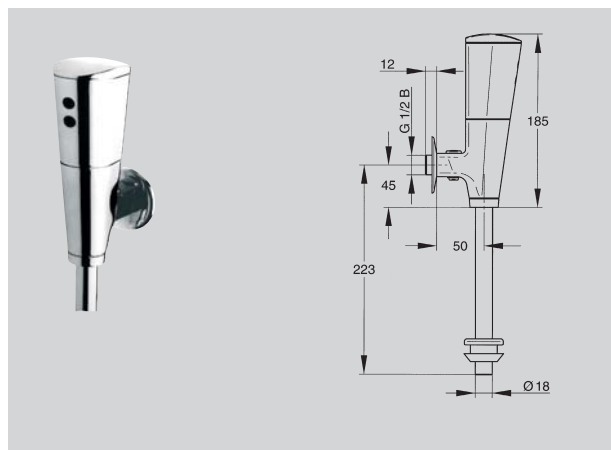


PROTRONIC fluxor de urinario con control optoelectrónico para grifo a pared

PROTRONIC Fluxor de urinario con control optoelectrónico para grifo a pared, sin contacto, DN 15 con conexión a red para montaje empotrado a pared, caudal y cantidad de descarga ajustables. Con descarga forzada automática tras 24 horas sin utilizar. Control individual en ejecución compacta. Ejecución como kit elemental y completo.

Kit de empotramiento (no necesario si ya se ha instalado bastidor CMPX135)
AQRE434 7612982001192

Pulsador mezclador temporizado con embellecedor de acero
AQRE432 7612982102257



PROTRONIC grifo de urinario independiente de la red, con control optoelectrónico DN 15

PROTRONIC grifo de urinario independiente de la red, con control optoelectrónico DN 15, con descarga forzada automática tras 24 horas sin utilizar y caudal de descarga ajustable. Control individual en ejecución compacta para montaje sobre conexión de agua existente sin trabajos de instalación adicionales. Control electrónico, cartucho de válvula magnética con autocierre, batería de litio corriente de 6 V y sistema de sensores integrado en carcasa de metal estable, latón cromado pulido. Con indicador de control de batería, desconexión de seguridad para tensión baja y sistema de sensores con ajuste automático de la sensibilidad. Completo con regulación de la cantidad de agua bloqueable, conexión a urinario, tubo de descarga y embellecedor.

AQRE430 7612982001185



Sifón electrónico para urinaros de acero inoxidable Franke

Sifón electrónico para instalación oculta. Para descarga de agua automática (al hacerse uso) en urinaros de acero inoxidable Franke. Con latiguillo de conexión, válvula solenoide, módulo electrónico y sifón con sensores sin contacto con el agua.

AQUA420 7612982084157

Sifón electrónico para urinaros de cerámica

Sifón electrónico para instalación oculta. Para descarga de agua automática (al hacerse uso) en urinaros de cerámica. Con latiguillo de conexión, válvula solenoide, módulo electrónico y sifón con sensores sin contacto con el agua.
¡Nota importante!
La conexión de agua no debe estar en el centro del urinario y el hueco trasero del urinario debe tener una profundidad mínima de 70 mm en la zona de la conexión de agua.

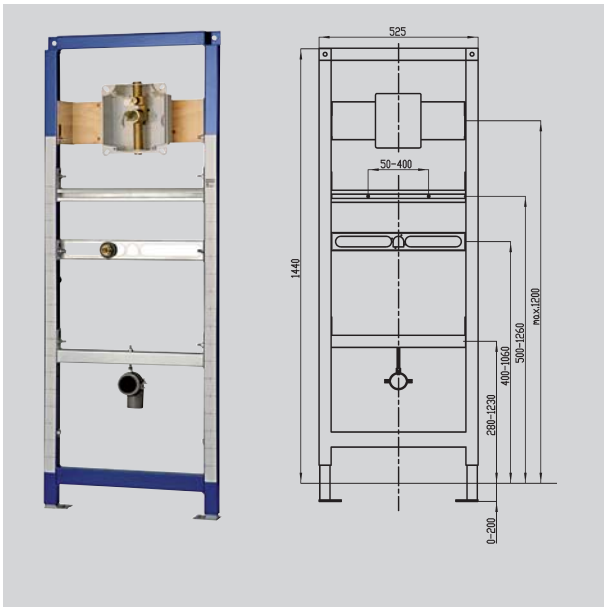
AQUA421 7612982113116

Urinarios, inodoros y platos de ducha CAMPUS

Vista
Todas las medidas en mm

Modelo / Descripción

Referencia



Bastidor para el montaje de urinarios suspendidos con descarga por fluxor empotrado

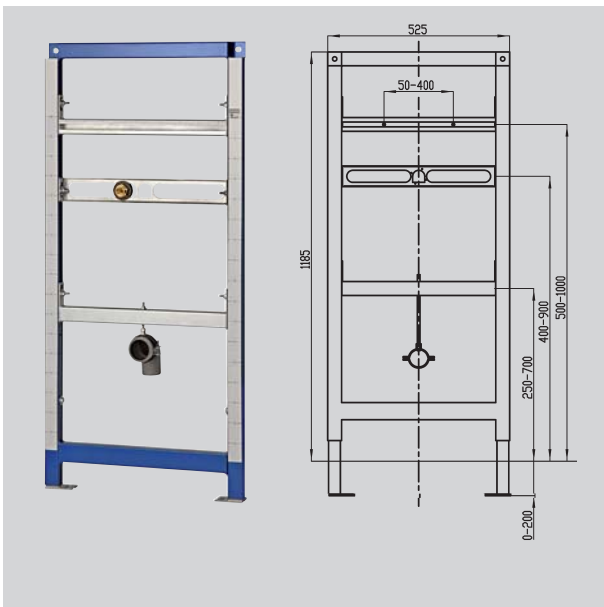
Bastidor AQUAFIX para el montaje de urinarios suspendidos, con cajetín montado para conectar un fluxómetro empotrable Franke. Armazón de acero con cobertura de pintura en polvo, certificado TÜV, anclaje a suelo o muros laterales o a pared trasera utilizando escuadras Z-CMPX140. Ajustable en altura, premontado para instalar un urinario CMPX538, incluye conexión de 1/2" para toma de agua, cajetín emplazamiento del fluxor y codo conexión desagüe de DN 50, material de fijación y consejos de montaje.

Nota: Para urinarios de cerámica u otros modelos de acero inoxidable, los módulos transversales de sujeción deben ser adaptados por el instalador.

Dimensiones (Ancho x Alto): 525x1440 mm
 Altura ajustable: 0 - 200 mm
 Profundidad ajustable: 135 - 205 mm cuando se utiliza el bastidor en instalaciones de "falso muro" con escuadras para soporte a pared trasera.

CMPX135 7612982097256

Z-CMPX140 7612982097294
 Kit de angular de pared



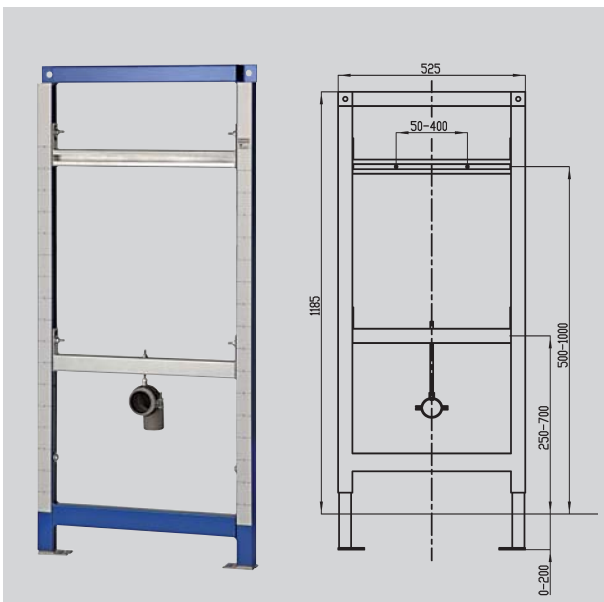
Bastidor para el montaje de urinarios suspendidos con control de descarga por sifón electrónico

Bastidor AQUAFIX para el montaje de urinarios suspendidos, con control de descarga por sifón electrónico AQUA420 (no incluido). Armazón de acero con cobertura de pintura en polvo, certificado TÜV, anclaje a suelo o muros laterales o a pared trasera utilizando escuadras Z-CMPX140. Ajustable en altura, premontado para instalar un urinario CMPX538, incluye conexión de 1/2" para toma de agua y codo conexión desagüe de DN 50, material de fijación y consejos de montaje.

Dimensiones (Ancho x Alto): 525x1185 mm
 Altura ajustable: 0 - 200 mm
 Profundidad ajustable: 135 - 205 mm cuando se utiliza el bastidor en instalaciones de "falso muro" con escuadras para soporte a pared trasera.

CMPX136 7612982097270

Z-CMPX140 7612982097294
 Kit de angular de pared



Bastidor para el montaje de urinarios suspendidos sin descarga de agua

Bastidor AQUAFIX para el montaje de urinarios suspendidos, sin descarga de agua. Armazón de acero con cobertura de pintura en polvo, certificado TÜV, anclaje a suelo o muros laterales o a pared trasera utilizando escuadras Z-CMPX140. Ajustable en altura, premontado para instalar un urinario CMPX538WF, incluye codo conexión desagüe de DN 50, material de fijación y consejos de montaje.

Dimensiones (Ancho x Alto): 525x1185 mm
 Altura ajustable: 0 - 200 mm
 Profundidad ajustable: 135 - 205 mm cuando se utiliza el bastidor en instalaciones de "falso muro" con escuadras para soporte a pared trasera.

CMPX137 7612982097287

Z-CMPX140 7612982097294
 Kit de angular de pared

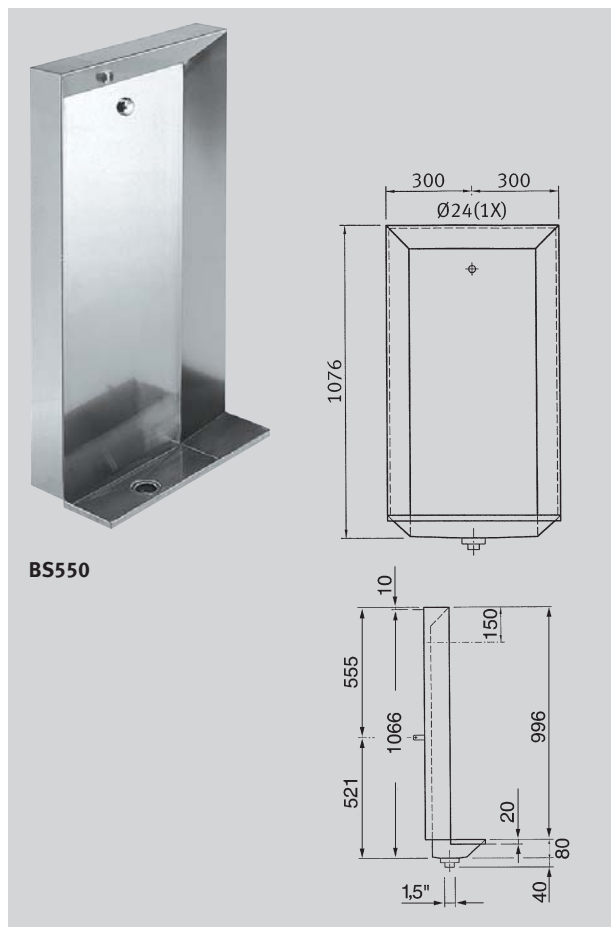


Urinarios, inodoros y platos de ducha CAMPUS

Vista
Todas las medidas en mm

Modelo / Descripción

Referencia

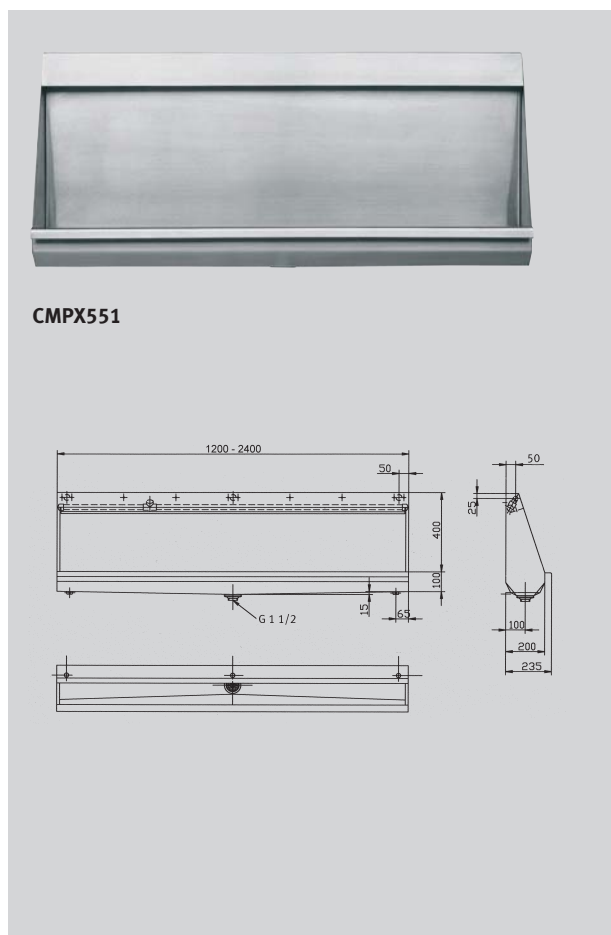


BS550

Urinario vertical a pared

Urinario vertical de acero inoxidable 18/10, pulido satinado. Cabezales de descarga de 15mm incluidos cada 600 mm. Desagüe centrado con rejilla de 50 mm. Válido para montaje a pared o empotrado.

600x260x1076 BS550	7612210508301
1200x260x1076 BS551	7612210508318
1800x260x1076 BS552	7612210508325
2400x260x1076 BS553	7612210508332



CMPX551

Urinario colectivo

Urinario colectivo a pared de acero de cromo-níquel, acabado satinado, espesor de material 1 mm, entrada del agua desde detrás, por arriba o lateralmente con atornillado de 3/4", incluye latiguillo blindado de 3/4" para conexión a tubo de descarga de plástico de Ø 25 mm oculto con reparto de la descarga por toda la superficie, incluye regulador de caudal, cubeta con inclinación por ambos lados hacia el desagüe central de 11/2", sifón no incluido, escuadra de fijación y kit de fijación incluido.

1200x235x515 CMPX551	7612210050978
1400x235x515 CMPX552	7612210050985
1800x235x515 CMPX553	7612210050992
2100x235x515 CMPX554	7612210052088
2400x235x515 CMPX555	7612210051012

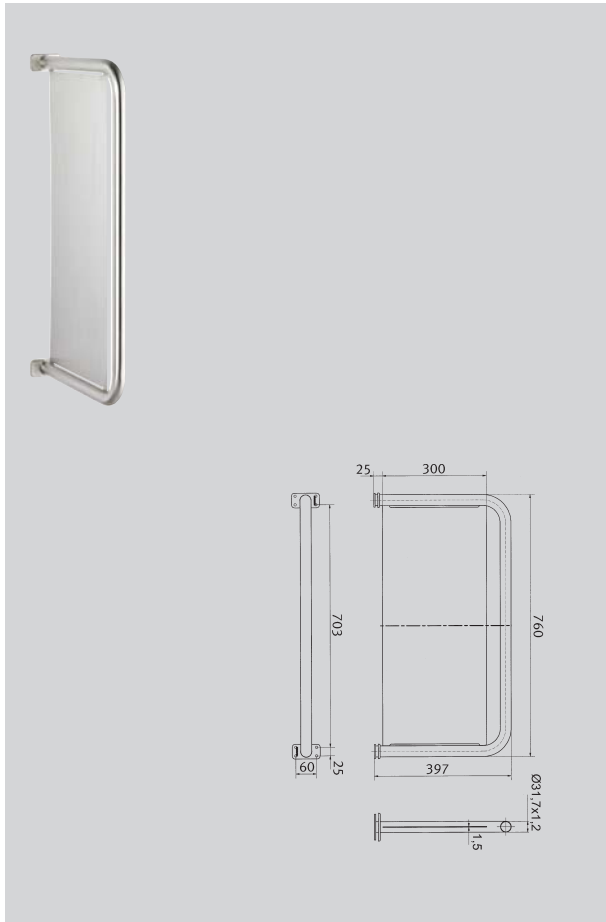
Urinarios, inodoros y platos de ducha CAMPUS

Vista

Todas las medidas en mm

Modelo / Descripción

Referencia



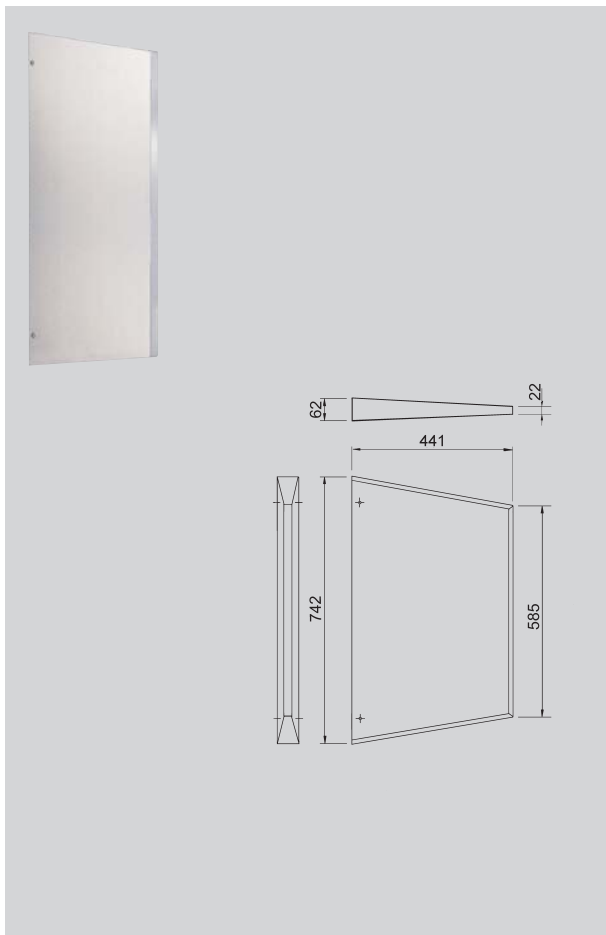
Panel separador de urinarios

Panel separador de urinarios en acero inoxidable 18/10

Ø 31,7x400x760

CMPX560

7612210015731



Panel separador de urinarios

Panel separador de urinarios en acero inoxidable 18/10. Incluye tornillos de seguridad.

62x441x742

CMPX700

7612210016394

Urinarios, inodoros y platos de ducha **CAMPUS**

Vista	Modelo / Descripción	Referencia
-------	----------------------	------------

Todas las medidas en mm

Bañera para bebés

Bañera para bebés en acero inoxidable 18/10 de 1,2 mm de espesor, acabado pulido satinado. Sin rebosadero ni kit desagüe.

915x550x155

CMPX403

7612210016998



Plato de ducha

Plato de ducha de embutición en acero inoxidable 18/10 de 1 mm de espesor. Acabado satinado y superficie antideslizante. Válvula de desagüe de 1 1/2".

800x800x88

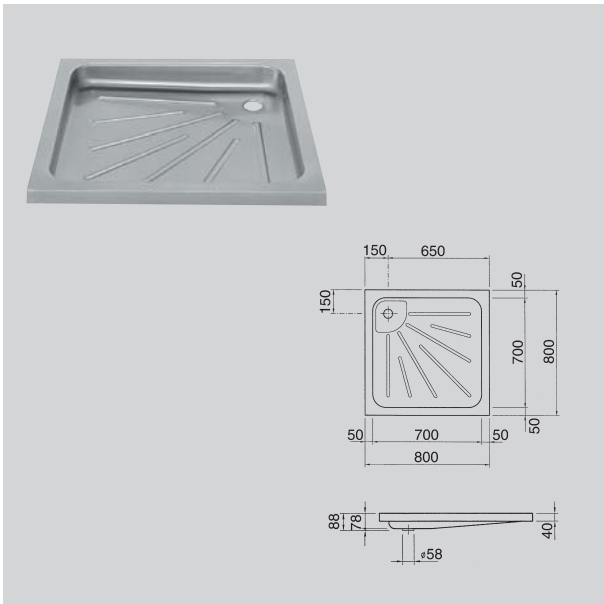
BS400

7612210538506

900x900x88

BS401

7612210538513



Plato de ducha de perfil bajo

Plato de ducha de perfil bajo, de embutición en acero inoxidable 18/10 de 1 mm de espesor. Acabado satinado y superficie antideslizante. Válvula de desagüe de 1 1/2".

700x700x35

CMPX400

7612210016882

800x800x35

CMPX401

7612210016899

900x900x35

CMPX404

7612210017544

