

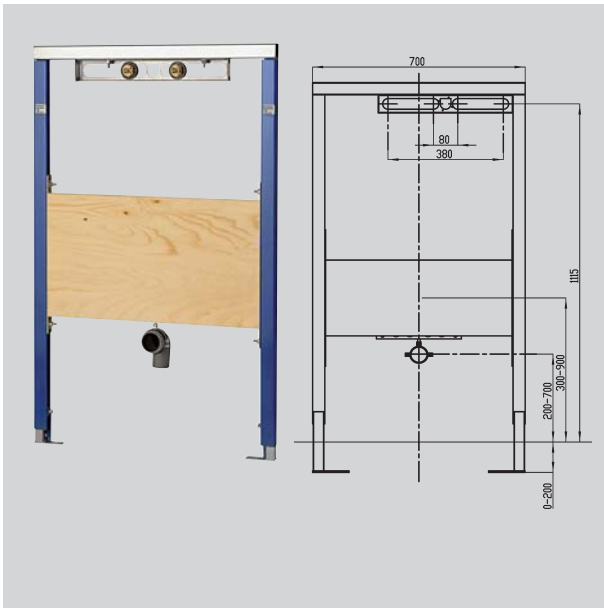
Bastidores para montaje de sanitarios. AQUAFIX

Vista

Todas las medidas en mm

Modelo / Descripción

Referencia



Bastidor para el montaje de fregaderos y vertederos suspendidos de acero inoxidable con grifería a pared o en el fregadero

Bastidor AQUAFIX para el montaje de fregadero o vertederos murales de acero inoxidable. Posibilidad de montar grifería a pared. Armazón de acero con cobertura de pintura en polvo, certificado TÜV, anclaje a suelo o muros laterales o a pared trasera utilizando escuadras Z-CMPX140, panel de madera laminada, ajustable en altura, incluye conexiones de 1/2" para tomas de agua, tubo conexión desagüe de DN 50, material de fijación y consejos de montaje.

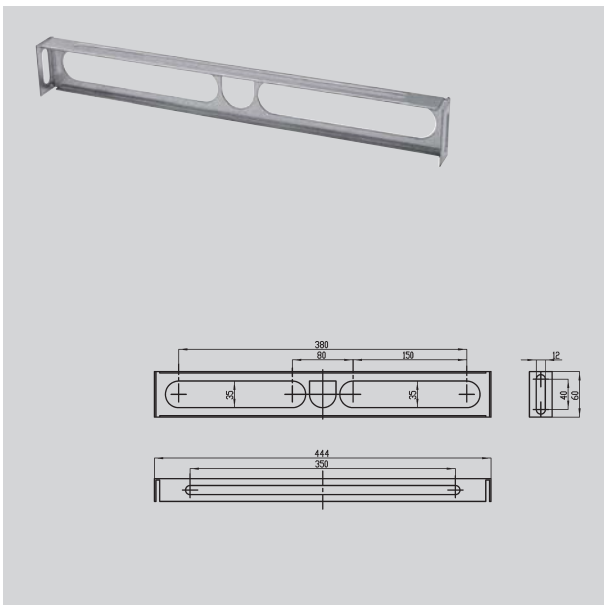
Dimensiones (Ancho x Alto): 700x1185 mm
 Altura ajustable: 0 - 200 mm
 Profundidad ajustable: 135 - 205 mm cuando se utiliza el bastidor en instalaciones de "falso muro" con escuadras para soporte a pared trasera.

CMPX155 7612982097249

Juego de escuadras para pared

Soportes para sujeción de bastidores AQUAFIX a pared trasera, ajustable en profundidad, de acero galvanizado, incluye material de fijación. Envasado: 2 uds.

Z-CMPX140 7612982097294



Módulo de sujeción para la instalación a pared de accesorios

Módulo de sujeción AQUAFIX para la instalación a pared de accesorios en bastidores AQUAFIX, de acero galvanizado, incluye material de fijación

444x30x72

Z-CMPX152/1 7612982097225



Juego de escuadras para pared

Soportes para sujeción de bastidores AQUAFIX a pared trasera, ajustable en profundidad, de acero galvanizado, incluye material de fijación. Envasado: 2 uds.

Z-CMPX140 7612982097294

Bastidores para montaje de sanitarios. AQUAFIX

Vista
Todas las medidas en mm

Modelo / Descripción

Referencia



Bastidor para el montaje de urinarios suspendidos con descarga por flujo empotrado

Bastidor AQUAFIX para el montaje de urinarios suspendidos, con cajetín montado para conectar un fluxómetro empotrable Franke. Armazón de acero con cobertura de pintura en polvo, certificado TÜV, anclaje a suelo o muros laterales o a pared trasera utilizando escuadras Z-CMPX140. Ajustable en altura, premontado para instalar un urinario CMPX538, incluye conexión de 1/2" para toma de agua, cajetín emplazamiento del flujo y codo conexión desagüe de DN 50, material de fijación y consejos de montaje.

Nota: Para urinarios de cerámica u otros modelos de acero inoxidable, los módulos transversales de sujeción deben ser adaptados por el instalador.

Dimensiones (Ancho x Alto): 525x1440 mm
 Altura ajustable: 0 - 200 mm
 Profundidad ajustable: 135 - 205 mm cuando se utiliza el bastidor en instalaciones de "falso muro" con escuadras para soporte a pared trasera.

CMPX135 7612982097256

Juego de escuadras para pared

Soportes para sujeción de bastidores AQUAFIX a pared trasera, ajustable en profundidad, de acero galvanizado, incluye material de fijación. Envasado: 2 uds.

Z-CMPX140 7612982097294

Mecanismo y sensor electrónico a pilas para flujo empotrado para urinario

AQRE434 7612982001192

AQRE432 7612982102257
 Acabado inox

Mecanismo y pulsador para flujo empotrable para urinario

AQRE434 7612982001192

AQRM461 7612982000645
 Acabado inox

Bastidores para montaje de sanitarios. AQUAFIX

Vista

Todas las medidas en mm

Modelo / Descripción

Referencia



Bastidor para el montaje de urinarios suspendidos con control de descarga por sifón electrónico

Bastidor AQUAFIX para el montaje de urinarios suspendidos, con control de descarga por sifón electrónico AQUA420 (no incluido). Armazón de acero con cobertura de pintura en polvo, certificado TÜV, anclaje a suelo o muros laterales o a pared trasera utilizando escuadras Z-CMPX140. Ajustable en altura, premontado para instalar un urinario CMPX538, incluye conexión de 1/2" para toma de agua y codo conexión desagüe de DN 50, material de fijación y consejos de montaje.

Dimensiones (Ancho x Alto): 525x1185 mm
 Altura ajustable: 0 - 200 mm
 Profundidad ajustable: 135 - 205 mm cuando se utiliza el bastidor en instalaciones de "falso muro" con escuadras para soporte a pared trasera.

CMPX136 7612982097270

Juego de escuadras para pared

Soportes para sujeción de bastidores AQUAFIX a pared trasera, ajustable en profundidad, de acero galvanizado, incluye material de fijación. Envasado: 2 uds.

Z-CMPX140 7612982097294

Sifón electrónico para urinarios de acero inoxidable Franke

Sifón electrónico para instalación oculta. Para descarga de agua automática (al hacerse uso) en urinarios de acero inoxidable Franke. Con latiguillo de conexión, válvula solenoide, módulo electrónico y sifón con sensores sin contacto con el agua.

AQUA420 7612982084157

Sifón electrónico para urinarios de cerámica

Sifón electrónico para instalación oculta. Para descarga de agua automática (al hacerse uso) en urinarios de cerámica. Con latiguillo de conexión, válvula solenoide, módulo electrónico y sifón con sensores sin contacto con el agua. ¡Nota importante! La conexión de agua no debe estar en el centro del urinario y el hueco trasero del urinario debe tener una profundidad mínima de 70 mm en la zona de la conexión de agua.

AQUA421 7612982113116

Bastidores para montaje de sanitarios. AQUAFIX

Vista
Todas las medidas en mm

Modelo / Descripción

Referencia



Bastidor para el montaje de urinarios suspendidos sin descarga de agua

Bastidor AQUAFIX para el montaje de urinarios suspendidos, sin descarga de agua. Armazón de acero con cobertura de pintura en polvo, certificado TÜV, anclaje a suelo o muros laterales o a pared trasera utilizando escuadras Z-CMPX140. Ajustable en altura, premontado para instalar un urinario CMPX538WF, incluye codo conexión desagüe de DN 50, material de fijación y consejos de montaje.

Dimensiones (Ancho x Alto): 525x1185 mm
 Altura ajustable: 0 - 200 mm
 Profundidad ajustable: 135 - 205 mm cuando se utiliza el bastidor en instalaciones de "falso muro" con escuadras para soporte a pared trasera.

CMPX137 7612982097287

Juego de escuadras para pared

Soportes para sujeción de bastidores AQUAFIX a pared trasera, ajustable en profundidad, de acero galvanizado, incluye material de fijación. Envasado: 2 uds.

Z-CMPX140 7612982097294

Urinario

Urinario sin descarga de agua para instalación a pared en acero inoxidable 18/10 de 1,2 mm de espesor y acabado satinado. Cubeta ovalada, desagüe horizontal a pared oculto. Montaje y anclaje conforme a EN80, tornillería oculta. Incluye membrana en válvula de desagüe y material de fijación.

382x355x560

CMPX532WF 7612210020100

Urinario

Urinario sin descarga de agua en acero inoxidable 18/10 de 1,2 mm de espesor, acabado pulido satinado. Sin cabezal de descarga, desagüe horizontal. Incluye membrana especial antiolor.

313x341x732

CMPX538WF 7612210051821

Bastidores para montaje de sanitarios. AQUAFIX

Vista

Todas las medidas en mm

Modelo / Descripción

Referencia



Bastidor para el montaje de inodoros suspendidos, con cisterna oculta

Bastidor AQUAFIX para el montaje de inodoros suspendidos, con cisterna oculta. Armazón de acero con cobertura de pintura en polvo, certificado TÜV, anclaje a suelo o muros laterales o a pared trasera utilizando escuadras Z-CMPX140. Cisterna oculta con aislamiento para agua condensada, con descarga de doble volumen (9/4.5 l o 6 / 3 l) o descarga empezar/parar (Start/Stop), accionamiento de la descarga a través de un muelle de presión altamente flexible, válvula de carga silenciosa, soporte para montaje del codo de conexión DN 90 / DN 100 ajustable en 4 posiciones, incluye manguera flexible conexión a la cisterna y codo conexión inodoro a desagüe, material de fijación y consejos de montaje.

Dimensiones (Ancho x Alto): 525x1185 mm
 Altura ajustable: 0 - 200 mm
 Profundidad ajustable: 135 - 205 mm cuando se utiliza el bastidor en instalaciones de "falso muro" con escuadras para soporte a pared trasera.

CMPX140 7612982097102

Juego de escuadras para pared

Soportes para sujeción de bastidores AQUAFIX a pared trasera, ajustable en profundidad, de acero galvanizado, incluye material de fijación. Envasado: 2 uds.

Z-CMPX140 7612982097294

Placa pulsador para WC en acero inox.

AQUA557 7612982082542
 Acabado inox

Placa pulsador para WC de doble volumen en acero inox.

AQUA555 7612982097157
 Acabado inox

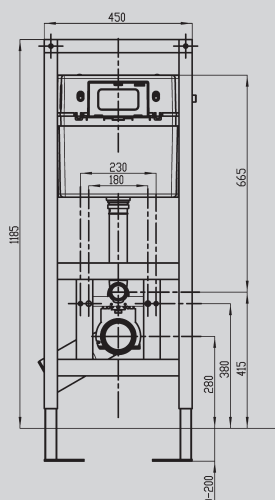
AQUA554 7612982097140
 Acabado en blanco

Bastidores para montaje de sanitarios. AQUAFIX

Vista
Todas las medidas en mm

Modelo / Descripción

Referencia

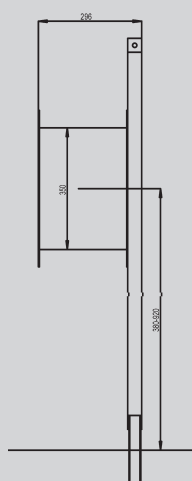


Bastidor para el montaje de inodoros suspendidos para minusválidos, con cisterna oculta

Bastidor AQUAFIX para el montaje de inodoros suspendidos para minusválidos, con cisterna oculta. Armazón de acero con cobertura de pintura en polvo, certificado TÜV, anclaje a suelo o muros laterales o a pared trasera utilizando escuadras Z-CMPX140. Cisterna oculta con aislamiento para agua condensada, con descarga de doble volumen (9/4.5 l o 6 / 3 l) o descarga empezar/parar (Start/Stop), accionamiento de la descarga a través de un muelle de presión altamente flexible, válvula de carga silenciosa, soporte para montaje del codo de conexión DN 90 / DN 100 ajustable en 4 posiciones, incluye manguera flexible conexión a la cisterna y codo conexión inodoro a desagüe, material de fijación y consejos de montaje.

Dimensiones (Ancho x Alto): 450x1185 mm
 Altura ajustable: 0 - 200 mm
 Profundidad ajustable: 155 - 205 mm cuando se utiliza el bastidor en instalaciones de "falso muro" con escuadras para soporte a pared trasera.

CMPX141 7612982097119



Bastidor para montaje de barras y accesorios para minusválidos

Bastidor AQUAFIX para el montaje de barras y accesorios para minusválidos, con posibilidad de montaje a derecha o izquierda según necesidad, armazón de acero con cobertura de pintura en polvo, certificado TÜV, anclaje a suelo, muros laterales y otro bastidor Franke con 2 puntos de fijación, totalmente premontado con panel de madera laminada resistente al agua, ajustable en altura, incluye material de fijación.

Nota: Sólo es posible el montaje en combinación con otro bastidor Franke!

Dimensiones (Alto x Ancho): 296x1185 mm
 Altura ajustable: 0 - 200 mm
 Profundidad ajustable: 135 - 205 mm cuando se utiliza el bastidor en instalaciones de "falso muro" con escuadras para soporte a pared trasera

CMPX162 7612982097195



Juego de escuadras para pared

Soportes para sujeción de bastidores AQUAFIX a pared trasera, ajustable en profundidad, de acero galvanizado, incluye material de fijación. Envasado: 2 uds.

Z-CMPX140 7612982097294



AQUA557

Placa pulsador para WC en acero inox.

AQUA557 7612982082542
 Acabado inox



AQUA555

Placa pulsador para WC de doble volumen en acero inox.

AQUA555 7612982097157
 Acabado inox

AQUA554 7612982097140
 Acabado en blanco

Bastidores para montaje de sanitarios. AQUAFIX

Vista

Todas las medidas en mm

Modelo / Descripción

Referencia



Bastidor para el montaje de inodoros suspendidos, con preinstalación para fluxor empotrado

Bastidor AQUAFIX para el montaje de inodoros suspendidos, con instalación premontada para conectar un fluxómetro empotrable Franke. Armazón de acero con cobertura de pintura en polvo, certificado TÜV, anclaje a suelo o muros laterales o a pared trasera utilizando escuadras Z-CMPX140. Con soporte para montaje del codo de conexión DN 90 / DN 100 ajustable en 4 posiciones, incluye manguera flexible conexión, cajetín emplazamiento del fluxor y codo conexión inodoro a desagüe, material de fijación y consejos de montaje.

Dimensiones (Ancho x Alto): 185x1525 mm
 Altura ajustable: 0 – 200 mm
 Profundidad ajustable : 135 – 205 mm cuando se utilizan los sistemas de fijaciones al muro

CMPX142

7612982097126

Juego de escuadras para pared

Soportes para sujeción de bastidores AQUAFIX a pared trasera, ajustable en profundidad, de acero galvanizado, incluye material de fijación. Envasado: 2 uds.

Z-CMPX140

7612982097294

Fluxor con pulsador para inodoro para empotrar en pared

Versión con sistema de descarga con pulsador para inodoro, con regulación automática del caudal.

AQRM555

7612982000676

placa inox + grifería + pulsador cromado

Bastidores para montaje de sanitarios. AQUAFIX

Vista
Todas las medidas en mm

Modelo / Descripción

Referencia



Bastidor para el montaje de inodoros suspendidos para minusválidos, con preinstalación para fluxor empotrado

Bastidor AQUAFIX para el montaje de inodoros suspendidos para minusválidos, con instalación premontada para conectar un fluxómetro empotrable Franke. Armazón de acero con cobertura de pintura en polvo, certificado TÜV, anclaje a suelo o muros laterales o a pared trasera utilizando escuadras Z-CMPX140. Con soporte para montaje del codo de conexión DN 90 / DN 100 ajustable en 4 posiciones, incluye manguera flexible conexión, cajetín emplazamiento del fluxor y codo conexión inodoro a desagüe, material de fijación y consejos de montaje.

Dimensiones (Ancho x Alto): 450x1185 mm
 Altura ajustable: 0 – 200 mm
 Profundidad ajustable: 135 – 205 mm cuando se utilizan los sistemas de fijaciones al muro

CMPX143 7612982097133

Juego de escuadras para pared

Soportes para sujeción de bastidores AQUAFIX a pared trasera, ajustable en profundidad, de acero galvanizado, incluye material de fijación. Envasado: 2 uds.

Z-CMPX140 7612982097294

Fluxor con pulsador para inodoro para empotrar en pared

Versión con sistema de descarga con pulsador para inodoro, con regulación automática del caudal.

AQRM555 7612982000676
 Acabado inox

Bastidor para montaje de barras y accesorios para minusválidos

Bastidor AQUAFIX para el montaje de barras y accesorios para minusválidos, con posibilidad de montaje a derecha o izquierda según necesidad, armazón de acero con cobertura de pintura en polvo, certificado TÜV, anclaje a suelo, muros laterales y otro bastidor Franke con 2 puntos de fijación, totalmente premontado con panel de madera laminada resistente al agua, ajustable en altura, incluye material de fijación.

Nota: Sólo es posible el montaje en combinación con otro bastidor Franke!

Dimensiones (Alto x Ancho): 296x1185 mm
 Altura ajustable: 0 - 200 mm
 Profundidad ajustable: 135 - 205 mm cuando se utiliza el bastidor en instalaciones de "falso muro" con escuadras para soporte a pared trasera

CMPX162 7612982097195