

# Grifería electrónica y temporizada

AQUA



Los grifos se conciben para ahorrar cada vez más agua, ser más cómodos y ecológicos. Ya sean temporizados o electrónicos, sin contacto, para proteger su salud. Una tecnología de válvulas especial que garantiza varios millones de usos. Gracias a sus sólidos materiales resultan ideales para entornos con riesgo de vandalismo. Ya sea para uso privado o público, lo más adecuado para cada aplicación.

### Características del producto:

- Bajo consumo de agua y de electricidad
- Larga durabilidad gracias a sus sólidos materiales
- Higiénico y fácil de limpiar
- Variantes temporizadas y electrónicas
- Servicio y montaje sencillos
- Válvulas probadas millones de veces
- Forma ergonómica

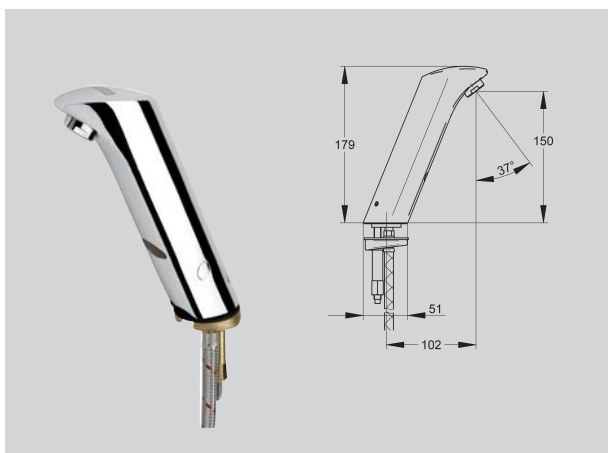
# Grifería para lavabo PROTRONIC

Vista  
Todas las medidas en mm

Modelo / Descripción

Referencia

Precios en euros  
sin IVA

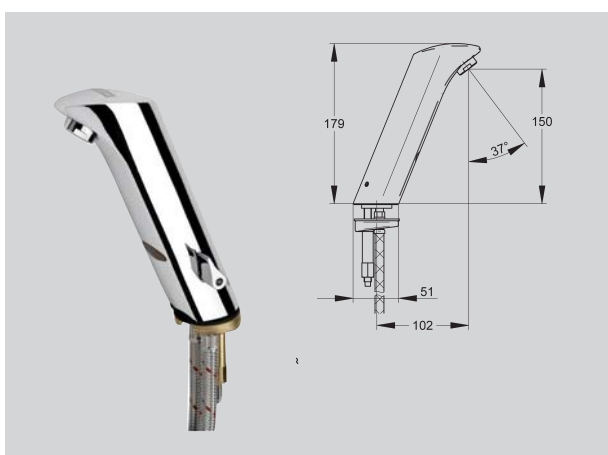


## PROTRONIC-S grifo para lavabo, funcionamiento por pilas

PROTRONIC-S grifo para lavabo, funcionamiento a pilas, sin contacto, de control optoelectrónico DN 15, conexión de 1/2", para conexión a agua caliente premezclada o fría, suministro de tensión por pila de litio de 6 V, carcasa completamente de metal con sistema de sensores y aireador antirrobo, latón cromado pulido.

AQUA131

7612982098925

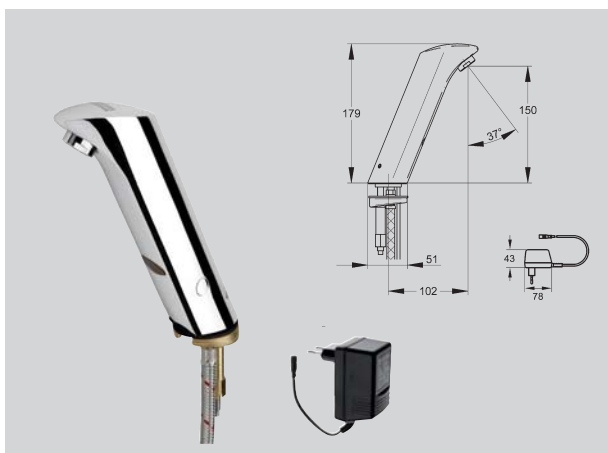


## PROTRONIC-S grifo mezclador para lavabo, funcionamiento por pilas

PROTRONIC-S grifo mezclador para lavabo, funcionamiento a pilas, sin contacto, de control optoelectrónico DN 15, conexión de 1/2", para conexión a agua caliente y fría, suministro de tensión por pila de litio de 6 V, carcasa completamente de metal con sistema de sensores y aireador antirrobo, latón cromado pulido. Con selector de temperatura.

AQUA130

7612982098918

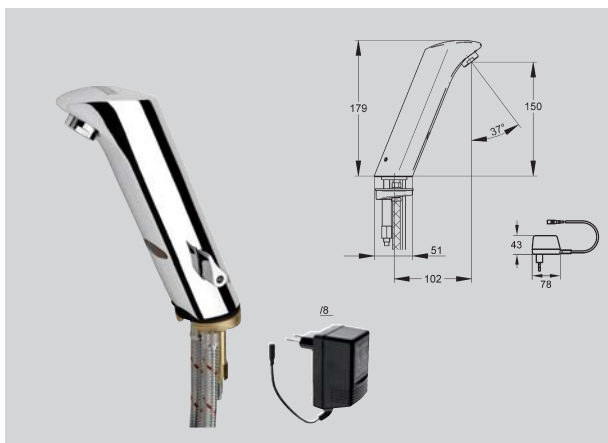


## PROTRONIC-S grifo para lavabo, conexión a red

PROTRONIC-S grifo para lavabo, conexión a red, sin contacto, grifo para lavabo de control optoelectrónico DN 15, conexión de 1/2", para conexión a agua caliente premezclada o fría, carcasa completamente de metal con sistema de sensores y aireador antirrobo, latón cromado pulido, conexión 230 VCA.

AQUA133

7612982109782



## PROTRONIC-S grifo mezclador para lavabo, conexión a red

PROTRONIC-S grifo mezclador para lavabo, conexión a red, sin contacto, grifo mezclador para lavabo de control optoelectrónico DN 15, conexión de 1/2", para conexión a agua caliente y fría, carcasa completamente de metal con sistema de sensores y aireador antirrobo, latón cromado pulido. Con selector de temperatura y conexión 230 VCA.

AQUA132

7612982109775

# Grifos para lavabo Franke modelo AQUA

Vista  
Todas las medidas en mm

Modelo / Descripción

Referencia

## PROTRONIC-C grifo mezclador para lavabo con funcionamiento a pilas

PROTRONIC-C grifo mezclador para lavabo con funcionamiento a pilas, sin contacto, de control optoelectrónico, conexión de 1/2", adecuado para sitios húmedos. Para conexión a agua caliente y agua fría, suministro de la tensión por medio de pila de litio de 6 V, carcasa completamente de metal con sistema de sensores y aireador antirrobo, latón cromado pulido.

Con selector de temperatura

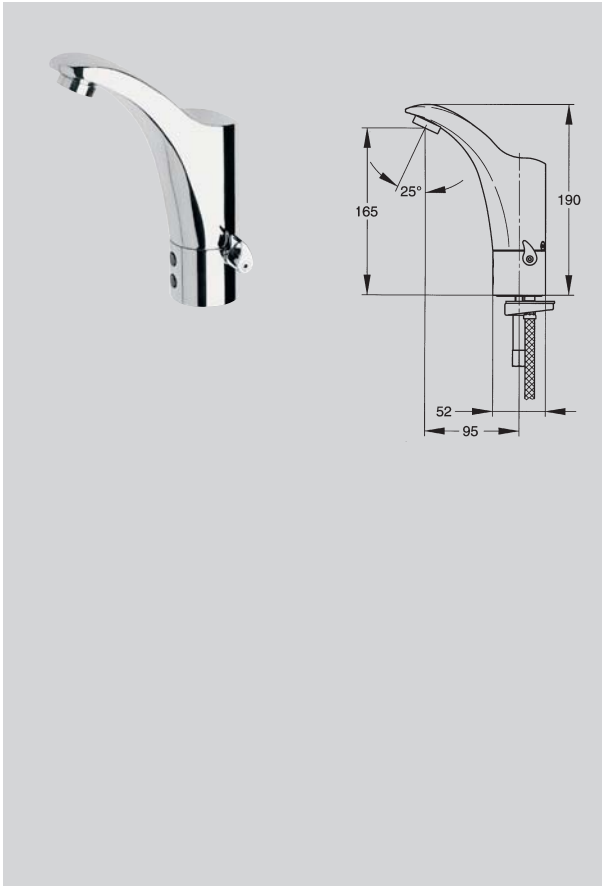
**AQRE130**

7612982085475

Con mezclador oculto

**AQRE132**

7612982085499

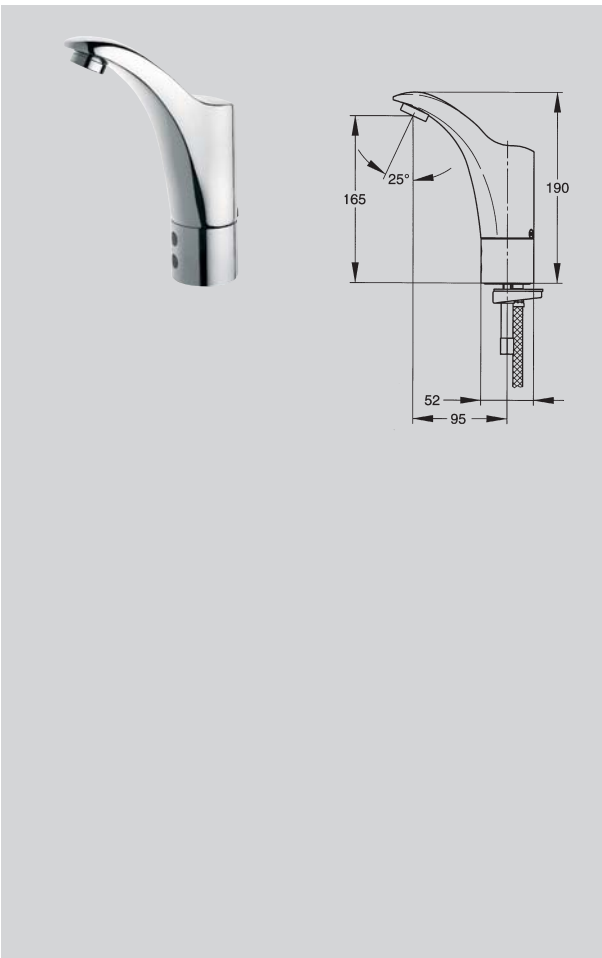


## PROTRONIC-C grifo para lavabo con funcionamiento a pilas

PROTRONIC-C grifo para lavabo con funcionamiento a pilas, sin contacto, control optoelectrónico, conexión de 1/2", apropiado para sitios húmedos, para conectar a agua fría o premezclada, suministro de tensión por medio de pila de litio de 6 V, carcasa completamente de metal con sistema de sensores y aireador antirrobo. Latón cromado pulido.

**AQRE131**

7612982085482



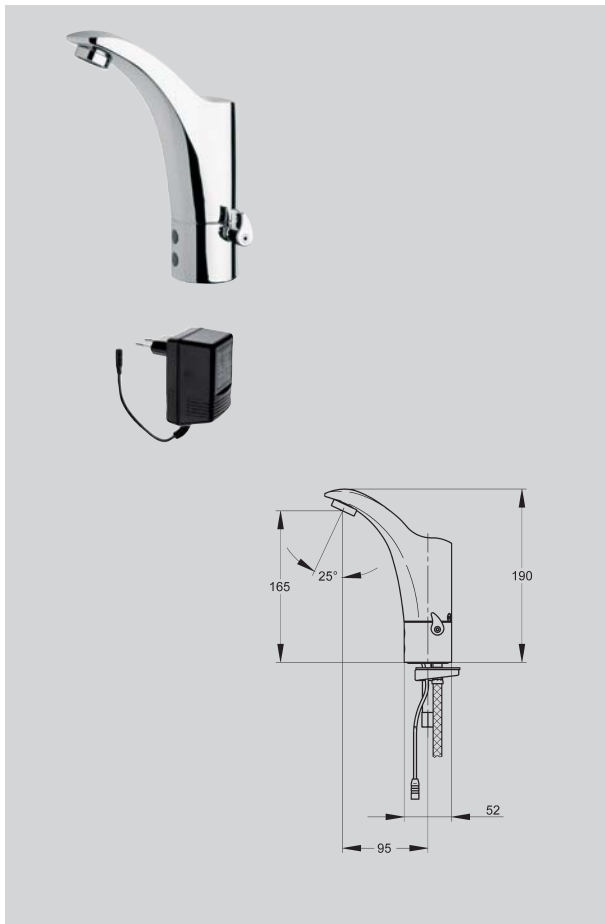
# Grifos para lavabo Franke modelo AQUA

Vista

Todas las medidas en mm

Modelo / Descripción

Referencia



## PROTRONIC-C grifo mezclador para lavabo con transformador

PROTRONIC-C grifo mezclador para lavabo con transformador, sin contacto, de control optoelectrónico, conexión de 1/2", con transformador separado, para conexión a agua caliente y fría, carcasa completamente de metal con sistema de sensores y aireador antirrobo, latón cromado pulido, 230 VCA.

Con selector de temperatura

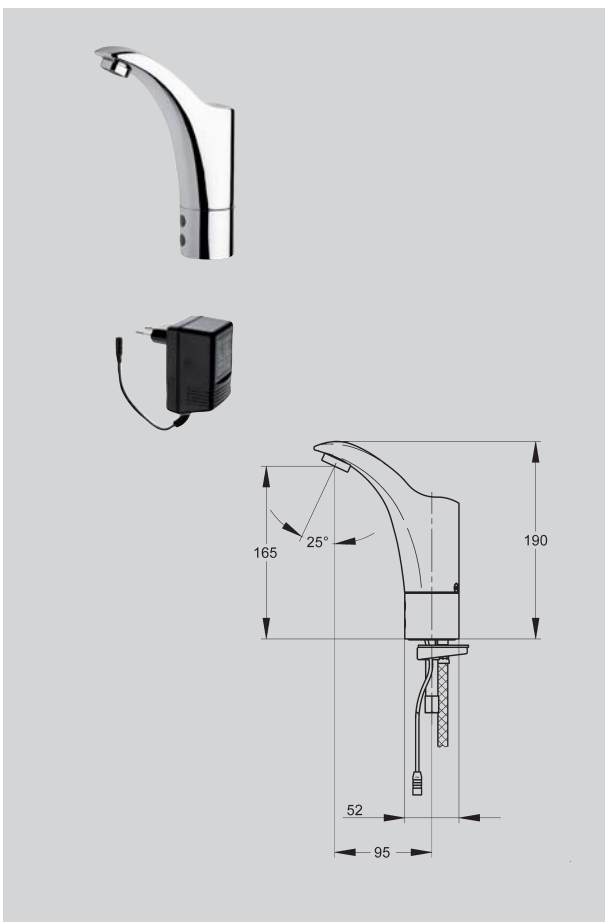
**AQRE133**

7612982085734

Con mezclador oculto

**AQRE135**

7612982085758



## PROTRONIC-C grifo para lavabo con transformador separado

PROTRONIC-C grifo para lavabo con transformador separado, sin contacto, de control optoelectrónico, DN 15, para conexión a agua fría o premezclada, carcasa completamente de metal con sistema de sensores y aireador antirrobo, latón cromado pulido, 230 VCA.

**AQRE134**

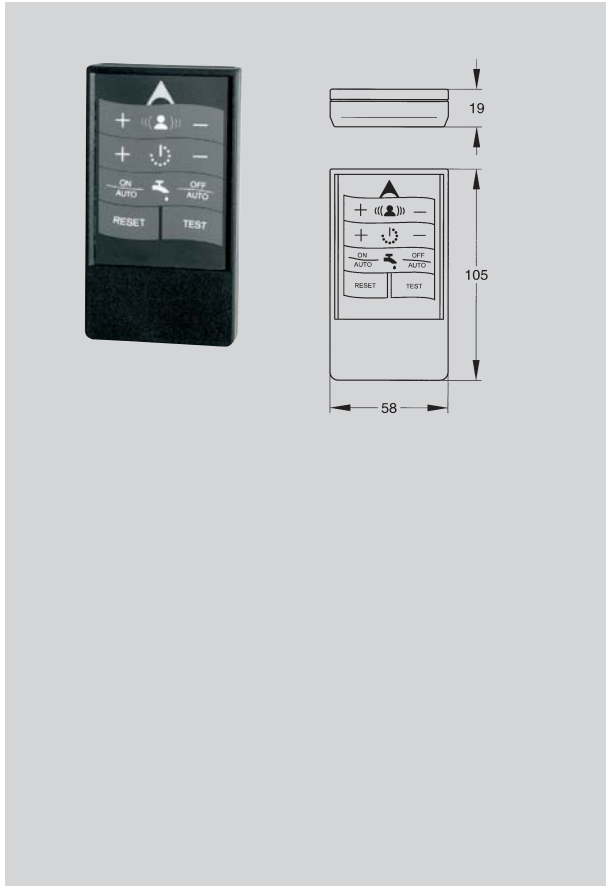
7612982085741

# Grifería para lavabo Franke modelo AQUA

Vista  
Todas las medidas en mm

Modelo / Descripción

Referencia



## Control remoto

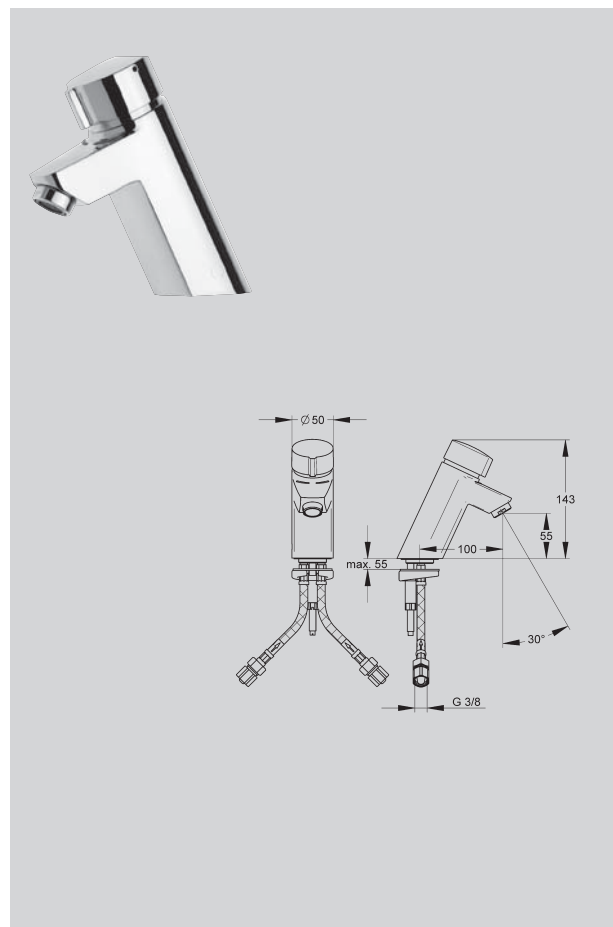
Control remoto para ajustar los parámetros de funcionamiento en grifos para lavabo PROTRONIC-C y en grifos de descarga PROTRONIC

**AQRE900**

7612982001079

# Grifos para lavabo Franke modelo AQUA

Vista	Modelo / Descripción	Referencia
-------	----------------------	------------



## AQUAMIX-S Grifo mezclador temporizado

AQUAMIX-S grifo mezclador temporizado DN 15, para conexión a agua caliente y fría, tiempo de flujo ajustable, versión completamente de metal, latón cromado pulido. Con tubos flexibles de conexión.

**AQUA200** 7612982080555

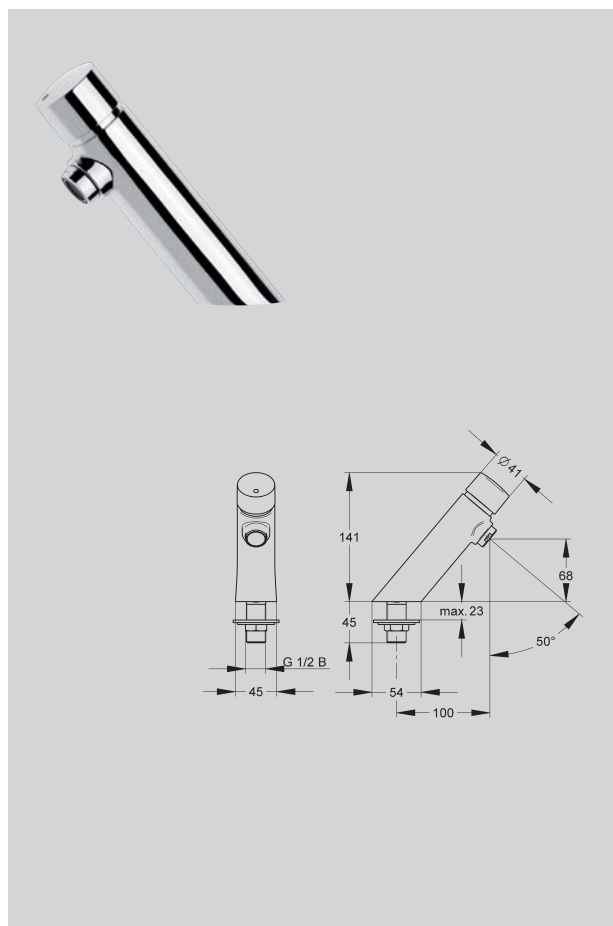
Con sistema antibloqueo (ABS)

**AQUA210** 7612982080562

**AQUA200P** 7612982080579

Con sistema antibloqueo (ABS)

**AQUA210P** 7612982080586



## AQUALINE-S Grifo para lavabo temporizado

AQUALINE-S Grifo para lavabo temporizado DN 15, grupo de grifería I, para conexión a agua fría, tiempo de flujo ajustable, ejecución totalmente de metal, latón cromado pulido.

**AQUA201** 7612982080395

Con sistema antibloqueo (ABS)

**AQUA211** 7612982080401

**AQUA201W** 7612982080418

Con sistema antibloqueo (ABS)

**AQUA211W** 7612982080425

# Grifos para lavabo Franke modelo AQUA

Vista  
Todas las medidas en mm

Modelo / Descripción

Referencia



## AQUAMIX-C Grifo mezclador temporizado

AQUAMIX-C grifo mezclador temporizado DN 15, tiempo de flujo ajustable, versión completamente de metal, latón cromado pulido. Con tubos flexibles de conexión.

para conexión a agua fría

**AQUA202** 7612982080470

Con sistema antibloqueo (ABS)

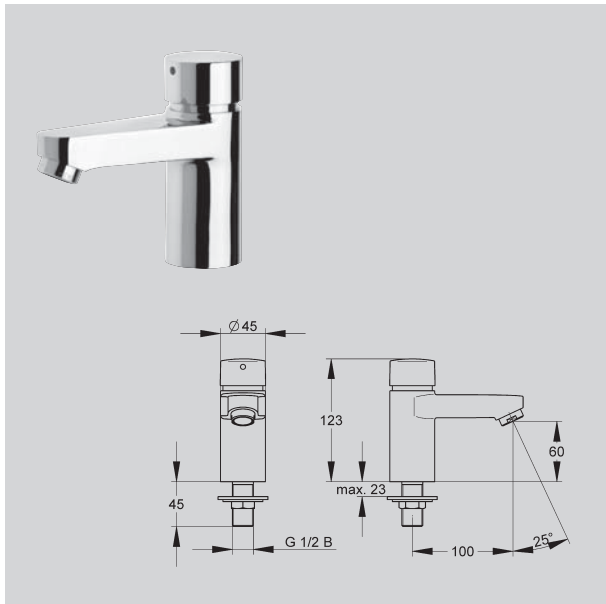
**AQUA212** 7612982080487

para conexión a agua caliente premezclada

**AQUA202P** 7612982080531

Con sistema antibloqueo (ABS)

**AQUA212P** 7612982080548



## AQUALINE-C Grifo para lavabo temporizado

AQUALINE-C Grifo para lavabo temporizado DN 15, grupo de grifería I, tiempo de flujo ajustable, ejecución totalmente de metal, latón cromado pulido.

para conexión a agua fría

**AQUA203** 7612982080357

Con sistema antibloqueo (ABS)

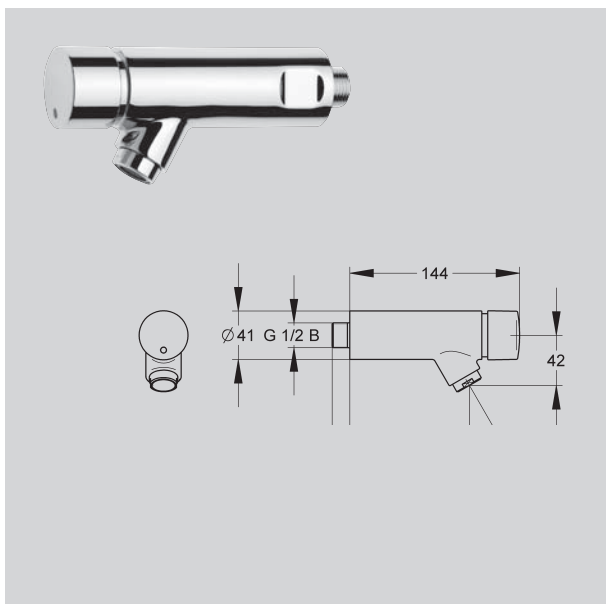
**AQUA213** 7612982080364

para conexión a agua caliente premezclada

**AQUA203W** 7612982080371

Con sistema antibloqueo (ABS)

**AQUA213W** 7612982080388



## AQUALINE-S Grifo de pared temporizado

AQUALINE-S Grifo de pared temporizado DN 15, grupo de grifería I, tiempo de flujo ajustable, ejecución totalmente de metal, latón cromado pulido.

para conexión a agua fría

**AQUA205** 7612982080432

Con sistema antibloqueo (ABS)

**AQUA215** 7612982080449

para conexión a agua caliente premezclada

**AQUA205W** 7612982080456

Con sistema antibloqueo (ABS)

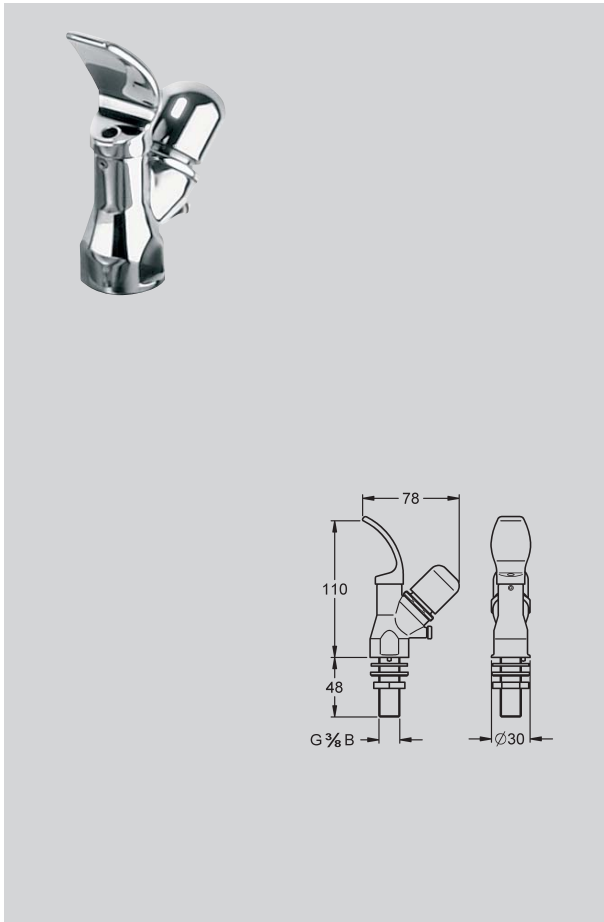
**AQUA215W** 7612982080463

# Grifos para lavabo Franke modelo AQUA

Vista  
Todas las medidas en mm

Modelo / Descripción

Referencia

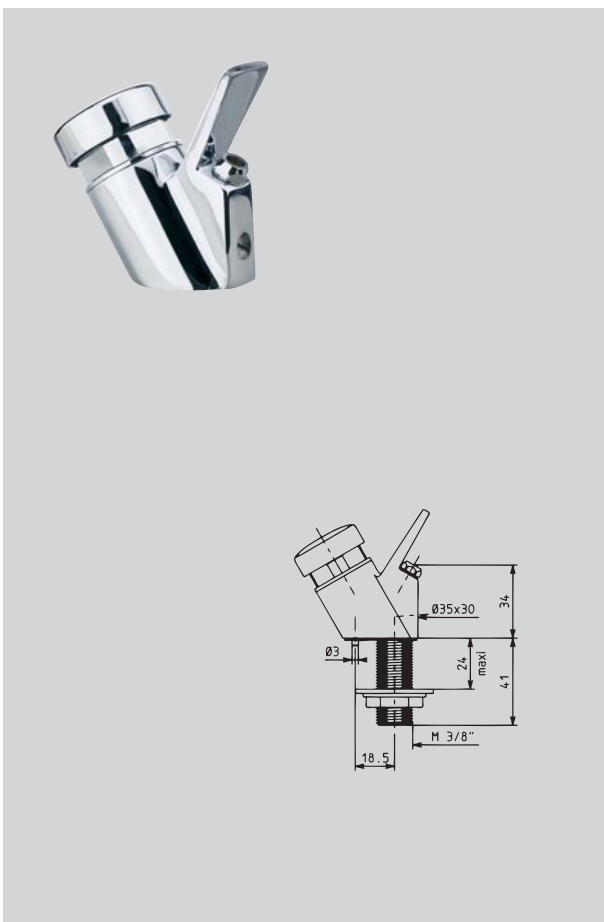


## Grifo para fuente de agua - FRESH

Grifo para fuente de agua de latón cromado, para agua fría, conexión 3/8" AG, con tornillo para ajustar el alcance del chorro de agua.

**AQRM304**

7612982002939



## Grifo para fuente de agua

Grifo para fuente de agua de latón cromado, para agua fría, conexión 3/8" AG, con tornillo para ajustar el alcance del chorro de agua.

**AQB300**

7612210006500

# Grifos para lavabo Franke modelo AQUA

Vista  
Todas las medidas en mm

Modelo / Descripción

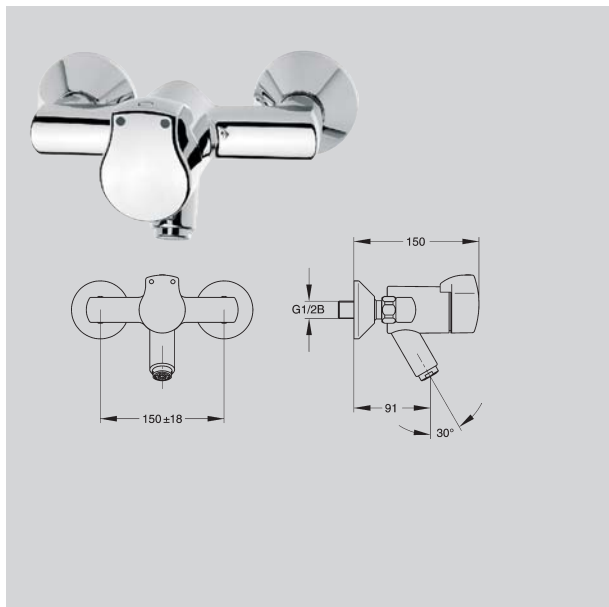
Referencia

## AQUAMIX mezclador de pared con caño inclinado

AQUAMIX grifo mezclador mezclador de pared con caño inclinado DN 15, con caño inclinado, con conexiones ajustables y reguladores de cantidad de agua bloqueables, para conexión a agua caliente y fría, tiempo de flujo ajustable, versión completamente de metal, latón cromado pulido.

**AQRM273**

7612982000485



## AQUAMIX mezclador de pared con caño giratorio

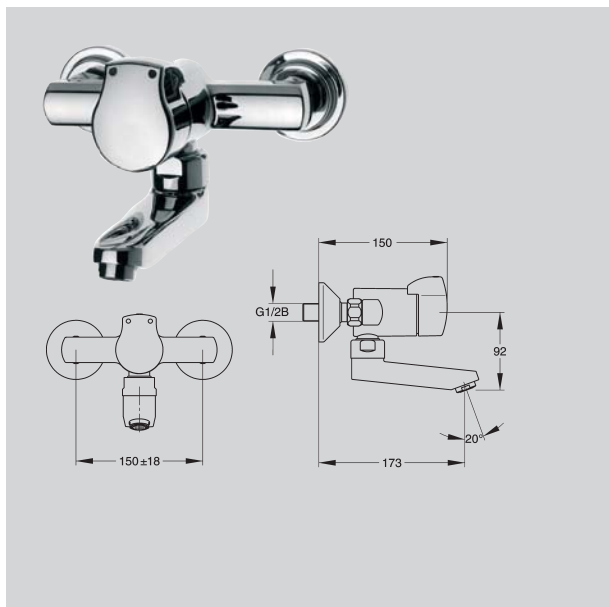
AQUAMIX batería de pared con caño giratorio con retención como grifo mezclador temporizado DN 15, con conexiones ajustables y reguladores de cantidad de agua bloqueables, para conexión agua caliente y fría, tiempo de flujo ajustable, versión completamente de metal, latón cromado pulido.

proyección 173 mm  
**AQRM271**

7612982000492

proyección 233 mm  
**AQRM272**

7612982000508



## AQUALINE-Therm batería de pared

AQUALINE-Therm grifo termostático temporizado DN 15, para instalaciones de lavabo con caño giratorio con retención y regulador de chorro laminar con regulador de cantidad integrado. Termostato con asa metálica con protección frente a giro excesivo integrada. Para conexión a agua caliente y fría, tiempo de flujo ajustable.

proyección 176mm  
**AQRM284**

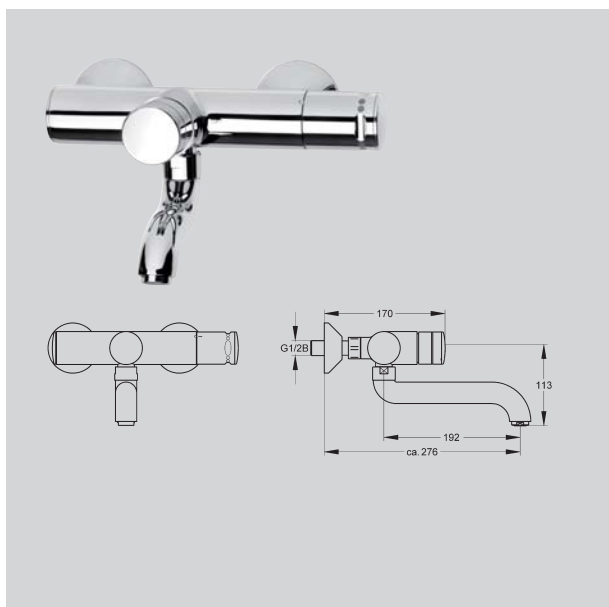
7612982073984

proyección 244 mm  
**AQRM285**

7612982073861

proyección 276 mm  
**AQRM286**

7612982073878



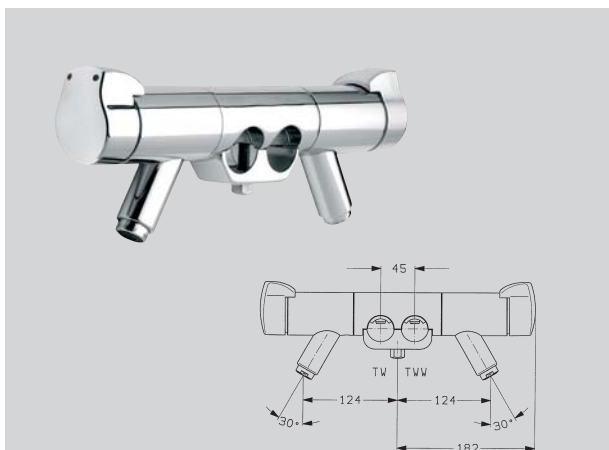
# Grifos para lavabo Franke modelo AQUA

Vista

Todas las medidas en mm

Modelo / Descripción

Referencia



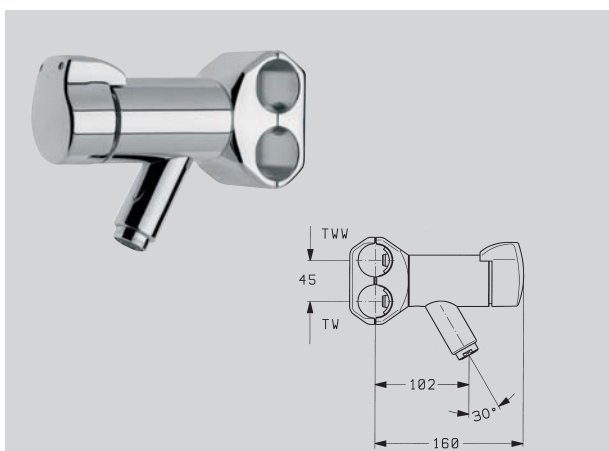
## Grifo mezclador monomando con autocierre para lavabos en serie como grifo tipo brida doble

Grifo mezclador monomando con autocierre, conexión 1/2" para lavabos en serie como grifo tipo brida doble con caños oblicuos, para conexión a tuberías de agua fría colocadas una junto a otra, tiempo de flujo ajustable, latón pulido cromado, tapón asidero de metal.

AQRM312

7612982000522

La función sólo se garantiza cuando se utilizan tubos y tapas Franke.



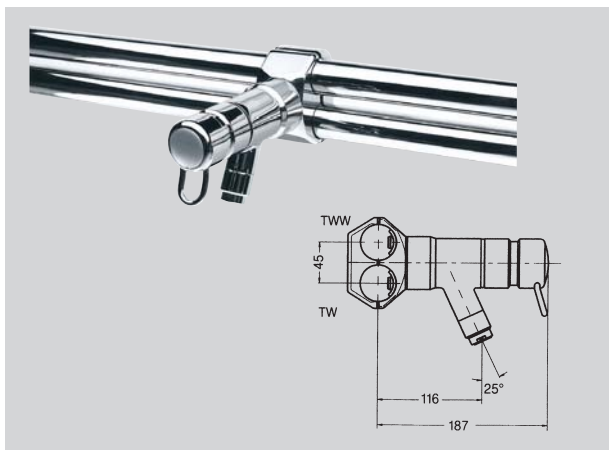
## Grifo mezclador monomando con autocierre para lavabos en serie como grifo tipo brida

Grifo mezclador monomando con autocierre, conexión 1/2" para lavabos en serie como grifo tipo brida con caño oblicuo, para conexión a tuberías de agua caliente y fría colocadas una junto a otra, tiempo de flujo ajustable, latón pulido cromado, tapón asidero de metal.

AQRM311

7612982000515

La función sólo se garantiza cuando se utilizan tubos y tapas Franke.



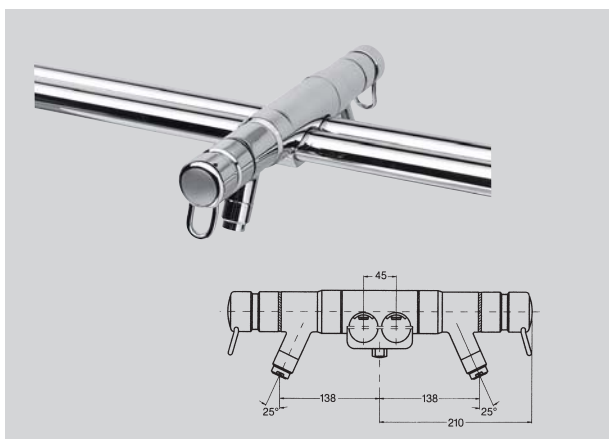
## Grifo tipo brida de palanca

Grifo tipo brida de palanca DN 15, latón pulido cromado, 3-4 l/min, cartucho de mezcla con discos cerámicos, con tope de temperatura.

AQRM283

7612982019555

La función sólo se garantiza cuando se utilizan tubos y tapas Franke.



## Grifo tipo brida doble de palanca

Grifo tipo brida doble de palanca DN 15, latón pulido cromado, 3-4 l/min, cartucho de mezcla con discos cerámicos, con tope de temperatura.

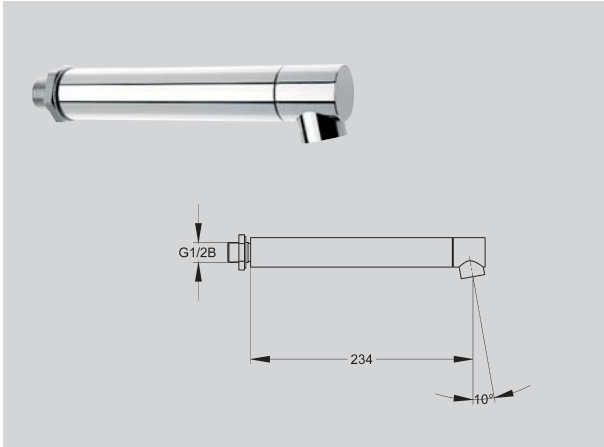
AQRM287

7612982019562

La función sólo se garantiza cuando se utilizan tubos y tapas Franke.

# Grifos para lavabo Franke modelo AQUA

Vista	Modelo / Descripción	Referencia
Todas las medidas en mm		



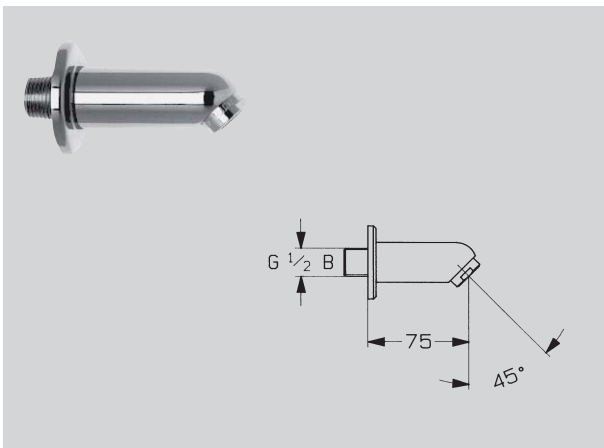
## Grifo de pared

Grifo de pared, conexión 1/2" con aireador antirrobo, ángulo de inclinación 10°, latón pulido cromado.

Descarga 234 mm  
**AQRM905** 7612982000263

Descarga 165 mm  
**AQRM906** 7612982000287

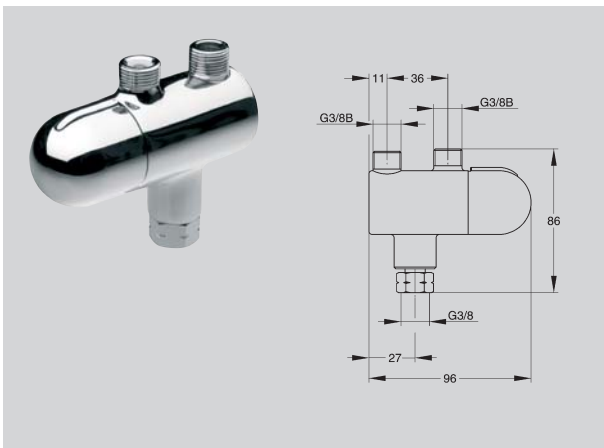
Descarga 78 mm  
**AQRM907** 7612982000294



## Grifo de pared

Grifo de pared con aireador y embellecedor, ángulo de inclinación 45°, descarga 75 mm, latón pulido cromado.

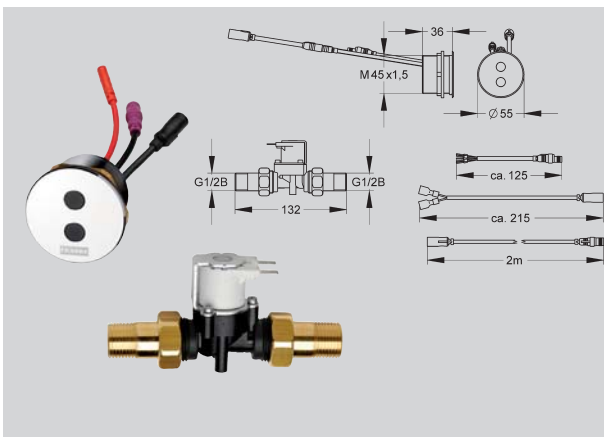
**AQRM908** 7612982002373



## Válvula termostática individual bajo lavabo

Válvula termostática individual bajo lavabo con kit de conexión como protección térmica para no escaldarse en caso de fallo del agua fría en los grifos del lavabo, desagüe G 3/8 B, tuerca de racor G3/8, para conexión a la válvula angular bajo lavabos.

**AQRM310** 7612982000034



## PROTRONIC-A 3000 Open grifo para lavabo de control optoelectrónico

PROTRONIC-A 3000 Open, grifo para lavabo de control optoelectrónico DN 15 en ejecución combinada, para instalación en pared posterior, para conexión a agua caliente premezclada o agua fría, ejecución combinada con sensor optoelectrónico redondo, atornillable por detrás, cromado pulido con control electrónico integrado, bloqueo de torsión, válvula magnética con tornillos para estanqueidad por ambos lados con roscado exterior, cable prolongador para actuador 2 m y línea de conexión para suministro de tensión externo. Con posibilidad de control externo, como ajuste del grifo y comunicación mediante controlador de funcionamiento ECC. Sensor de temperatura opcional para medición de la temperatura y memoria de protocolo cada 60 segundos, con desinfección térmica, cada 10 segundos. Descargas higiénicas controladas en tiempo, a elección intervalo fijo o tras un tiempo definido después del último accionamiento, funciones adicionales con controlador de funcionamiento ECC. Desinfección térmica automática según DVGW hoja de trabajo W 551 así como desconexión de seguridad, desconexión de limpieza. Ajuste con exactitud al segundo del tiempo de marcha posterior.

**AQUA109** 7612982101236

# GRIFERÍA PARA DUCHA





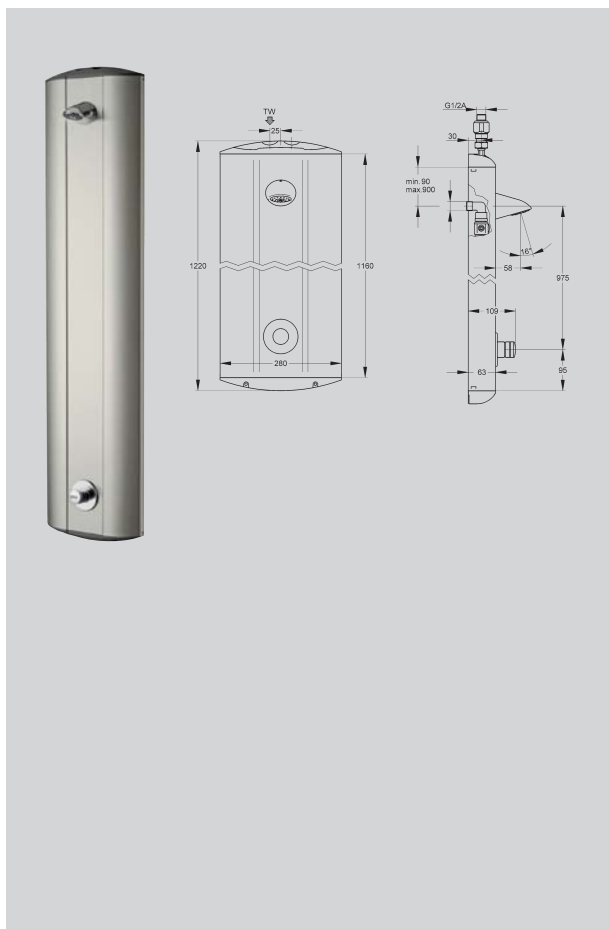
# Grifería para ducha Franke modelo AQUA

Vista

Todas las medidas en mm

Modelo / Descripción

Referencia

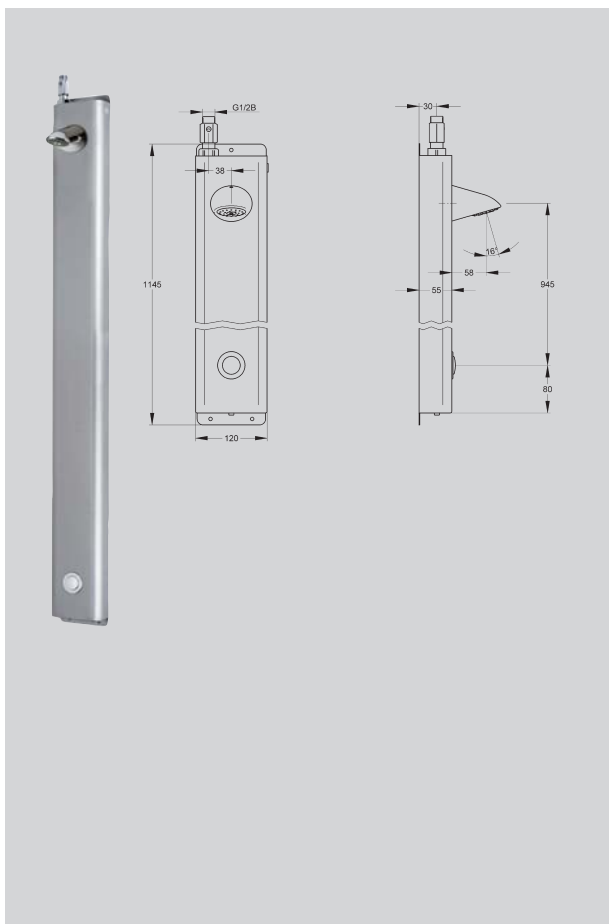


## AQUALINE-Panel de ducha de acero de cromo-níquel

AQUALINE-Panel de ducha de acero de cromo-níquel para montaje a pared, con válvula de paso de autocierra DN 15. Con cabezal de ducha AQUAJET-Slimline con difusor de plástico y regulador de caudal contiguo (9 l/min). Conexión flexible de goma de alta presión con regulación de cantidad de agua bloqueable, para conexión a agua caliente premezclada o agua fría, tiempo de flujo ajustable, piezas visibles de grifo cromadas pulidas, carcasa de acero inoxidable perfiladas con tapas de cubierta perfiladas de plástico.

**AQUA701**

7612982098567



## AQUALINE-Panel de ducha de acero de cromo-níquel

AQUALINE-Panel de ducha de acero de cromo-níquel con válvula de paso de autocierra DN 15 con tecnología de mando a distancia y accionamiento por pulsador metálico al nivel de la carcasa. Con válvula de paso directamente montada en el cabezal de ducha, sin agua estancada (según DVGW W551). Con cabezal de ducha AQUAJET-Slimline (12 l/min), regulador de caudal contiguo adjunto 9 l/min, con difusor de plástico y regulación de la cantidad de agua bloqueable, para conexión a agua caliente premezclada o agua fría, conexión por arriba G 1/2 B), tiempo de flujo ajustable.

**AQRM665**

7612982000591



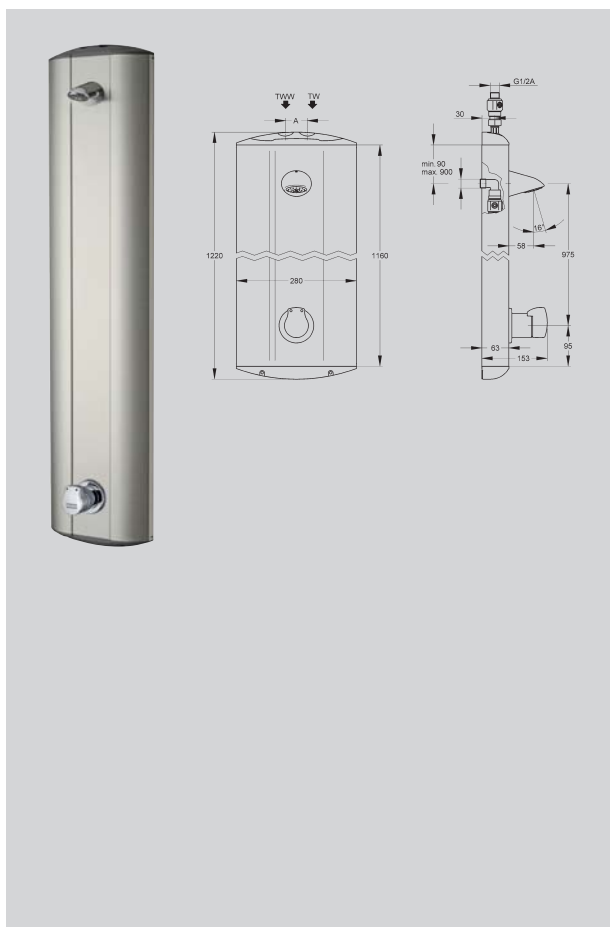
# Grifería de ducha Franke modelo AQUA

Vista

Todas las medidas en mm

Modelo / Descripción

Referencia

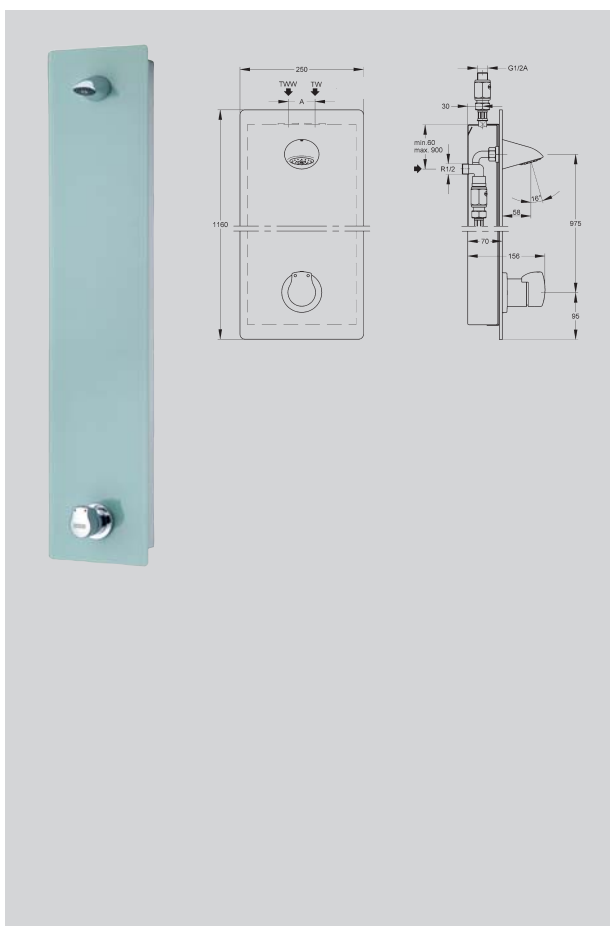


## AQUAMIX panel de ducha de acero inoxidable

AQUAMIX panel de ducha de acero inoxidable para montaje sobre pared con mezclador manual DN 15, temporizado. Con cabezal de ducha AQUAJET-Slimline (12 l/min) con difusor de plástico y regulador de caudal contiguo 9 l/min, conexiones de tubo flexible de alta presión con reguladores de cantidad de agua bloqueables, para conexión a agua caliente y fría, tiempo de flujo ajustable, piezas del grifo visibles cromado pulido, carcasa de acero inoxidable perfilado, con cabezales cobertores perfilados de plástico.

AQRM653

7612982098666



## AQUAMIX-Panel de ducha con frontal de cristal

AQUAMIX-Panel de ducha con frontal de cristal para montaje sobre pared con mezclador monomando de autocierre DN15. Con cabezal de ducha AQUAJET-Slimline (12 l/min) con difusor de plástico y regulador de caudal contiguo 9 l/min, conexiones flexibles de goma de alta presión con regulaciones de la cantidad de agua bloqueables, para conexión a agua caliente y agua fría, tiempo de flujo ajustable. Carcasa de acero inoxidable con frontal de cristal unido en toda la superficie. Frente atornillado, abatible, piezas visibles del grifo cromadas pulidas, tapón de presión de asidero de metal.

AQRM651

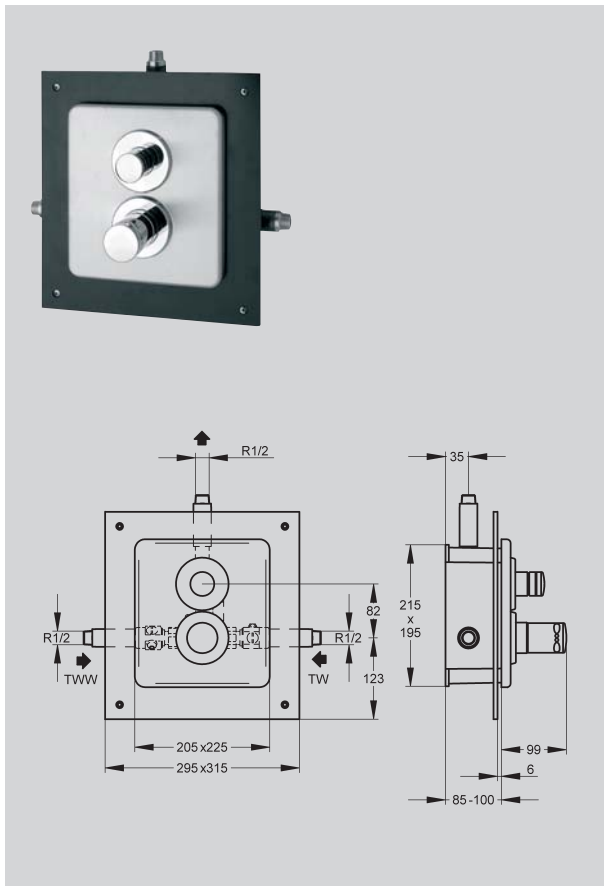
7612982098680

# Grifería de ducha Franke modelo AQUA

Vista  
Todas las medidas en mm

Modelo / Descripción

Referencia



## AQUALINE-Therm grifo termostato para montaje empotrado en pared

AQUALINE-Therm grifo termostato para montaje empotrado en pared temporizado DIN 15, distancia borde anterior módulo de pared al borde anterior brida adhesiva 6 mm. Con regulador de caudal de agua bloqueable, termostato con asa de metal con protección frente a giro excesivo integrada y placa cobertora de acero inoxidable, para conexión a agua caliente y fría, tiempo de flujo ajustable, latón cromado pulido.

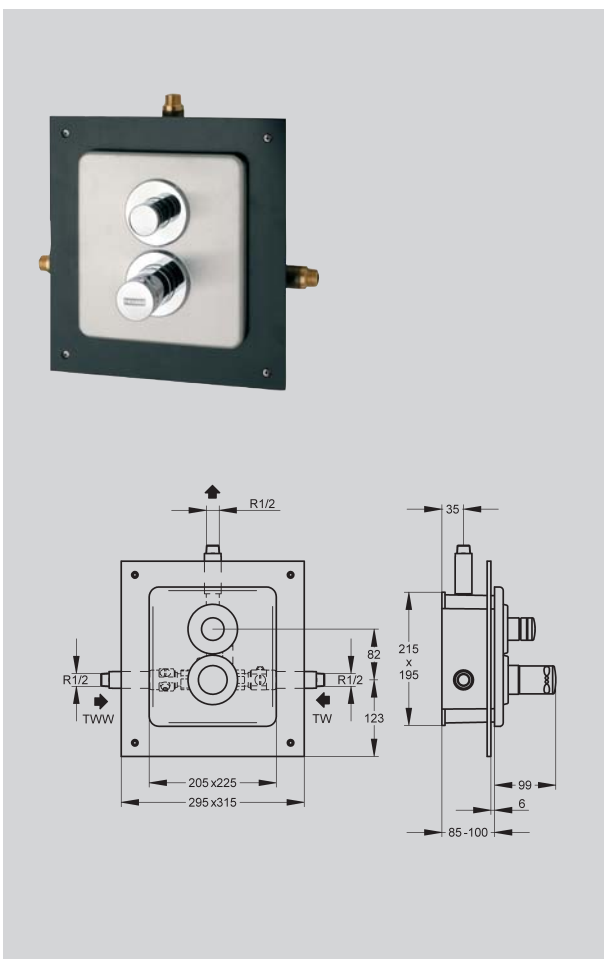
kit de instalación básico sin brida adhesiva  
**AQRM688** 7612982075582

kit de instalación básico con brida adhesiva  
**AQRM698** 7612982075599

Kit de instalación completo  
**AQRM689** 7612982075568

Accesorio:  
Juego de prolongador, 25 mm  
**Z-AQUA037** 7612982076466

Llave de montaje necesaria  
**AQRM967** 7612982001475  
(precio neto)



## AQUALINE-Therm-Grifo termostato para montaje empotrado con opción de desinfección térmica

AQUALINE-Therm-Grifo termostato de autocierre DN15 para montaje empotrado. Distancia borde delantero caja para montaje empotrado a borde delantero brida adhesiva 6mm. Con regulaciones de la cantidad de agua bloqueables, termostato con asidor de metal con protección contra giro excesivo integrada y placa de cubierta de acero inoxidable para conexión a agua fría Warmund, tiempo de flujo ajustable, latón cromado pulido. Con posibilidad de desinfección térmica mediante control externo, p.e. mediante interruptor de llave.

kit de instalación básico sin brida adhesiva  
**AQRM688** 7612982075582

kit de instalación básico con brida adhesiva  
**AQRM698** 7612982075599

Kit de instalación completo  
**AQRM699** 7612982075575

Accesorio:  
Juego de prolongador, 25 mm  
**Z-AQUA037** 7612982076466

Llave de montaje necesaria  
**AQRM967** 7612982001475  
(precio neto)

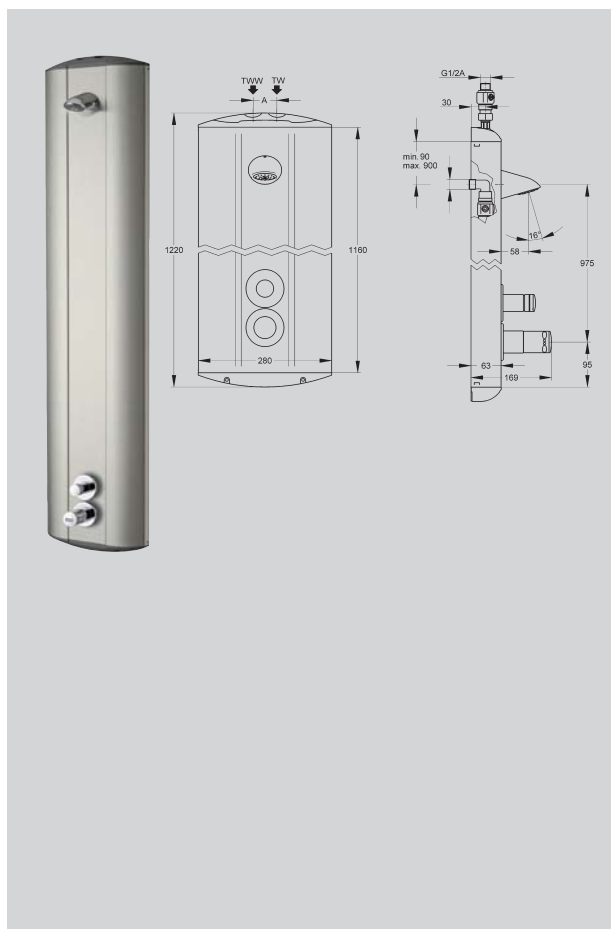
# Grifería de ducha Franke modelo AQUA

Vista

Todas las medidas en mm

Modelo / Descripción

Referencia

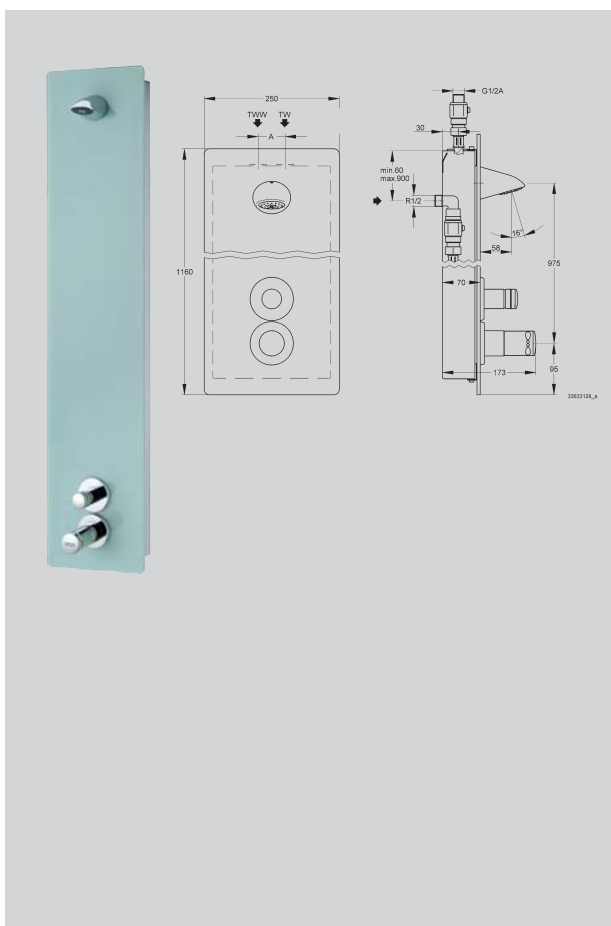


## AQUALINE-Therm panel de ducha de acero cromo-niquel con grifo temporizado y válvula termostática

AQUALINE-Therm panel de ducha de acero cromo-niquel con grifo temporizado y válvula termostática DN 15, para montaje a pared. Con cabezal de ducha AQUAJET Slimline (12 l/min) con difusor de plástico y regulador de cantidad de caudal adjunto de 9 l/min, conexiones de tubo flexible de alta presión con regulación de caudal de agua bloqueable, termostato con asa de metal con protección contra giro excesivo integrada, para conexión a agua caliente y fría, tiempo de flujo ajustable, partes visibles del grifo de latón cromado pulido, carcasa de acero inoxidable perfilado con cabezales cobertores perfilados de plástico.

AQRM687

7612982098697



## AQUALINE-Therm panel de ducha con frontal de cristal, grifo temporizado y válvula termostática

AQUALINE-Therm panel de ducha con frontal de cristal, con grifo temporizado y válvula termostática DN 15, para montaje a pared. Con cabezal de ducha AQUAJET Slimline (12 l/min) con difusor de plástico y regulador de cantidad de caudal adjunto de 9 l/min, conexiones de tubo flexible de alta presión con regulación de caudal bloqueable, termostato con asa de metal con protección frente a giro excesivo integrada, para conexión a agua caliente y fría, tiempo de flujo ajustable, carcasa de acero inoxidable con frontal de cristal unido en toda su superficie, frontal atornillado giratorio, partes visibles del grifo de latón cromado pulido. Con posibilidad de desinfección térmica mediante controlador externo, por ejemplo mediante interruptor de llave.

AQRM695

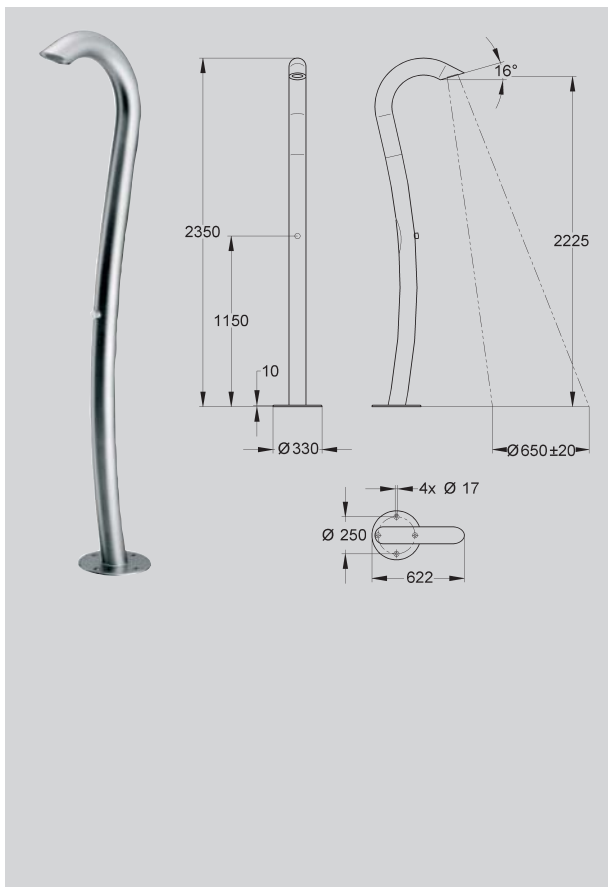
7612982098703

# Grifería de ducha Franke modelo AQUA

Vista  
Todas las medidas en mm

Modelo / Descripción

Referencia



## COBRA ducha independiente

COBRA ducha independiente de acero inoxidable, material nº 1.4571, superficie inyectada con perla de vidrio y pulido electrofítico, completamente premontada, para instalar libremente en espacios exteriores o interiores, con brida de suelo para montaje sobre el suelo terminado, incluye juego de sujeción, altura total sobre el centro superior del suelo 2349 mm, diámetro del tubo 114,3 mil. Conexión desde abajo al agua caliente premezclada o al agua fría, con válvula de paso con autocierre DN 15, tiempo de flujo ajustable. Plazo de entrega 1 semana

AQRM670

7612982001260



## Prolongador de la carcasa para panel de ducha

Prolongador de carcasa para panel de ducha de acero inoxidable, de acero de cromo-níquel perfilado, con altura regulable para revestir instalaciones de tuberías sobre pared.

Z-AQUA062	160 - 260 mm	7612210054396
Z-AQUA063	250 - 360 mm	7612210054570
Z-AQUA064	350 - 460 mm	7612210054587
Z-AQUA065	450 - 560 mm	7612210054594
Z-AQUA066	550 - 660 mm	7612210054600
Z-AQUA067	650 - 760 mm	7612210054617
Z-AQUA068	750 - 860 mm	7612210054624
Z-AQUA069	850 - 960 mm	7612210054631

## Jabonera para panel de ducha

Jabonera de acero inoxidable para montaje en paneles de ducha de acero inoxidable.

AQRM968

7612982001741

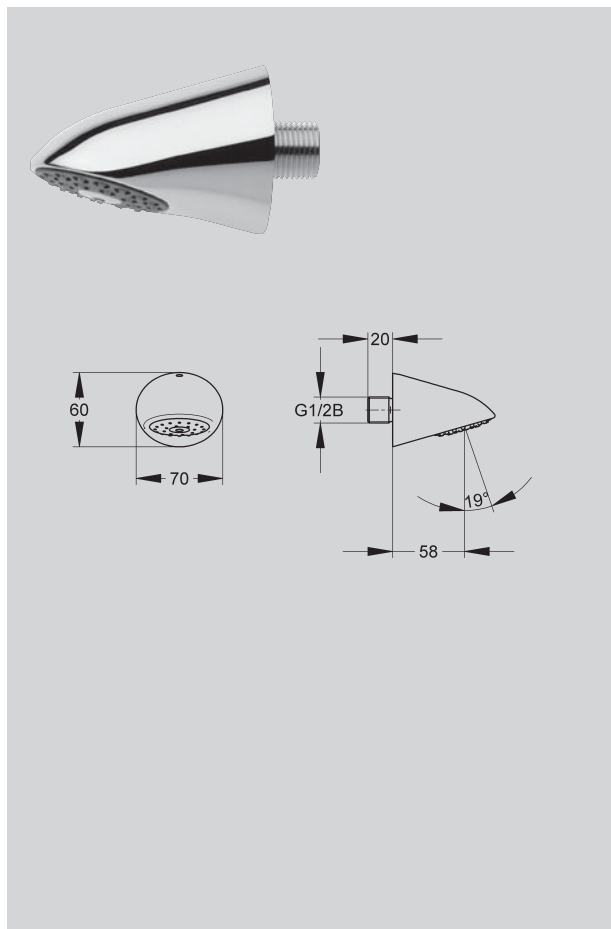
# Grifería de ducha Franke modelo AQUA

Vista

Todas las medidas en mm

Modelo / Descripción

Referencia



## AQUAJET Slimline cabezal de ducha

AQUAJET Slimline cabezal de ducha DN 15 con difusor de plástico y sistema antical y baja formación de aerosoles. Con tubuladura de conexión insertable para conexión a pared, incluye regulador de cantidad de caudal con volumen constante a partir de 1 bar de presión de paso. Carcasa del cabezal de ducha con dispositivo opcional de bloqueo de torsión. Latón cromado pulido.

9l/min.

**AQUA751**

7612982098727

12l/min.

**AQUA752**

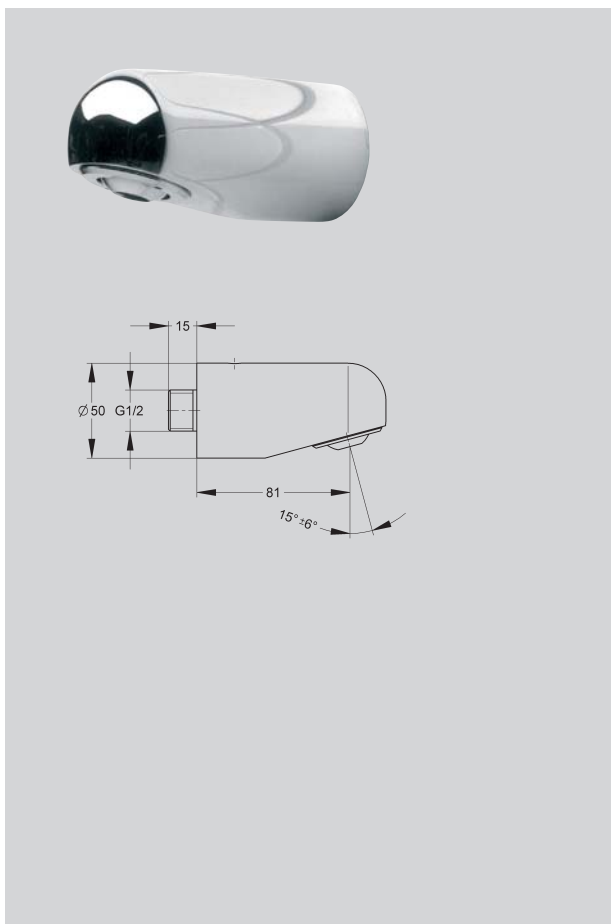
7612982098734

Accesorio:

Bloqueo de torsión para AQUAJET-Slimline

**Z-AQUA004**

7612982081354



## MÜNCHEN-Cabezal de ducha

Cabezal de ducha MÜNCHEN, conexión 1/2", latón cromado pulido, con regulación automática de la cantidad de agua, ángulo de inclinación ajustable entre 9° y 21°.

9 l/min

**AQRM962**

7612982000010

12 l/min

**AQRM963**

7612982000027

Accesorio:

Prolongador, 100 mm

**AQRM970**

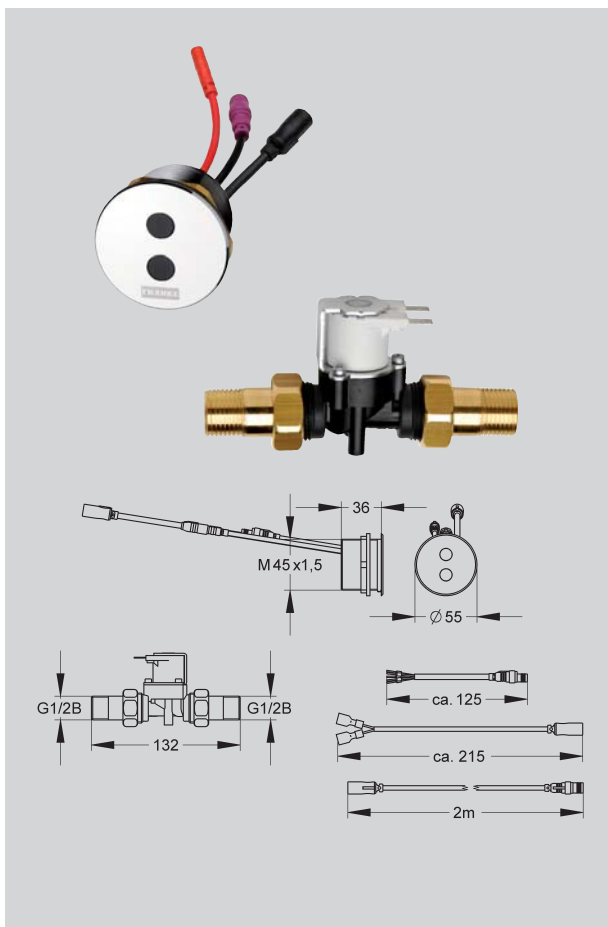
7612982001727

# Grifería de ducha Franke modelo AQUA

Vista  
Todas las medidas en mm

Modelo / Descripción

Referencia



## PROTRONIC-A3000 Open grifo para ducha DN15 con control optoelectrónico en forma constructiva combinada

para instalación en pared posterior, para conexión a agua caliente premezclada o agua fría, forma constructiva combinada con sensor optoelectrónico redondo, atornillable por detrás, cromado pulido, con módulo electrónico de control integrado, bloqueo de torsión, válvula magnética con atornilladuras de estanqueidad superficial con roscado exterior, cable de prolongación del actuador 2 m y línea de conexión para alimentación eléctrica externa. Con posibilidad de control externo, como ajuste del grifo y comunicación mediante controlador de funcionamiento ECC.

Funciones de control:

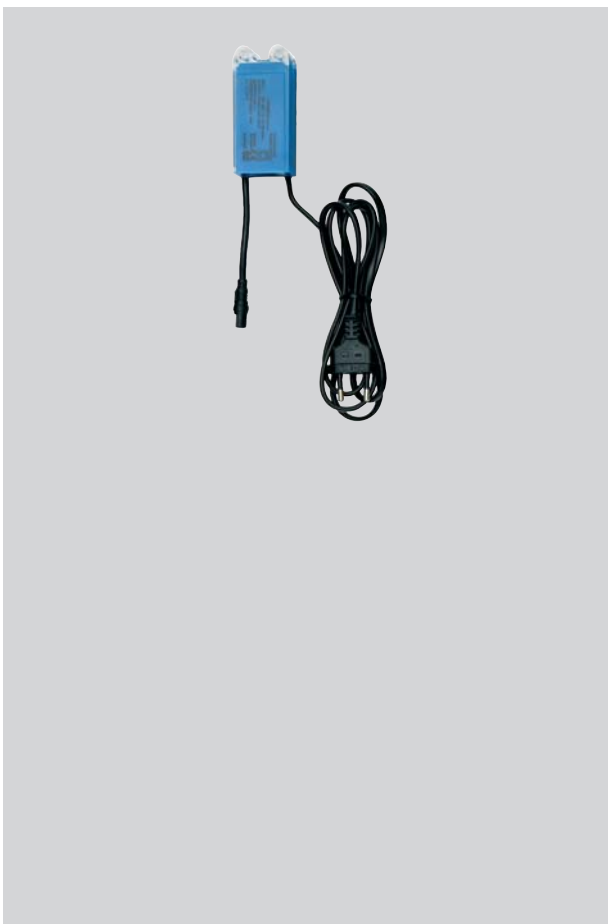
- Sensor de temperatura opcional para medición de la temperatura y memoria del protocolo cada 60 segundos, con desinfección térmica cada 10 segundos
- descargas higiénicas controladas por tiempo, intervalo fijo a elección o después de un tiempo definido tras el último accionamiento.

Funciones adicionales con controlador de funcionamiento ECC (Ethernet):

- desinfección térmica automática según DVGW documento de trabajo W 551, así como desconexión de seguridad
- desconexión para limpieza
- ajuste con exactitud al segundo del tiempo de marcha posterior

AQUA615

7612982101250



## Fuente de alimentación compacta para el sistema

Fuente de alimentación compacta para la alimentación con tensión de grifos/módulos electrónicos de sistemas Aqua 3000 Open con una longitud de línea de máx. 100 m 230 VCA/24 VCC.

Z-AQUA007

7612982074653

# GRIFOS DE DESCARGA



# Grifos de descarga Franke AQUA

Vista  
Todas las medidas en mm

Modelo / Descripción

Referencia

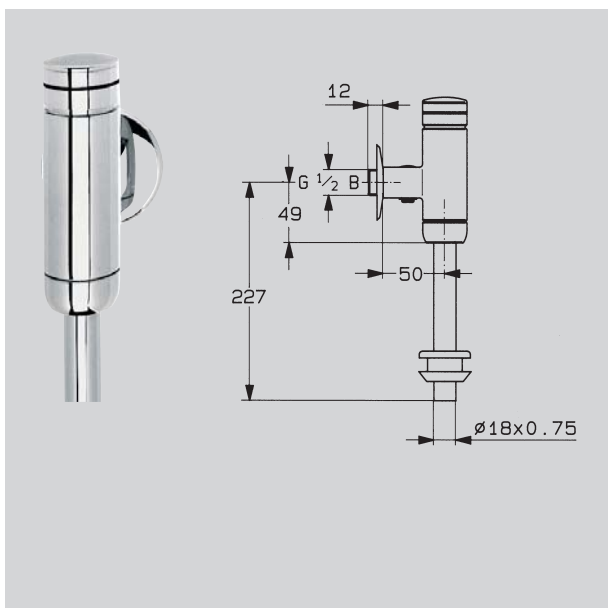
GRIFOS DE DESCARGA  
AQUA

## AQUALINE fluxor con pulsador para urinario

AQUALINE fluxor con pulsador para urinario DN 15 según DIN 3265, con grupo de grifería II para montaje sobre pared, caudal y volumen de descarga ajustables, con regulación de cantidad de agua bloqueable, tubo de entrada y conector urinario, latón cromado pulido, tapón de presión y conexión atornillada de plástico cromado.

AQRM460

7612982000638



## AQUALINE fluxor con pulsador para urinario para montaje empotrable a pared

AQUALINE fluxor con pulsador para urinario para montaje empotrable a pared. Kit de instalación básico para AQUALINE y PROTRONIC.

kit de empotramiento - cajetín y mecanismo

AQRE434

7612982001192

kit de instalación sin cajetín - Válvula + tapa

AQRM461

7612982000645

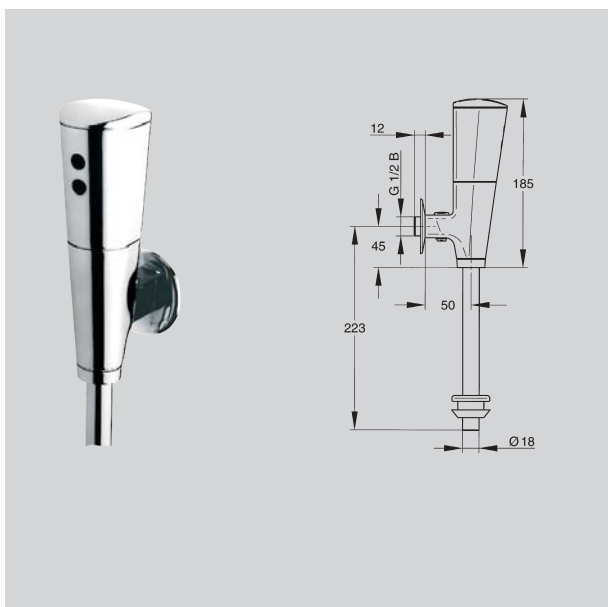


## PROTRONIC grifo de urinario independiente de la red, con control optoelectrónico DN 15

PROTRONIC grifo de urinario independiente de la red, con control optoelectrónico DN 15, con descarga forzada automática tras 24 horas sin utilizar y caudal de descarga ajustable. Control individual en ejecución compacta para montaje sobre conexión de agua existente sin trabajos de instalación adicionales. Control electrónico, cartucho de válvula magnética con autocierra, batería de litio corriente de 6 V y sistema de sensores integrado en carcasa de metal estable, latón cromado pulido. Con indicador de control de batería, desconexión de seguridad para tensión baja y sistema de sensores con ajuste automático de la sensibilidad. Completo con regulación de la cantidad de agua bloqueable, conexión a urinario, tubo de descarga y embellecedor.

AQRE430

7612982001185



# Grifos de descarga Franke AQUA

Vista

Todas las medidas en mm

Modelo / Descripción

Referencia



## PROTRONIC fluxor de urinario con control optoelectrónico para grifo a pared

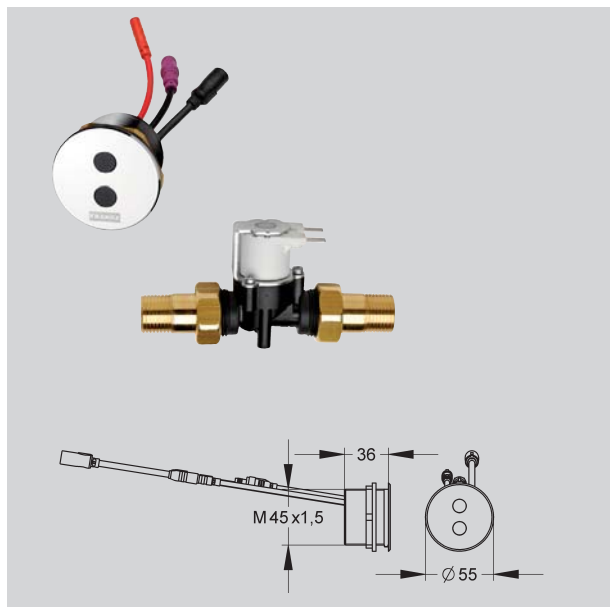
PROTRONIC Fluxor de urinario con control optoelectrónico para grifo a pared, sin contacto, DN 15 con conexión a red para montaje empotrado a pared, caudal y cantidad de descarga ajustables. Con descarga forzada automática tras 24 horas sin utilizar. Control individual en ejecución compacta. Ejecución como kit elemental y completo.

Kit de empotramiento - cajetín y mecanismo  
**AQRE434** 7612982001192

Kit de instalación completo con transformador integrado (230 VCA)  
 Mecanismo fluxor  
**AQRE432** 7612982102257

Mecanismo fluxor de energía independiente (24VCC)  
**AQRE433** 7612982102264

Mecanismo fluxor con funcionamiento a pilas (6V)  
**AQRE431** 7612982001215



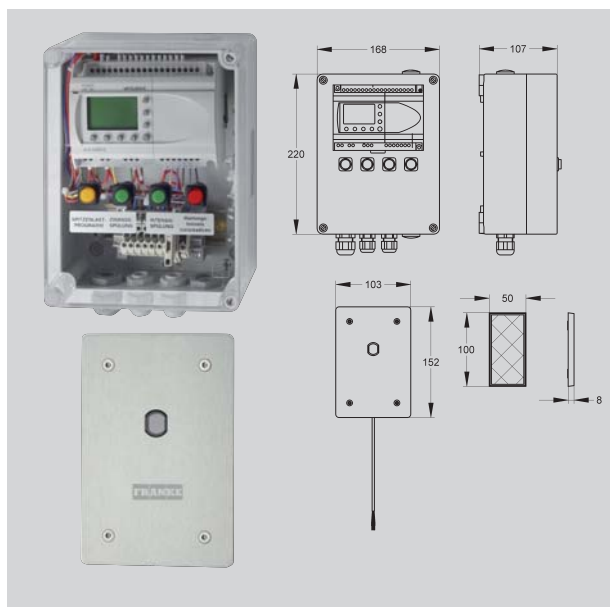
## PROTRONIC-A3000 Open grifo de descarga para urinario DN 15 con control optoelectrónico en forma constructiva combinada

PROTRONIC-A3000 Open grifo de descarga para urinario DN 15 con control optoelectrónico sin contacto en forma constructiva combinada para instalación en pared posterior. Para conexión a agua caliente premezclada o agua fría, 24 VCC. Forma constructiva combinada con sensor optoelectrónico redondo, atornillable desde atrás, cromado pulido, con módulo electrónico de control integrado, bloqueo de torsión, válvula magnética con atornilladuras de estanqueidad superficial por ambos lados con roscado exterior, cable de prolongación del actuador 2 m y línea de conexión para alimentación eléctrica externa, tiempo de descarga ajustable con exactitud al segundo. Con posibilidad de control externo, como ajuste del grifo y comunicación mediante controlador de funcionamiento ECC.

Función de control:  
 - Descarga higiénica controlada por tiempo, a elección como intervalo fijo o tras un tiempo definido después de la última utilización. Funciones adicionales con controlador de funcionamiento ECC (Ethernet).  
 - Supresión de simultaneidad  
 - Desconexión para limpieza

**AQUA402** 7612982101243

Placa cobertora de acero inoxidable para alojar el sensor  
**Z-AQUA084** 7612982113512



## Control por barrera de luz

Control por barrera de luz para instalaciones de urinario colectivo, con una anchura de hueco hasta un máximo de 9,5 metros. Con módulo electrónico de control para montaje externo, sensor y reflector, con conexión a válvulas magnéticas de autocierre. 24 VCC.

**AQRE440** 7612982005367

Fuente de alimentación para la alimentación central de tensión de grifos de descarga electrónicos

**AQRE908** 7612982000973

# Grifos de descarga Franke AQUA

Vista  
Todas las medidas en mm

Modelo / Descripción

Referencia

## Sifón electrónico para urinarios de acero inoxidable Franke

Sifón electrónico para instalación oculta. Para descarga de agua automática (al hacerse uso) en urinarios de acero inoxidable Franke. Con latiguillo de conexión, válvula solenoide, módulo electrónico y sifón con sensores sin contacto con el agua.

**AQUA420**

7612982084157

## Sifón electrónico para urinarios de cerámica

Sifón electrónico para instalación oculta. Para descarga de agua automática (al hacerse uso) en urinarios de cerámica. Con latiguillo de conexión, válvula solenoide, módulo electrónico y sifón con sensores sin contacto con el agua. ¡Nota importante!

La conexión de agua no debe estar en el centro del urinario y el hueco trasero del urinario debe tener una profundidad mínima de 70 mm en la zona de la conexión de agua.

**AQUA421**

7612982113116

## AQUALINE – Fluxor para inodoro

AQUALINE – Fluxor para inodoro DN 15 ó DN 20 según DIN 3265 para montaje sobre pared, cantidad de descarga y flujo volumétrico regulables, latón cromado pulido, tapón de presión y atornilladura de plástico cromado.

Conexión 1/2"

**AQRM551**

7612982000690

Conexión 3/4"

**AQRM552**

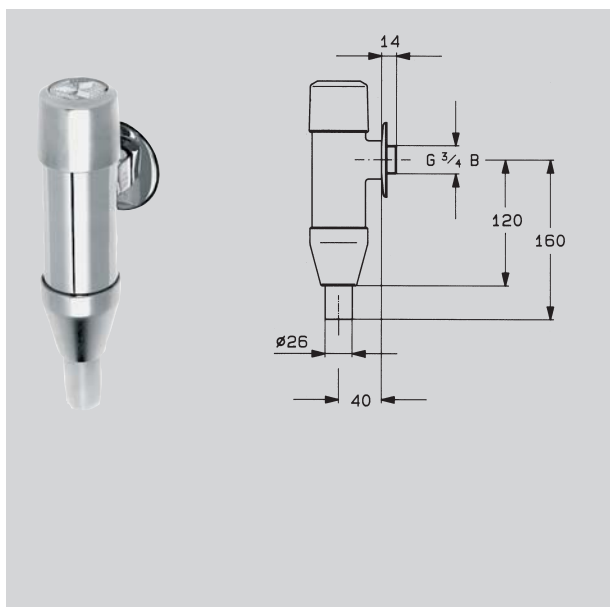
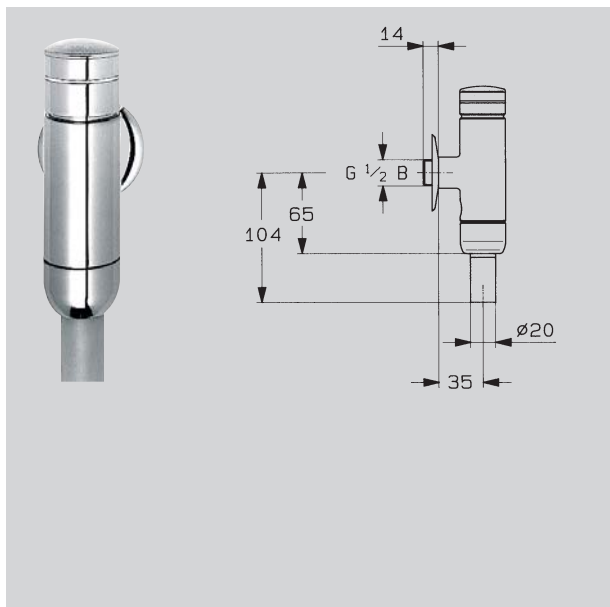
7612982000706

## Fluxor para inodoro

Fluxor para inodoro conexión 3/4" según DIN 3265 con grupo de grifería 1 para montaje sobre pared, con regulación automática del flujo volumétrico y volumen de agua de descarga regulable, latón cromado pulido, tapón de presión y atornilladura de metal.

**AQRM550**

7612982000669



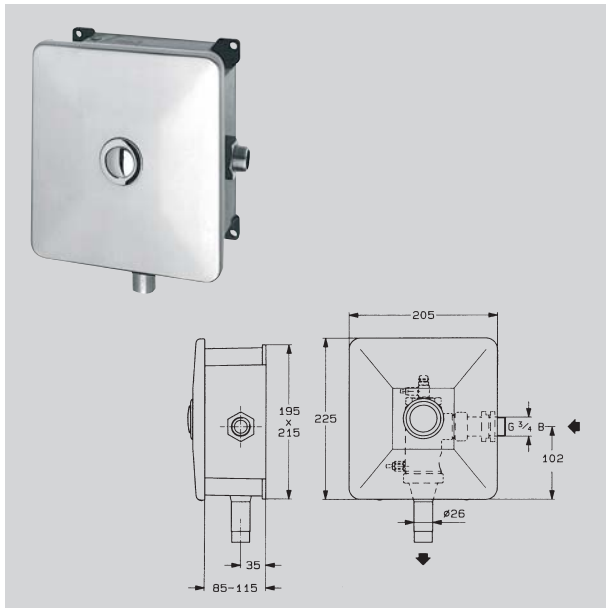
# Grifos de descarga Franke AQUA

Vista

Todas las medidas en mm

Modelo / Descripción

Referencia



## AQUAREX – Fluxor para inodoro

AQUAREX – Fluxor para inodoro DN 20 según DIN 3265 con grupo de grifería I para montaje sobre pared, con regulación automática del flujo volumétrico y volumen de agua de descarga ajustable, latón cromado pulido, tapa de presión y atornilladura de metal.

kit de empotramiento - cajetín y mecanismo

**AQRM558** 7612982000737

kit de instalación sin cajetín

**AQRM557** 7612982000720



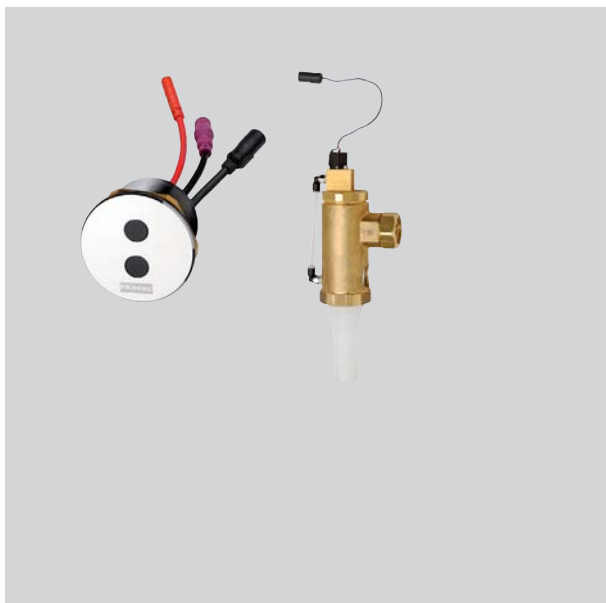
## AQUALINE – Fluxor para inodoro con mando a distancia

AQUALINE – Fluxor para inodoro DN 20 según DIN 3265 con mando a distancia, especialmente adecuado para zonas con peligro de vandalismo, montaje del fluxor fuera de la zona del usuario, mando a distancia en cajetín empotrado en la pared con placa cobertora de acero inoxidable y accionamiento por pulsador de metal.

**AQRM553** 7612982000652

Con grupo de grifería I

**AQRM554** 7612982000713



## PROTRONIC-A3000 grifo de descarga para inodoro en forma constructiva combinada

PROTRONIC-A3000 Open grifo de descarga para inodoro DN 15 con control opto electrónico sin contacto en forma constructiva combinada para instalación en pared posterior, 24 VCC.

Funciones de control integrada: Descargas higiénicas

Funciones adicionales con controlador de funcionamiento ECC (Ethernet):

Supresión de simultaneidad, desconexión para limpieza

**AQUA505** 7612982101267

Accesorios:

Distribuidor eléctrico en T con borne de conexión necesario

**Z-AQUA075** 7612982078750

Placa cobertora de acero inoxidable para alojar el sensor

**Z-AQUA084** 7612982113512