

Lavabos individuales

ANIMA / MIRANIT



Franke MIRANIT.

Los cuartos de baño cuidados no sólo transmiten una buena imagen, sino que motivan a los clientes a mantener la limpieza, ya sea en el restaurante preferido, en la feria de muestras o en el trabajo.

Características del producto:

- Formas prácticas pensadas para el usuario
- Superficies pulidas
- Lavabos higiénicos sin juntas
- Construcción sólida
- Accesorios de montaje incluidos

- Variedad de modelos:
 - Modelo en esquina
 - Formas de lavabos redondos, ovalados y en esquina
 - Lavabos de 400/500/600 mm

- Equipamiento funcional del producto:
 - Trasera de protección de pared
 - Recubrimiento del sifón
 - Repisas
 - Juego de barras para toallas
 - etc.

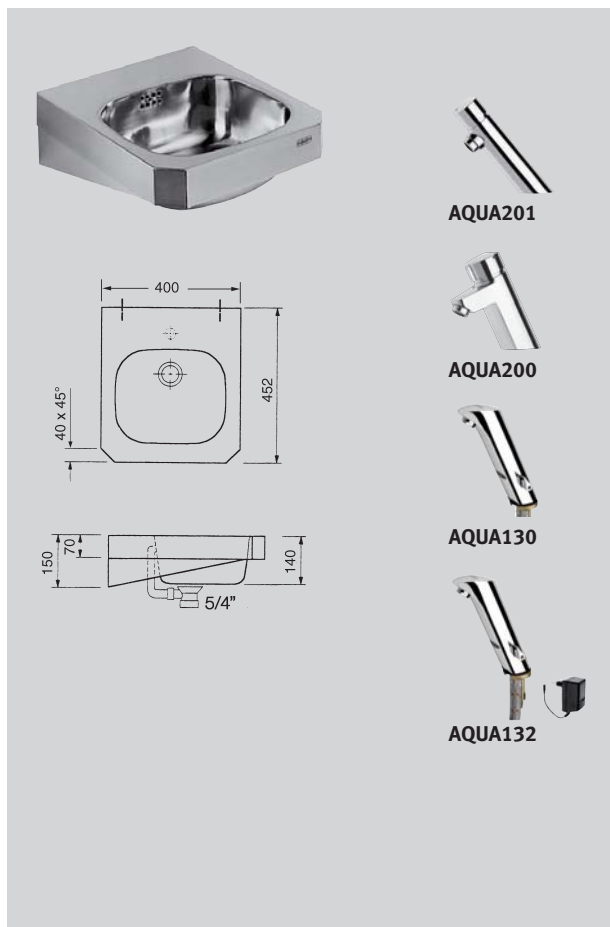
Lavabos individuales ANIMA

Vista

Todas las medidas en mm

Modelo / Descripción

Referencia



Lavabo individual

Lavabo individual para montaje a pared, acero de cromo niquel, acabado satinado, espesor de material 1 mm, cubeta soldada sin juntas con dimensiones interiores de cubeta 340x300x140 mm, forma de lavabo rectangular, con repisa para grifería 120 mm, con rebosadero, filtro de tapón 1 1/4", desagüe detrás en el centro, panel frontal con esquinas 45º, con escuadras de pared soldadas, fijación según EN 32, incluye tornillos y tacos.

400x452x150

Áreas de aplicación: Campings, gasolineras, talleres, centros comerciales, centros deportivos y colegios.

WT400C

7612210005022

Set:

WT400C + AQUA201

WT400C.002

7612210062353

WT400C + AQUA200

WT400C.003

7612210062360

WT400C + AQUA130

WT400C.004

7612210062377

WT400C + AQUA132

WT400C.005

7612210062384

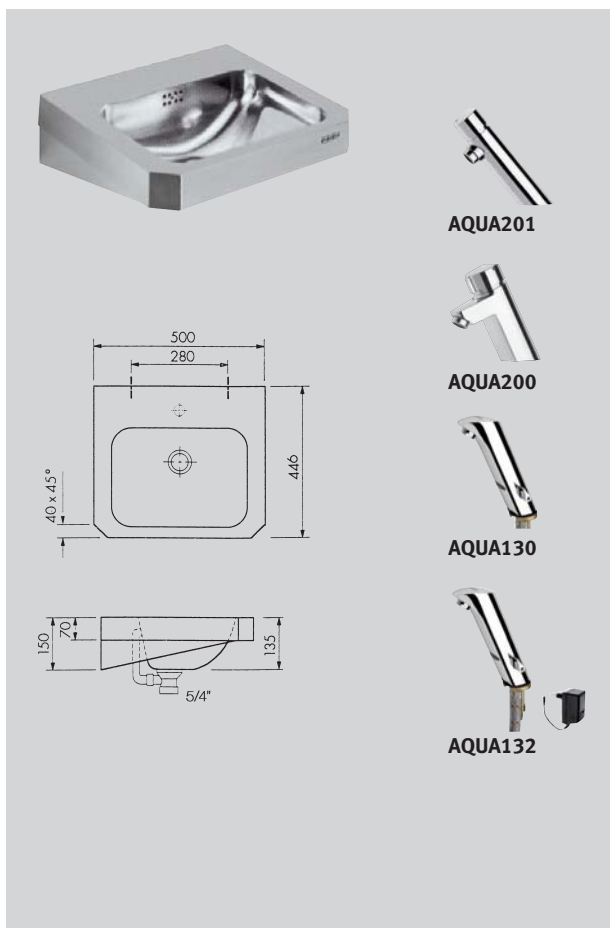
Trasera pared

Trasera pared en acero inoxidable 18/10 de 0,9 mm de espesor compatible con el lavabo WT400C.

400x200

SB400

7612210053870



Lavabo individual

Lavabo individual para montaje a pared, acero de cromo niquel, acabado satinado, espesor de material 1 mm, cubeta soldada sin juntas con dimensiones interiores de cubeta 400x300x135 mm, forma de lavabo rectangular, con repisa para grifería 105 mm, con rebosadero, filtro de tapón 1 1/4", desagüe detrás en el centro, panel frontal con esquinas 45º, con escuadras de pared soldadas, fijación según EN 32, incluye tornillos y tacos.

500x446x150

Áreas de aplicación: Campings, gasolineras, talleres, centros comerciales, centros deportivos y colegios.

WT500C

7612210005084

Set:

WT500C + AQUA201

WT500C.002

7612210062391

WT500C + AQUA200

WT500C.003

7612210062407

WT500C + AQUA130

WT500C.004

7612210062414

WT500C + AQUA132

WT500C.005

7612210062421

Trasera pared

Trasera pared en acero inoxidable 18/10 de 0,9 mm de espesor compatible con el lavabo WT500C.

500x200

SB500

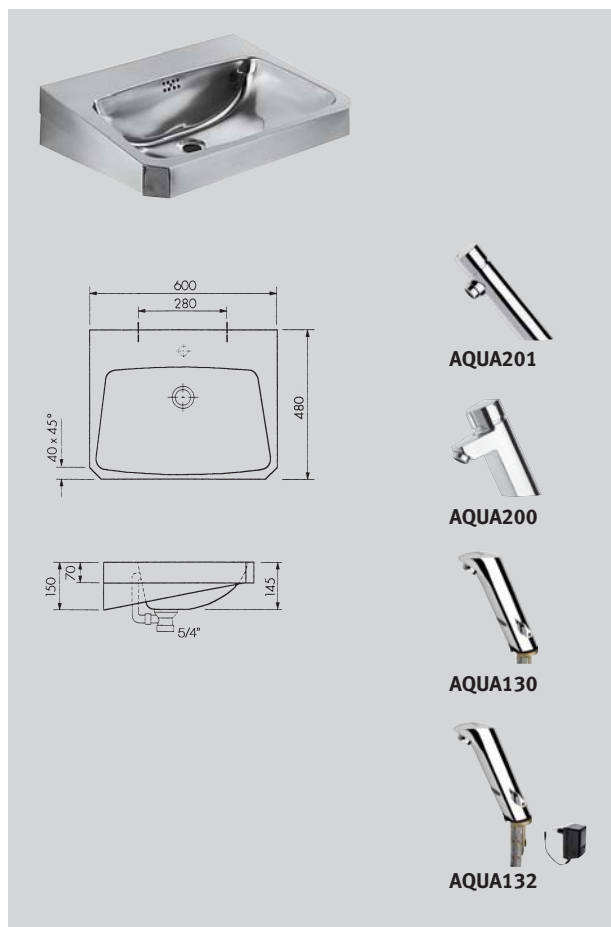
7612210053863

Lavabos individuales ANIMA

Vista
Todas las medidas en mm

Modelo / Descripción

Referencia



Lavabo individual

Lavabo individual para montaje a pared, acero de cromo niquel, acabado satinado, espesor de material 1 mm, cubeta soldada sin juntas con dimensiones interiores de cubeta 550x350x145 mm, forma de lavabo rectangular con repisa para grifería 90 mm, con rebosadero, filtro de tapón 1 1/4", desagüe detrás en el centro, panel frontal con esquinas 45°, con escuadras de pared soldadas, fijación según EN 32, incluye tornillos y tacos.

600x480x150

Áreas de aplicación: Campings, gasolineras, talleres, centros comerciales, centros deportivos y colegios.

AQUA201

WT600C

7612210005145

AQUA200

Set:

WT600C + AQUA201

WT600C.002

7612210062438

WT600C + AQUA200

WT600C.003

7612210062445

WT600C + AQUA130

WT600C.004

7612210062452

WT600C + AQUA132

WT600C.005

7612210062469

AQUA130

AQUA132

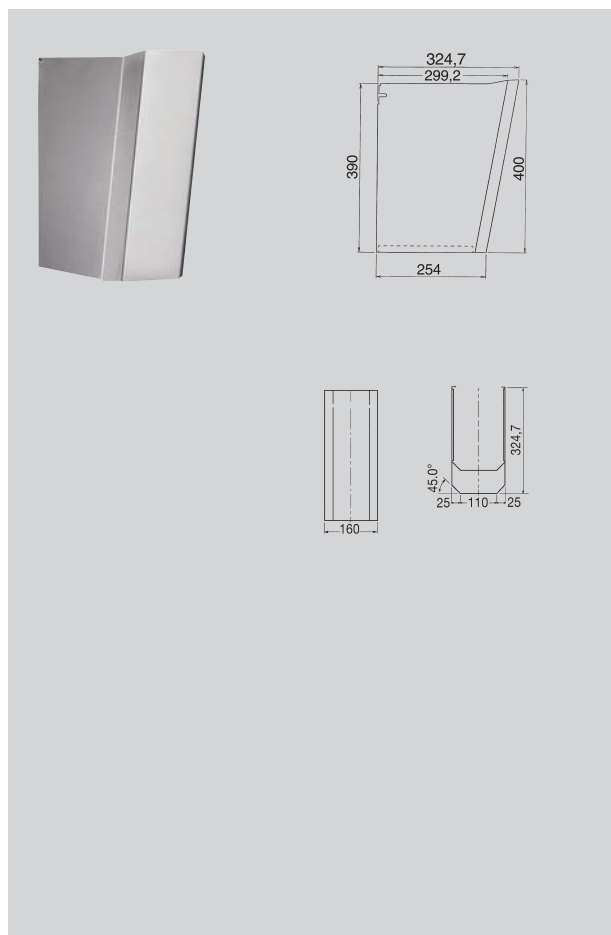
Trasera pared

Trasera pared en acero inoxidable 18/10 de 0,9 mm de espesor compatible con el lavabo WT600C.

600x250

SB600

7612210053856



Revestimiento embellecedor de sifón para lavabo individual WT600C

Revestimiento embellecedor de sifón para lavabo individual WT600C (semipedestal) para montaje a pared, acero de cromo niquel, acabado satinado, espesor de material 1 mm, tapa abierta abajo, incluye material de fijación y barras de pared.

160x325x390

Sólo compatible con lavabo WT 600 C

ANMX210

7612210016578

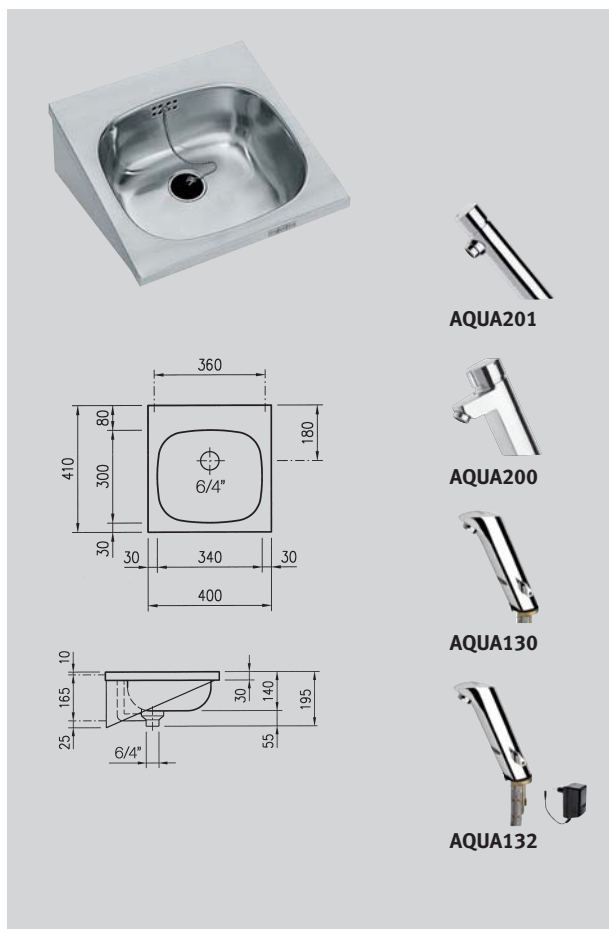
Lavabos individuales ANIMA

Vista

Todas las medidas en mm

Modelo / Descripción

Referencia



Lavabo individual

Lavabo individual para montaje a pared, acero de cromo níquel, acabado satinado, espesor de material 1 mm, cubeta soldada sin juntas con dimensiones interiores de cubeta 340x300x140 mm, forma de lavabo rectangular con repisa para grifería 80 mm, con rebosadero, filtro de tapón 1 1/4", desagüe detrás en el centro, con escuadras de pared soldadas, incluye tornillos y tacos.

400x410x140

Áreas de aplicación: Campings, garajes, sótanos, gasolineras, talleres, centros comerciales, centros deportivos y colegios, entre otros.

WT400A 7612210001000

Set:

WT400A + AQUA201 7612210062476

WT400A.002

WT400A + AQUA200 7612210062483

WT400A.003

WT400A + AQUA130 7612210062490

WT400A.004

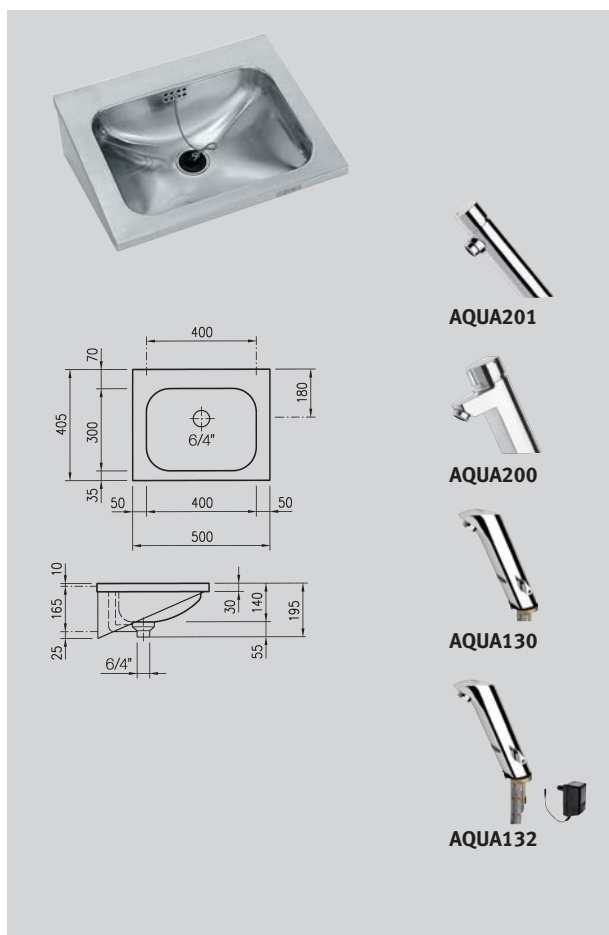
WT400A + AQUA132 7612210062506

WT400A.005

Trasera pared

Trasera pared en acero inoxidable 18/10 de 0,9 mm de espesor compatible con el lavabo WT400CA

400x200
SB400 7612210053870



Lavabo individual

Lavabo individual para montaje a pared, acero de cromo níquel, acabado satinado, espesor de material 1 mm, cubeta soldada sin juntas con dimensiones interiores de cubeta 400x300x140 mm, forma de lavabo rectangular, con repisa para grifería 70 mm, con rebosadero, filtro de tapón 1 1/4", con escuadras de pared soldadas, incluye tornillos y tacos.

500x405x140

Áreas de aplicación: Campings, garajes, sótanos, gasolineras, talleres, centros comerciales, centros deportivos y colegios, entre otros.

WT500A 7612210001017

Set:

WT500A + AQUA201 7612210062513

WT500A.002

WT500A + AQUA200 7612210062520

WT500A.003

WT500A + AQUA130 7612210062537

WT500A.004

WT500A + AQUA132 7612210062544

WT500A.005

Trasera pared

Trasera pared en acero inoxidable 18/10 de 0,9 mm de espesor compatible con el lavabo WT500A.

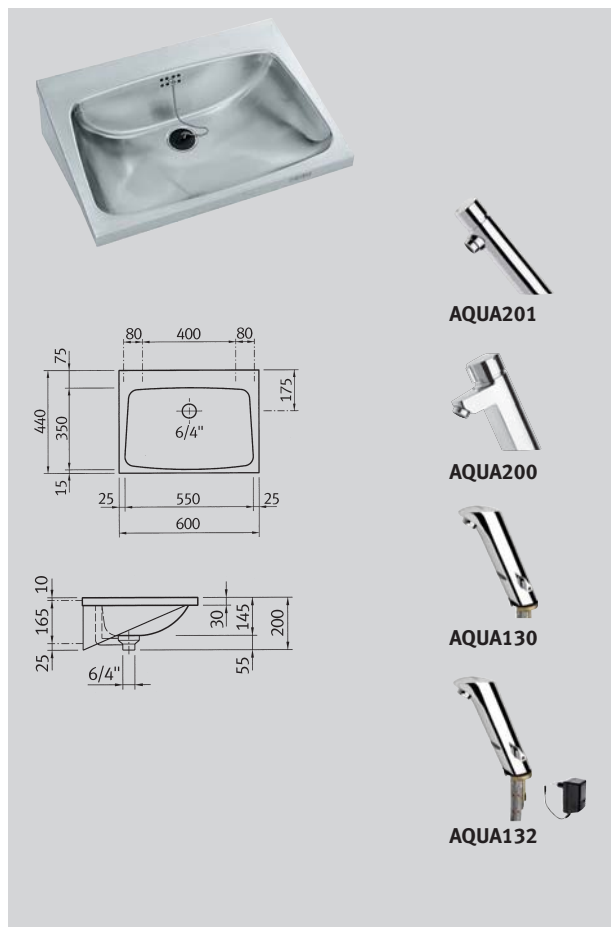
500x200
SB500 7612210053863

Lavabos individuales ANIMA

Vista
Todas las medidas en mm

Modelo / Descripción

Referencia



Lavabo individual

Lavabo individual para montaje a pared, acero de cromo niquel, acabado satinado, espesor de material 1 mm, cubeta soldada sin juntas con dimensiones interiores de cubeta 550x350x145 mm, forma de lavabo rectangular, con repisa para grifería 75 mm, con rebosadero, filtro de tapón 1 1/4", desagüe detrás en el centro, con escuadras de pared soldadas, incluye tornillos y tacos.

600x440x145

Áreas de aplicación: Campings, garajes, sótanos, gasolineras, talleres, centros comerciales, centros deportivos y colegios, entre otros.

WT600A 7612210001024

Set:
WT600A + AQUA201
WT600A.002 7612210062551

WT600A + AQUA200
WT600A.003 7612210062568

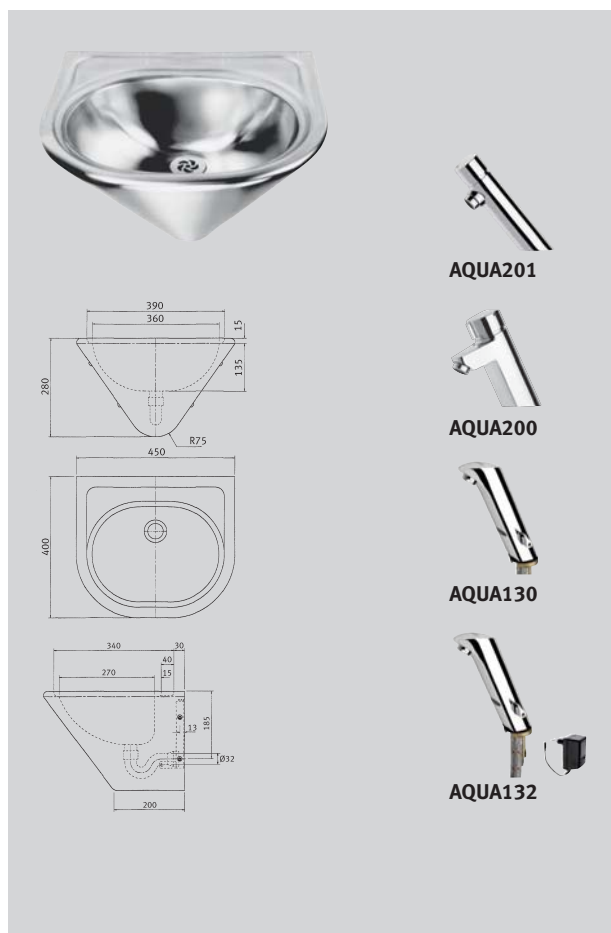
WT600A + AQUA130
WT600A.004 7612210062575

WT600A + AQUA132
WT600A.005 7612210062582

Trasera pared

Trasera pared en acero inoxidable 18/10 de 0,9 mm de espesor compatible con el lavabo WT600A

600x250
SB600 7612210053856



Lavabo individual

Lavabo individual para montaje a pared, acero de cromo niquel, acabado satinado, espesor de material 1,2 mm, cubeta soldada sin juntas con dimensiones interiores 360x272x135 mm. Lavabo embutido a partir de una sola pieza, contorno redondo continuo, bordes redondeados, cubeta con escurridor alrededor, repisa para grifería 40 mm, sin rebosadero, válvula de desagüe de 1 1/2", desagüe atrás en el centro, incluye sifón oculto DN 32, jabonera estampada, fijación con placa de montaje según EN 32, incluye tornillos y tacos.

450x400x280
ANMX450 7612210019623

Set:
ANMX450 + AQUA201
ANMX450.002 7612210062599

ANMX450 + AQUA200
ANMX450.003 7612210062605

ANMX450 + AQUA130
ANMX450.004 7612210062612

ANMX450 + AQUA132
ANMX450.005 7612210062629

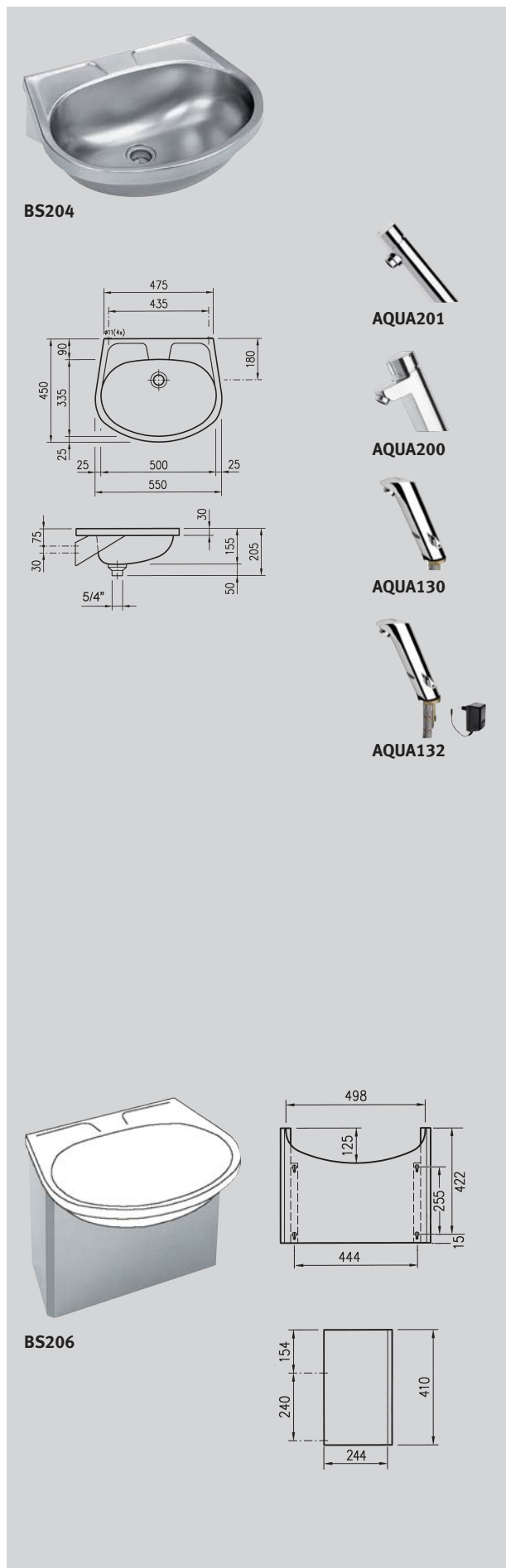
Lavabos individuales ANIMA

Vista

Todas las medidas en mm

Modelo / Descripción

Referencia



Lavabo individual

Lavabo individual para montaje a pared, acero de cromo níquel, acabado satinado, espesor de material 1 mm, cubeta soldada sin juntas con dimensiones interiores 500x335x155 mm. Lavabo de forma oval, repisa para grifería 90 mm, sin rebosadero, válvula de desagüe de 1 1/4", desagüe atrás en el centro, con escuadras de pared soldadas, jabonera estampada, incluye tornillos y tacos.

550x450x155

BS204

7612210537073

Set:

BS204 + AQUA201

BS204.002

7612210062636

BS204 + AQUA200

BS204.003

7612210062643

BS204 + AQUA130

BS204.004

7612210062650

BS204 + AQUA132

BS204.005

7612210062667

Lavabo individual

550x450x155

BS205

7612210537080

Set:

BS205 + AQUA201

BS205.002

7612210062674

BS205 + AQUA200

BS205.003

7612210062681

BS205 + AQUA130

BS205.004

7612210062698

BS205 + AQUA132

BS205.005

7612210062704

Revestimiento embellecedor de sifón para lavabo individual Franke BS204 y 205

Revestimiento embellecedor de sifón para lavabo individual Franke BS204 y 205 (semipedestal) para montaje a pared, acero de cromo níquel, acabado satinado, espesor de material 1 mm, tapa abierta abajo, incluye material de fijación.

498x244x410

Áreas de aplicación: Campings, garajes, sótanos, gasolineras, talleres, centros comerciales, centros deportivos y colegios, entre otros.

BS206

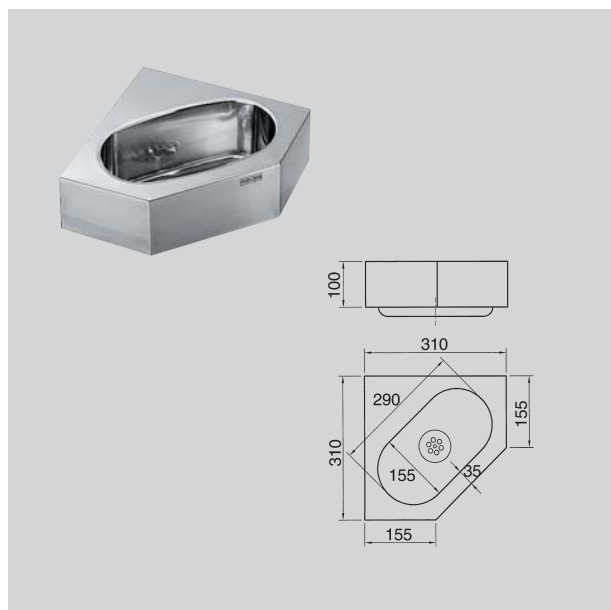
7612210509100

Lavabos individuales ANIMA

Vista
Todas las medidas en mm

Modelo / Descripción

Referencia



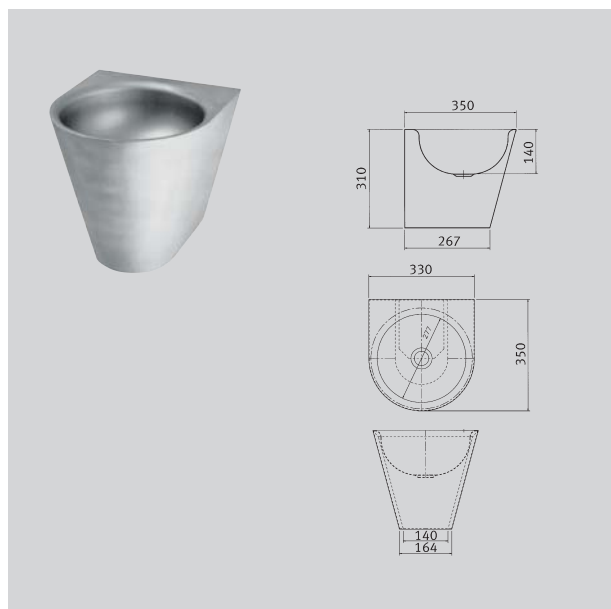
Lavabo individual

Lavabo individual esquinero, acero de cromo niquel, acabado satinado, espesor de material 1 mm, cubeta soldada sin juntas con dimensiones interiores 290x155x100 mm, lavabo de forma rectangular, con repisa para grifería, sin rebosadero, válvula de desagüe 1 1/4", desagüe central, panel frontal con esquinas 45°, incluye tornillos y tacos.

310x310x100

WT310E

7612210524578



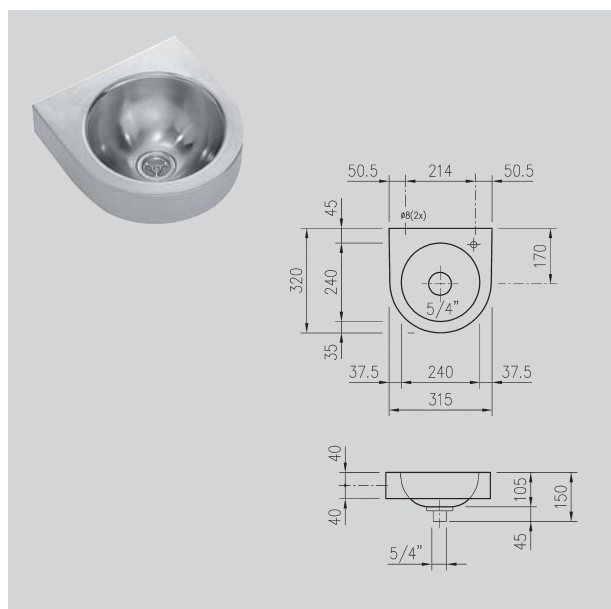
Lavabo individual

Lavabo individual para montaje a pared, acero de cromo niquel, acabado satinado, espesor de material 0,9 mm, cubeta redonda soldada sin juntas con dimensión interior 277 mm, lavabo de forma semirredonda, repisa para grifería de 45 mm, sin rebosadero, válvula de desagüe 1 1/4", desagüe en el centro, panel frontal semirredondo con 310 mm de altura, incluye tornillos y tacos.

330x350x310

ANMX205

7612210016837



Lavabo individual

Lavabo individual para montaje a pared, acero de cromo niquel, acabado satinado, espesor de material 1 mm, cubeta redonda soldada sin juntas con dimensión interior 240 mm, lavabo de forma semiredonda, repisa para grifería de 45 mm, sin rebosadero, válvula de desagüe 1 1/4", desagüe en el centro, incluye tornillos y tacos.

315x320x105

Áreas de aplicación: Guarderías y colegios, entre otros.

WB240WM

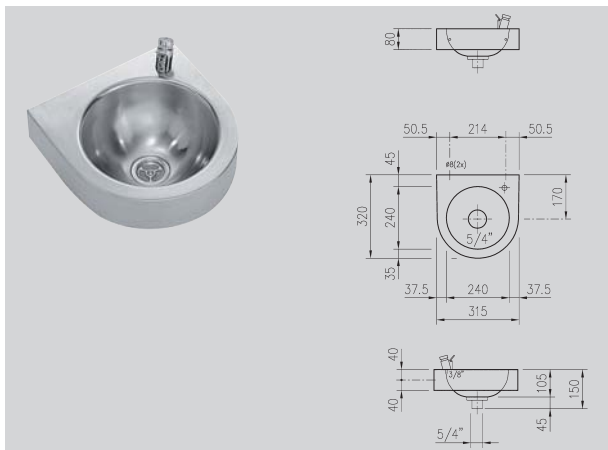
7612210006876

Lavabos individuales ANIMA

Vista
Todas las medidas en mm

Modelo / Descripción

Referencia



Fuente de agua

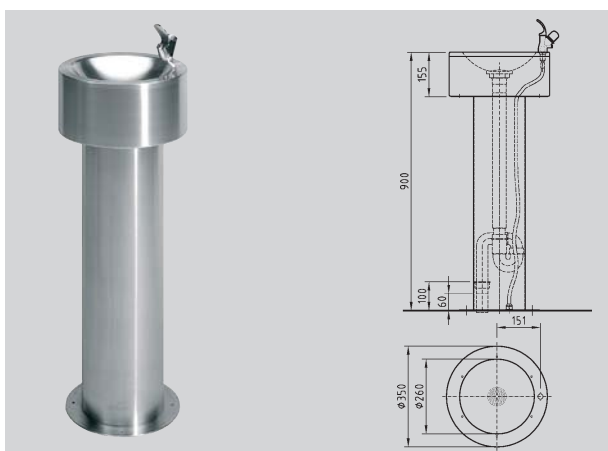
Fuente de agua para montaje a pared, acero de cromo niquel, acabado satinado, espesor de material 1 mm, cubeta redonda soldada sin juntas con dimensión interior 240 mm, lavabo de forma semi-redonda, repisa para grifería 45 mm, sin rebosadero, válvula de desagüe 1 1/2", desagüe central, incluye grifo de autocierre mecánico premontado de 3/8" de latón cromado, incluye tornillos y tacos.

315x320x105

Áreas de aplicación: Campings, centros deportivos, instalaciones públicas y colegios, entre otros.

DF240WM

7612210003172



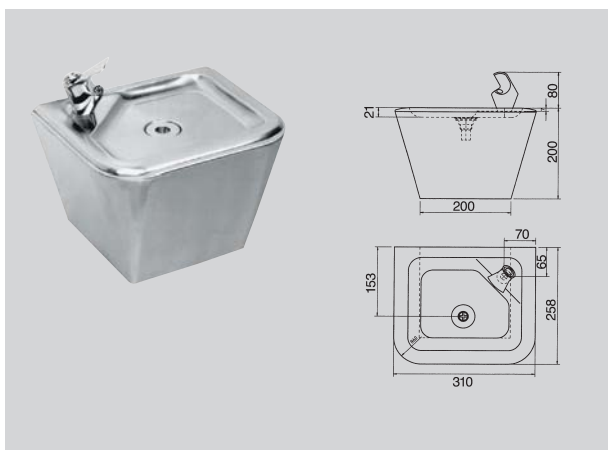
Fuente de agua

Fuente de agua para montaje en suelo, acero de cromo niquel, acabado satinado, espesor de material 1 mm, cubeta redonda prensada con dimensión interior 260 mm, fuente de forma redonda, esquinas redondeadas, sin rebosadero, válvula de desagüe 1 1/4", desagüe central, incluye sifón DN 40, incluye grifo para fuente de agua mecánico premontado de 3/8" con autocierre de latón cromado, regulador de cantidad de agua oculto, cubresifón redondo para montaje a suelo con Ø 180 mm, entrada y salida de agua premontadas en cubresifón, incluye brida del fondo y material de fijación.

325x900

ANMX302

7612982000331

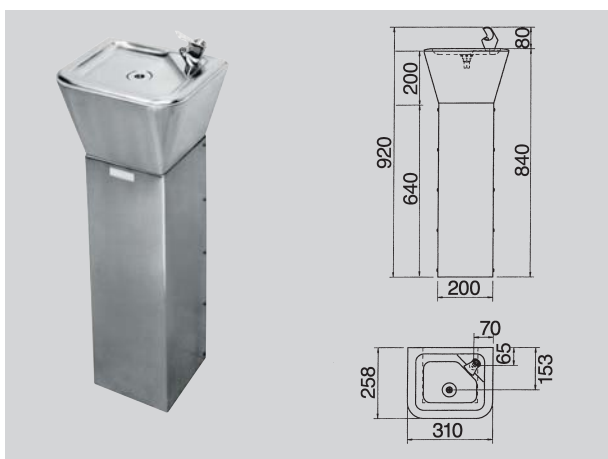


Fuente de agua

Fuente de agua para montaje a pared, acero de cromo niquel, acabado satinado, espesor de material 1 mm, cubeta plana prensada, fuente de forma rectangular, esquinas redondeadas, sin rebosadero, válvula de desagüe 1 1/2", desagüe central, incluye grifo de autocierre mecánico premontado de 3/8" de latón cromado para la fuente de agua, incluye tornillos y tacos.

ANMX300

7612210016929



Fuente de agua

Fuente de agua para montaje en suelo o a pared, acero de cromo niquel, acabado satinado, espesor de material 1 mm, cubeta plana prensada, fuente de forma rectangular, esquinas redondeadas, sin rebosadero, válvula de desagüe 1 1/2", desagüe central, incluye grifo para fuente de agua mecánico premontado de 3/8" con autocierre de latón cromado, con cubresifón para montaje a suelo, incluye tornillos y tacos.

310x258x840

Áreas de aplicación: Campings, centros deportivos, instalaciones públicas y colegios, entre otros.

ANMX301

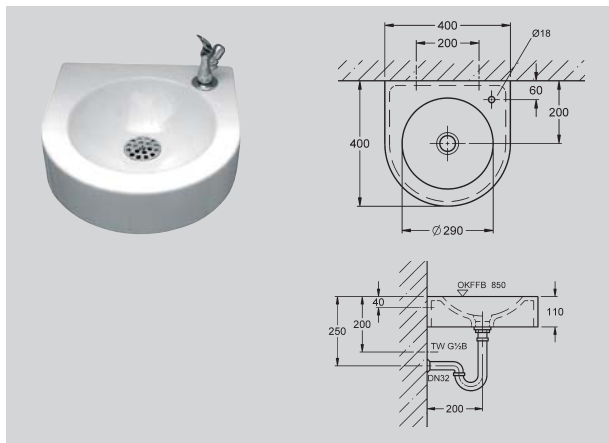
7612210016936

Lavabos individuales ANIMA

Vista
Todas las medidas en mm

Modelo / Descripción

Referencia



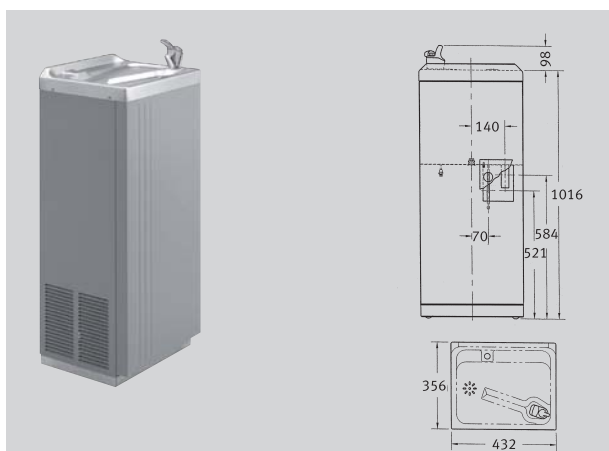
Fuente de agua

Fuente de agua TRB-R, de material mineral aglomerado con resina sintética, de color blanco alpino, grifería para fuente de agua DN 15 y válvula angular, válvula de desagüe de filtro, DN 32, cierre antiolor tubular, fijación a pared con tornillos y tacos.

400x110x400

SIRW240

7612982002922



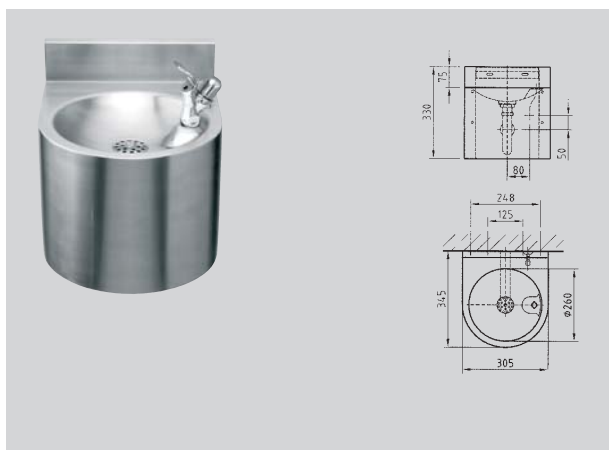
Fuente de agua con refrigeración

Fuente de agua con refrigeración para montaje en suelo, cubeta de acero de cromo níquel, carcasa de acero con pintura en polvo para reducir la visibilidad de las huellas, espesor de material 0,8 mm, cubeta plana prensada con cubeta de forma especial para optimizar el comportamiento en salpicaduras, fuente de forma rectangular, esquinas redondeadas, sin rebosadero, válvula de desagüe 1 1/4" (roscado interior), incluye grifo para fuente mecánico premontado con autocierre de latón cromado, entrada de agua 3/8", conexión de tensión 230 V/50 Hz. Volumen de refrigeración en 30 l/h a 10°C para una temperatura de entrada del agua de 27°C y una temperatura ambiente de 32°C, aspiración de aire de refrigeración lateral, tapa frontal extraíble por delante.

432x356x1016

ANMX320

7612210056130



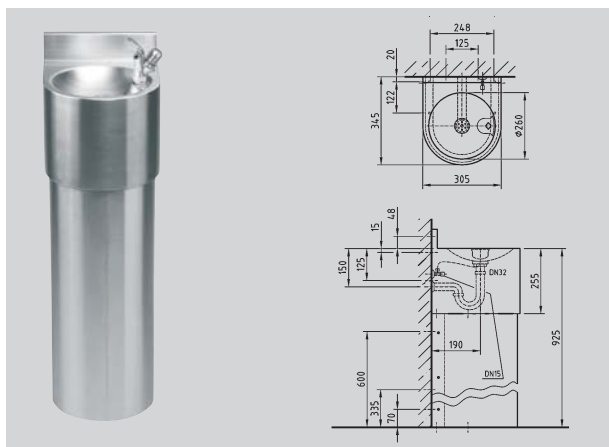
Fuente de agua

Fuente de agua TRBS-E, de acero de cromo-níquel, pulido, con faldón y chapa de fondo, grifería para fuente de agua DN 15 y válvula angular, cierre antiolor tubular, fijación a pared con tornillos y tacos.

305x330x345

ANMX304

7612982002717



Fuente de agua

Fuente de agua para instalación a pared, acabado satinado de 1,0 mm de espesor. Cubeta de 260 mm con soldadura oculta a sobremesa y repisa para grifo temporizado. Regulación de agua oculta, trasera de 75 mm, desagüe DN32. Incluye sistema de fijación oculto a la pared.

305x1000x345

ANMX303

7612982002700

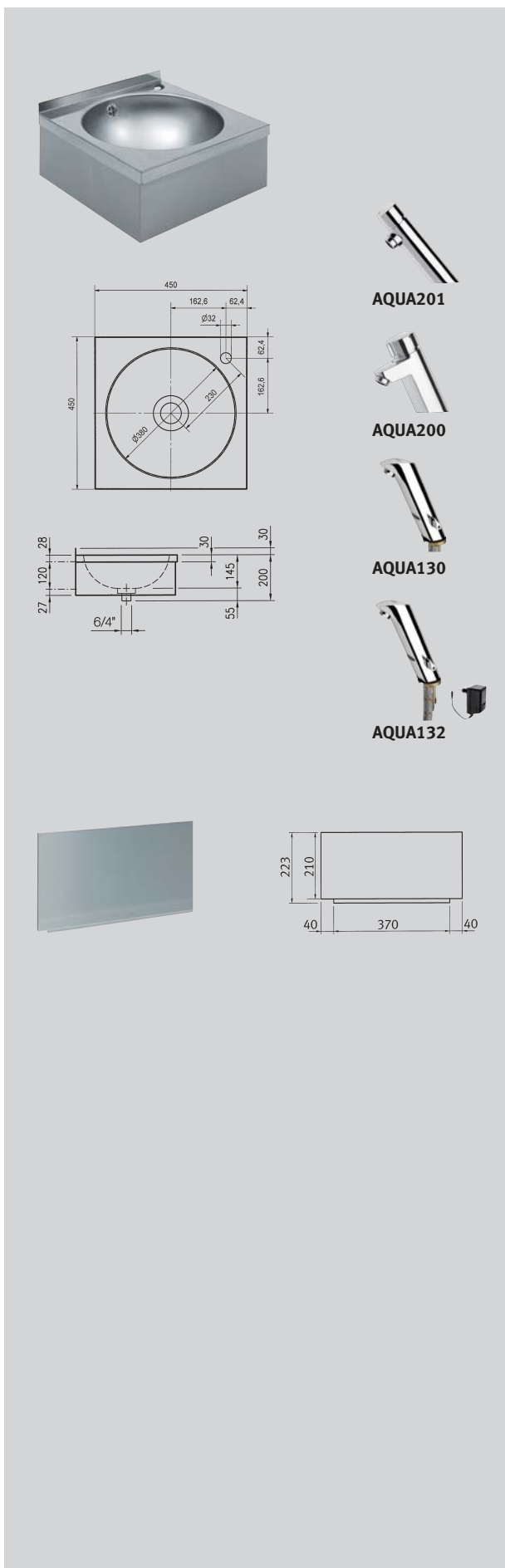
Lavabos individuales ANIMA

Vista

Todas las medidas en mm

Modelo / Descripción

Referencia



Lavabo Rondo

Lavabo en acero inoxidable 18/10 con salida desagüe 1 1/4". Grifo no incluido. Incluye material de fijación para montaje.

450x450x175

WT450

7612210023569

Áreas de aplicación: Campings, gasolineras, talleres, centros comerciales, centros deportivos y colegios, entre otros.

Set:

WT450 + AQUA201

WT450.002

7612210062872

WT450 + AQUA200

WT450.003

7612210062889

WT450 + AQUA130

WT450.004

7612210062896

WT450 + AQUA132

WT450.005

7612210062902

Trasera pared

Trasera pared en acero inoxidable 18/10 de 0,9 mm de espesor compatible con el lavabo WT450.

450x12x223

SB450

7612210501050

Lavabos individuales ANIMA

Vista
Todas las medidas en mm

Modelo / Descripción

Referencia

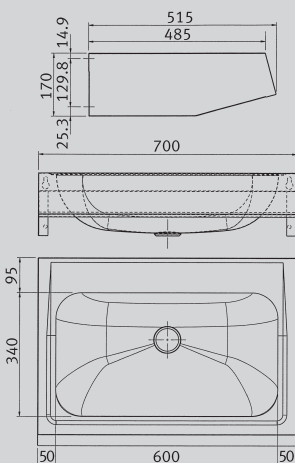
Precios en euros
sin IVA



CM700



CM1400



AQUA201



AQUA200



AQUA130



AQUA132

Lavabo CONFORT

Lavabo de acero de cromo-níquel, válvula de filtro 1 1/2", escuadras integradas, anaquel para grifería, sin agujero para grifo.

700x515x170 / 1 cubeta 600x340x130

CM700 7612210015793

Set:

CM700 + AQUA201
CM700.002 7612210062711

CM700 + AQUA200
CM700.003 7612210062728

CM700 + AQUA130
CM700.004 7612210062735

CM700 + AQUA132
CM700.005 7612210062742

1400x515x170 / 2 cubetas 600x340x130

CM1400 7612210015809

Set:

CM1400 + 2x AQUA201
CM1400.002 7612210062759

CM1400 + 2x AQUA200
CM1400.003 7612210062766

CM1400 + 2x AQUA130
CM1400.004 7612210062773

CM1400 + 2x AQUA132
CM1400.005 7612210062780

2100x515x170 / 3 cubetas 600x340x130

CM2100 7612210015816

Set:

CM2100 + 3x AQUA201
CM2100.002 7612210062797

CM2100 + 3x AQUA200
CM2100.003 7612210062803

CM2100 + 3x AQUA130
CM2100.004 7612210062810

CM2100 + 3x AQUA132
CM2100.005 7612210062827

2800x515x170 / 4 cubetas 600x340x130

CM2800 7612210015823

Set:

CM2800 + 4x AQUA201
CM2800.002 7612210062834

CM2800 + 4x AQUA200
CM2800.003 7612210062841

CM2800 + 4x AQUA130
CM2800.004 7612210062858

CM2800 + 4x AQUA132
CM2800.005 7612210062865

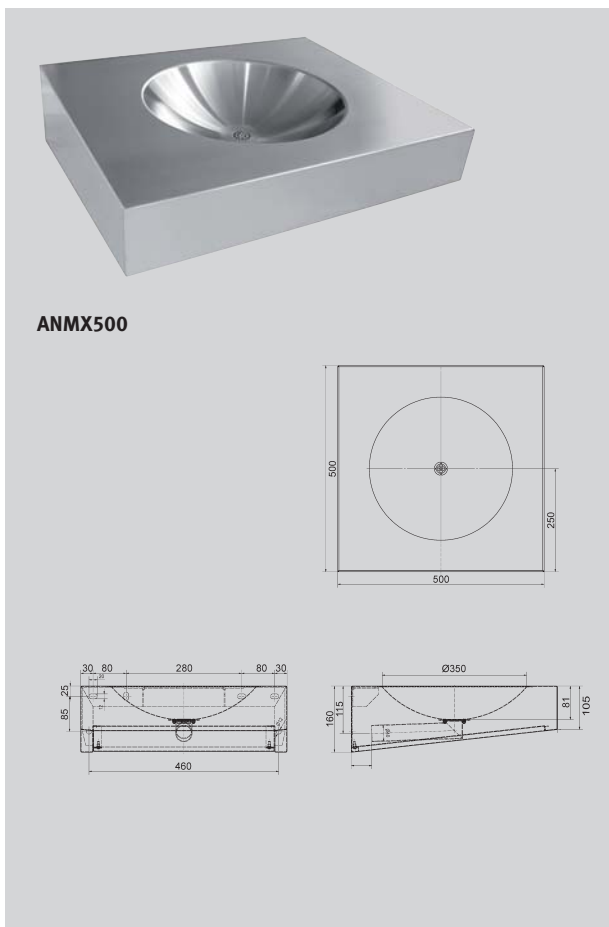
Lavabos individuales ANIMA

Vista

Todas las medidas en mm

Modelo / Descripción

Referencia



Lavabo apropiado para minusvalías

Lavabo apropiado para minusvalías para montaje a pared, acero de cromo niquel, acabado satinado, espesor de material 1,2 mm, cubeta redonda soldada sin juntas con dimensión interior de la cubeta 350 mm, forma de lavabo rectangular, con repisa para grifería 75 mm, sin rebosadero, válvula de desagüe de 1 1/4" soldada sin juntas con tubo de desagüe 90° 32 mm, desagüe por el centro, sifón montaje empotrado no adjunto, con escuadras de pared soldadas, fijación según EN 32, montaje apropiado para minusvalías posible según DIN 18024-2, incluye tornillos y tacos.

500x500x160

ANMX500

7612210050589

sin orificio para montaje de grifo

500x500x160

ANMX501

7612210055966

con agujero para grifo

600x500x160

ANMX600

7612210057694

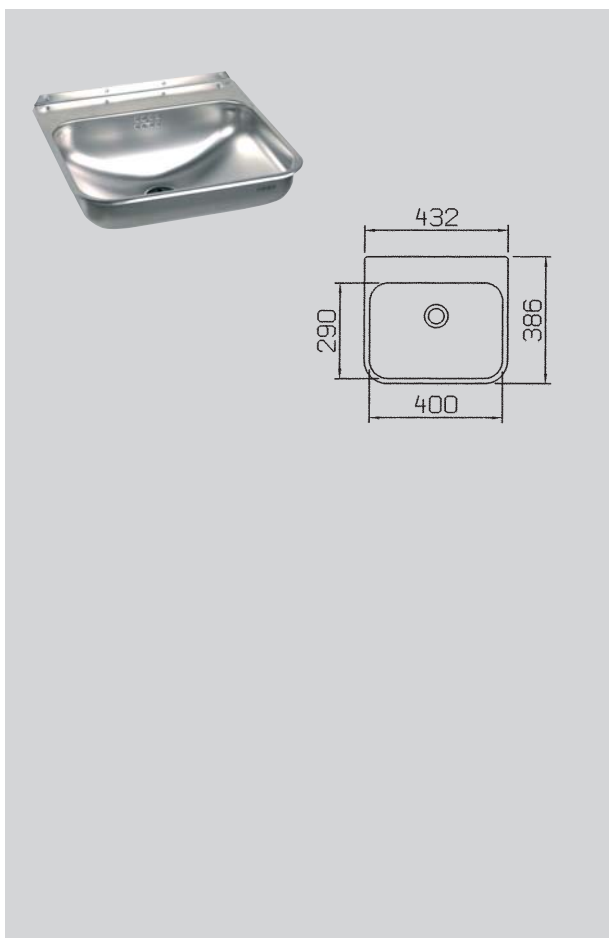
sin orificio para montaje de grifo

600x500x160

ANMX601

7612210057700

con orificio para montaje de grifo



NASI

Lavabo individual de acero inoxidable 18/10 con válvula desagüe No incluye grifo ni registro para el mismo. Incluye material de fijación para montaje.

432x386x140

0913003

7612210052842

Lavabos individuales ANIMA

Vista
Todas las medidas en mm

Modelo / Descripción

Referencia



Lavabo individual para accionamiento para la rodilla o la cadera

Lavabo individual para accionamiento con la rodilla o la cadera para montaje a pared, acero de cromo niquel, acabado satinado, espesor de material 1 mm, cubeta redonda soldada sin juntas con dimensión interior 380 mm, lavabo de forma rectangular, repisa para grifería 35 mm, sin rebosadero, filtro de tapón de 1 1/4", desagüe central, incluye grifo premontado, panel frontal 200 mm altura con grifo de autocierre para accionamiento con rodilla o cadera, regulación de temperatura del agua mediante grifo mezclador, incluye tornillos y tacos.

450x450x175

LP20

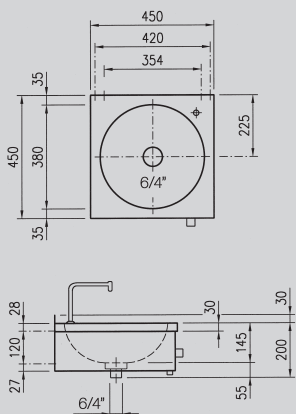
7612210023576

Trasera pared en acero inoxidable 18/10 de 0,9 mm de espesor compatible con el lavabo LP20.

450x12x223

SB450

7612210501050



Lavabo individual para accionamiento con el pie

Lavabo individual para accionamiento con el pie para montaje en suelo o a pared, acero de cromo niquel, acabado satinado, espesor de material 1 mm, cubeta redonda soldada sin juntas con dimensión interior 380 mm, lavabo de forma rectangular, repisa para grifería 35 mm, sin rebosadero, filtro de tapón de 1 1/4", desagüe central, incluye grifo premontado, cubresifones independiente con grifo de autocierre para accionamiento de pie, regulación de temperatura del agua mediante grifo mezclador, panel frontal extraíble por delante, incluye tornillos y tacos.

450x450x850

LP21

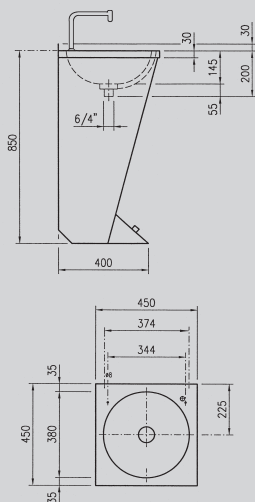
7612210023590

Trasera pared en acero inoxidable 18/10 de 0,9 mm de espesor compatible con el lavabo LP21.

450x12x223

SB450

7612210501050



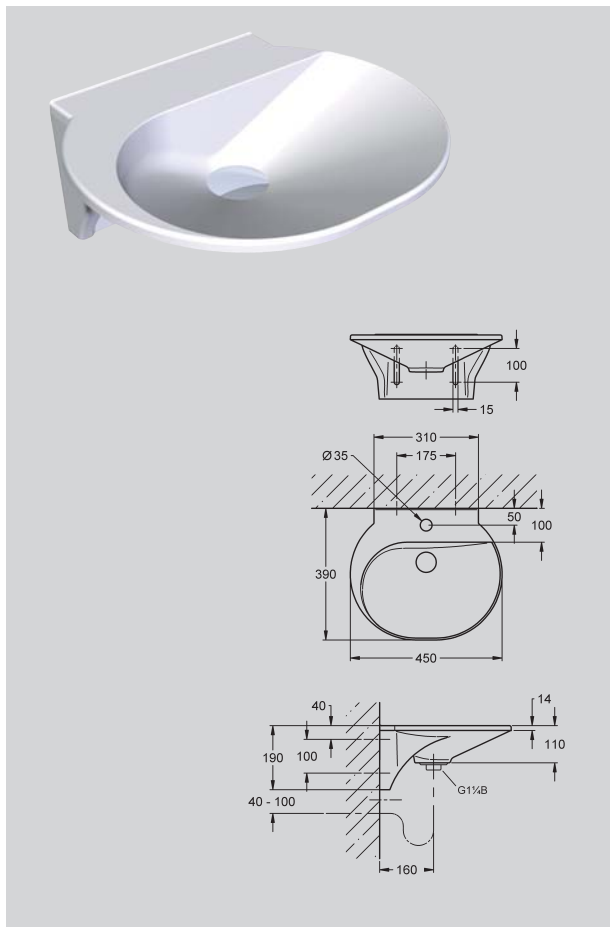
Lavabos individuales ANIMA

Vista

Todas las medidas en mm

Modelo / Descripción

Referencia



Lavabo para niños GAMBA

Lavabo para niños GAMBA de material mineral aglomerado con resina sintética MIRANIT con superficie lisa sin poros (resistente a la temperatura hasta 80°C). De color blanco alpino, cubeta de forma redonda extruida con anaquel de grifo simétrico con función de repisa, incluye agujero de grifería y escurridor posterior. Sin rebosadero. Pared posterior conformada con escuadras integradas y ranuras de fijación para ajustar la altura hasta 100 mm, (incluye material de fijación, tornillos de doble rosca y tacos).

Dimensiones del lavabo (ancho x alto x profundo): 450 x 110 x 390 mm
 Altura pared posterior: 190 mm

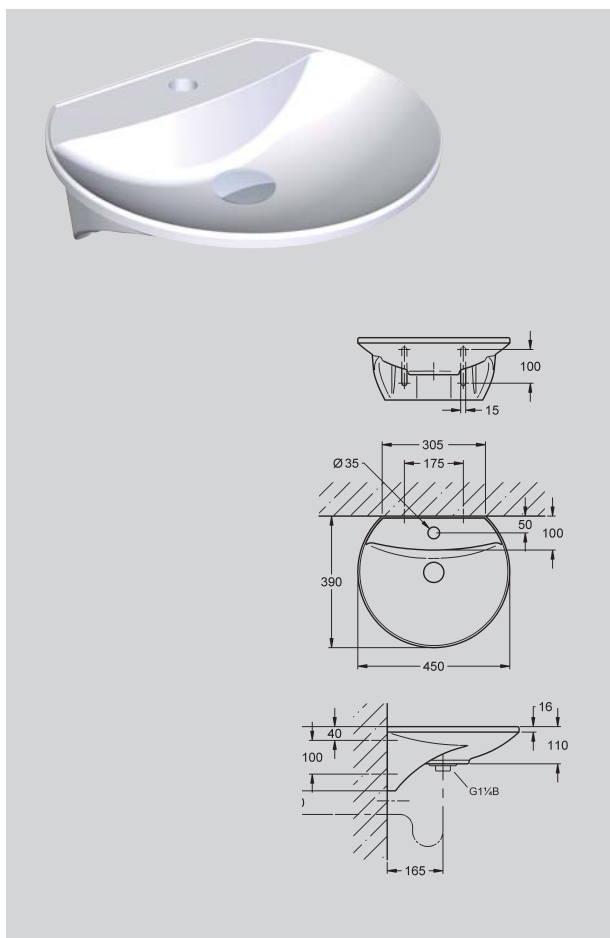
ANMW198

7612982116605

Accesorios: Válvula de desagüe de bóveda

Z-ANMW900

7612982100161



Lavabo para niños LUNA

Lavabo para niños LUNA de material mineral aglomerado con resina sintética MIRANIT con superficie lisa sin poros (resistente a la temperatura hasta 80°C). De color blanco alpino, cubeta de forma redonda cortada tangencialmente con anaquel de grifo ligeramente curvado con función de repisa, incluye agujero de grifería y escurridor posterior. Sin rebosadero. Pared posterior conformada con escuadras integradas y ranuras de fijación para ajustar la altura hasta 100 mm, (incluye material de fijación, tornillos de doble rosca y tacos).

Dimensiones del lavabo (ancho x alto x profundo): 450 x 110 x 390 mm
 Altura pared posterior: 190 mm

ANMW199

7612982116612

Accesorios: Válvula de desagüe de bóveda

Z-ANMW900

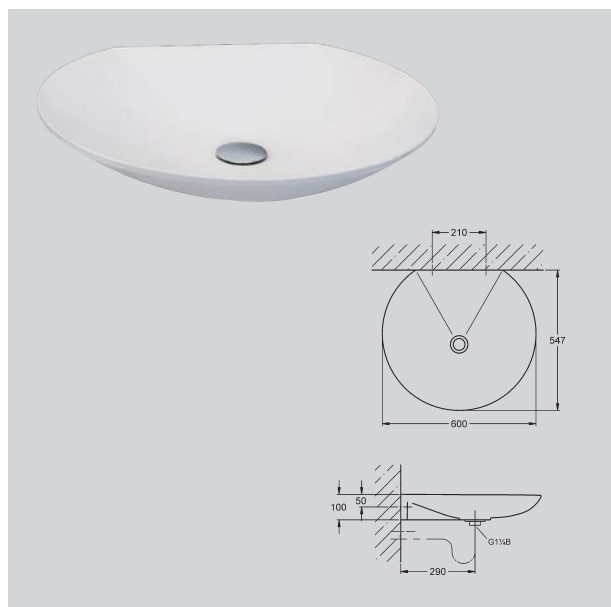
7612982100161

Miranit Lavabo Individual LOTOS

Vista
Todas las medidas en mm

Modelo / Descripción

Referencia



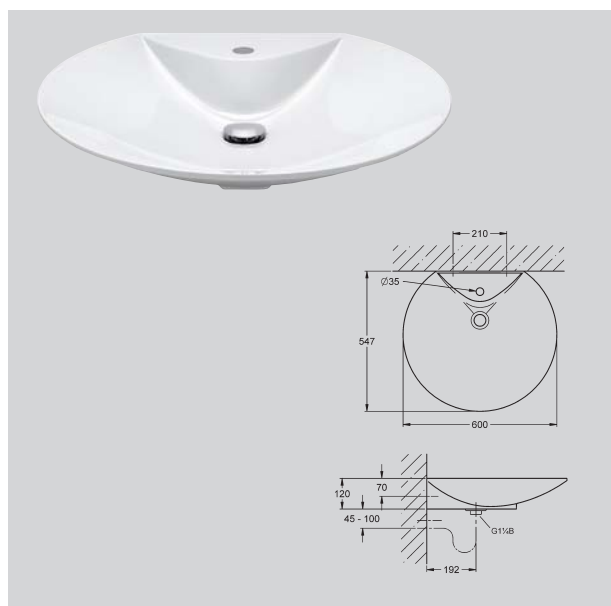
Lavabo individual LOTOS-R

Realizado con material de resina mineral MIRANIT, de color blanco alpino. Para instalación a pared con tacos y tornillos. Con cubeta redonda, sin rebosadero ni emplazamiento para grifo. Desagüe con válvula de bóveda DN 32. Material de montaje incluido.

Dimensiones (lxhxp) : 600x100x547

RNDW221

7612982098987



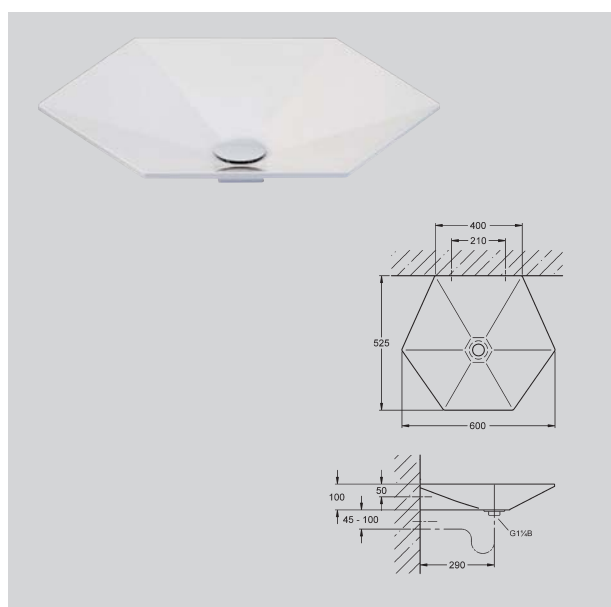
Lavabo individual LOTOS-R

Con emplazamiento para grifo con orificio de diámetro 35 mm. Realizado con material de resina mineral MIRANIT, de color blanco alpino. Para instalación a pared con tacos y tornillos. Con cubeta redonda, sin rebosadero. Desagüe con válvula de bóveda DN 32. Material de montaje incluido.

Dimensiones (lxhxp) : 600x120x547

RNDW226

7612982109287



Lavabo individual LOTOS-H

Realizado con material de resina mineral MIRANIT, de color blanco alpino. Para instalación a pared con tacos y tornillos. Con cubeta hexagonal, sin rebosadero ni emplazamiento para grifo. Desagüe con válvula de bóveda DN 32. Material de montaje incluido.

Dimensiones (lxHxP) : 600x100x525

RNDW220

7612982098994

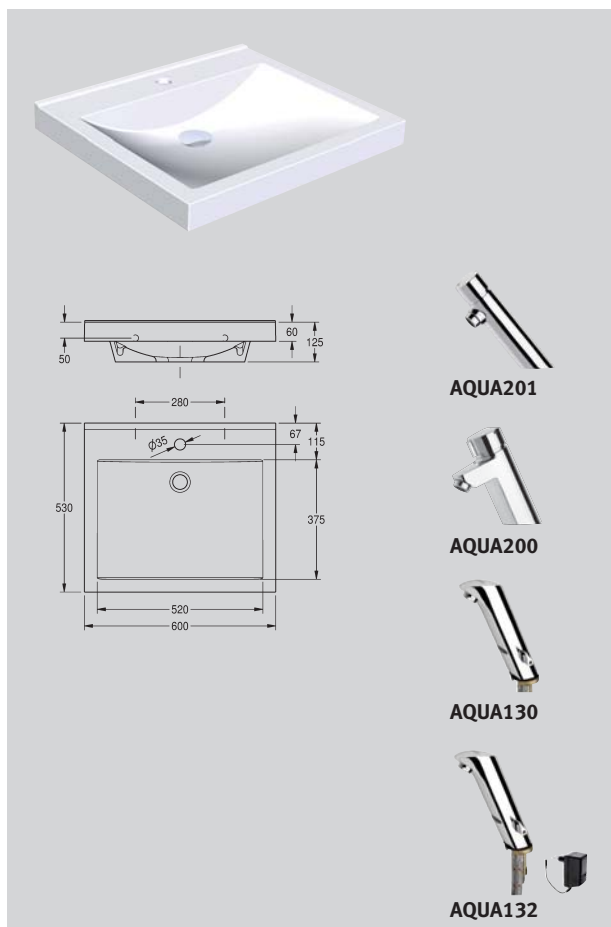
Miranit Lavabos de montaje entre paredes RONDA

Vista

Todas las medidas en mm

Modelo / Descripción

Referencia



Lavabo individual Quadro

Lavabo individual Quadro de material mineral aglomerado en resina sintética MIRANIT, color blanco alpino. Con cubeta rectangular conformada sin juntas, sin rebosadero. Pared posterior conformada con escuadras integradas y agujeros de fijación, incluye material de fijación (tornillos de doble rosca y tacos).

Anchura de lavabo: 600 Dimensión de la cubeta (Longitud x anchura x profundidad): 520x375x40/90 Faldilla a tres caras: 60

ANMW411 7612982099830
con orificio para grifería

Set:
ANMW411 + AQUA201
ANMW411.002 7612210062926

ANMW411 + AQUA200
ANMW411.003 7612210062933

ANMW411 + AQUA130
ANMW411.004 7612210062940

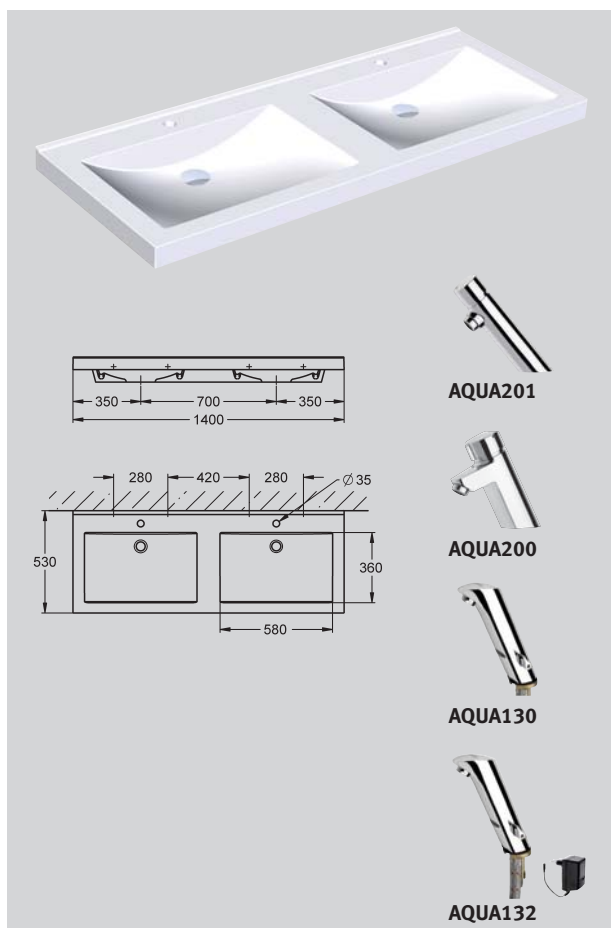
ANMW411 + AQUA132
ANMW411.005 7612210062957

ANMW410 7612982099878
sin orificio para grifería

Accesorios:
Desagüe de bóveda DN 32
Z-ANMW900 7612982100161

Desagüe de tamiz DN 32
Z-ANMW901 7612982100178

Desagüe de Clic DN 32 con kit rebosadero
Z-ANMW902 7612982097812



Lavabo doble Quadro

Realizado con material de resina mineral MIRANIT, de color Blanco Alpino. Con dos cubetas rectangulares, sin rebosadero. Panel trasero integrado con agujeros para fijación a pared. Ribete trasero. Material de montaje incluido (tornillos y tacos).

Longitud del lavabo doble: 1400
Dimensiones de la cubeta (LxAxH): 580x360x40/90
Distancia entre ejes de las cubetas: 700
Faldilla a tres caras: 60

ANMW421 7612982099823
con orificio para grifería

Set:
ANMW421 + 2x AQUA201
ANMW421.002 7612210062964

ANMW421 + 2x AQUA200
ANMW421.003 7612210062971

ANMW421 + 2x AQUA130
ANMW421.004 7612210062988

ANMW421 + 2x AQUA132
ANMW421.005 7612210062995

ANMW420 7612982099861
sin orificio para grifería

Accesorios:
Desagüe de bóveda DN 32
Z-ANMW900 7612982100161

Desagüe de tamiz DN 32
Z-ANMW901 7612982100178

Desagüe de Clic DN 32 con kit rebosadero
Z-ANMW902 7612982097812

Miranit Lavabos de montaje entre paredes RONDA

Vista
Todas las medidas en mm

Modelo / Descripción

Referencia

Lavabo múltiple Quadro

Lavabo múltiple Quadro de material mineral aglomerado en resina sintética MIRANIT, color blanco alpino. Con tres cubetas rectangulares conformadas sin juntas, sin rebosadero. Pared posterior conformada con escuadras integradas y agujeros de fijación, incluye material de fijación, (tornillos de doble rosca y tacos).

Anchura lavabo: 2100

Dimensiones cubeta (Longitud x anchura x profundidad): 580x360x40/90

Distancia entre centros de las cubetas: 700

Faldilla a tres caras: 60

ANMW431

con orificio para grifería

7612982099847

Set:

ANMW431 + 3x AQUA201

ANMW431.002

7612210063008

ANMW431 + 3x AQUA200

ANMW431.003

7612210063015

ANMW431 + 3x AQUA130

ANMW431.004

7612210063022

ANMW431 + 3x AQUA132

ANMW431.005

7612210063039

ANMW430

sin orificio para grifería

7612982099854

Accesorios:

Desagüe de bóveda DN 32

Z-ANMW900

7612982100161

Desagüe de tamiz DN 32

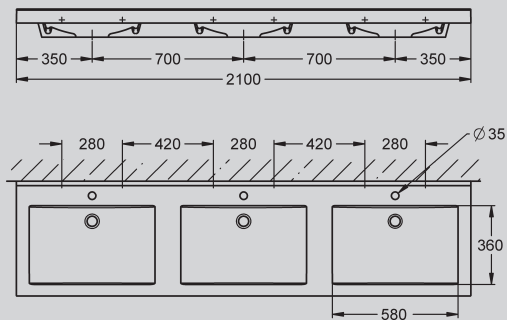
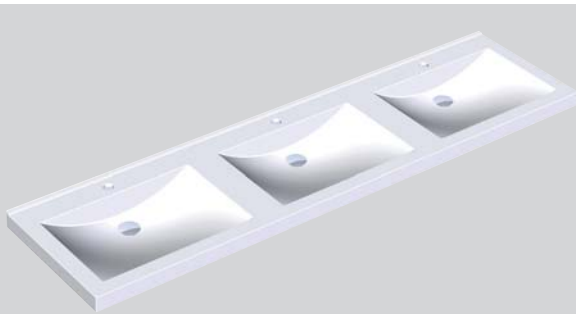
Z-ANMW901

7612982100178

Desagüe de Clic DN 32 con kit rebosadero

Z-ANMW902

7612982097812



AQUA201



AQUA200



AQUA130



AQUA132

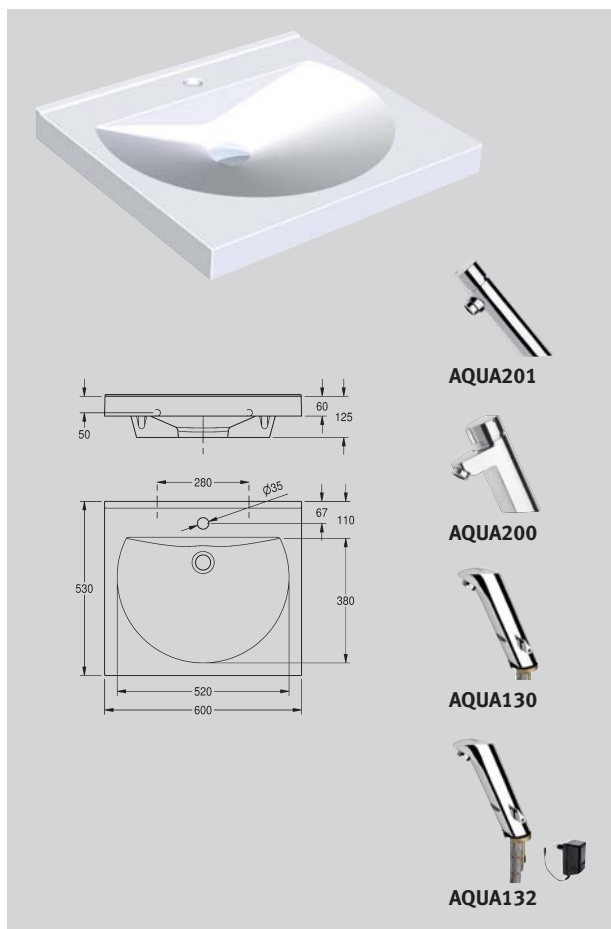
Miranit Lavabos de montaje entre paredes RONDA

Vista

Todas las medidas en mm

Modelo / Descripción

Referencia



Lavado individual Ronda

Lavabo individual Ronda de material mineral aglomerado en resina sintética MIRANIT, color blanco alpino. Con cubeta redonda conformada sin juntas, sin rebosadero. Pared posterior conformada con escuadras integradas y agujeros de fijación, incluye material de fijación, (tornillos de doble rosca y tacos).

Anchura lavabo: 600
Dimensiones cubeta (Longitud x anchura x profundidad): 520x380x90
Faldilla a tres caras: 60

ANMW211 7612982099885
con orificio para grifería

Set:
ANMW211 + AQUA201
ANMW211.002 7612210063046

ANMW211 + AQUA200
ANMW211.003 7612210063053

ANMW211 + AQUA130
ANMW211.004 7612210063060

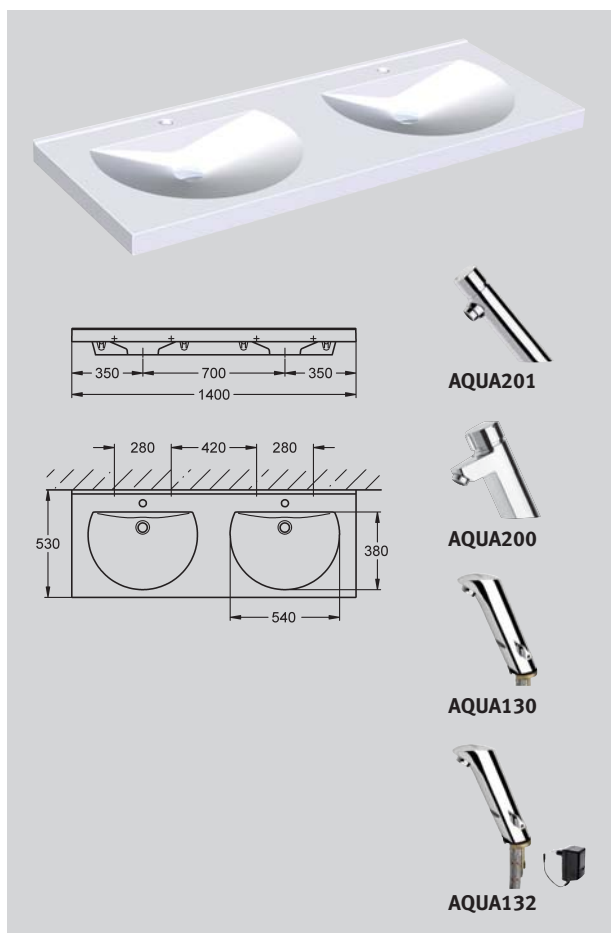
ANMW211 + AQUA132
ANMW211.005 7612210063077

ANMW210 7612982099892
sin orificio para grifería

Accesorios:
Desagüe de bóveda DN 32
Z-ANMW900 7612982100161

Desagüe de tamiz DN 32
Z-ANMW901 7612982100178

Desagüe de Clic DN 32 con kit rebosadero
Z-ANMW902 7612982097812



Lavabo doble Ronda

Lavabo doble Ronda de material mineral aglomerado en resina sintética MIRANIT, color blanco alpino. Con dos cubetas redondas conformadas sin juntas, sin rebosadero. Pared posterior conformada con escuadras integradas y agujeros de fijación, incluye material de fijación, (tornillos de doble rosca y tacos).

Anchura lavabo doble: 1400
Dimensiones cubeta (Longitud x anchura x profundidad): 540x380x90
Distancia entre centros de las cubetas: 700
Faldilla a tres caras: 60

ANMW221 7612982099908
con orificio para grifería

Set:
ANMW221 + 2x AQUA201
ANMW221.002 7612210063084

ANMW221 + 2x AQUA200
ANMW221.003 7612210063091

ANMW221 + 2x AQUA130
ANMW221.004 7612210063107

ANMW221 + 2x AQUA132
ANMW221.005 7612210063114

ANMW220 7612982099915
sin orificio para grifería

Accesorios:
Desagüe de bóveda DN 32
Z-ANMW900 7612982100161

Desagüe de tamiz DN 32
Z-ANMW901 7612982100178

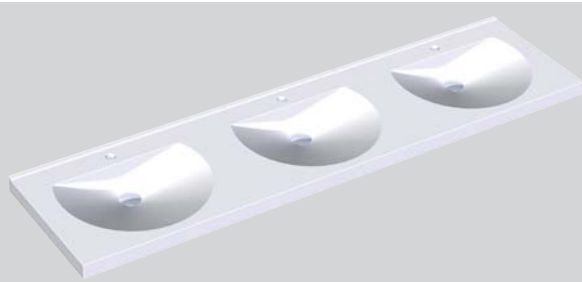
Desagüe de Clic DN 32 con kit rebosadero
Z-ANMW902 7612982097812

Miranit Lavabos de montaje entre paredes RONDA

Vista
Todas las medidas en mm

Modelo / Descripción

Referencia



Lavabo múltiple Ronda

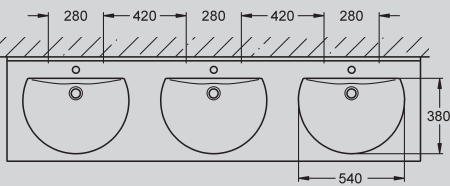
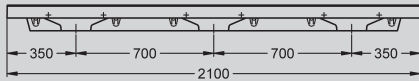
Lavabo múltiple Ronda de material mineral aglomerado en resina sintética MIRANIT, color blanco alpino. Con tres cubetas redondas conformadas sin juntas, sin rebosadero. Pared posterior conformada con escuadras integradas y agujeros de fijación, incluye material de fijación, (tornillos de doble rosca y tacos).

Anchura lavabo: 2100

Dimensiones cubeta (Longitud x anchura x profundidad): 540x380x90

Distancia entre centros de las cubetas: 700

Faldilla a tres caras: 60



ANMW231

con orificio para grifería

7612982099922

Set:

ANMW231 + 3x AQUA201

ANMW231.002

7612210063121

ANMW231 + 3x AQUA200

ANMW231.003

7612210063138

ANMW231 + 3x AQUA130

ANMW231.004

7612210063145

ANMW231 + 3x AQUA132

ANMW231.005

7612210063152

ANMW230

sin orificio para grifería

7612982099939

Accesorios:

Desagüe de bóveda DN 32

Z-ANMW900

7612982100161

Desagüe de tamiz DN 32

Z-ANMW901

7612982100178

Desagüe de Clic DN 32 con kit rebosadero

Z-ANMW902

7612982097812



AQUA201



AQUA200



AQUA130



AQUA132

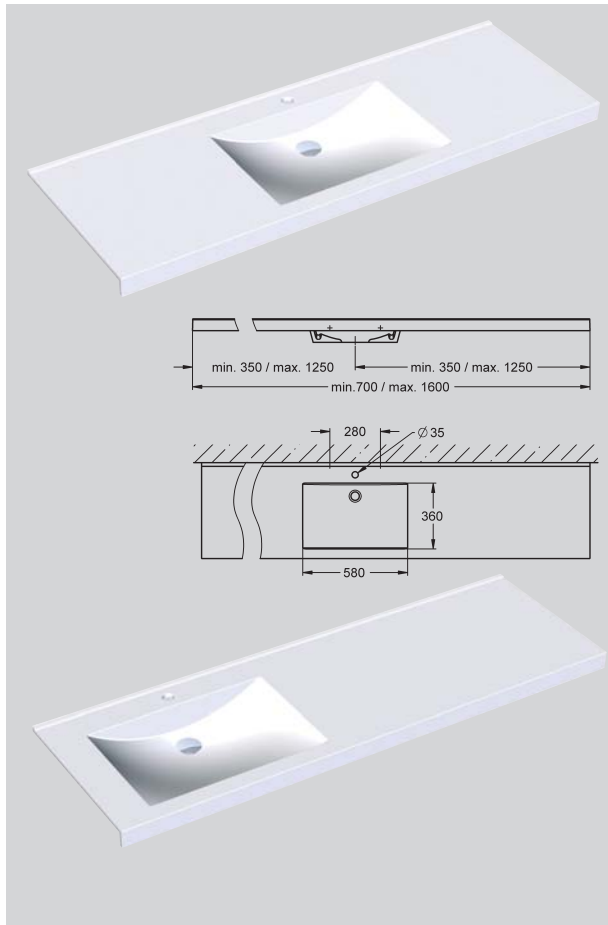
Miranit Lavabos de montaje entre paredes RONDA

Vista

Todas las medidas en mm

Modelo / Descripción

Referencia



Lavabo de nicho Quadro

Lavabo de nicho Quadro de material mineral aglomerado en resina sintética MIRANIT, color blanco alpino. Con una cubeta rectangular colocada en el centro, conformada sin juntas, sin rebosadero. Pared posterior conformada con escuadras integradas y agujeros de fijación, incluye material de fijación, (tornillos de doble rosca, tacos y ángulos de fijación a pared). Adaptación de longitud posible con una amoladora angular, en fábrica. Plazo de entrega 3 semanas

Anchura del lavabo: 700 a 1600

Dimensiones cubeta (Longitud x anchura x profundidad): 580x360x40/90

Faldilla delantera: 60

Longitud 1300

ANMW511
con orificio para grifería

7612982106538

ANMW510

sin orificio para grifería

7612982106545

Longitud 1600

ANMW515
con orificio para grifería

7612982106552

ANMW516

sin orificio para grifería

7612982106569

Con cubeta en los laterales, lavabos a medida y canteado lateral por petición bajo pedido. Longitud del lavabo de 700 a 1600 mm.

Accesorios:

Desagüe de bóveda DN 32

Z-ANMW900

7612982100161

Desagüe de tamiz DN 32

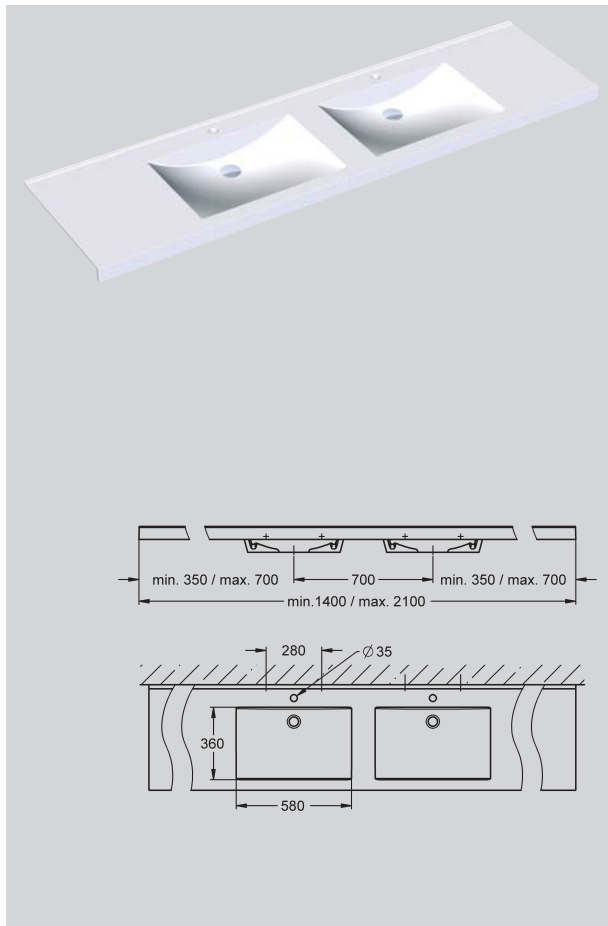
Z-ANMW901

7612982100178

Desagüe de Clic DN 32 con kit rebosadero

Z-ANMW902

7612982097812



Lavabo de montaje entre paredes Quadro

Realizado con material de resina mineral MIRANIT, de color Blanco Alpino. Con dos cubetas rectangulares sin rebosadero. Panel trasero integrado en la parte de la cubeta con agujeros para fijación a pared. Ribete trasero. El instalador puede utilizar una radial para adaptar la longitud a la deseada. Material de montaje incluido (anclajes, tornillos y tacos).

Longitud de lavabo: 1400 a 2100

Dimensiones de la cubeta (LxAxH): 580x360x40/90

Distancia entre ejes de las cubetas: 700

Faldilla delantera: 60

Longitud 2100

ANMW521
con orificio para grifería

7612982110108

ANMW520

sin orificio para grifería

7612982106576

Lavabos a medida y canteado lateral por petición bajo pedido.

Accesorios:

Desagüe de bóveda DN 32

Z-ANMW900

7612982100161

Desagüe de tamiz DN 32

Z-ANMW901

7612982100178

Desagüe de Clic DN 32 con kit rebosadero

Z-ANMW902

7612982097812

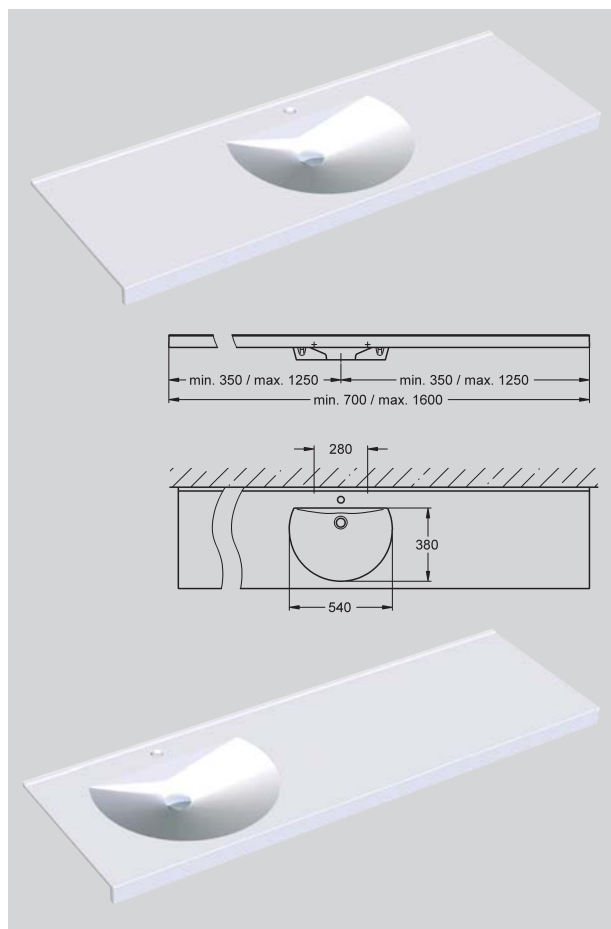
Miranit Lavabos de montaje entre paredes RONDA

Vista

Todas las medidas en mm

Modelo / Descripción

Referencia



Lavabo de montaje entre paredes Ronda

Realizado con material de resina mineral MIRANIT, de color blanco alpino. Con cubeta redonda sin rebosadero posicionado en el centro del encimera. Panel trasero integrado en la parte de la cubeta con agujeros para fijación a pared. Ribete trasero. El instalador puede utilizar una radial para adaptar la longitud a la deseada. Material de montaje incluido (anclajes, tornillos y tacos).

Longitud de lavabo: 700 a 1600
Dimensiones de la cubeta (LxAxH): 540x380x90
Faldón delantero de 60

Longitud 1300

ANMW551 7612982106583
con orificio para grifería

ANMW550 7612982106590
sin orificio para grifería

Longitud 1600

ANMW555 7612982106606
con orificio para grifería

ANMW556 7612982106613
sin orificio para grifería

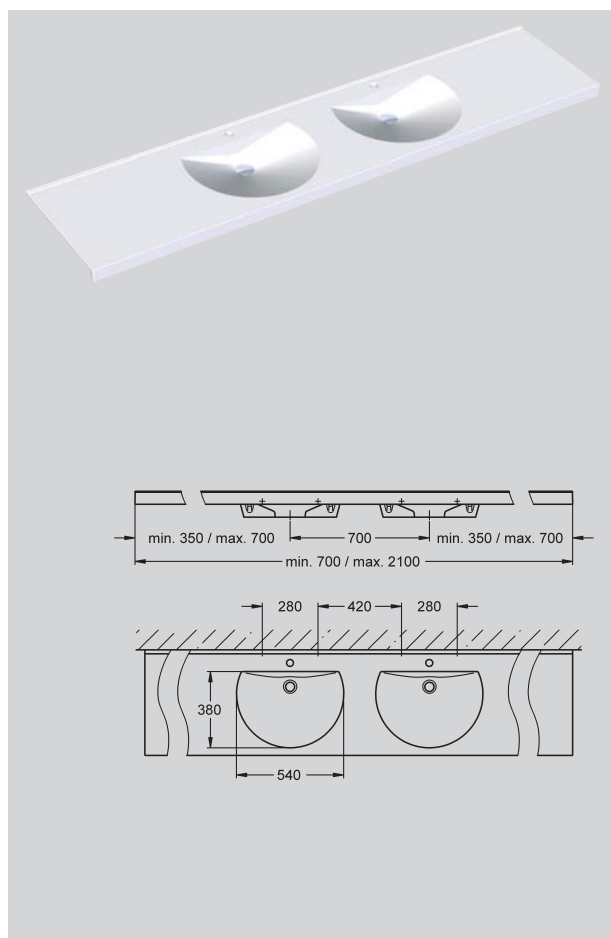
Con cubeta en los laterales, lavabos a medida y canteado lateral por petición bajo pedido. Longitud del lavabo de 700 a 1600 mm.

Accesorios:

Desagüe de bóveda DN 32
Z-ANMW900 7612982100161

Desagüe de tamiz DN 32
Z-ANMW901 7612982100178

Desagüe de Clic DN 32 con kit rebosadero
Z-ANMW902 7612982097812



Lavabo de montaje entre paredes Ronda

Realizado con material de resina mineral MIRANIT, de color blanco alpino. Con dos cubetas redondas sin rebosadero. Panel trasero integrado en la parte de la cubeta con agujeros para fijación a pared. Ribete trasero. El instalador puede utilizar una radial para adaptar la longitud a la deseada. Material de montaje incluido (anclajes, tornillos y tacos).

Longitud de lavabo: 1400 a 2100
Dimensiones de la cubeta (LxAxH): 540x380x90
Distancia entre ejes de las cubetas: 700
Faldón delantero de 60

Longueur 2100

ANMW561 7612982106620
con orificio para grifería

ANMW560 7612982106637
sin orificio para grifería

Lavabos a medida y canteado lateral por petición bajo pedido.

Accesorios:

Desagüe de bóveda DN 32
Z-ANMW900 7612982100161

Desagüe de tamiz DN 32
Z-ANMW901 7612982100178

Desagüe de Clic DN 32 con kit rebosadero
Z-ANMW902 7612982097812