



# PROTRONIC-S

Grifos electrónicos "touch-free" para lavabos



Productos "touch free"  
adicionales para el lavabo



Secamanos **RODX3 10**



Dispensador de toallas de papel  
**RODX630**



Dispensador de jabón **RODX625**

## PROTRONIC-S: SOLUCIONES COMPETENTES PARA EL OBJETO

Los grifos de PROTRONIC-S seducen ya desde el primer vistazo por sus líneas llamativas, pero a la vez suaves. Delgado y elegante, el grifo electrónico se acerca al usuario.

No obstante, en la mayoría de los casos un buen diseño no es suficiente para satisfacer las exigencias de una moderna electrónica de sanitarios. En su caso, PROTRONIC-S es ideal para entornos públicos y comerciales, no sólo por su aspecto, sino por lo que alberga en su interior. Y todo ello con una relación calidad-precio extraordinaria.

- **Tecnología de sensores innovadora:**

- Detecta al usuario de forma rápida y, por tanto, cómoda
- Evita que el agua fluya incontroladamente gracias al ajuste automático del alcance del sensor

- **Funciones adicionales del sensor/control mediante el "Touch-Code" de Franke:**

- Fácil desconexión para la limpieza
- Funcionamiento permanente para el llenado

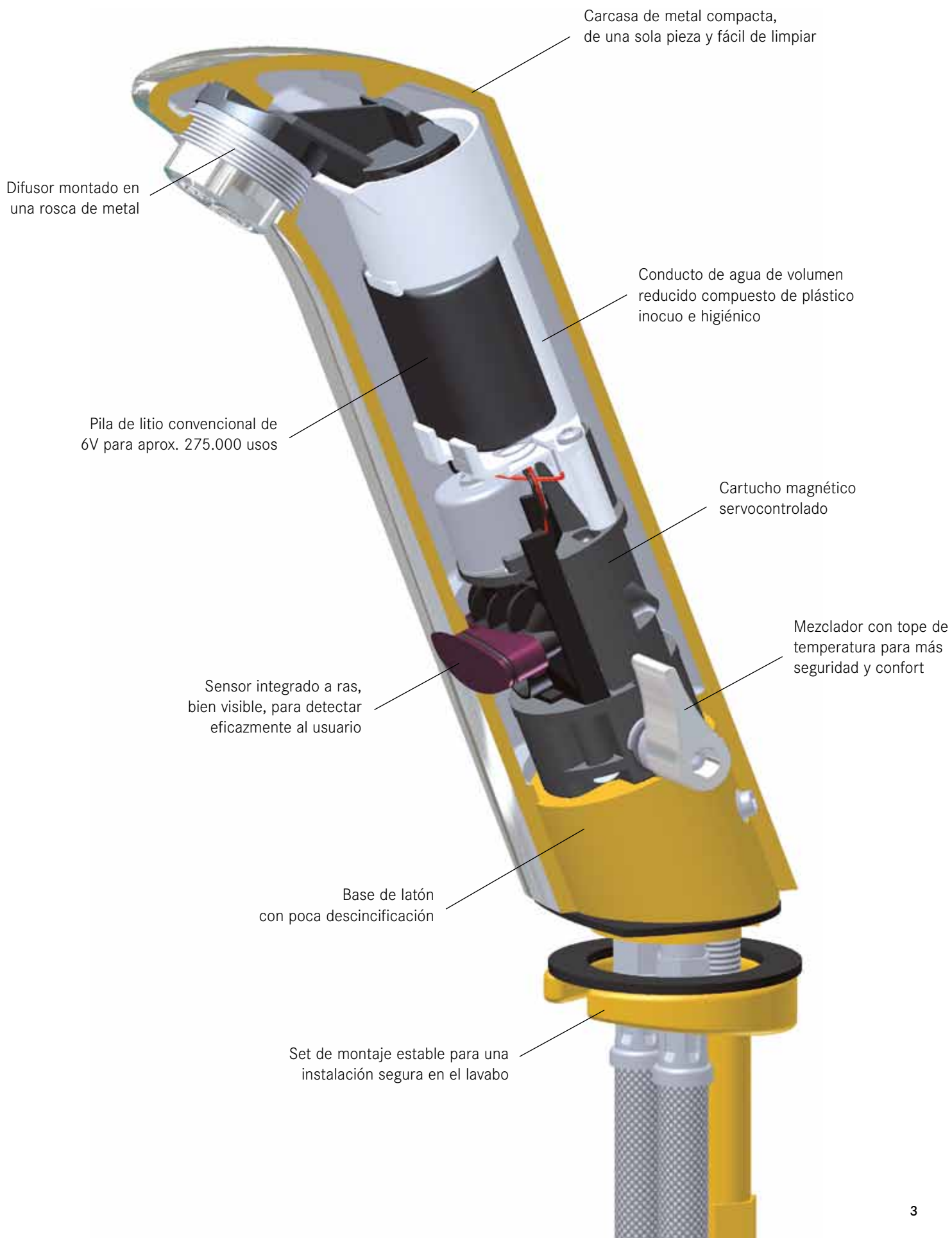
- **Concepto moderno de higiene**

- Las piezas que conducen el agua están hechas de plástico higiénico
- Ajuste de enjuagues higiénicos específicos para cada objeto

- **Funciones eficaces de seguridad:**

- Desconexión de seguridad en caso de poca tensión

# PROTRONIC-S: TECNOLOGÍA COMPACTA

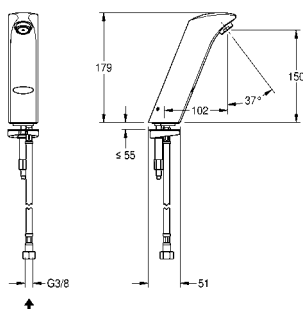


# PROTRONIC-S: VISTA DEL PRODUCTO

VISTAS

MODELO / DESCRIPCIÓN

CÓDIGO EAN



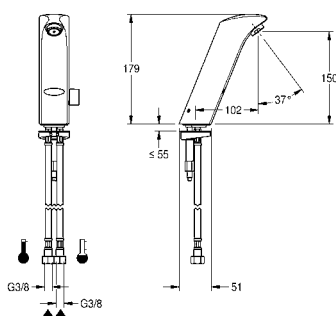
## PROTRONIC-S – grifo para lavabo, funcionamiento por pilas

PROTRONIC-S grifo mezclador para lavabo, funcionamiento a pilas, sin contacto, de control optoelectrónico DN 15, conexión de 1/2", para conexión a agua caliente premezclada o fría, suministro de tensión por pila de litio de 6 V, carcasa completamente de metal con sistema de sensores y aireador antirrobo, latón cromado pulido.

Presión mínima de flujo: 1,0 bar  
 Flujo volumétrico: 0,10 l/s a una presión de 3 bares  
 Modo de protección: IP 65  
 Cálculo del caudal: 0,10 l/s

**AQUA 131**

**7612982098925**



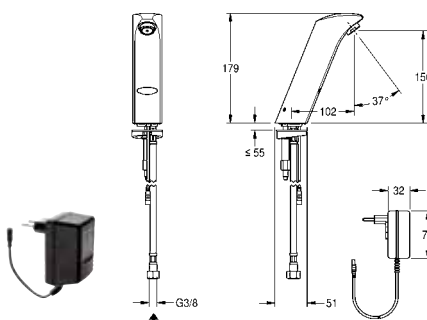
## PROTRONIC-S – grifo mezclador para lavabo, funcionamiento por pilas

PROTRONIC-S grifo mezclador para lavabo, funcionamiento a pilas, sin contacto, de control optoelectrónico DN 15, conexión de 1/2", para conexión a agua caliente y fría, suministro de tensión por pila de litio de 6 V, carcasa completamente de metal con sistema de sensores y aireador antirrobo, latón cromado pulido. Con selector de temperatura.

Presión mínima de flujo: 1,0 bar  
 Flujo volumétrico: 0,10 l/s a una presión de 3 bares  
 Modo de protección: IP 65  
 Cálculo del caudal: DW 0,07 l/s, DWW 0,07 l/s

**AQUA 130**

**7612982098918**



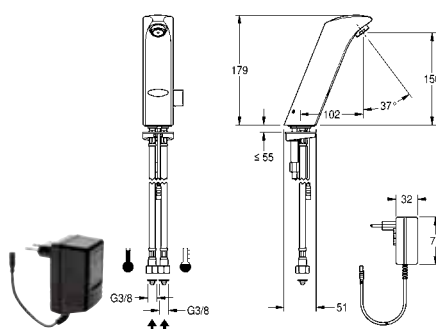
## PROTRONIC-S – grifo para lavabo, conexión a red

PROTRONIC-S grifo para lavabo, conexión a red, sin contacto, grifo para lavabo de control optoelectrónico DN 15, conexión de 1/2", para conexión a agua caliente premezclada o fría, carcasa completamente de metal con sistema de sensores y aireador antirrobo, latón cromado pulido, conexión 230 VCA.

Presión mínima de flujo: 1,0 bar  
 Flujo volumétrico: 0,10 l/s a una presión de 3 bares  
 Modo de protección: IP 65  
 Tensión de servicio: 6 V CC  
 Cálculo del caudal: 0,10 l/s

**AQUA 133**

**7612982109782**



## PROTRONIC-S – grifo mezclador para lavabo, conexión a red

PROTRONIC-S grifo mezclador para lavabo, conexión a red, sin contacto, grifo mezclador para lavabo de control optoelectrónico DN 15, conexión de 1/2", para conexión a agua caliente y fría, carcasa completamente de metal con sistema de sensores y aireador antirrobo, latón cromado pulido. Con selector de temperatura y conexión 230 VCA.

Presión mínima de flujo: 1,0 bar  
 Flujo volumétrico: 0,10 l/s a una presión de 3 bares  
 Modo de protección: IP 65  
 Tensión de servicio: 6 V CC  
 Cálculo del caudal: agua fría 0,07 l/s, agua caliente 0,07 l/s

**AQUA 132**

**7612982109775**

### Accesorios:

Mando a distancia para el ajuste de parámetros **Z-AQUA085**  
**7612982115615**

Apto para el AQUA133 y AQUA132  
**AQRE915** cable alargador de 3 m  
**AQRE916** cable alargador de 10 m

**7612982060717**  
**7612982060786**

# PROTRONIC-S: ECONÓMICO E HIGIÉNICO

La explosión demográfica, el aumento de las superficies cultivables, el crecimiento industrial y la mejora del nivel de vida son sólo algunos de los factores que deteriorarán adicionalmente las reservas hídricas durante las próximas décadas. Para muchas personas, la utilización de agua potable limpia ya no es una obviedad. Por eso, la gestión responsable de nuestras escasas materias primas naturales es un deber en el área de política medioambiental que tenemos que afrontar todos.

Precisamente en el sector sanitario público e industrial se consume mucha agua a causa de la gran afluencia y del anonimato de los usuarios.

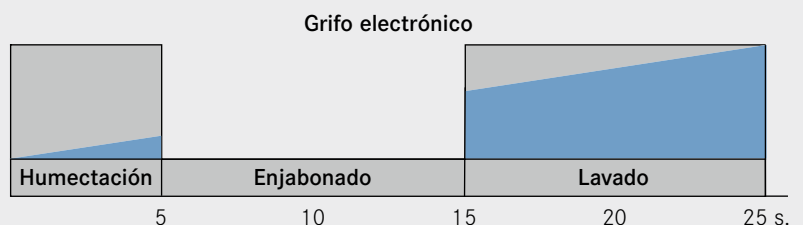
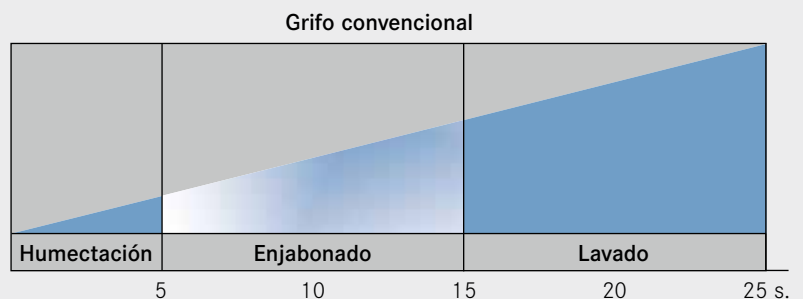
La electrónica innovadora de PROTRONIC-S reduce el consumo de agua y de energía frente a las griferías convencionales hasta en un 50 %. Gracias a su funcionamiento totalmente automático, el agua fluye sólo cuando realmente se está utilizando.

Además, permite lavarse las manos de forma absolutamente higiénica sin tocar el grifo. El usuario sólo tiene que mantenerlas en el área del sensor bien visible.

Para una higiene óptima del agua potable, el enjuague higiénico se puede ajustar mediante un mando a distancia opcional para evitar largos tiempos de estancamiento, que pueden ser una causa de contaminación.



## Consumo de agua al lavarse las manos



Caudal no utilizado

Tiempo de funcionamiento



3,1 l por ciclo de lavado en grifos convencionales



1,5 l por ciclo de lavado en grifos electrónicos

Franke WS Iberia  
Avda. Puente Cultural, 10<sup>a</sup>, 1<sup>o</sup>-6  
28703 San Sebastián de los Reyes  
(Madrid) Spain

Tel. +34 91 659 3197  
Fax +34 91 653 2079  
ws-info.es@franke.com  
www.franke-ws.com

