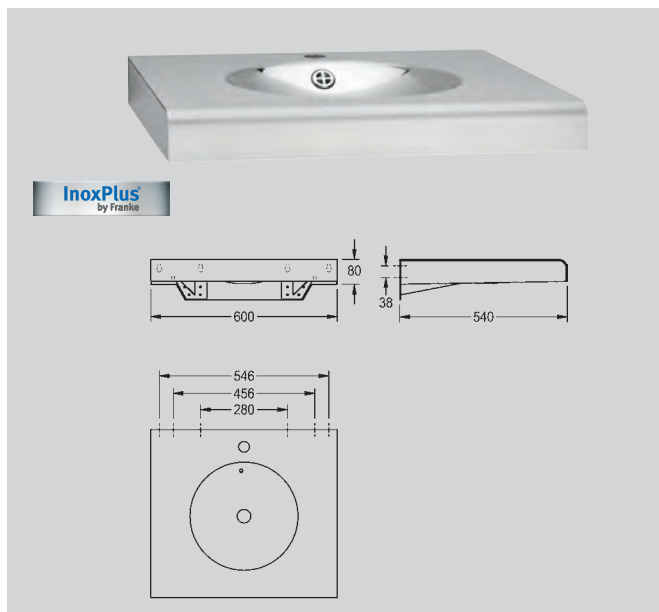




WASCHTISCHE AUS EDELSTAHL

	Seite
Einzelwaschtische, Waschtische mit Armatur	115
Einlegebecken und Zubehör	129
OP-Waschplätze	134
Trinkbrunnen	136



Ausschreibungstext

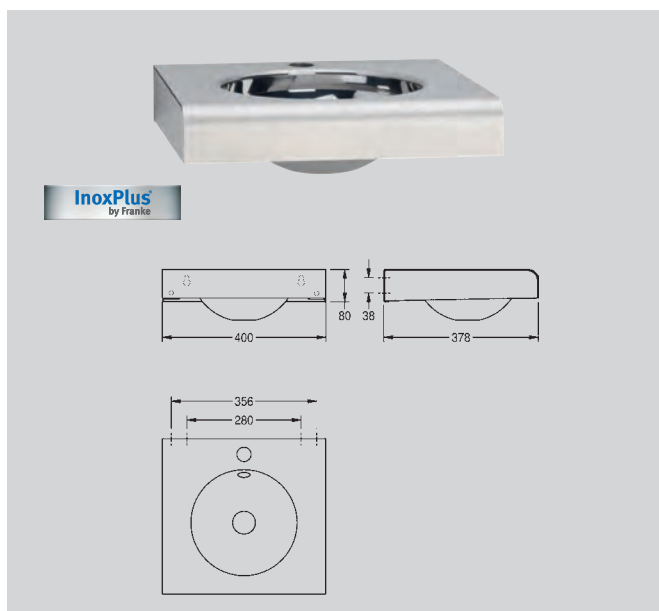
Einzelwaschtisch

„Aquina L“ für Wandmontage, Chromnickelstahl, Oberfläche seidenmatt mit InoxPlus-Oberflächenveredelung zur Reduzierung von Fingerabdrücken und besseren Reinigungseigenschaft (easy to clean), Materialstärke 2 mm, Becken innen hochglanzpoliert ohne Oberflächenveredelung, fugenlos eingeschweißtes rundes Becken mit Muldenmaß 360 mm, 100 mm Armaturenbank, mit Überlauf und Armaturenbohrung \varnothing 35 mm, Click-Ventil G 1 1/4 B mit Ab- und Überlaufgarnitur, mit eingeschweißten Wandkonsolen, Schraubmontage mit integrierten Konsolen, Befestigung lt. EN 32, inkl. Befestigungsmaterial.

Maße (B × H × T): 600 × 130 × 540 mm

Typ	Artikel-Nummer
-----	----------------

XINH204	7612210059070
---------	---------------



Ausschreibungstext

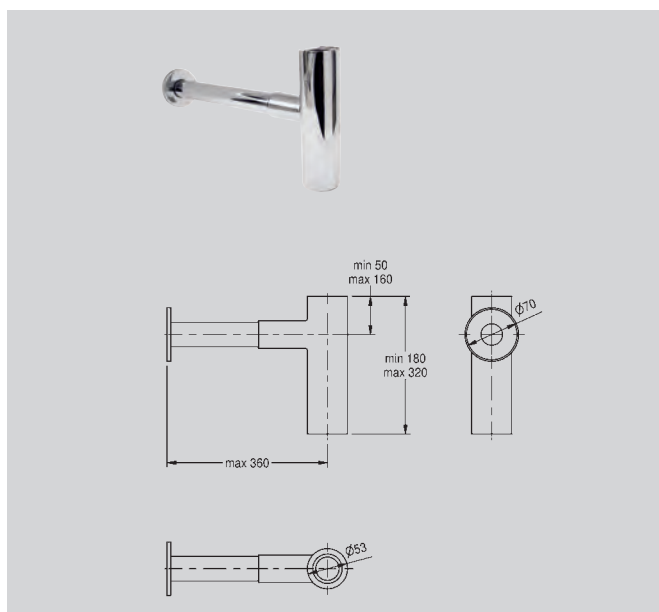
Einzelwaschtisch

„Aquina S“ für Wandmontage, Chromnickelstahl, Oberfläche seidenmatt mit InoxPlus-Oberflächenveredelung zur Reduzierung von Fingerabdrücken und besseren Reinigungseigenschaft (easy to clean), Materialstärke 2 mm, Becken innen hochglanzpoliert ohne Oberflächenveredelung, fugenlos eingeschweißtes rundes Becken mit Muldenmaß 260 mm, 75 mm Armaturenbank, mit Überlauf und Armaturenbohrung \varnothing 35 mm, Click-Ventil G 1 1/4 B mit Ab- und Überlaufgarnitur, mit eingeschweißten Wandkonsolen, Schraubmontage mit integrierten Konsolen, Befestigung lt. EN 32, inkl. Befestigungsmaterial.

Maße (B × H × T): 400 × 125 × 378 mm

Typ	Artikel-Nummer
-----	----------------

XINH203	7612210059360
---------	---------------



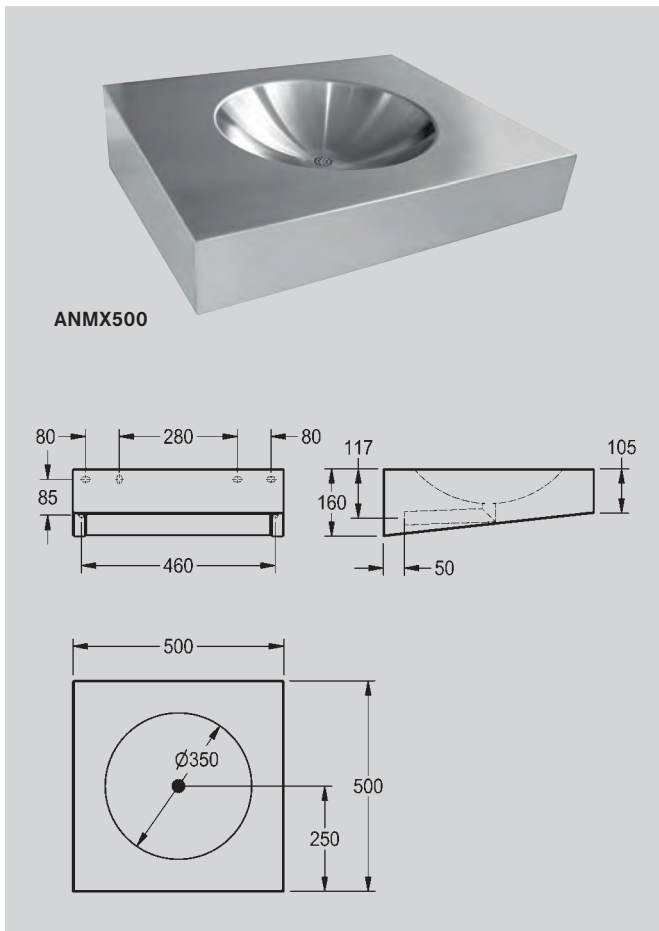
Ausschreibungstext

Siphon

Messing chromiert, Oberfläche hochglanzpoliert, ausziehbar zur höhenverstellbaren Anpassung, nach unten max. 320 mm, nach hinten max. 360 mm, passend zu Waschtischen XINH203 und XINH204.

Typ	Artikel-Nummer
-----	----------------

XINX140	7612210014352
---------	---------------



ANMX500

Ausschreibungstext

Einzelwaschtisch

für Wandmontage, Chromnickelstahl, Oberfläche seidenmatt, Materialstärke 1,2 mm. Waschtisch für Rollstuhlfahrer geeignet (DIN 18040-1). Fugenlos eingeschweißtes rundes Becken, Beckendurchmesser 350 mm, mit Armaturenbank, fugenlos eingebrachter Sieb Ablauf und Abgangsrohr DN 32, Siphon Unterputzmontage - nicht beiliegend, Waschtisch unten geschlossen mit Revisionsklappe, integrierte Konsolen für Montage mit Stichmaß 280 mm laut EN 38, inklusive Edelstahlschrauben und Dübel.

Typ	Artikel-Nummer
-----	----------------

Maße (B × H × T): 500 × 160 × 500 mm

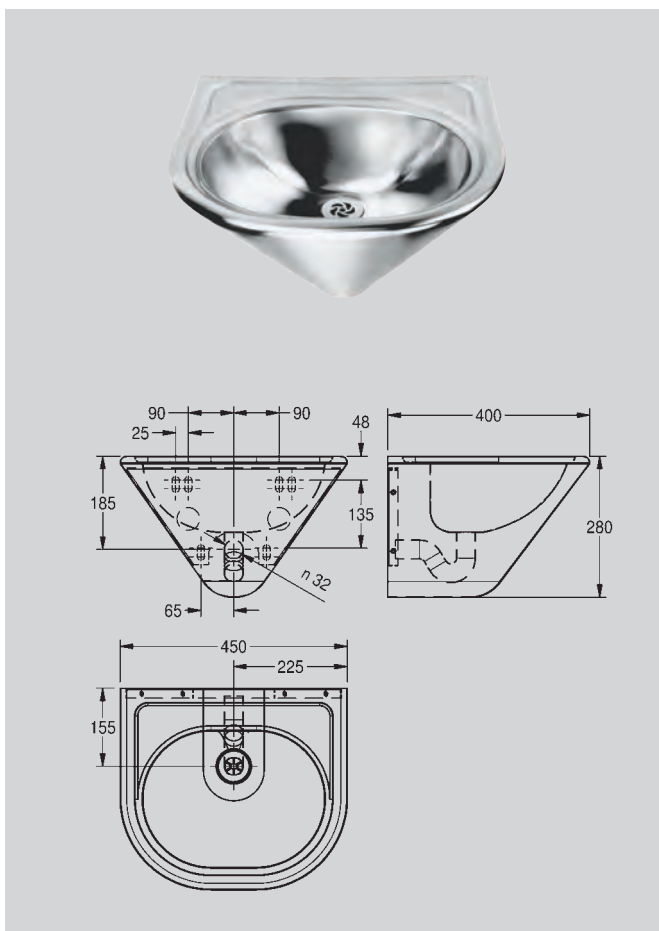
ANMX500	7612210050589	ohne Armaturenbohrung
ANMX501	7612210055966	mit Armaturenbohrung

Maße (B × H × T): 600 × 160 × 500 mm

ANMX600	7612210057694	ohne Armaturenbohrung
ANMX601	7612210057700	mit Armaturenbohrung

Hinweis

Waschtisch für Rollstuhlfahrer geeignet.



Ausschreibungstext

Einzelwaschtisch

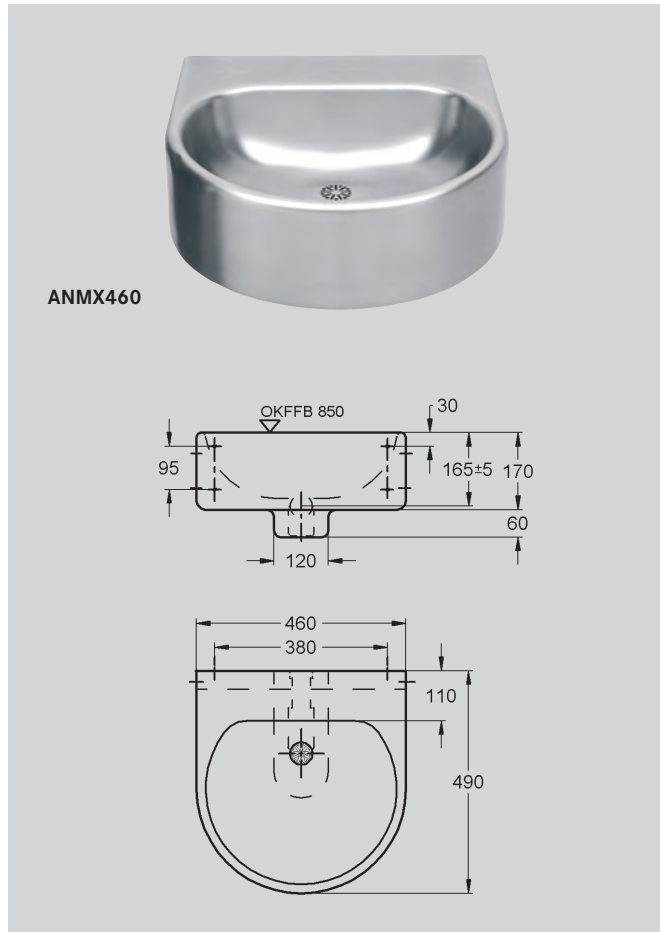
für Wandmontage, aus Chromnickelstahl, Oberfläche seidenmatt, Materialstärke 1,2 mm, fugenlos eingeschweißtes Becken, 40 mm Armaturenbank, ohne Überlauf, Siebventil G 1 1/2 B inkl. verdeckter Siphon G 1 1/4 B, mit geprägter Seifenablage, Befestigung mit Montageplatte, Stichmaß für Befestigung lt. EN 32, inkl. Befestigungsmaterial.

Maße (B × H × T): 450 × 280 × 400 mm

Muldenmaße (B × T): 360 × 270 mm

Typ	Artikel-Nummer
-----	----------------

ANMX450	7612210019623
----------------	---------------



ANMX460

Ausschreibungstext

Einzelwaschtisch

für Wandmontage, aus Chromnickelstahl, Oberfläche seidenmatt, Materialstärke 1,2 mm, Waschtisch fugenlos aus einem Stück mit abgerundeten Kanten, geeignet für vandalengefährdete Bereiche, Sieb-
laufventil mit Siphon DN 40/50, ohne Überlauf. Befestigung von vorn, inkl. Befestigungsmaterial.

Maße (B×H×T): 460×170×490 mm

Muldenmaße (B×T): 420×360 mm

Typ

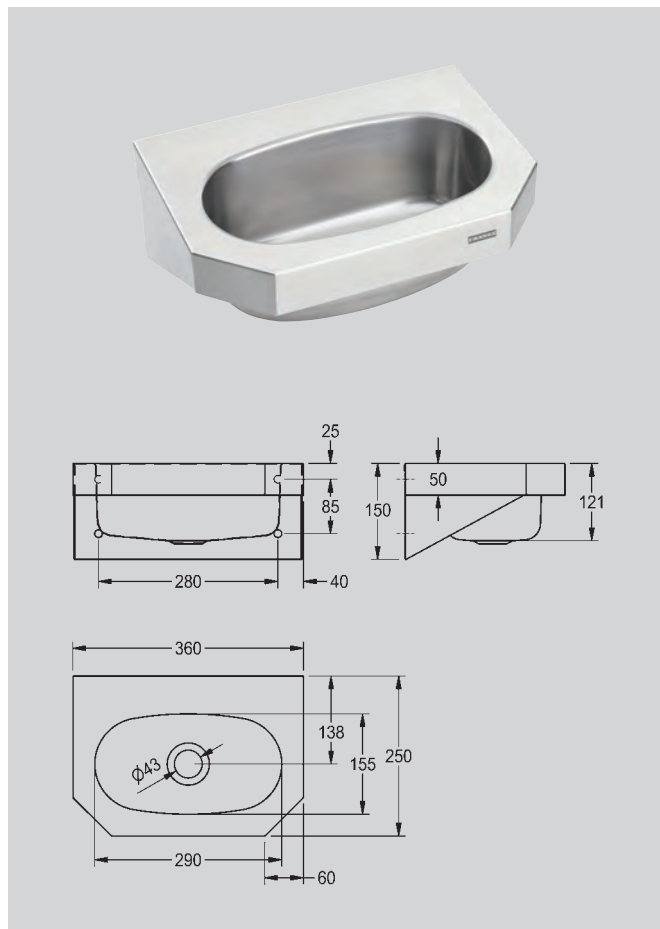
Artikel-Nummer

ANMX460 7612982005206 ohne Armaturenbohrung

ANMX461 7612982005190 mit Armaturenbohrung

Ausführung ohne Armaturenbank, Maße (B×H×T): 460×170×410 mm

ANMX462 7612982080647



Ausschreibungstext

Einzelwaschtisch

für Wandmontage, aus Chromnickelstahl, Oberfläche seidenmatt, Materialstärke 1 mm, fugenlos eingeschweißtes Becken, rechteckige Waschtischform, mit Armaturenbank, ohne Überlauf, G 1 1/4 B Sieb-
ventil, Ablauf mittig, Frontschürze mit 45° Ecken, mit eingeschweißten Wandkonsolen, Befestigung lt. EN32, inkl. Schrauben und Dübel.

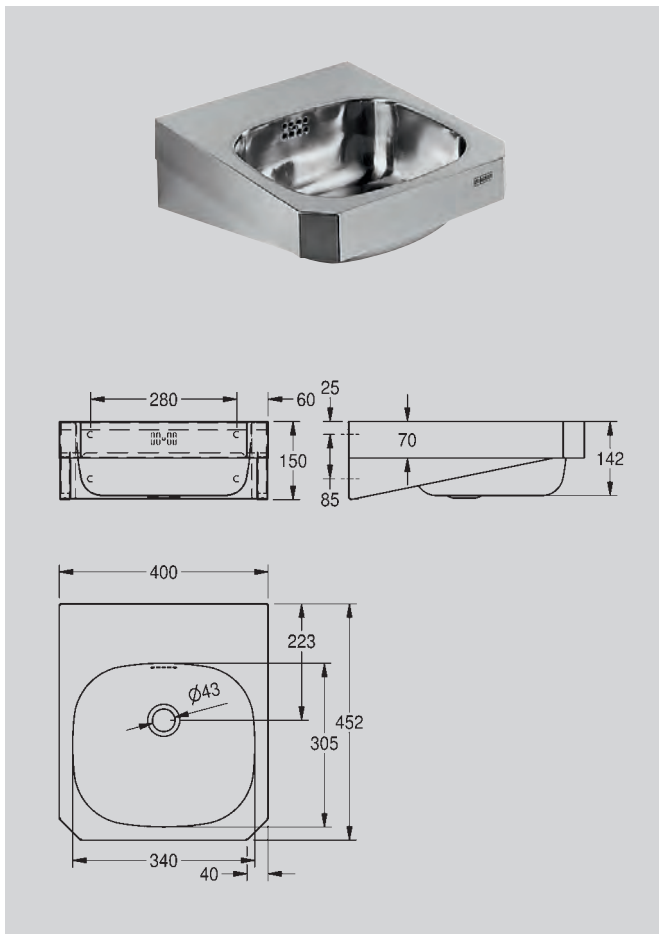
Maße (B×H×T): 360×150×250 mm

Muldenmaße (B×H×T): 290×121×155 mm

Typ

Artikel-Nummer

WT360C 7612214530117



Ausschreibungstext

Einzelwaschtisch

für Wandmontage, Chromnickelstahl, Oberfläche seidenmatt, Materialstärke 1 mm, fugenlos eingeschweißtes Becken, rechteckige Waschtischform, 120 mm Armaturenbank, mit Überlauf, Stopfenab- und Überlaufgarnitur G 1 1/4 B, Ablauf hinten mittig, Frontschürze mit 45° Ecken, mit eingeschweißten Wandkonsolen, Befestigung lt. EN32, inkl. Schrauben und Dübel.

Maße (B × H × T): 400 × 150 × 452 mm

Muldenmaße (B × H × T): 340 × 142 × 305 mm

Typ

Artikel-Nummer

WT400C 7612210005022

mit Armaturenbohrung Ø 35 mm

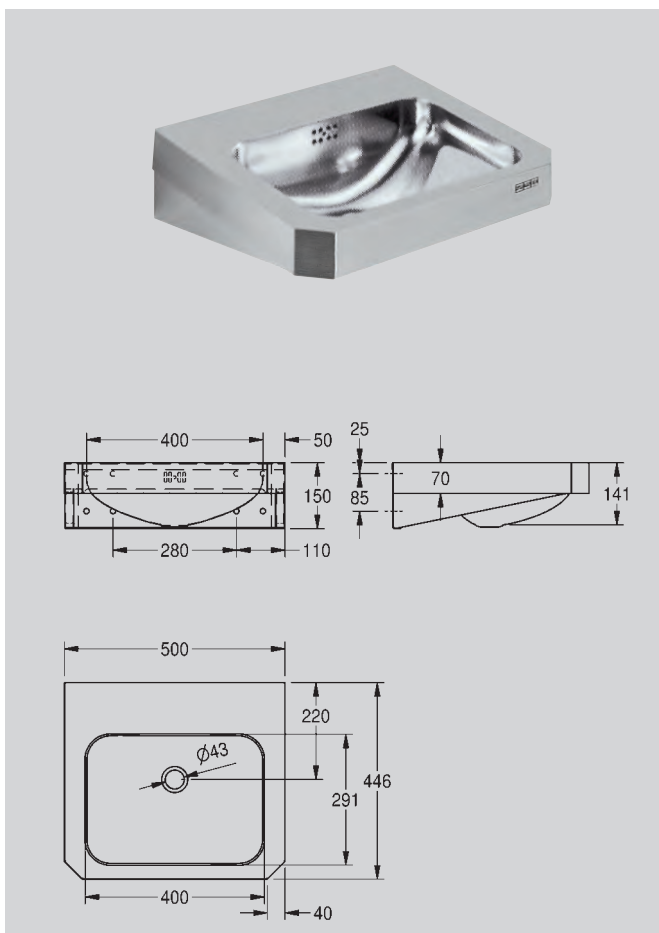
WT400C-M 7612210045899

Zubehör

- Rückwand aus Chromnickelstahl, aufsteckbar.

Maße (B × H): 400 × 200 mm

SB400 7612210053870



Ausschreibungstext

Einzelwaschtisch

für Wandmontage, Chromnickelstahl, Oberfläche seidenmatt, Materialstärke 1 mm, fugenlos eingeschweißtes Becken, rechteckige Waschtischform, 105 mm Armaturenbank, mit Überlauf, Stopfenab- und Überlaufgarnitur G 1 1/4 B, Ablauf hinten mittig, Frontschürze mit 45° Ecken, mit eingeschweißten Wandkonsolen, Befestigung lt. EN32, inkl. Schrauben und Dübel.

Maße (B × H × T): 500 × 150 × 446 mm

Muldenmaße (B × H × T): 400 × 141 × 291 mm

Typ

Artikel-Nummer

WT500C 7612210005084

mit Armaturenbohrung Ø 35 mm

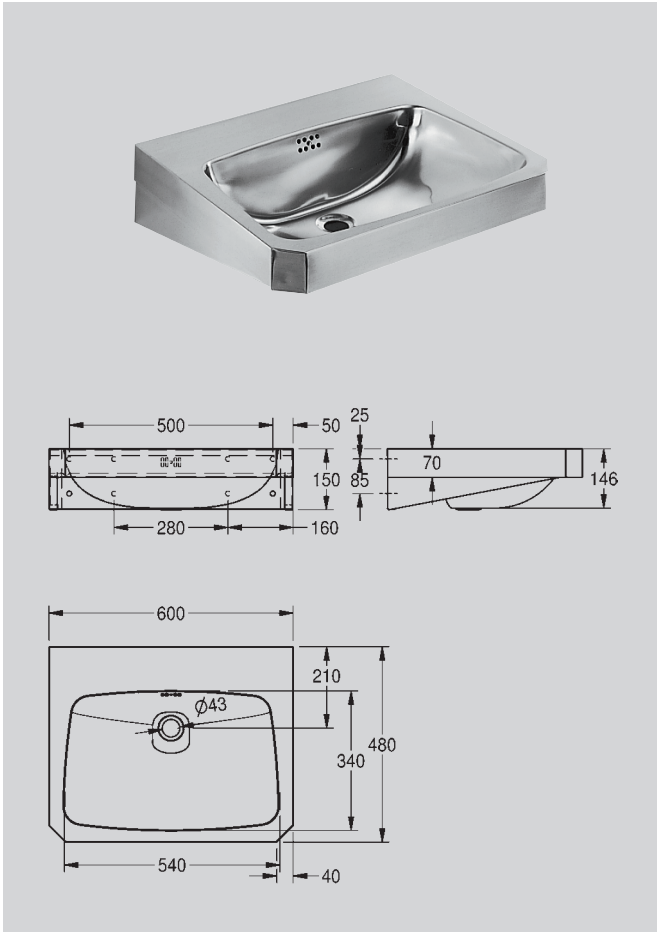
WT500C-M 7612210045905

Zubehör

- Rückwand aus Chromnickelstahl, aufsteckbar.

Maße (B × H): 500 × 200 mm

SB500 7612210053863



Ausschreibungstext

Einzelwaschtisch

für Wandmontage, Chromnickelstahl, Oberfläche seidenmatt, Materialstärke 1 mm, fugenlos eingeschweißtes Becken, rechteckige Waschtischform, 90 mm Armaturenbank, mit Überlauf, Stopfenab- und Überlaufgarnitur G 1 1/4 B, Ablauf hinten mittig, Frontschürze mit 45° Ecken, mit eingeschweißten Wandkonsolen, Befestigung lt. EN32, inkl. Schrauben und Dübel.

Maße (B × H × T): 600 × 150 × 480 mm

Muldenmaße (B × H × T): 540 × 146 × 340 mm

Typ

Artikel-Nummer

WT600C 7612210005145

mit Armaturenbohrung Ø 35 mm

WT600C-M 7612210045912

Zubehör

- Rückwand aus Chromnickelstahl, aufsteckbar.

Maße (B × H): 600 × 250 mm

SB600 7612210053856

Ausschreibungstext

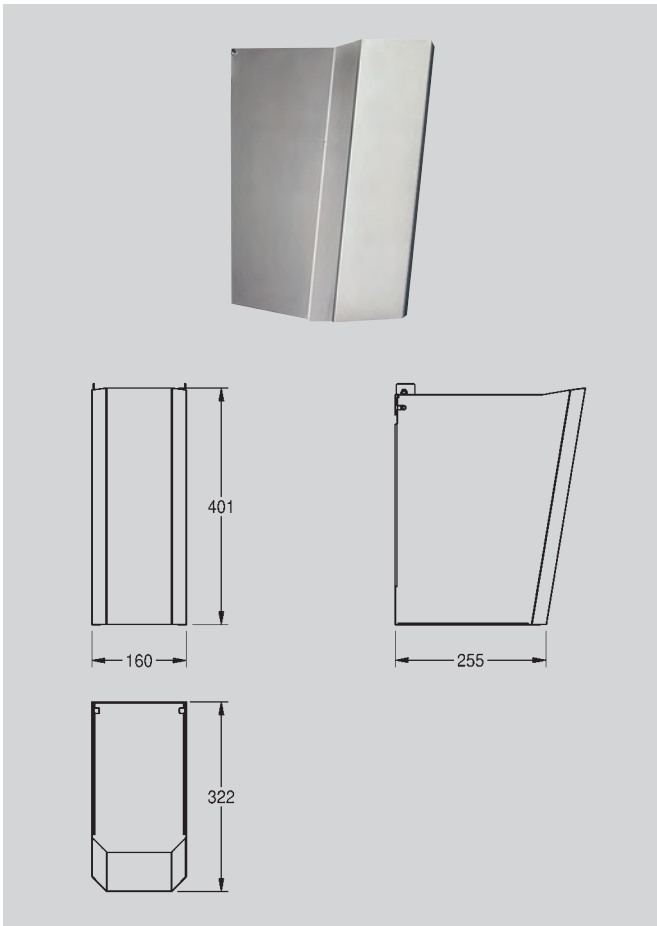
Siphonabdeckung

als Halbsäule, für Wandmontage, passend zu Einzelwaschtischen WT 400/500/600 C, Chromnickelstahl, Oberfläche seidenmatt, Materialstärke 1 mm, Abdeckung unten offen, inkl. Befestigungsmaterial und Wandschienen.

Typ

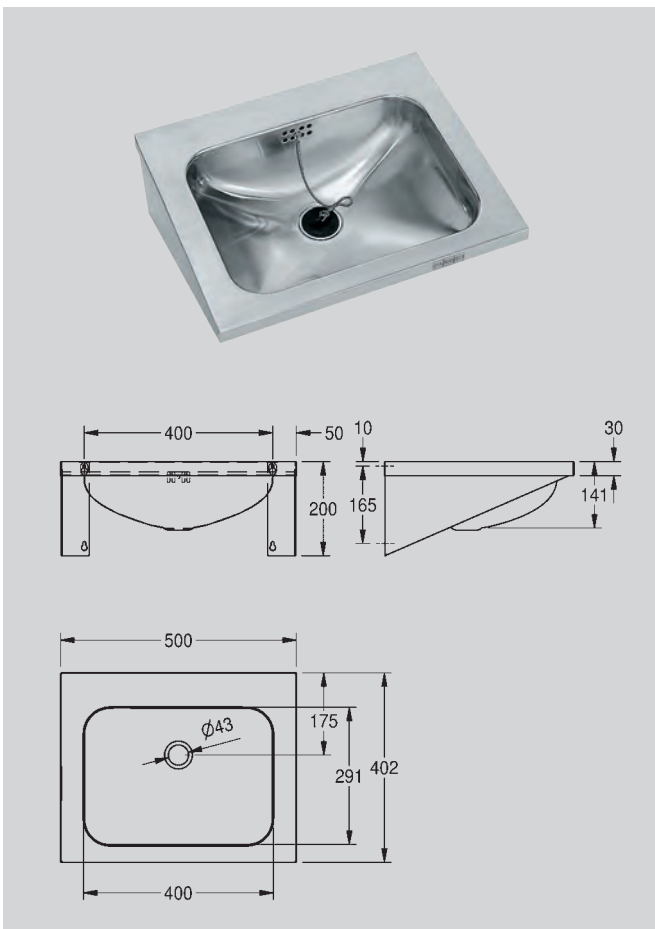
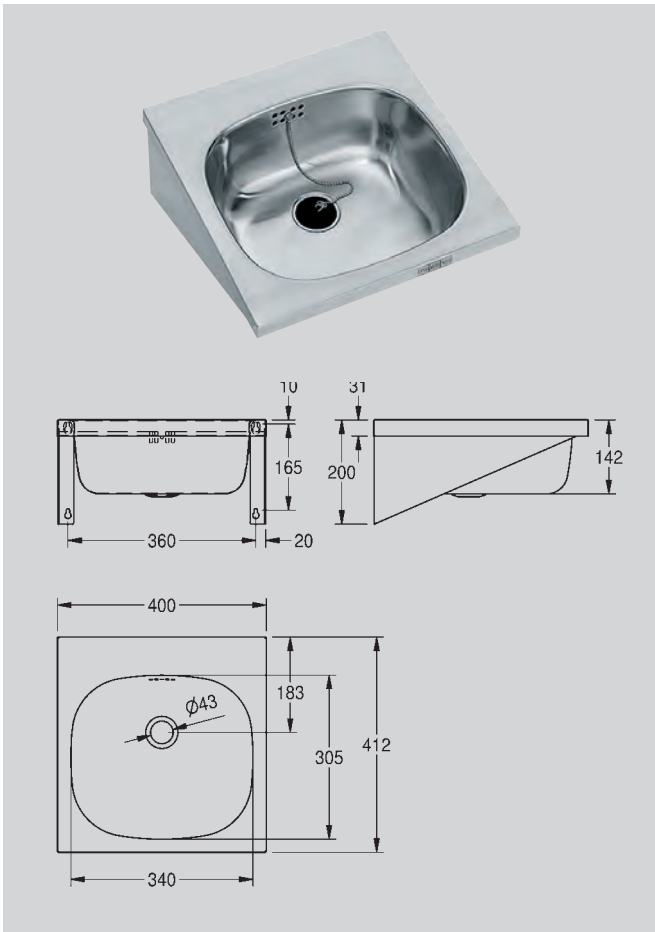
Artikel-Nummer

ANMX210 7612210016578



Waschtische

Einzelwaschtische ANIMA



Ausschreibungstext

Einzelwaschtisch

für Wandmontage, Chromnickelstahl, Oberfläche seidenmatt, Materialstärke 1 mm, fugenlos eingeschweißtes Becken, rechteckige Waschtischform, 80 mm Armaturenbank, mit Überlauf, Stopfenab- und Überlaufgarnitur G 1 1/4 B, Ablauf hinten mittig, mit eingeschweißten Wandkonsolen, inkl. Schrauben und Dübel.

Maße (B × H × T): 400 × 200 × 412 mm

Muldenmaße (B × H × T): 340 × 142 × 305 mm

Typ	Artikel-Nummer
-----	----------------

WT400A	7612210001000
--------	---------------

mit Armaturenbohrung \varnothing 35 mm

WT400A-M	7612210045868
----------	---------------

Zubehör

- Rückwand aus Chromnickelstahl, aufsteckbar.

Maße (B × H): 400 × 200 mm

SB400	7612210053870
-------	---------------

Ausschreibungstext

Einzelwaschtisch

für Wandmontage, Chromnickelstahl, Oberfläche seidenmatt, Materialstärke 1 mm, fugenlos eingeschweißtes Becken, rechteckige Waschtischform, 70 mm Armaturenbank, mit Überlauf, Stopfenab- und Überlaufgarnitur G 1 1/4 B, mit eingeschweißten Wandkonsolen, inkl. Schrauben und Dübel.

Maße (B × H × T): 500 × 200 × 402 mm

Muldenmaße (B × H × T): 400 × 141 × 291 mm

Typ	Artikel-Nummer
-----	----------------

WT500A	7612210001017
--------	---------------

mit Armaturenbohrung \varnothing 35 mm

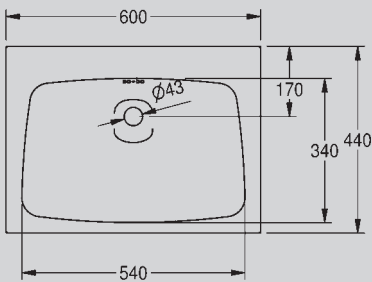
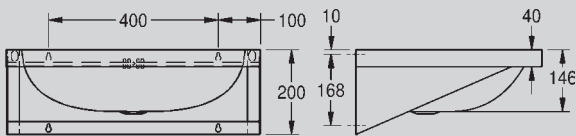
WT500A-M	7612210045875
----------	---------------

Zubehör

- Rückwand aus Chromnickelstahl, aufsteckbar.

Maße (B × H): 500 × 200 mm

SB500	7612210053863
-------	---------------



Ausschreibungstext

Einzelwaschtisch

für Wandmontage, Chromnickelstahl, Oberfläche seidenmatt, Materialstärke 1 mm, fugenlos eingeschweißtes Becken, rechteckige Waschtischform, 75 mm Armaturenbank, mit Überlauf, Stopfenab- und Überlaufgarnitur G 1 1/4 B, Ablauf hinten mittig, mit eingeschweißten Wandkonsolen, inkl. Schrauben und Dübel.

Maße (B×H×T): 600×200×440 mm

Muldenmaße (B×H×T): 540×146×340 mm

Typ	Artikel-Nummer
-----	----------------

WT600A	7612210001024
---------------	---------------

mit Armaturenbohrung \varnothing 35 mm

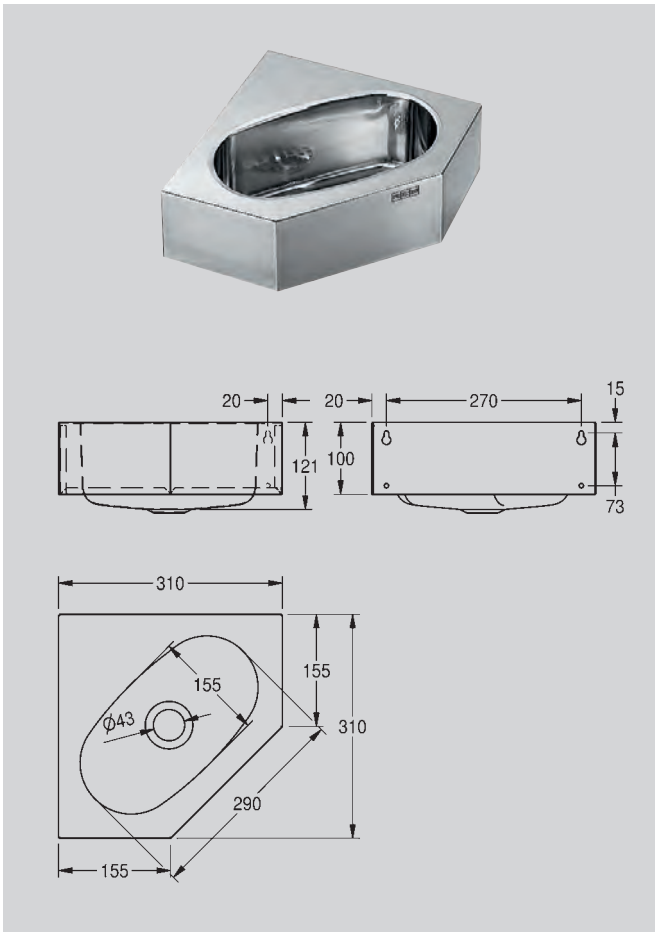
WT600A-M	7612210045882
-----------------	---------------

Zubehör

- Rückwand aus Chromnickelstahl, aufsteckbar.

Maße (B×H): 600×250 mm

SB600	7612210053856
--------------	---------------



Ausschreibungstext

Einzelwaschtisch

für Wand-Eckmontage, Chromnickelstahl, Oberfläche seidenmatt, Materialstärke 1 mm, fugenlos eingeschweißtes Becken, mit Armaturenbank, ohne Überlauf, Stopfenab- und Überlaufgarnitur G 1 1/4 B, Ablauf mittig, Frontschürze mit 45° Ecken, inkl. Schrauben und Dübel.

Maße (B × H × T): 310 × 100 × 310 mm

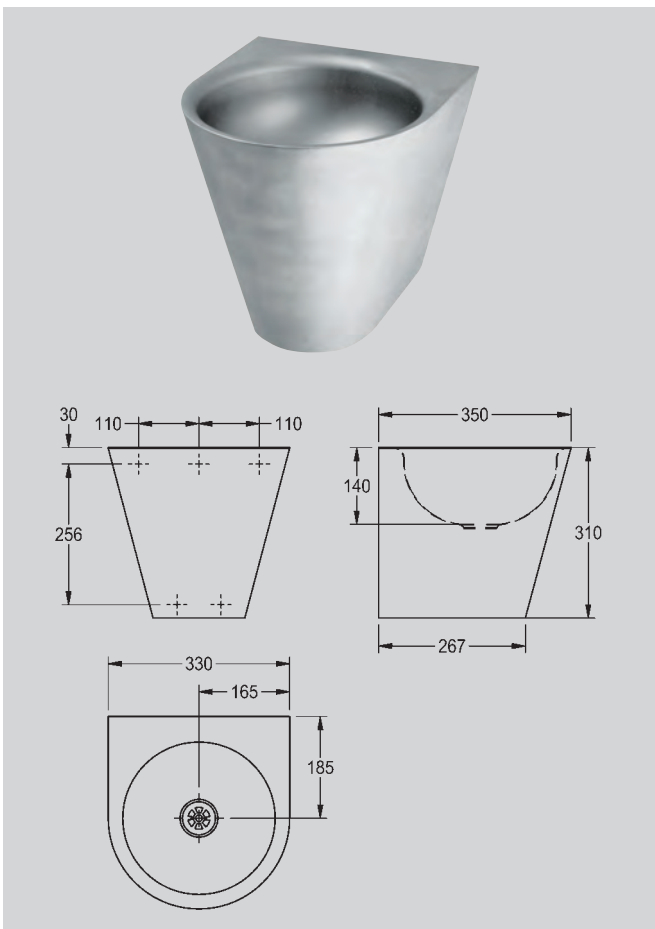
Muldenmaße (B × H × T): 290 × 121 × 155 mm

Typ

Artikel-Nummer

WT3 10E

7612210524578



Ausschreibungstext

Einzelwaschtisch

für Wandmontage, Chromnickelstahl, Oberfläche seidenmatt, Materialstärke 0,9 mm, fugenlos eingeschweißtes Rundbecken mit Beckendurchmesser 277 mm, halbrunde Waschtischform, 45 mm Armaturenbank, ohne Überlauf, Siebablaufventil G 1 1/4 B, Ablauf mittig, halbrunde Frontschürze Höhe 310 mm, unten geschlossen, mit Revisionsklappe, inkl. Schrauben und Dübel.

Maße (B × H × T): 330 × 310 × 350 mm

Typ

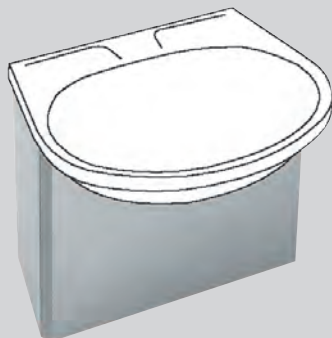
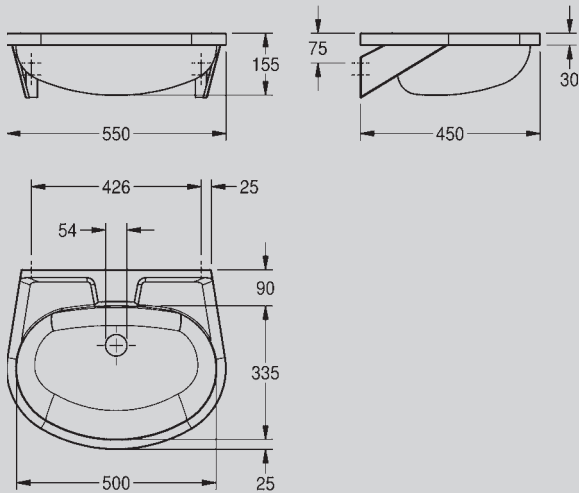
Artikel-Nummer

ANMX205

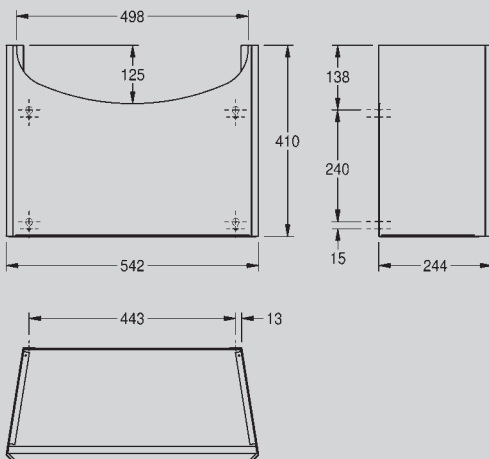
7612210016837



BS204



BS206



Ausschreibungstext

Handwaschbecken

für Wandmontage, Chromnickelstahl, Oberfläche seidenmatt, Materialstärke 1 mm, fugenlos eingeschweißtes Becken, ovale Waschtischform, 90 mm Armaturenbank, ohne Überlauf, Sieb Ablaufventil G 1 1/2 B, Ablauf hinten mittig, mit eingeschweißten Wandkonsolen, geprägte Seifenablage, inkl. Edelstahlschrauben und Dübel.

Maße (B×H×T): 550 × 155 × 450 mm

Muldenmaße (B×H×T): 500 × 155 × 335 mm

Typ	Artikel-Nummer
-----	----------------

BS204	7612210537073
--------------	---------------

mit Armaturenbohrung Ø 35 mm

BS204-M	7612210045929
----------------	---------------

Ausführung mit Überlauf

BS205	7612210537080
--------------	---------------

mit Armaturenbohrung Ø 35 mm

BS205-M	7612210045936
----------------	---------------

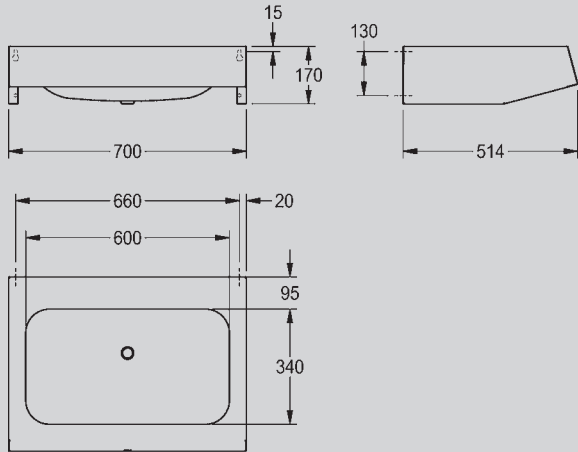
Zubehör

- Verkleidung zu Handwaschbecken BS204/205 aus Chromnickelstahl. Maße (B×H×T): 542 × 410 × 244 mm

BS206	7612210509100
--------------	---------------



CM700



CM1400

Ausschreibungstext

Waschtisch

CONFORT für Wandmontage, Chromnickelstahl, Oberfläche seidenmatt, fugenlos eingeschweißte(s) Becken, rechteckige Waschtischform, 95 mm Armaturenbank, ohne Überlauf, Sieb Ablaufventil G 1 1/2 B, Ablauf mittig, mit eingeschweißten Wandkonsolen, inkl. Schrauben und Dübel.

Beckenmaße (B × H × T): 600 × 130 × 340 mm

Typ	Artikel-Nummer
-----	----------------

Maße (B × H × T): 700 × 170 × 514 mm

mit 1 Becken

CM700 7612210015793

Maße (B × H × T): 1400 × 170 × 514 mm

mit 2 Becken

CM1400 7612210015809

Maße (B × H × T): 2100 × 170 × 514 mm

mit 3 Becken

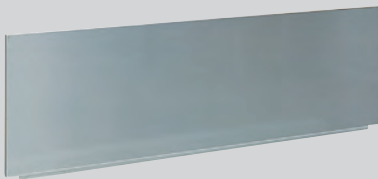
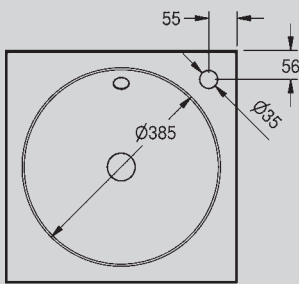
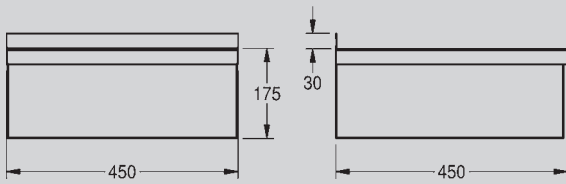
CM2100 7612210015816

Maße (B × H × T): 2800 × 170 × 514 mm

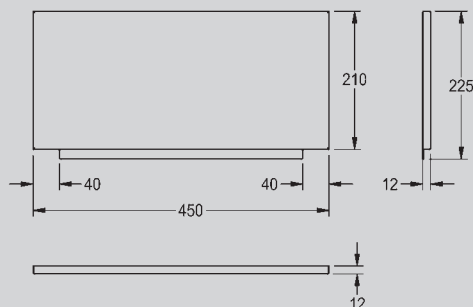
mit 4 Becken

CM2800 7612210015823

Ausführungen mit Armaturenbohrung aus Anfrage.



Rückwand



Ausschreibungstext

Handwaschbecken

aus Chromnickelstahl, Materialstärke 0,9 mm, Oberfläche seidenmatt, Rundbecken mit Muldenmaß 385 mm, mit Überlauf und Armaturenbohrung rechts, Stopfenab- und Überlaufgarnitur G 1 1/4 B, mit Fliesenzerlege, inkl. Schrauben und Dübel.

Maße (B×H×T): 450 × 175 × 450 mm

Typ

Artikel-Nummer

WT450

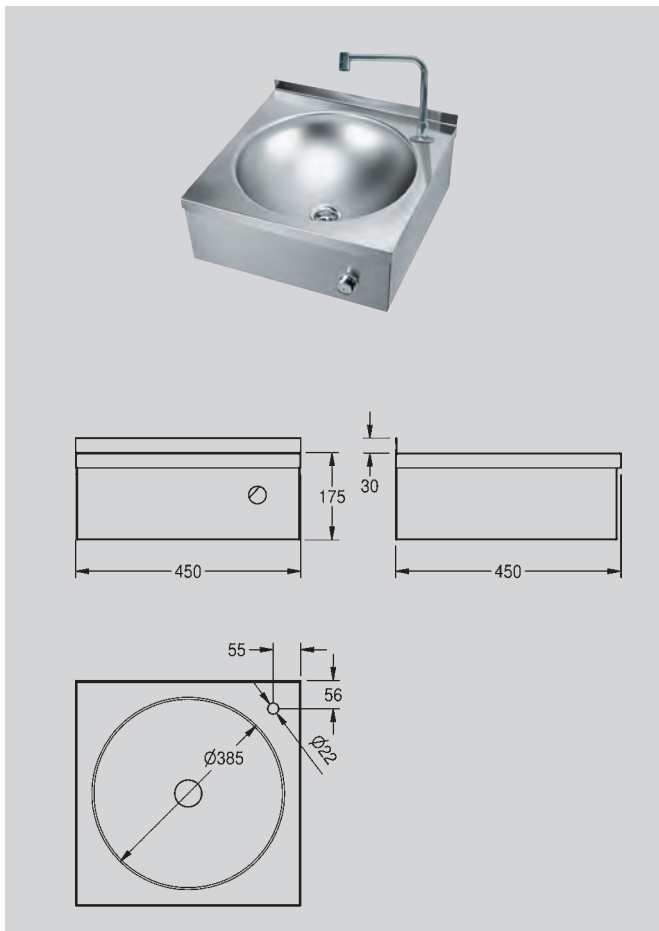
7612210023569

Zubehör

- Rückwand passend zu WT450, LP20, LP21, aus Chromnickelstahl, aufsteckbar. Maße (B×H×T): 450 × 210 × 12 mm

SB450

7612210501050



Ausschreibungstext

Einzelwaschtisch

für Wandmontage, Chromnickelstahl, Oberfläche seidenmatt, Materialstärke 1 mm, fugenlos eingeschweißtes Rundbecken mit Muldenmaß 385 mm, Ablauf mittig, rechteckige Waschtischform, mit 35 mm Armaturenbank und vormontiertem Wasserauslauf, Frontpaneel mit Selbstschlussarmatur für Knie- oder Hüftbetätigung, Wassertemperatur über Mischventil regulierbar. Mit Sieb Ablaufventil G 1 1/4 B, ohne Überlauf, inkl. Schrauben und Dübel.

Maße (B × H × T): 450 × 175 × 450 mm

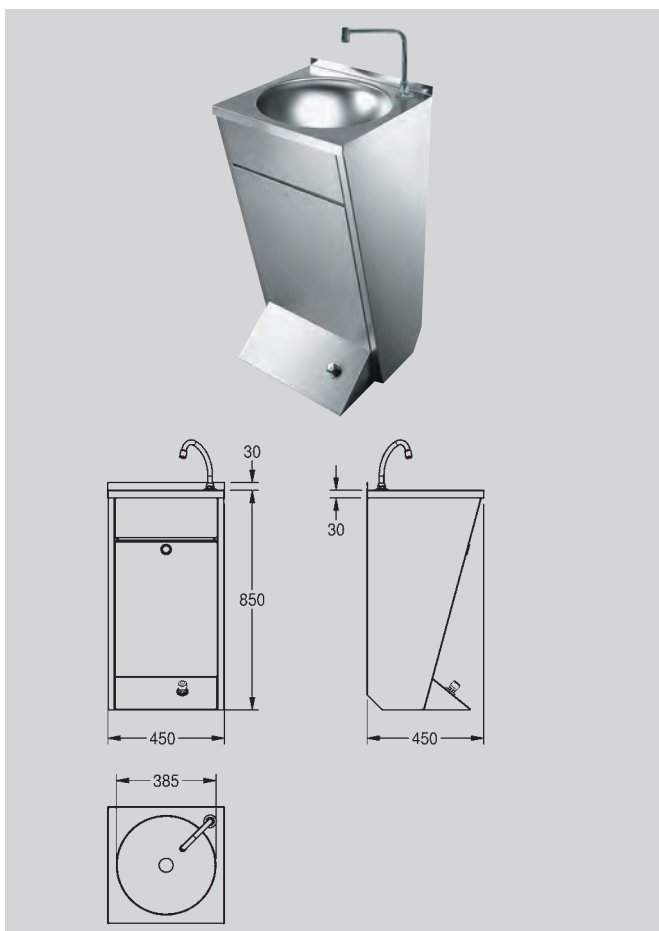
Typ	Artikel-Nummer
-----	----------------

LP20	7612210023576
------	---------------

Zubehör

- Rückwand passend zu WT450, LP20, LP21, aus Chromnickelstahl, aufsteckbar. Maße (B × H): 450 × 223 mm

SB450 7612210501050



Ausschreibungstext

Einzelwaschtisch

für Boden- oder Wandmontage, Chromnickelstahl, Oberfläche seidenmatt, Materialstärke 1 mm, fugenlos eingeschweißtes Rundbecken mit Muldenmaß 385 mm, Ablauf mittig, rechteckige Waschtischform, mit 35 mm Armaturenbank und vormontiertem Wasserauslauf, bodenstehende Siphonabdeckung mit Selbstschlussarmatur und Fußbetätigung, Wassertemperatur über Mischventil regulierbar, Frontpaneel von vorne entnehmbar. Mit Sieb Ablaufventil G 1 1/4 B, ohne Überlauf, inkl. Schrauben und Dübel.

Maße (B × H × T): 450 × 850 × 450 mm

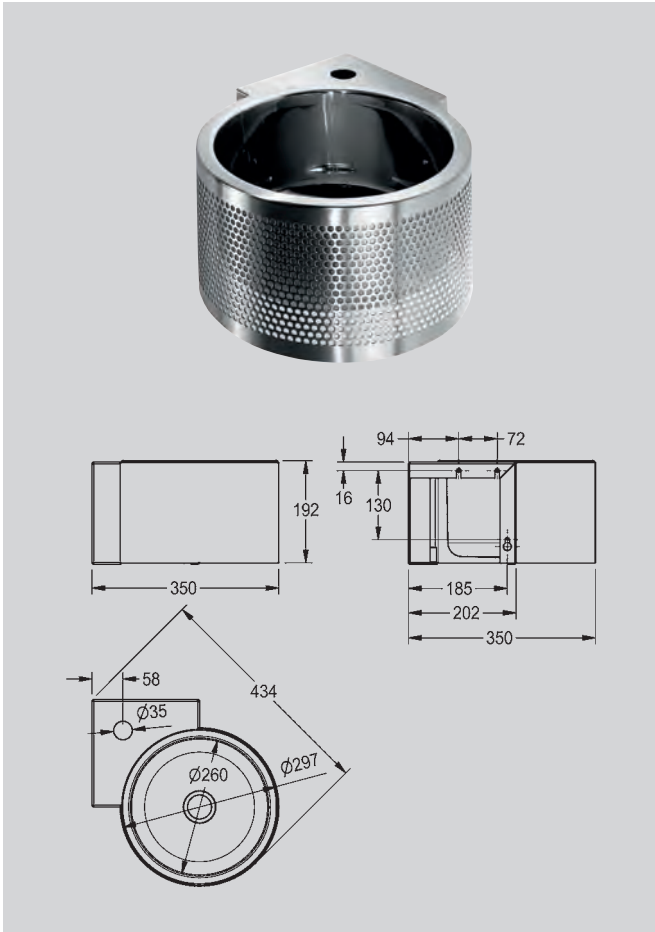
Typ	Artikel-Nummer
-----	----------------

LP21	7612210023590
------	---------------

Zubehör

- Rückwand passend zu WT450, LP20, LP21, aus Chromnickelstahl, aufsteckbar. Maße (B × H × T): 450 × 210 × 12 mm

SB450 7612210501050



Ausschreibungstext

Einzelwaschtisch

wandhängend für 90° Eckmontage, Chromnickelstahl, Oberfläche innen und außen hochglanzpoliert, Materialstärke 1,2 mm, Becken mit abgerundeten Kanten, ohne Überlauf, mit Ablaufgarnitur G 1 1/4 B komplett mit Flach- und Stopfensieb, mit Armaturenbank und Ø 35 mm Armaturenbohrung, 192 mm hohem rundumlaufendem Lochmantel, Materialstärke 2 mm, als Schürze, inkl. Befestigungsmaterial.

Maße (B × H × T): 434 × 192 × 350 mm

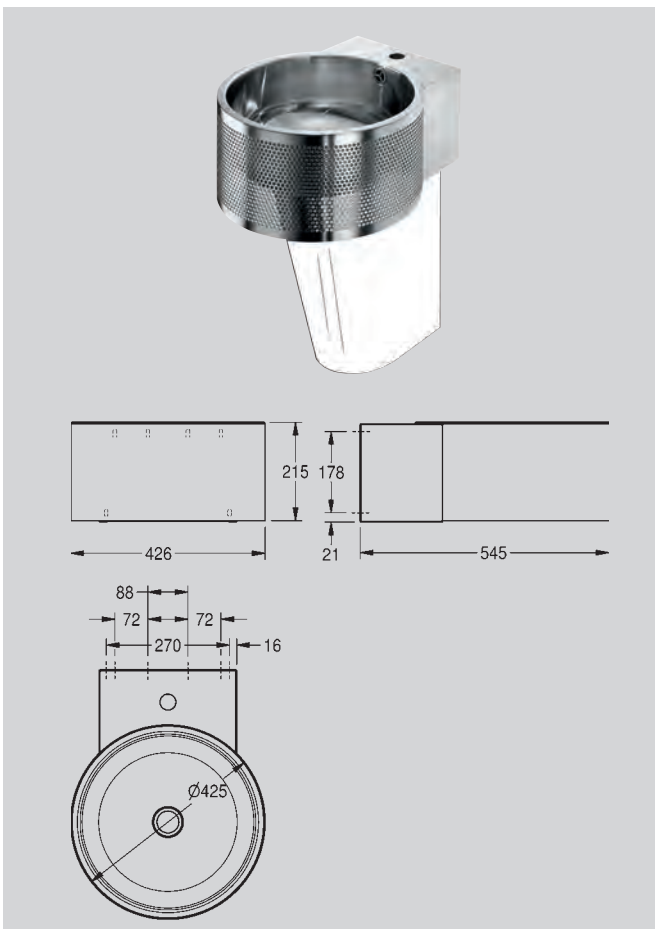
Beckenmaß: Ø 297 mm

Typ

Artikel-Nummer

BRP260E

7612210073359



Ausschreibungstext

Einzelwaschtisch

für Wandmontage, Chromnickelstahl, Oberfläche innen und außen hochglanzpoliert, Materialstärke 1,2 mm, fügenlos eingeschweißtes rundes Becken, abgerundete Kanten, mit Überlauf und Stopfenab- und Überlaufgarnitur G 1 1/4 B komplett mit Stopfensieb, mit Armaturenbank und Ø 35 mm Armaturenbohrung, 170 mm hohem rundumlaufendem Lochmantel, Materialstärke 2 mm, als Schürze, inkl. Befestigungsmaterial, Siphonabdeckung als Zubehör lieferbar.

Maße (B × H × T): 426 × 215 × 545 mm

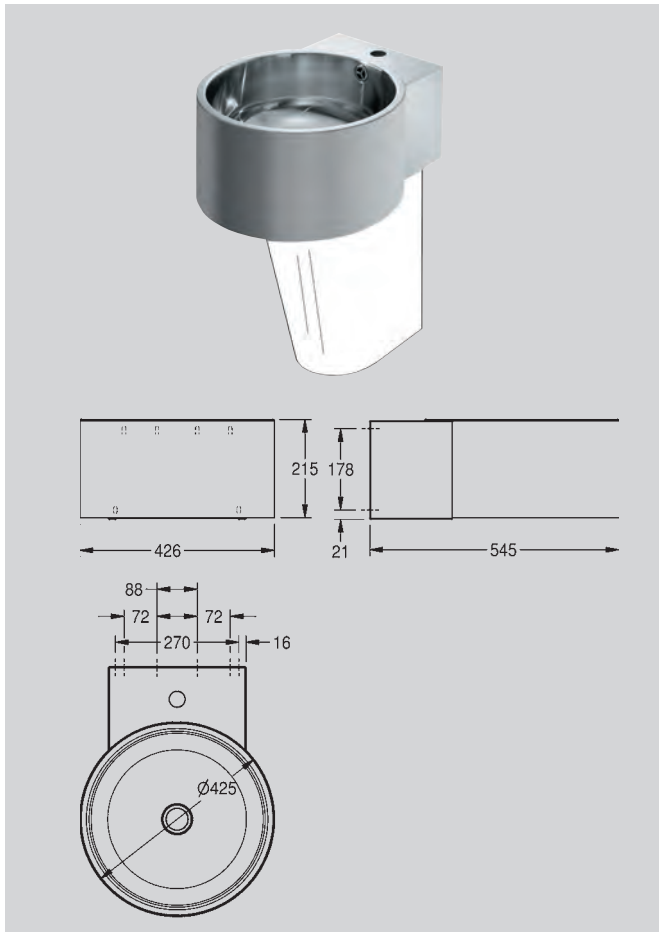
Beckenmaß: Ø 425 mm

Typ

Artikel-Nummer

BRP390

7612210023644



Ausschreibungstext

Einzelwaschtisch

für Wandmontage, Chromnickelstahl, Oberfläche innen hochglanzpoliert und außen seidenmatt, Materialstärke 1,2 mm, fugenlos eingeschweißtes rundes Becken, abgerundete Kanten, mit Überlauf und Stopfenab- und Überlaufgarnitur G 1 1/4 B komplett mit Stopfensieb, Armaturenbank und Ø 35 mm Armaturenbohrung, 170 mm hoher rundumlaufender Schürze, inkl. Befestigungsmaterial, Siphonabdeckung als Zubehör lieferbar.

Maße (B×H×T): 426 × 215 × 545 mm

Beckenmaß: Ø 425 mm

Typ

Artikel-Nummer

BRC390SF 7612210023668

Ausschreibungstext

Siphonabdeckung zu Rondo Einzelwaschtisch

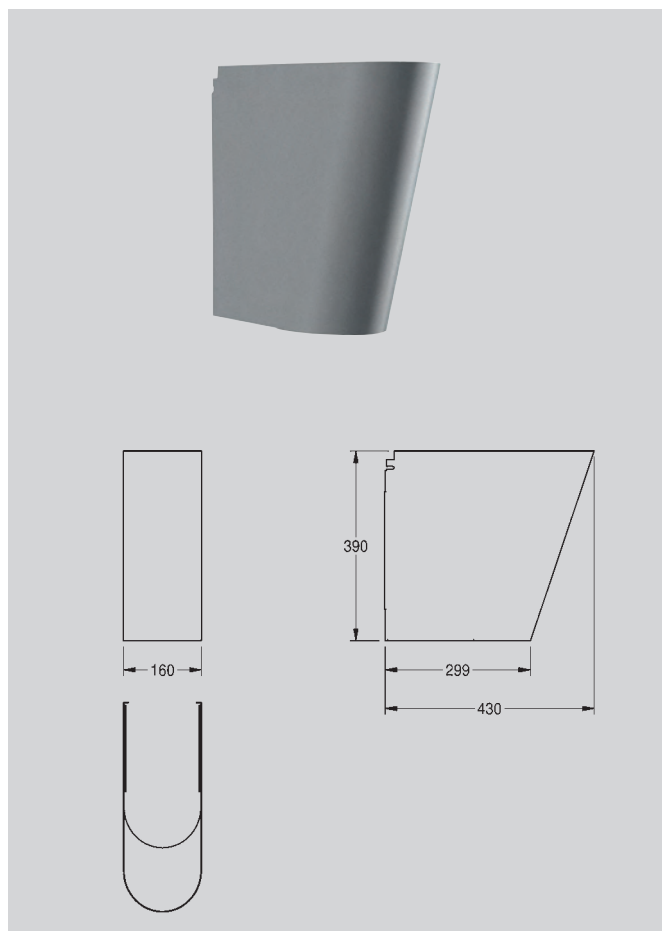
Siphonabdeckung (Halbsäule) für Wandmontage, Chromnickelstahl, Oberfläche hochglanzpoliert oder seidenmatt, Materialstärke 1,0 mm, Abdeckung unten offen, passend zu Einzelwaschtischen Rondo BRP390 und BRC390SF, inkl. Befestigungsmaterial und Wandschienen.

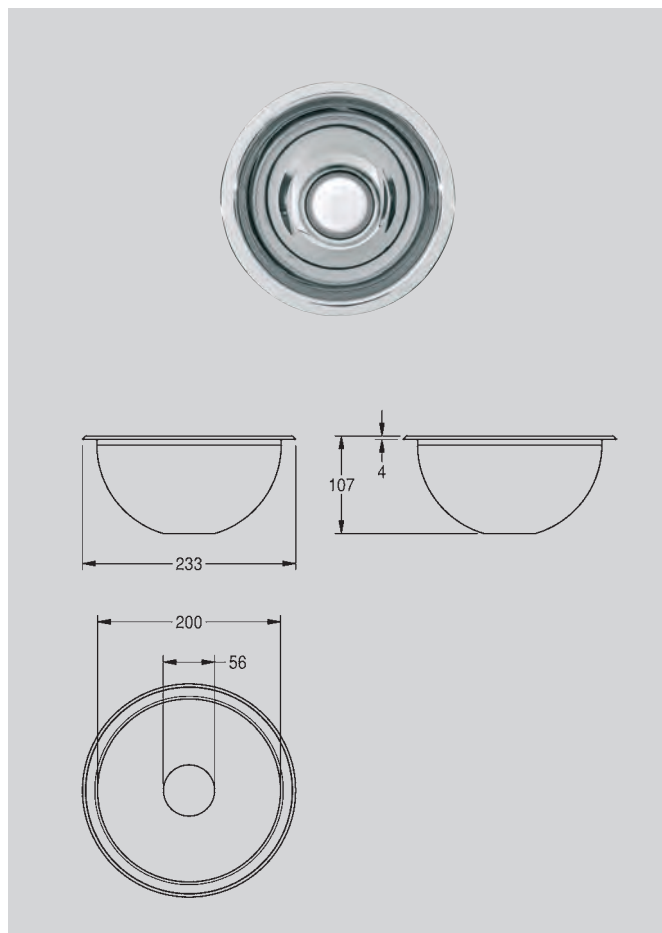
Maße (B×H×T): 160 × 390 × 430 mm

Typ

Artikel-Nummer

SC140HP 7612210016691 hochglanzpoliert
SC140SF 7612210016684 seidenmatt





Ausschreibungstext

Rundbecken

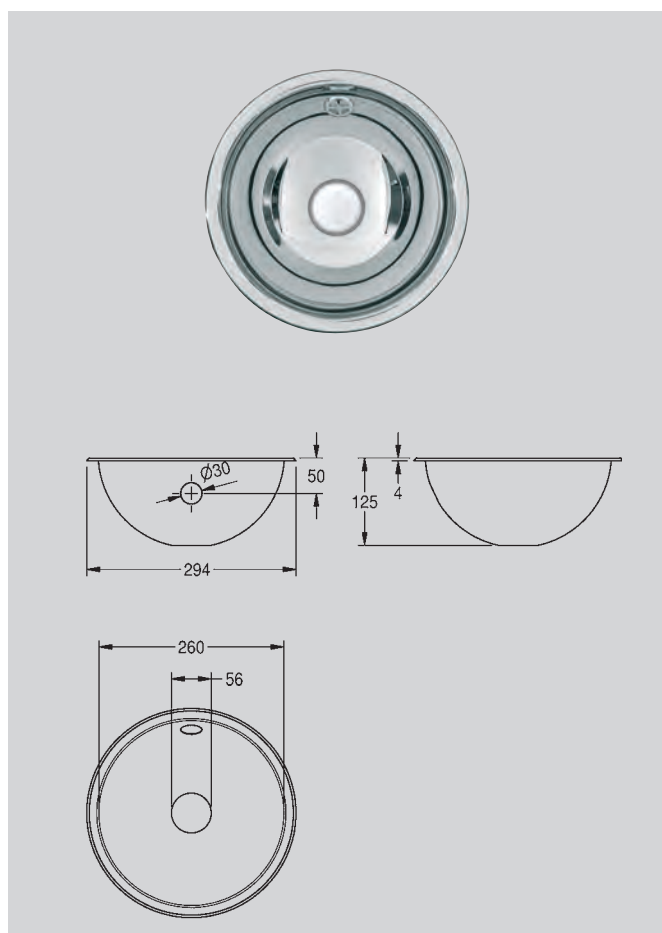
montierbar als Einlegebecken oder Unterbaubecken, Chromnickelstahl, Oberfläche innen und außen hochglanzpoliert oder seidenmatt, Materialstärke 1,0 mm, ohne Überlauf, mit Ablaufgarnitur G 1 1/4 B komplett mit Flach- und Stopfensieb, inkl. Edelstahlbügel für Einbau von unten.

Einbau von oben Ausschnitt Ø 212 mm
 Einbau von unten Ausschnitt Ø 190 mm

Maße (Ø × H): 233 × 107 mm
 Muldenmaß: Ø 200 mm

Typ	Artikel-Nummer
-----	----------------

RNDH200	761 2210027062 hochglanzpoliert
RNDX200	761 2210027079 seidenmatt



Ausschreibungstext

Rundbecken

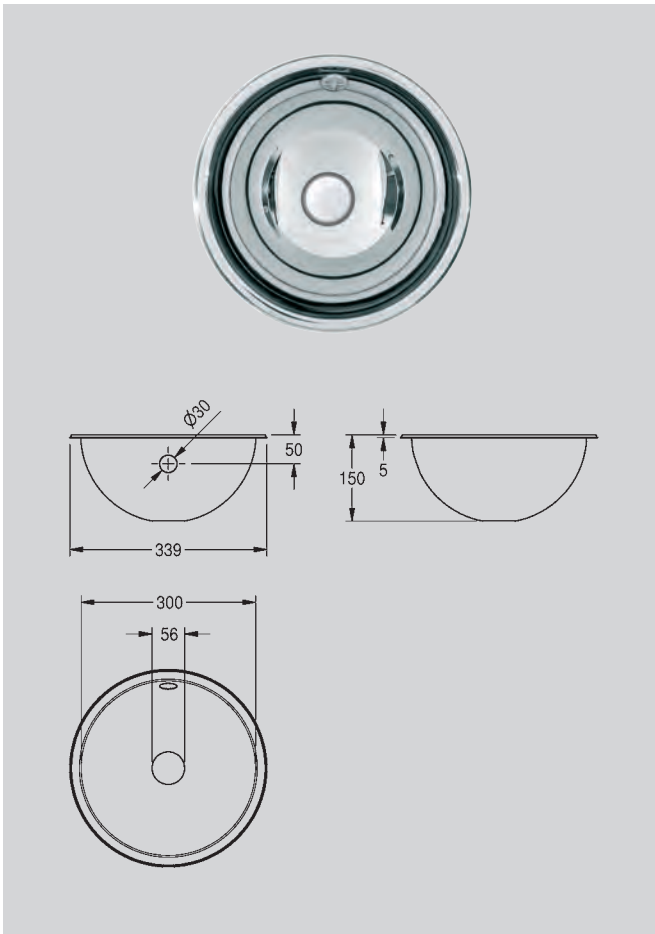
montierbar als Einlegebecken oder Unterbaubecken, Chromnickelstahl, Oberfläche innen und außen hochglanzpoliert oder seidenmatt, Materialstärke 1,0 mm, mit Überlauf und Ab- und Überlaufgarnitur G 1 1/4 B, inkl. Edelstahlbügel für Einbau von unten. Ohne Flach- und Stopfensieb.

Einbau von oben Ausschnitt Ø 274 mm
 Einbau von unten Ausschnitt Ø 250 mm

Maße (Ø × H): 294 × 125 mm
 Muldenmaß: Ø 260 mm

Typ	Artikel-Nummer
-----	----------------

RNDH260	761 2210027086 hochglanzpoliert
RNDX260	761 2210027093 seidenmatt



Ausschreibungstext

Rundbecken

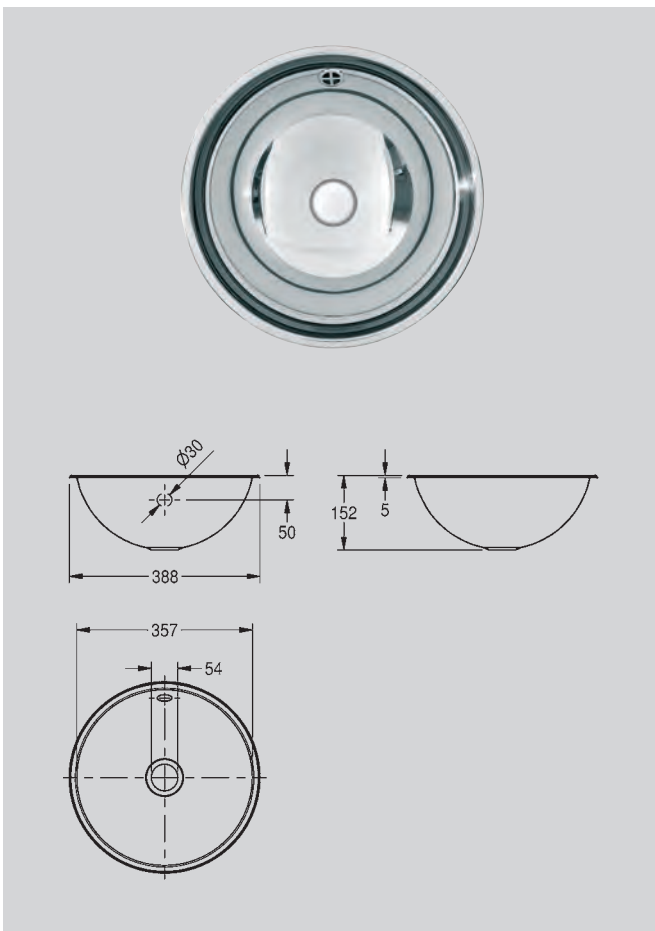
montierbar als Einlegebecken oder Unterbaubecken, Chromnickelstahl, Oberfläche innen und außen hochglanzpoliert oder seidenmatt, Materialstärke 1,0 mm, mit Überlauf und Ab- und Überlaufgarnitur G 1 1/4 B, inkl. Edelstahlbügel für Einbau von unten. Ohne Flach- und Stopfensieb.

Einbau von oben Ausschnitt Ø 319 mm
Einbau von unten Ausschnitt Ø 290 mm

Maße (Ø × H): 339 × 150 mm
Muldenmaß: Ø 300 mm

Typ Artikel-Nummer

RNDH300	7612210027109	hochglanzpoliert
RNDX300	7612210027116	seidenmatt



Ausschreibungstext

Rundbecken

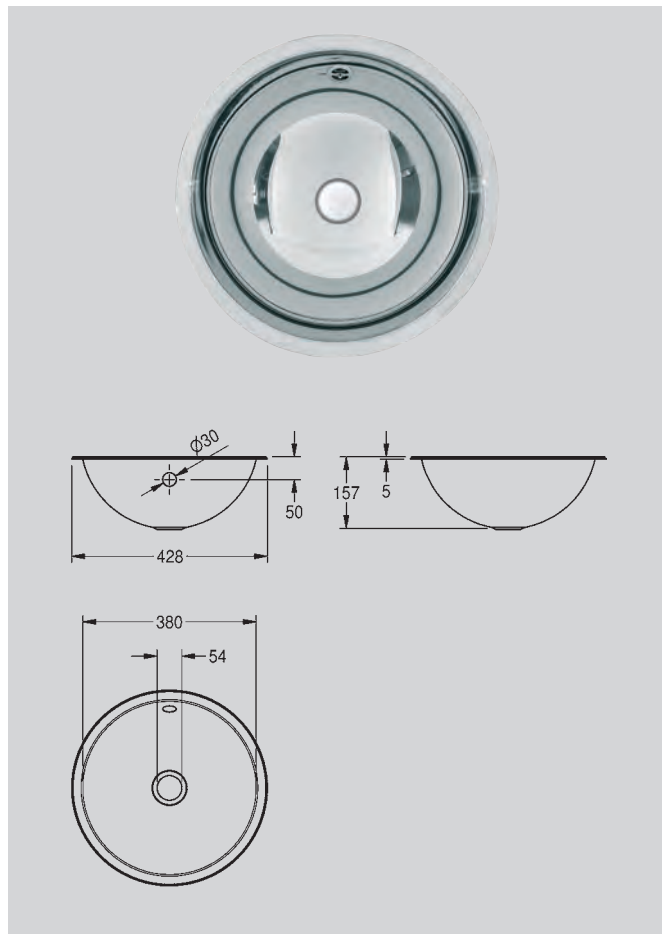
montierbar als Einlegebecken oder Unterbaubecken, Chromnickelstahl, Oberfläche innen und außen hochglanzpoliert oder seidenmatt, Materialstärke 1,0 mm, mit Überlauf und Ab- und Überlaufgarnitur G 1 1/4 B, inkl. Edelstahlbügel für Einbau von unten. Ohne Flach- und Stopfensieb.

Einbau von oben Ausschnitt Ø 368 mm
Einbau von unten Ausschnitt Ø 350 mm

Maße (Ø × H): 388 × 152 mm
Muldenmaß: Ø 357 mm

Typ Artikel-Nummer

RNDH360	7612210027123	hochglanzpoliert
RNDX360	7612210027130	seidenmatt



Ausschreibungstext

Rundbecken

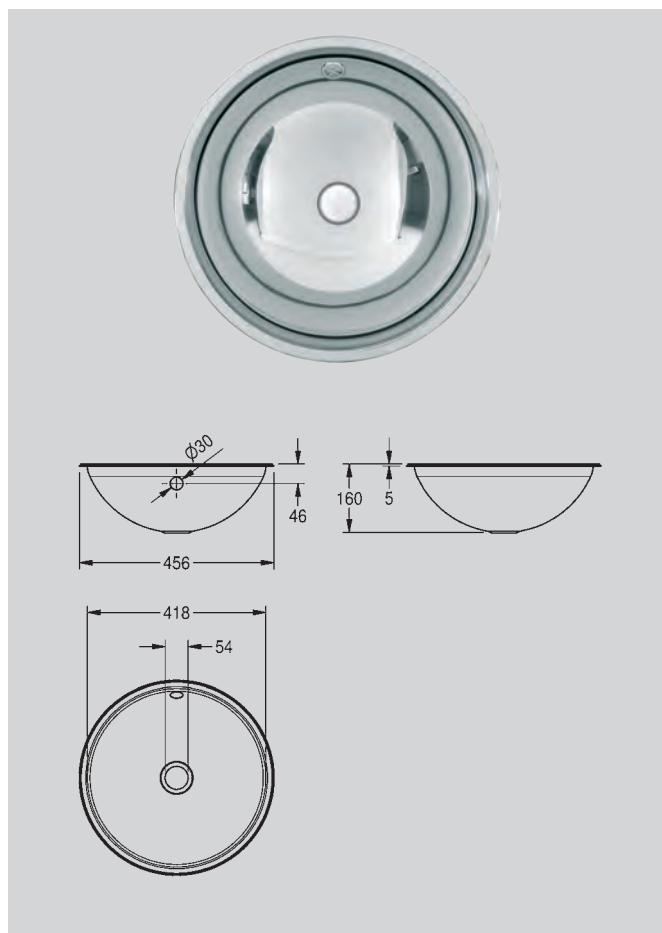
montierbar als Einlegebecken oder Unterbaubecken, Chromnickelstahl, Oberfläche innen und außen hochglanzpoliert oder seidenmatt, Materialstärke 1,0 mm, mit Überlauf und Ab- und Überlaufgarnitur G 1 1/4 B, inkl. Edelstahlbügel für Einbau von unten. Ohne Flach- und Stopfensieb.

Einbau von oben Ausschnitt \varnothing 408 mm
 Einbau von unten Ausschnitt \varnothing 370 mm

Maße ($\varnothing \times H$): 428 \times 157 mm
 Muldenmaß: \varnothing 380 mm

Typ	Artikel-Nummer	
-----	----------------	--

RNDH381	7612210027147	hochglanzpoliert
RNDX381	7612210027154	seidenmatt



Ausschreibungstext

Rundbecken

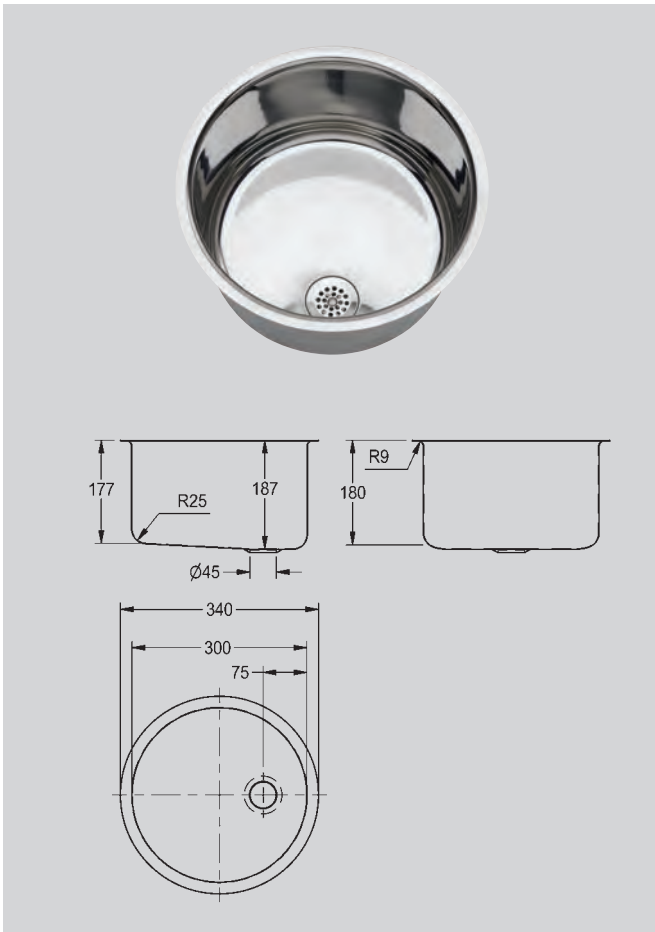
montierbar als Einlegebecken oder Unterbaubecken, Chromnickelstahl, Oberfläche innen und außen hochglanzpoliert oder seidenmatt, Materialstärke 1,0 mm, mit Überlauf und Ab- und Überlaufgarnitur G 1 1/4 B, inkl. Edelstahlbügel für Einbau von unten. Ohne Flach- und Stopfensieb.

Einbau von oben Ausschnitt \varnothing 436 mm
 Einbau von unten Ausschnitt \varnothing 410 mm

Maße ($\varnothing \times H$): 456 \times 160 mm
 Muldenmaß: \varnothing 418 mm

Typ	Artikel-Nummer	
-----	----------------	--

RNDH420	7612210027161	hochglanzpoliert
RNDX420	7612210027178	seidenmatt



Ausschreibungstext

Rundbecken

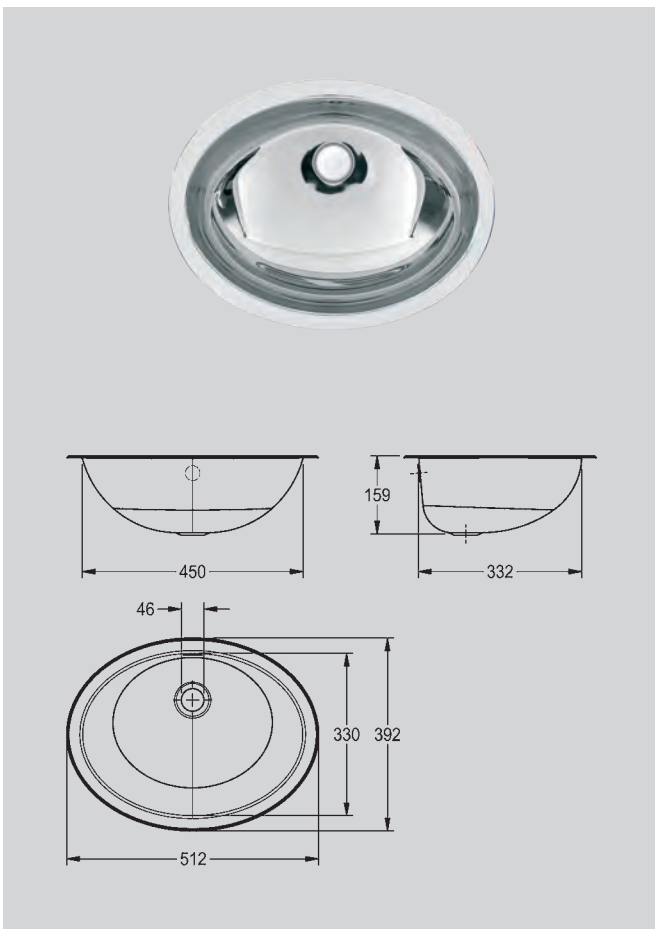
montierbar als Einlegebecken oder Unterbaubecken, Chromnickelstahl, Oberfläche hochglanzpoliert, Materialstärke 1 mm, ohne Überlauf, mit Ablaufgarnitur G 1 1/4 B, komplett mit Flach- und Stopfsieb, inkl. Edelstahlbügel für Einbau von unten.

Maße (Ø × H): 340 × 187 mm

Muldenmaß: Ø 300 mm

Typ	Artikel-Nummer
-----	----------------

BR300OU	7612210071638
---------	---------------



Ausschreibungstext

Becken

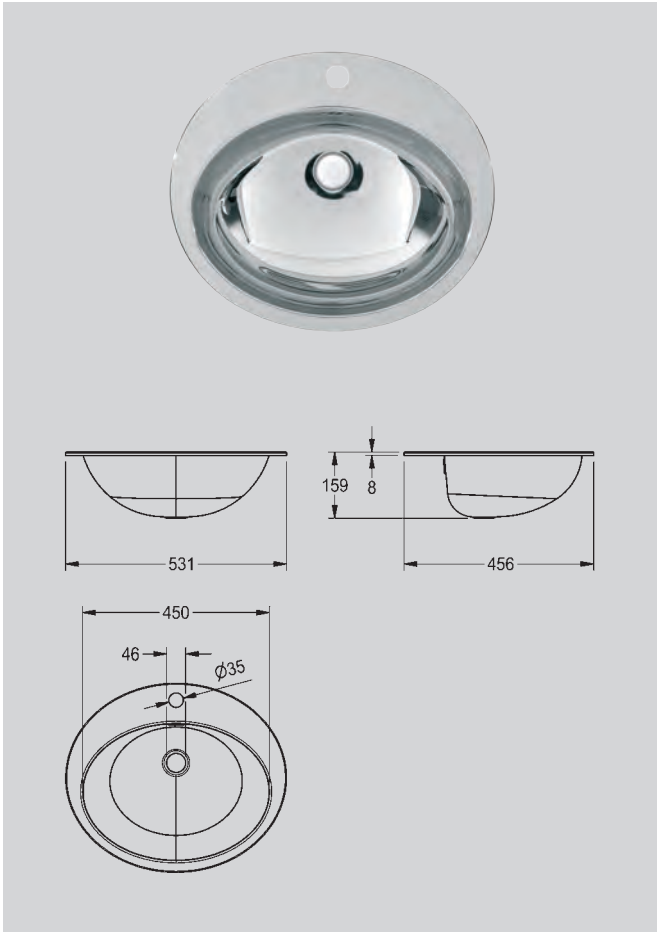
oval, montierbar als Einlegebecken oder Unterbaubecken, Chromnickelstahl, Oberfläche innen und außen hochglanzpoliert oder seidenmatt, Materialstärke 1,0 mm, mit Überlauf und Ab- und Überlaufgarnitur G 1 1/4 B, inkl. Edelstahlbügel für Einbau von unten. Ohne Flach- und Stopfsieb.

Maße (B × H × T): 512 × 159 × 392 mm

Muldenmaße (B × H): 450 × 330 mm

Typ	Artikel-Nummer	
-----	----------------	--

RNDH450-O	7612210027208	hochglanzpoliert
RNDX450-O	7612210027215	seidenmatt



Ausschreibungstext

Becken

oval, montierbar als Einlegebecken oder Unterbaubecken, Chromnickelstahl, Oberfläche innen und außen hochglanzpoliert oder seidenmatt, Materialstärke 1,0 mm, mit Überlauf, Ab- und Überlaufgarnitur G 1 1/4 B und Armaturenbank mit \varnothing 35 mm Armaturenbohrung, inkl. Edelstahlbügel für Einbau von unten. Ohne Flach- und Stopfensieb.

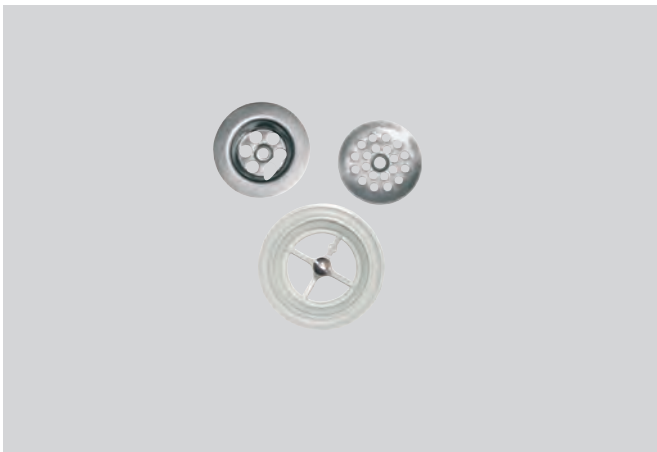
Maße (B×H×T): 531 × 159 × 456 mm

Muldenmaß (B×H): 450 × 330 mm

Typ

Artikel-Nummer

RNDH45 1-O	761 221 002 7222	hochglanzpoliert
RNDX45 1-O	761 221 002 7239	seidenmatt



Ausschreibungstext

Hochglanz-Flachsieb und seidenmattes Stopfensieb G 1 1/4 B, mit Dichtungen und Schrauben. Für Einlegebecken mit Überlauf.

Artikel-Nr. 761 221 004 5783



Ausschreibungstext

Ablaufventil G 1 1/4 B, mit runder Hochglanz-Clickverschlusshaube, verschließbar.

Artikel-Nr. 761 221 001 8695

Reduktion, verchromt, von G 1 1/2 auf G 1 1/4 B. Schraube bauseits.

Artikel-Nr. 761 221 003 9645



Ausschreibungstext

Hygienewaschplatz

für Wandmontage, zum Anschluss an Warm- und Kaltwasser, Gehäuse aus Chromnickelstahl, geschliffen, dreiseitig geschlossen, Boden mit Revisionsöffnung, nahtlos eingeformte Mulde, ohne Überlauf, Sieb Ablaufventil DN 32, hochgezogene Rückwand. Mit berührungslos, optoelektronisch gesteuerter PROTRONIC-A3000 open-Waschplatzarmatur und Wandauslauf verchromt, Thermomischventil DN 15 zur Temperaturvorwahl, mit zwei Armhebelspendern, aus Chromnickelstahl, (für Flüssigseife/für Desinfektionslösung, jeweils maximal 1 Liter). Elektro- und Wasseranschluss von unten. Anschlussfertig vormontiert zur verdeckten Montage von vorn, inkl. Befestigungsmaterial.

Maße (B × H × T): 550 × 650 × 425 mm

Typ

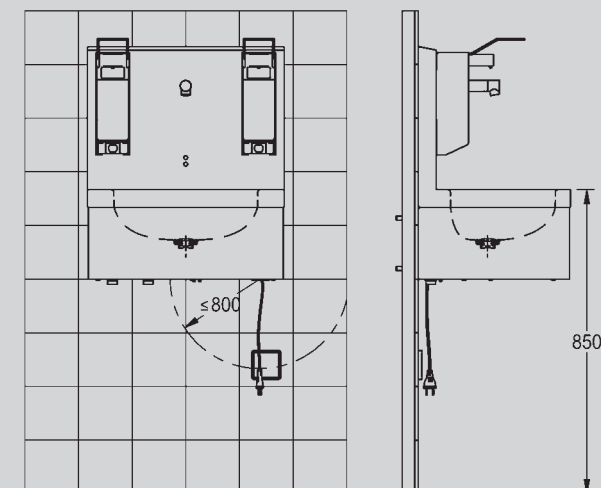
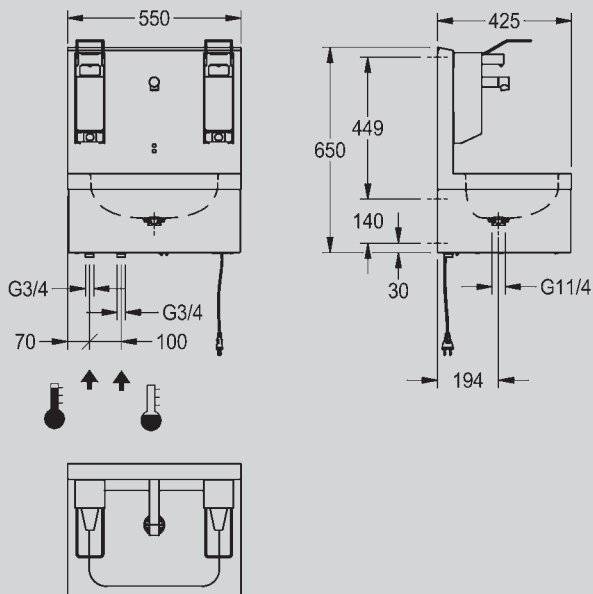
Artikel-Nummer

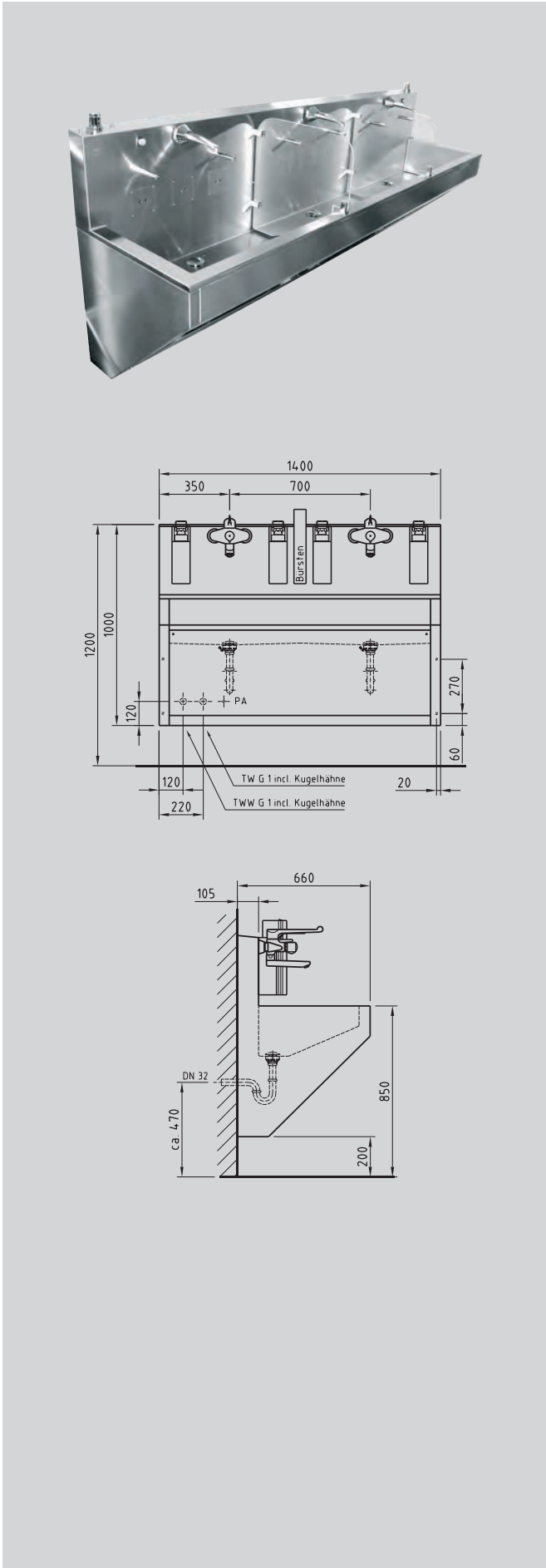
HWT-E100

3037 10 01

Technische Angaben

Mindestfließdruck:	1,0 bar
Berechnungsdurchfluss:	TW 0,07 l/s; TWW 0,07 l/s
Volumenstrom:	0,10 l/s bei 3 bar Fließdruck
Anschlussspannung:	230 V AC
Leistungsaufnahme:	7 W
Schutzart:	Elektronik IP 68, Magnetventil IP 40





Produktbeschreibung

OP-Waschplatz

für die bedarfsgerechte Ausrüstung im Krankenhausbereich.
Für 1 – 4 Waschplätze mit einer Waschplatzbreite von je 700 mm.

Bestehend aus:

Gehäuse aus Chromnickelstahl, geschliffen, mit nahtlos eingeformtem, durchgehenden Becken entsprechend der hygienischen Anforderungen im OP-Bereich, mit frontseitig geschlossenem Gehäuse inkl. Revisionsöffnung und fugenlos hochgezogener Rückwand.

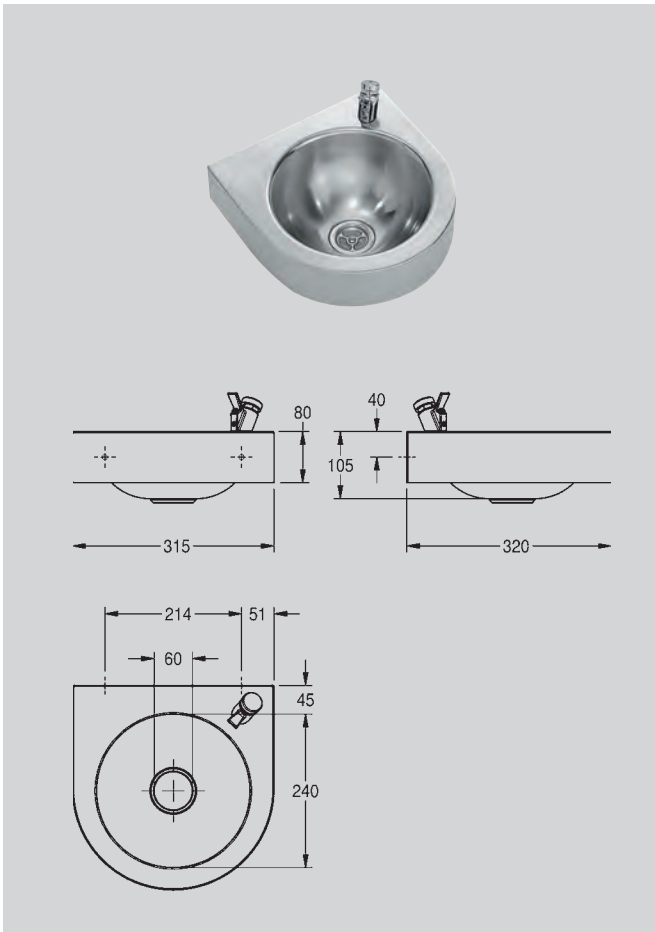
Ausstattungs-elemente (wahlweise):

- mit vormontierten Armaturen, wahlweise Armhebelthermostat, Hüft-druckschalter oder opto-elektronisch gesteuerte Armatur
- vormontierte Seifen- und Desinfektionsmittelspender, wahlweise als Einzelspender armhebelbetätigt oder über einen zentralen Behälter mit Hüftdruck- oder opto-elektronischer Auslösung
- Bürstenspender
- Zeitschaltuhr mit Signallampe
- Waschplatztrennwand aus Plexiglas
- Haubenablaufventil(e) mit Röhrengeruchverschluss DN 32

Komplettanlage mit trinkwasser- und abwasserseitiger Komplett-Verrohrung und je nach Ausstattung Komplett-Verkabelung.
Nicht sichtbare Befestigung, inkl. Befestigungsmaterial.

Maße (B×H×T): 700 – 2750 × 1000 × 660 mm

Objektspezifische Planung und Detailspezifikation auf Anfrage.



Ausschreibungstext

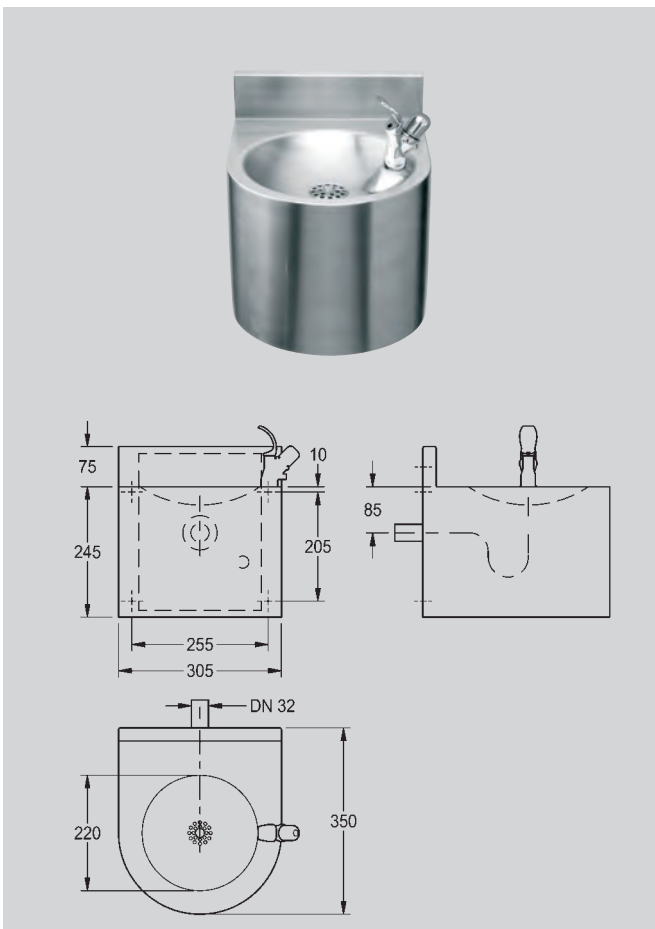
Trinkbrunnen

für Wandmontage, aus Chromnickelstahl, Oberfläche seidenmatt, mit eingeformter runder Mulde, mit umlaufender Schürze halbrund, Höhe 80 mm, mit Siebablaufventil G 1 1/2 B, ohne Überlauf, mit Selbstschluss-Armatur. Inklusive Befestigungsmaterial.

Maße (B × H × T): 315 × 105 × 320 mm

Typ	Artikel-Nummer
-----	----------------

DF240WM	7612210003172
---------	---------------



Ausschreibungstext

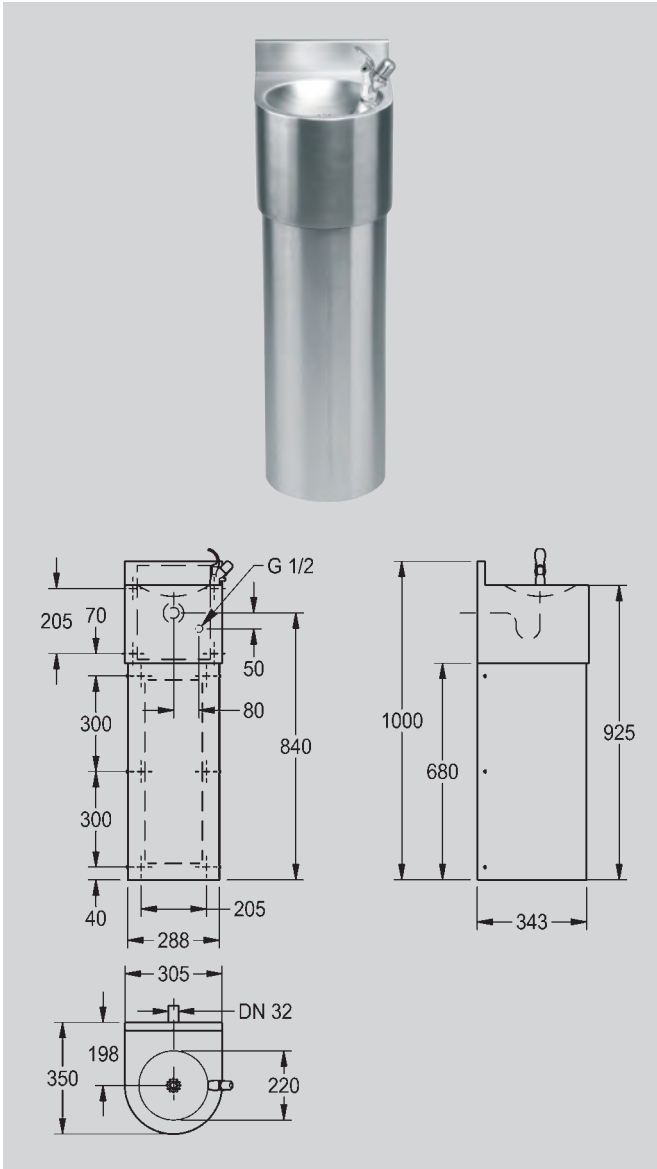
Trinkbrunnen

für Wandmontage, aus Chromnickelstahl, Oberfläche seidenmatt, mit Schürze, Bodenblech und hinterer Aufkantung 75 mm, Druckknopf-Trinksprudler DN 15 und Eckventil, Siebablaufventil mit Siphon DN 32. Inklusive Befestigungsmaterial.

Maße (B × H × T): 305 × 320 × 350 mm

Typ	Artikel-Nummer
-----	----------------

ANMX304	7612982002717
---------	---------------



Ausschreibungstext

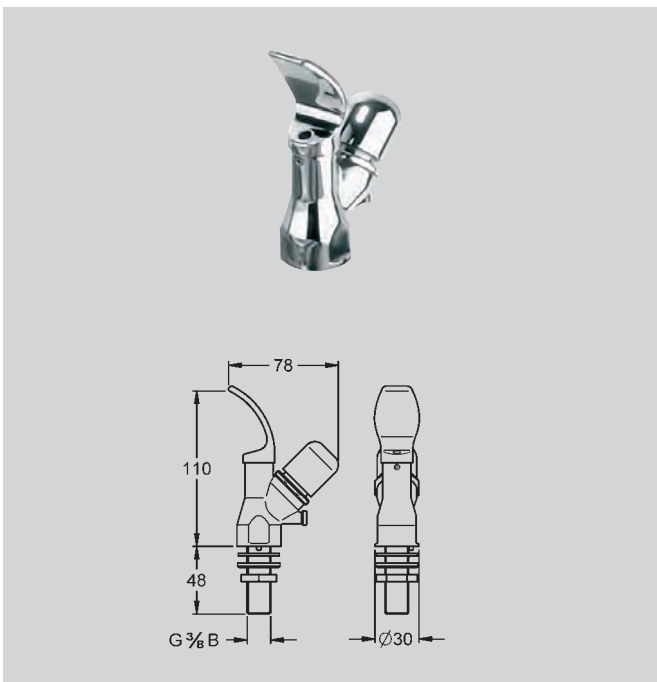
Trinkbrunnen mit Standsäule

aus Chromnickelstahl, Oberfläche seidenmatt, nahtlos eingeformte runde Mulde ohne Überlauf, mit hinterer Aufkantung 75 mm. Standsäule halbrund, mit Druckknopf-Trinksprudler DN 15 und Eckventil G 1/2 B, einschließlich Schubrossette, Sieb Ablaufventil mit Siphon DN 32, inklusive Wandflansch für verdeckte, diebstahlhemmende Befestigung.

Maße (B×H×T): 305 × 1000 × 350 mm

Typ	Artikel-Nummer
-----	----------------

ANMX303	7612982002700
---------	---------------



Ausschreibungstext

Trinkbrunnenarmatur

DN 15, mit Kappendruckknopf und Verdrehsicherung, Messing poliert verchromt, Anschluss G 3/8 B.

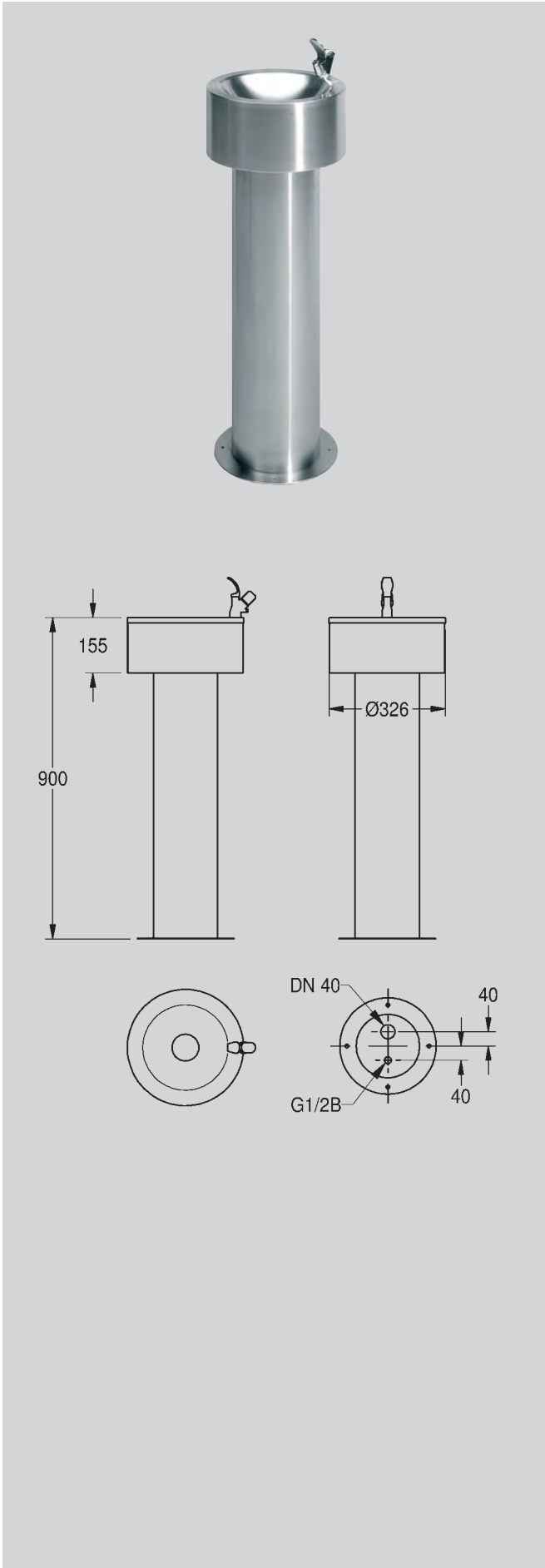
Typ	Artikel-Nummer
-----	----------------

AQRM304	7612982002939
---------	---------------

Zubehör

- verchromte Rosette für Trinkbrunnenarmatur

AQRM940 7612982064203



Ausschreibungstext

Standtrinkbrunnen

aus Chromnickelstahl, Oberfläche seidenmatt, zur freistehenden Montage auf dem Fertigfußboden, nahtlos eingeformte runde Mulde ohne Überlauf, Standsäule rund, mit Druckknopf-Trinksprudler DN 15, Siebablaufventil mit Siphon DN 40, mit Bodenflansch. Inklusive Befestigungsmaterial.

Maße (B × H): 326 × 900 mm

Typ	Artikel-Nummer
-----	----------------

ANMX302	7612982000331
---------	---------------

